

ИНСТРУКЦИЯ ПО МОНТАЖУ И ЭКСПЛУАТАЦИИ

МУЛЬТИЗОНАЛЬНАЯ СИСТЕМА

НАСТЕННЫЕ
ВНУТРЕННИЕ БЛОКИ



KF-IW-22A-V
KF-IW-28A-V
KF-IW-36A-V
KF-IW-45A-V
KF-IW-56A-V
KF-IW-71A-V



L Ü F T U N G S S Y S T E M E

хийные бедствия на данное условие не распространяются, гарантия при повреждении от природных бедствий не распространяется (например — в результате наводнения).

Оборудование должно храниться на стеллажах или на полу на деревянных поддонах (штабелирование) в соответствии с манипуляционными знаками на упаковке.

УТИЛИЗАЦИЯ ОТХОДОВ

Ваше изделие помечено этим символом. Этот символ означает, что электрические и электронные изделия, а также батарейки, не следует смешивать с несортированным бытовым мусором.

Не пытайтесь демонтировать систему самостоятельно: демонтаж изделия и других частей должны проводиться квалифицированным специалистом в соответствии с местным и общегосударственным законодательством.

Агрегаты необходимо сдавать на специальную перерабатывающую станцию для утилизации, переработки и вторичного использования.

Обеспечивая надлежащую утилизацию, вы способствуете предотвращению отрицательных последствий для окружающей среды и здоровья людей.

За более подробной информацией обращайтесь к монтажнику или в местные компетентные органы.



ДАТА ИЗГОТОВЛЕНИЯ

День, месяц и год изготовления оборудования отображены в серийном номере оборудования (знаки с 13-го по 17-й), расположенном на упаковке и непосредственно на оборудовании.

Страна изготовления указана на маркировочном шильдике.

Спасибо за выбор продукции нашей компании!

Система кондиционирования воздуха является сложным и дорогостоящим оборудованием. Поэтому ее монтаж должен производиться квалифицированными специалистами. Данное руководство является универсальным для всех систем кондиционирования, выпускаемых нашей компанией, хотя система, выбранная Вами, может немного отличаться по внешнему виду от той, которая описана в руководстве. Но эти различия не будут влиять на правила эксплуатации оборудования.

Пожалуйста, внимательно прочитайте данное руководство до начала эксплуатации системы. Храните данное руководство на случай, если придется воспользоваться им в будущем.

СОДЕРЖАНИЕ

ПРИМЕЧАНИЯ ДЛЯ ПОЛЬЗОВАТЕЛЕЙ	2
ТЕХНИЧЕСКИЕ ХАРАКТЕРИСТИКИ	5
УСТАНОВКА ВНУТРЕННЕГО БЛОКА	7
ПОДКЛЮЧЕНИЕ ФРЕОНОПРОВОДА К ВНУТРЕННЕМУ БЛОКУ	8
ЭЛЕКТРИЧЕСКИЕ СОЕДИНЕНИЯ	9
СИСТЕМА УПРАВЛЕНИЯ	11
ЭКСПЛУАТАЦИЯ ОБОРУДОВАНИЯ	18
УСТРАНЕНИЕ НЕПОЛАДОК.....	19
СРОК СЛУЖБЫ	20
УСЛОВИЯ ТРАНСПОРТИРОВКИ И ХРАНЕНИЯ	20
УТИЛИЗАЦИЯ ОТХОДОВ	21
ДАТА ИЗГОТОВЛЕНИЯ	21

ПРИМЕЧАНИЯ ДЛЯ ПОЛЬЗОВАТЕЛЕЙ

МЕРЫ ПО ОБЕСПЕЧЕНИЮ БЕЗОПАСНОСТИ

Данный раздел содержит важную информацию, которая позволит сделать эксплуатацию системы удобной и безопасной. Во избежание получения травм и нанесения ущерба другим людям и имуществу следуйте указанным инструкциям.

В данной инструкции меры предосторожности подразделяются на две категории «ПРЕДУПРЕЖДЕНИЕ» и «ВНИМАНИЕ»:

➤ ПРЕДУПРЕЖДЕНИЕ

- Несоблюдение любого предписания из раздела «ПРЕДУПРЕЖДЕНИЕ» может привести к таким последствиям, как вред здоровью или материальный ущерб.

➤ ВНИМАНИЕ

- Несоблюдение любого предписания из раздела «ВНИМАНИЕ» может привести к неправильной работе техники или выходу ее из строя.

Пожалуйста, внимательно изучите маркировку изделия. При обнаружении любых отклонений от нормальной работы, таких как посторонний шум, запах, дым, перегрев, утечка, огонь и т.д., пожалуйста, немедленно выключите питание системы, позвоните вашему дилеру или в авторизованный сервисный центр для получения инструкций. Не ремонтируйте устройство самостоятельно. При необходимости позвоните в местную пожарную службу или службу неотложной медицинской помощи.

➤ ПРЕДУПРЕЖДЕНИЕ

- Монтаж данного оборудования должен проводиться специалистами, имеющими соответствующую подготовку и квалификацию, а также соответствующие лицензии для выполнения данных видов работ. Неправильное выполнение монтажа может привести к возгоранию, поражению электротоком, нанесению травмы или ущерба вследствие падения оборудования, утечки жидкости и т.п.
- Убедитесь в установке предохранителя утечки тока на землю (УЗО). Отсутствие предохранителя утечки тока на землю может явиться причиной поражения электрическим током.
- Не допускайте заторов в дренажной системе, иначе в результате переполнения дренажного поддона, могут возникать протечки.
- Убедитесь, что кондиционер надежно заземлен, в противном случае существует риск поражения электрическим током.
- Не допускается установка кондиционера в местах возможного скопления легко воспламеняющихся газов и помещениях с повышенной влажностью (ванные комнаты, зимние сады).
- При простое оборудования в течение длительного времени отключите питание, чтобы избежать несчастных случаев.

- Система должна быть снабжена отдельным защитным устройством и отдельной линией электропитания, чтобы избежать совместного использования данной линии с другими устройствами. Кроме того, необходимо использовать провод с указанным поперечным сечением для обеспечения питания, совместимым с соответствующим прерывателем (с функцией защиты от утечки).
- Система должна быть соединена с заземляющим проводом с указанным поперечным сечением, который безопасно заземлен. Не допускается его соединение с газовой и водопроводной трубой, молниеотводом или телефонным заземляющим проводом, чтобы избежать поражения электрическим током.

⚡ **ВНИМАНИЕ**

- Внимательно прочитайте эту инструкцию перед установкой и эксплуатацией кондиционера, если у вас возникнут вопросы, обращайтесь к официальному дилеру производителя.
- Используйте прибор только по назначению, указанному в данной инструкции.
- Не храните летучие и легковоспламеняющиеся жидкости вблизи кондиционера - это очень опасно!
- Кондиционер не дает притока свежего воздуха! Чаще проветривайте помещение, особенно если в помещении работает оборудование на жидком топливе, которое снижает количество кислорода в воздухе.

В данном изделии применяется хладагент R410A

Схема трубных соединений систем, использующих хладагент R410A, может отличаться от систем, использующих хладагенты других типов, поскольку рабочее давление систем, использующих R410A, выше. Некоторые инструменты и устройства, применяемые для монтажа систем с другими типами хладагента, не могут использоваться с системами, в которых используется R410A.

Меры предосторожности для приборов, в которых используется хладагент R410A

⚡ **ВНИМАНИЕ**

Не используйте имеющиеся трубы хладагента.

- Использование старых фреоновых проводов может привести к выходу прибора из строя из-за наличия остатков старого холодильного масла, которое не смешивается с новым холодильным маслом и является загрязнением для холодильного контура.

Храните предназначенные для установки медные трубы в помещении, они должны быть герметично закрыты с обоих концов.

- Попадание в холодильный контур пыли, грязи или воды, может привести к ухудшению эксплуатационных качеств и выходу оборудования из строя.
- Попадание воды в R410A приведет к ухудшению эксплуатационных свойств холодильного масла и образованию кислот в контуре.

Заправка хладагентом производится только в жидкой фазе.

- При заправке системы хладагентом в газообразной фазе, состав хладагента изменится, а рабочие показатели прибора могут ухудшиться.

Используйте вакуумный насос с обратным клапаном.

- Проникновение масла вакуумного насоса в контур охлаждения может привести к ухудшению эксплуатационных характеристик оборудования.

Запрещается использовать следующие инструменты, применяемые с хладагентом R22: штуцер манометра, заправочный шланг, течеискатель, обратный клапан, оборудование для сбора хладагента.

- Поскольку в состав R410A не входит хлор, течеискатели, используемые для работы с обычными хладагентами, не применимы.

-



↘ **ВНИМАНИЕ**



Запрещается стравливать R410A в атмосферу. Согласно Киотскому протоколу, R410A является газом с потенциалом глобального потепления (ПГП) = 1975.

НАЗНАЧЕНИЕ

Кондиционер с наружным и внутренними блоками (мультizonальная система) предназначен для создания оптимальной температуры воздуха при обеспечении санитарно-гигиенических норм в жилых, общественных и административных помещениях.

Система осуществляет охлаждение, осушение, нагрев и очистку воздуха от пыли.

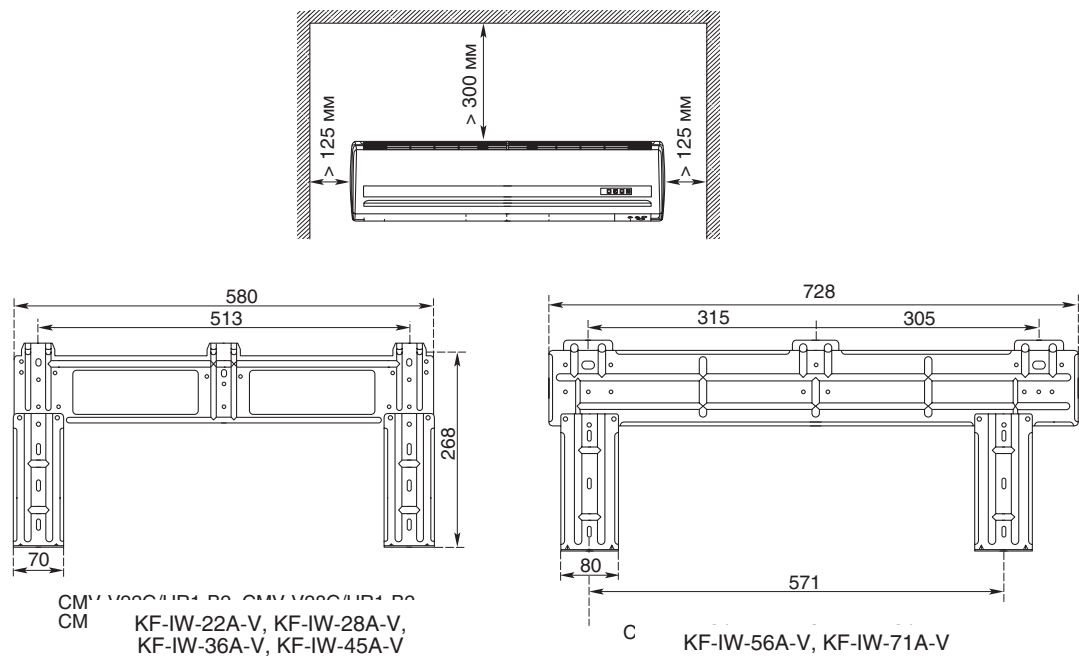
ТЕХНИЧЕСКИЕ ХАРАКТЕРИСТИКИ

Настенные внутренние блоки KF-IW-**A-V

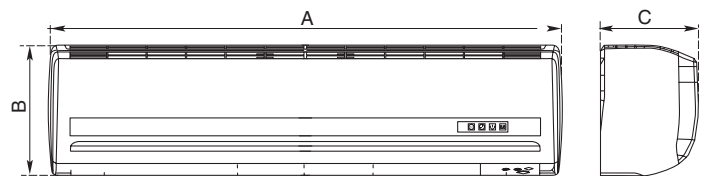
Параметр		Модель		
		KF-IW-22A-V	KF-IW-28A-V	KF-IW-36A-V
Холодопроизводительность	кВт	2,2	2,8	3,6
Теплопроизводительность	кВт	2,5	3,2	4,0
Потребляемая мощность	кВт	0,06		
Расход воздуха	м³/ч	540		600
Уровень звукового давления	дБ(А)	24–33		
Вес блока	кг	12		
Габариты блока	мм	900×282×205		
Кабель питания	мм²	3×1,5		
Сигнальный кабель	мм²	Двухжильный экранированный > 1,25		
Диаметр труб, жидкость	мм	Ø6,35		
Диаметр труб, газ	мм	Ø9,53		Ø12,7
Дренаж	мм	Ø20,0		

Параметр		Модель		
		KF-IW-45A-V	KF-IW-56A-V	KF-IW-71A-V
Холодопроизводительность	кВт	4,5	5,6	7,1
Теплопроизводительность	кВт	5,0	6,2	7,8
Потребляемая мощность	кВт	0,06		
Расход воздуха	м³/ч	780	1000	
Уровень звукового давления	дБ(А)	33–40		37–44
Вес блока	кг	12	16	16
Габариты блока	мм	900×282×205	1080×304×221	
Кабель питания	мм²	3×1,5		
Сигнальный кабель	мм²	Двухжильный экранированный > 1,25		
Диаметр труб, жидкость	мм	Ø6,35		Ø9,53
Диаметр труб, газ	мм	Ø12,7		Ø15,9
Дренаж	мм	Ø20,0		

Габаритные размеры для монтажа



Габаритные размеры



Модель	A, мм	B, мм	C, мм
KF-IW-22A-V	900	282	205
KF-IW-28A-V	900	282	205
KF-IW-36A-V	900	282	205
KF-IW-45A-V	900	282	205
KF-IW-56A-V	1080	304	221
KF-IW-71A-V	1080	304	221

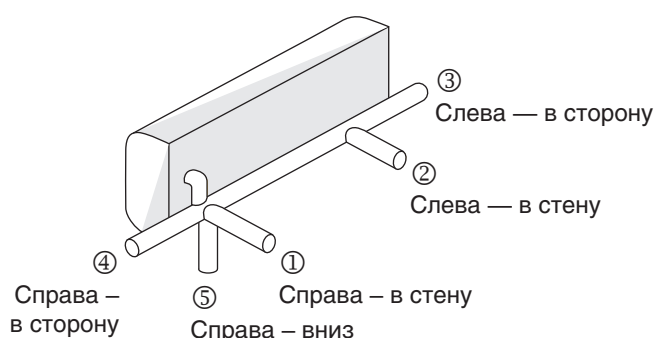
УСТАНОВКА ВНУТРЕННЕГО БЛОКА

Подготовка к монтажу

1. Вокруг кондиционера должно быть достаточно свободного пространства для монтажа и технического обслуживания.
2. Стена, на которую монтируется внутренний блок, должна быть ровной и достаточно прочной, чтобы выдерживать вес блока.
3. Не должно быть препятствий входу и выходу воздуха из кондиционера.
4. Выходящий из кондиционера воздух должен равномерно распределяться по помещению.
5. Доступ к месту подключения труб холодильного контура и дренажа должен быть легким и удобным.
6. Кондиционер не должен находиться рядом с источниками тепла, нагревательными приборами.
7. Медные трубки холодильного контура должны быть теплоизолированы.

Установка внутреннего блока:

1. Приложите кронштейн внутреннего блока к стене. Выровняйте его положение, используя монтажный уровень. Отметьте через отверстия в кронштейне места крепления кронштейна к стене.
2. Прочно закрепите кронштейн внутреннего блока шурупами. Убедитесь в том, что кронштейн расположен без перекосов. Перекос кондиционера может привести к появлению проблем отвода дренажа.
3. Подключение трубопровода хладагента выполняется после окончания установки внутреннего блока кондиционера. При выборе места установки учитывайте расположение труб холодильного контура, дренажного шланга, проводов, соединяющих внутренний блок с линией питания и наружным блоком. Трубопроводы могут быть подсоединены в точках 1, 2, 3, 4 и 5, как показано на рисунке ниже. Если трубопроводы подсоединены в точках 3, 4 и 5, необходимо обеспечить соответствующий паз в панели внутреннего блока.



4. Повесьте внутренний блок на крючки, расположенные в верхней части кронштейна таким образом, чтобы защелки в нижней части внутреннего блока совпали с ответными частями кронштейна.
5. Подключите фреоновый провод и электрические соединения согласно инструкциям ниже.

6. Установка дренажной трубы.

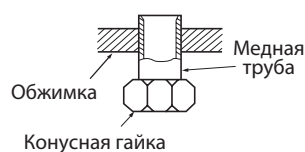
- В качестве дренажной трубы можно использовать полиэтиленовую трубу наружным диаметром 20 мм. Вставьте один конец дренажной трубы в сливную трубу блока и прочно соедините трубы.
- Для предотвращения перетока воды в кондиционер при его остановке, а также для избежания образования пузырей и скоплений воды, дренажную трубу необходимо проложить с уклоном в сторону слива свыше 1/100.
- Через каждые 1–1,5 метра по длине трубы необходимо установить опоры, чтобы предотвратить провисание трубы.
- Если дренаж выводится непосредственно в канализацию, необходимо обеспечить наличие гидрозатвора, препятствующего проникновению неприятных запахов в помещение через дренажную трубу.
- Проверьте, нормально ли удаляется вода по дренажному шлангу из внутреннего блока кондиционера. Для этого откройте сервисную крышку и через трубку залейте воду (~2 л) в водосборник внутреннего блока.

7. После подключения фреонопровода, электрических проводов и дренажной трубы защелкните внутренний блок, плотно прижав его к кронштейну.

ПОДКЛЮЧЕНИЕ ФРЕОНОПРОВОДА К ВНУТРЕННЕМУ БЛОКУ

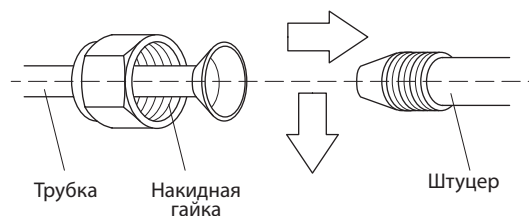
1. Развальцовка:

- 1) тщательно удалите все заусенцы со среза трубы. Во время удаления заусенцев держите трубу срезом вниз, чтобы стружки и пыль не попали внутрь неё;
- 2) отсоедините накидные гайки, прикрепленные к внутреннему и наружному блокам кондиционера. Затем установите их на трубки, с которых уже удалены заусенцы. После развальцовки труб установить гайки уже нельзя!
- 3) развальцуйте трубу с помощью вальцовок.



2. Подсоединение труб к блоку:

- 1) установите развальцованные трубы соосно со штуцером. При подсоединении сначала выровняйте центр, затем затяните конусную гайку на первые 3–4 оборота;



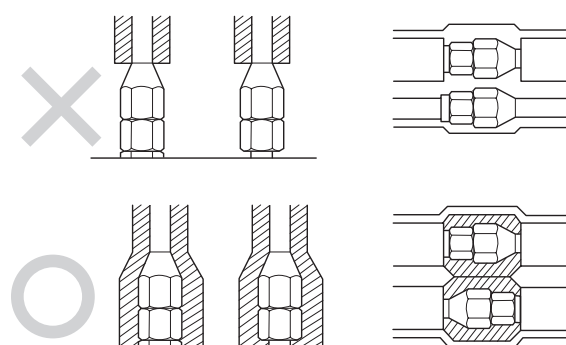
- 2) закрутите накидную гайку, а затем затяните ее двумя гаечными ключами. Используя таблицу с крутящим моментом ниже в качестве руководства при затягивании муфтового соединения со стороны внутреннего прибора, затяните гайки с помощью двух гаечных ключей. Чрезмерная затяжка может повредить развальцованный участок.

Диаметр трубы, мм (дюймы)	Гайка, мм	Крутящий момент затяжки	
		Н·м	КГМ·СМ
Ø6,35 (1/4)	17	13,7–17,7	140–180
Ø9,52 (3/8)	22	34,3–41,2	350–420
Ø12,7 (1/2)	26	49,0–56,4	500–575
Ø15,88 (5/8)	29	73,5–78,4	750–800

Изоляция трубопровода

Убедитесь, что теплоизолированы все места соединения труб и штуцеров газовой и жидкостной линии. Между отрезками изоляции не должно быть зазора.

Если теплоизоляция некачественная или в ней есть промежутки, то на открытых поверхностях труб будет конденсироваться вода.



ЭЛЕКТРИЧЕСКИЕ СОЕДИНЕНИЯ

- Внешний источник питания кондиционера должен иметь провод заземления, соединённый с заземлением внутреннего и наружного блока.
- Монтаж электропроводки должен осуществляться персоналом, имеющим необходимую квалификацию, в соответствии с электрическими коммутационными схемами.
- В электропроводке должен быть предусмотрен автоматический выключатель (разъединитель), обеспечивающий физическое разъединение контактов всех активных проводников, в соответствии с требованиями к монтажу электроустановок.
- Силовая и сигнальная проводка должны быть проложены таким образом, чтобы предотвратить их воздействие друг на друга и их контакт с соединительной трубой или корпусом запорного вентиля.

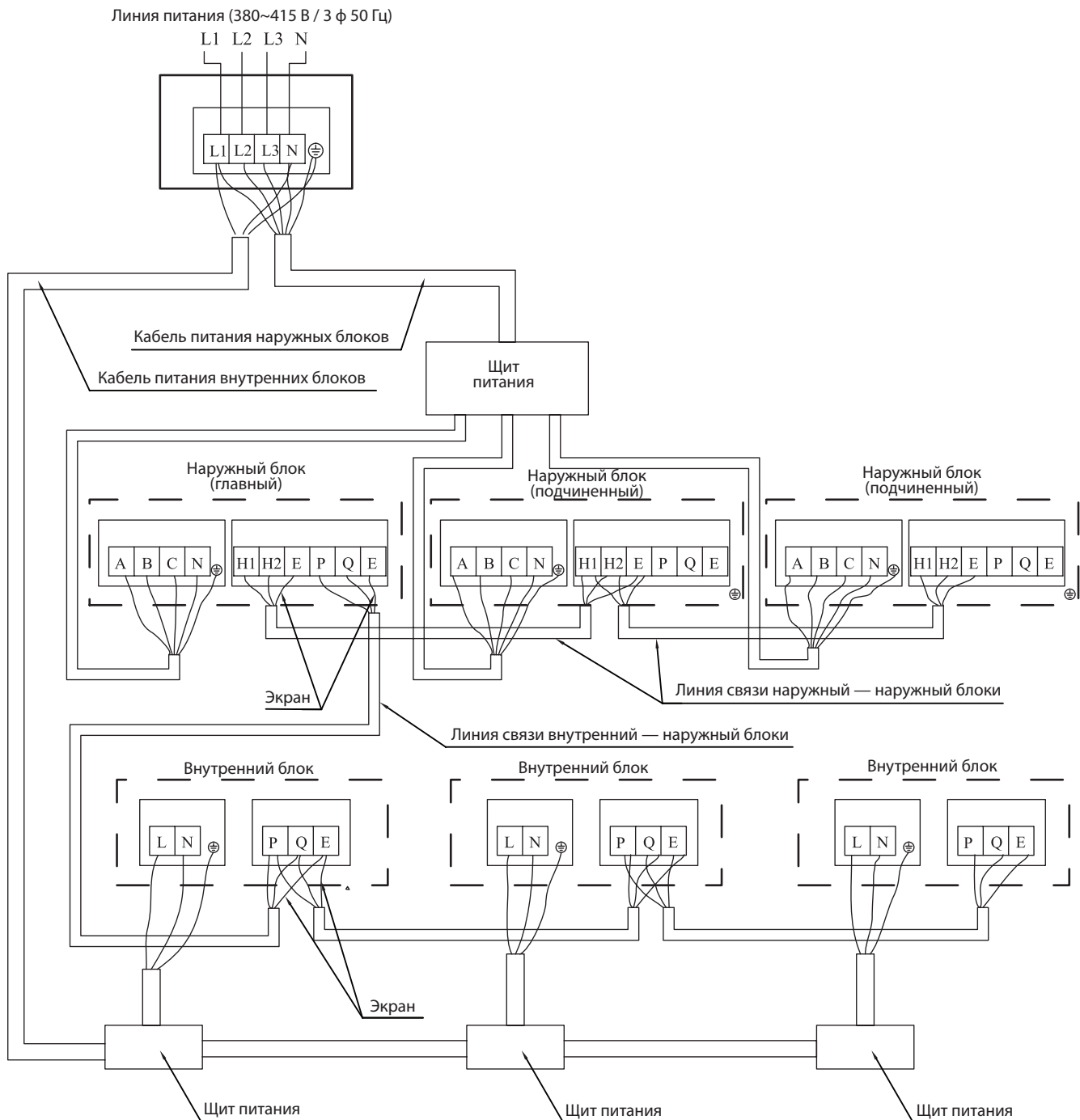
Подключите кабель питания и межблочный кабель согласно схемам на следующей странице.

Электрическая схема подключения



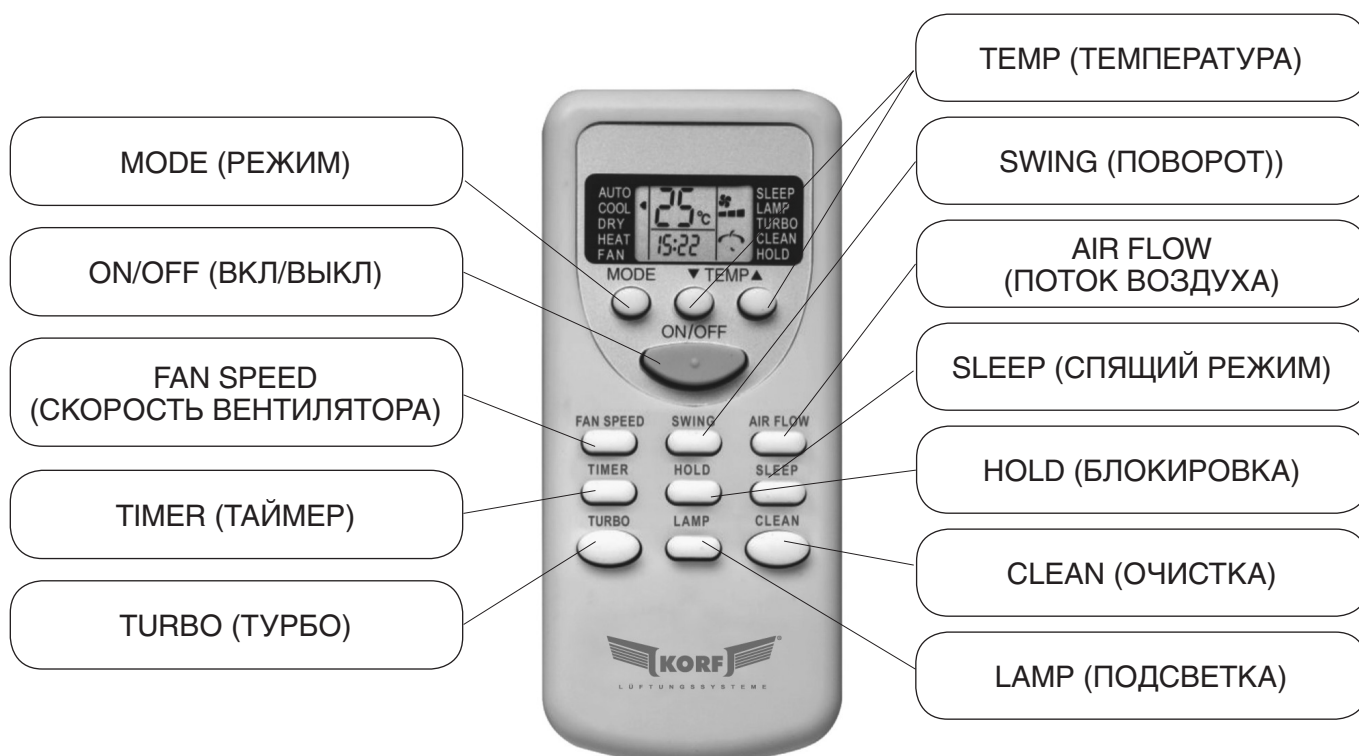
Питание внутренних блоков мультizonальных систем может быть подключено последовательно от блока к блоку (шлейфом) или отдельно.

Линия связи должна быть проложена двухжильным экранированным кабелем последовательно от блока к блоку и не должна быть закольцована. См. схему ниже.



СИСТЕМА УПРАВЛЕНИЯ

Беспроводной рульт управления



Кнопка РЕЖИМ (MODE) — служит для выбора различных режимов: автоматический, охлаждение, осушение, нагревание и вентиляция.

Кнопка ВКЛ/ВЫКЛ (ON/OFF) — служит для запуска и остановки кондиционера.

Кнопка СКОРОСТЬ ВЕНТИЛЯТОРА (FAN SPEED) — служит для выбора скорости воздуха (высокая, средняя, низкая или автоматическая скорость).

Кнопка ТАЙМЕР (TIMER) — служит для выставления времени включения/отключения в часах.

Кнопка ТУРБО (TURBO) — переводит кондиционер в режим ТУРБО. Установка спящего режима или смена режима отменяет режим ТУРБО.

Кнопка УСТАНОВКА ТЕМПЕРАТУРЫ (TEMP). Нажатие ▲▼ уменьшает или увеличивает выставленную температуру в диапазоне 16~32 °С.

Кнопка ПОВОРОТ (SWING) — используется для активации вертикальных жалюзи.

Кнопка ПОТОК ВОЗДУХА (AIR FLOW) — используется для активации горизонтальных жалюзи.

Кнопка СПЯЩИЙ РЕЖИМ (SLEEP) — используется для выбора спящего режима или его отмены.

Кнопка БЛОКИРОВКА (HOLD) — используется для активации режима блокировки кнопок или отмены этого режима.

Кнопка ОЧИСТКА (CLEAN) — используется для активации режима очистки или его отмены.

Кнопка ПОДСВЕТКА (LAMP) — используется для выбора включения или выключения подсветки.

Описание функциональных кнопок

- Кнопка ВКЛ/ВЫКЛ: при нажатии данной кнопки кондиционер будет реагировать в следующем порядке: ВКЛ → ВЫКЛ → ВКЛ.
При первичном запуске условия работы выставляются по умолчанию (выставленная температура — 25 °С, автоматическая скорость воздуха, не активированы режимы качания жалюзи, включенной ПОДСВЕТКИ, ТУРБО, ОЧИСТКА, СПЯЩИЙ РЕЖИМ, ТАЙМЕР, БЛОКИРОВКА). При повторном включении кондиционера рабочие параметры остаются теми, которые были настроены до отключения, но отменяются режимы отключенной ПОДСВЕТКИ, ОЧИСТКА, СПЯЩИЙ РЕЖИМ, ТУРБО и ТАЙМЕР.
- Кнопка РЕЖИМ: нажимайте кнопку для изменения режимов работы в следующем порядке: АВТО → ОХЛАЖДЕНИЕ → ОСУШЕНИЕ → НАГРЕВАНИЕ → ВЕНТИЛЯТОР → АВТО.
- Кнопка ▼: в режимах ОСУШЕНИЕ или АВТО, температуру изменить нельзя. В других режимах однократное нажатие кнопки уменьшает установленную температуру на 1 °С.
- Кнопка ▲: в режимах ОСУШЕНИЕ или АВТО, температуру изменить нельзя. В других режимах однократное нажатие кнопки увеличивает установленную температуру на 1 °С.
- Кнопка СКОРОСТЬ ВЕНТИЛЯТОРА: при первом запуске автоматически выставляется скорость воздуха по умолчанию. Изменение скорости вращения вентилятора невозможно в режиме ОСУШЕНИЯ. В других режимах нажатие кнопки приводит к изменению режимов вращения в следующем порядке: автоматическая скорость → высокая → средняя → низкая → автоматическая.
- Кнопка ПОВОРОТ: в режиме ОСУШЕНИЯ вертикальные жалюзи не двигаются. В других режимах нажатие кнопки приводит к изменению режимов вращения в следующем порядке: качание жалюзи → стабильный поток → качание жалюзи.
- Кнопка ПОТОК ВОЗДУХА: при первом запуске в режиме качание жалюзи устанавливается по умолчанию. Нажатие кнопки приводит к изменению режимов вращения в следующем порядке: качание жалюзи → стабильный поток → качание жалюзи.
- Кнопка ТАЙМЕР: по умолчанию режим таймера отключен; нажмите кнопку для выставления времени таймера. Порядок включения: 1 час → 2 часа → ... → 24 часа → отмена → 1 час... Нажмите кнопку для выставления таймера начала работы в выключенном состоянии и для установки таймера завершения работы во включенном состоянии. После выставления функции таймера время убывает каждый час до достижения момента включения или отключения. После этого режим таймера будет отключен. Нажатие кнопки РЕЖИМ не может отменить включенный режим таймера, который выставит время таймера при нажатии другой кнопки.
- Кнопка БЛОКИРОВКА: по умолчанию режим БЛОКИРОВКИ отключен, нажмите данную кнопку для выбора режимов в данном порядке: БЛОКИРОВКА КНОПОК → отмена БЛОКИРОВКИ КНОПОК → БЛОКИРОВКА КНОПОК. В режиме БЛОКИРОВКА все кнопки за исключением кнопки БЛОКИРОВКА не работают. (ПРИМЕЧАНИЕ. В режиме БЛОКИРОВКА, дистанционная и рабочая панель системы будут автоматически заблокированы нажатием кнопки, а повторным нажатием — разблокированы.)
- Кнопка СПЯЩИЙ РЕЖИМ: нажмите данную кнопку для активации режимов в данном порядке: СПЯЩИЙ РЕЖИМ → отмена СПЯЩЕГО РЕЖИМА → СПЯЩИЙ РЕЖИМ. Функция СПЯЩИЙ РЕЖИМ не будет отменена при смене режимов тепло/холод. При активации СПЯЩЕГО РЕЖИМА скорость вращения вентилятора будет автоматиче-

ски установлена как низкая. Регулирование скорости вращения вентилятора возможно нажатием кнопки СКОРОСТЬ ВЕНТИЛЯТОРА (за исключением режима осушения).

- Кнопка ТУРБО: по умолчанию режим ТУРБО отключен. Кнопка не работает в режимах АВТО, ОСУШЕНИЕ и ВЕНТИЛЯЦИЯ (при ее нажатии не отображается никакой информации и не посылаются никаких команд). Однако нажатие кнопки в других режимах позволяет включать и отключать управление. В режиме ТУРБО не отображается скорость потока. Режим ТУРБО отключается при нажатии клавиш РЕЖИМ и СПЯЩИЙ РЕЖИМ.
- Кнопка ПОДСВЕТКА: по умолчанию режим включенной ПОДСВЕТКИ; нажмите данную кнопку для выбора режимов в следующем порядке: отключение ПОДСВЕТКИ → включение ПОДСВЕТКИ → отключение ПОДСВЕТКИ. При отключенной ПОДСВЕТКЕ нажатие кнопки РЕЖИМ не включит ПОДСВЕТКУ.
- Кнопка ОЧИСТКА: по умолчанию режим ОЧИСТКА отключен. Нажмите данную кнопку для выбора режимов в следующем порядке: ОЧИСТКА → отмена ОЧИСТКИ → ОЧИСТКА. В режиме ОЧИСТКА нажатие кнопки ОЧИСТКА не отменяет функцию ОЧИСТКИ. При отключении системы и активации режима очистки качание заслонок и скорость вращения вентилятора не регулируются.

Замена батареек пульта дистанционного управления

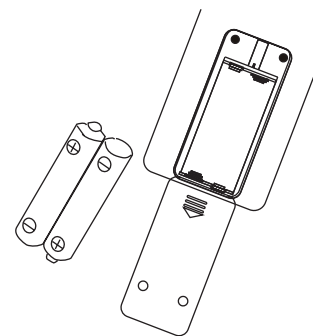
При возникновении необходимости в замене батареек, которая может быть вызвана тем, что батарейки исчерпали свой ресурс, выньте из пульта старые батарейки и замените на новые.

1. Если после передачи сигнала кондиционер не издает звук приема сигнала.
2. Если экран отображает нечеткую информацию.

Замена батареек

- Снимите заднюю панель, выньте старые батарейки.
- Замените батарейки, учитывая полюса «+» и «-».
- Закройте заднюю панель и выставьте текущее время.
- Убедитесь, отображает ли экран время до полудня или после полудня.

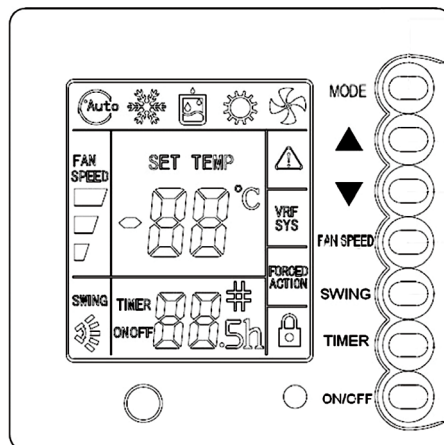
Обратите внимание на полюса «+» и «-».



ПРИМЕЧАНИЕ

1. Не рекомендуется использовать совместно старые и новые батарейки.
2. Если пульт не используется в течение длительного времени, выньте батарейки.
3. Срок службы батареек в соответствии с требованиями стандартов JIS или IEC составляет от 6 до 12 месяцев при стандартных условиях. Превышение срока службы или использование сухозарядных батареек, что не соответствует упомянутым требованиям, может привести к утечке жидкости в батарейках, и выходу пульта из строя.
4. На батарейке обозначен «Рекомендуемый срок службы». Реальный срок службы может оказаться короче рекомендуемого.

Проводной пульт управления



Кнопка ON/OFF

1. ВКЛ/ВЫКЛ — служит для запуска и остановки кондиционера.
2. При нажатии и удержании кнопки ON/OFF запускается режим самодиагностики.

Кнопка MODE (режим)

Кнопка РЕЖИМ — служит для выбора различных режимов: автоматический, охлаждение, осушение, нагревание и вентиляция.

Кнопка УСТАНОВКА ТЕМПЕРАТУРЫ

1. Нажатие ▼▲ уменьшает или увеличивает выставленную температуру в диапазоне: 16~32 °С. В автоматическом режиме значение установленной температуры не меняется.
2. При одновременном нажатии и удержании кнопок ▼▲ в течение 3 сек кнопки пульта управления будут заблокированы. Пока включен режим блокировки ПДУ на дисплее будет отображаться иконка блокировки.

Кнопка TIMER (Таймер) — служит для выставления времени включения/отключения оборудования в часах (1–24 ч).

1. Если кондиционер отключен, нажатие кнопки TIMER активирует Таймер включения оборудования. Каждое нажатие кнопки приводит к увеличению времени таймера на включение на 1 час. Чтобы деактивировать таймер на включение необходимо добиться, чтобы на экране высветилось число 24 и нажать кнопку TIMER.
2. Если кондиционер включен, нажатие кнопки TIMER активирует Таймер отключения оборудования. Каждое нажатие кнопки приводит к увеличению времени таймера на отключение на 1 час. Чтобы деактивировать таймер на отключение необходимо добиться, чтобы на экране высветилось число 24 и нажать кнопку TIMER.

Кнопка FAN (Скорость вентилятора) — служит для выбора скорости вращения вентилятора: высокая, средняя, низкая скорость и автоматическая. Кнопка FAN доступна в режимах охлаждение, нагрев, вентиляция. Режим вращения АВТО не может быть активирован в режиме вентиляция.

Кнопка SWING (Поворот) — используется для активации вертикальных жалюзи.

Кнопка 26 °C/CHECK

1. Кратковременное нажатие кнопки активирует режим экономии энергии. В данном режиме кондиционер поддерживает температуру воздуха в помещении 26 °C.
2. Продолжительное нажатие кнопки — переход в сервисное меню. Повторное нажатие кнопки или неиспользование пульта в течение 5 сек приводит к выходу из сервисного меню. Нажатие кнопок ▲ и ▼ при нахождении в сервисном меню выведет на экран значение температур:
 - температура окружающей среды;
 - температура кипения;
 - температура конденсации.

Монтаж проводного пульта управления

Выбор места установки пульта дистанционного управления и требования по технике безопасности.

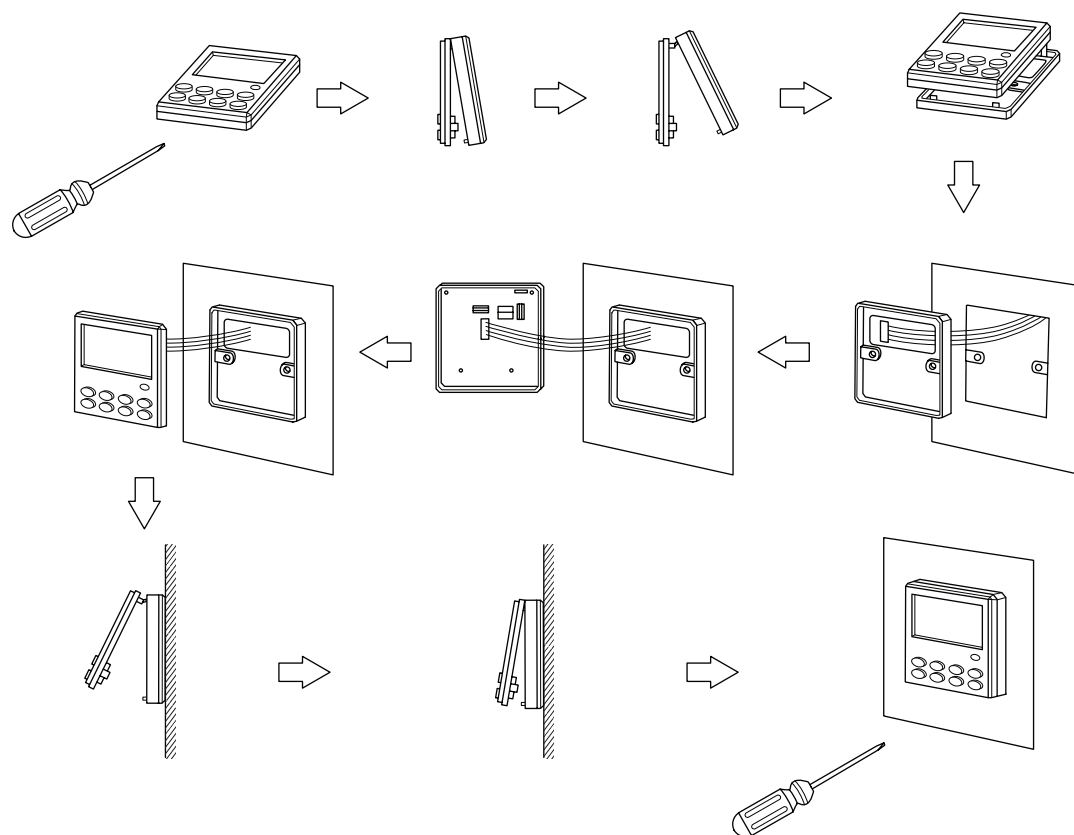
- Не устанавливайте ПДУ в местах с высокой влажностью и местах, незащищенных от прямых солнечных лучей.
- Не устанавливайте ПДУ в местах, где он может быть подвержен действию высоких температур и попаданию на него воды.
- Не устанавливайте ПДУ напротив окна.
- Перед монтажом отключите соответствующие автоматические выключатели. Все монтажные работы должны проводиться при отключенном электропитании.
- Если источник электромагнитных волн находится недалеко от ПДУ, чтобы избежать влияния электромагнитных волн, которые могут стать причиной некорректной работы ПДУ, используйте экранированный кабель.

Монтаж ПДУ

Прежде всего, необходимо проложить соответствующим образом линию связи внутренний — наружный блок.

Порядок монтажа:

- снимите заднюю крышку;
- протащите сигнальную линию через отверстие в крышке (5 жил);
- закрепите заднюю крышку ПДУ на стене;
- подключите сигнальную линию к ПДУ;
- установите ПДУ в закрепленную на стене заднюю крышку, чтобы защелкнулись крепления.



Во избежание электрических наводок при соединении внутреннего блока с пультом используйте экранированный кабель. Длина кабеля в любом случае не должна превышать 20 м.

По окончании установки убедитесь в работоспособности системы и передайте инструкцию клиенту.

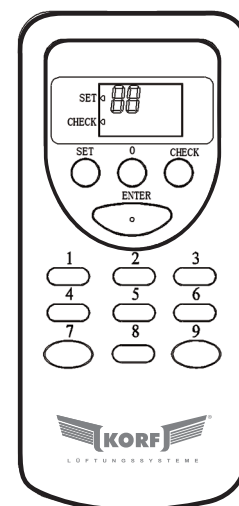
ПУЛЬТ ДЛЯ РУЧНОЙ АДРЕСАЦИИ СИСТЕМЫ (идет в комплекте с наружным блоком)

Кнопка **SET**: вход в режим настройки адресов.

Кнопка **CHECK**: вход в режим запроса адресов.

Кнопка **ENTER**: кнопка подтверждения ввода или подтверждения запроса адреса.

Блок цифр: используется только в режиме настройки адресов.



Инструкция по пользованию

1. Способ настройки адреса.

- Нажмите кнопку SET для входа в режим настройки адресов. На экране появится треугольник, указывающий на надпись SET и отобразятся две позиции для ввода адреса.
- Нажмите кнопку соответствующую желаемому значению адреса в разделе десятков. После этого поле десятков перестанет мигать. Это свидетельствует о завершении ввода в данном разделе.
- Нажмите кнопку соответствующую желаемому значению адреса в разделе единиц. После этого поле единиц перестанет мигать. Это свидетельствует о завершении ввода в данном разделе.
- Для подтверждения ввода адреса нажмите кнопку ENTER, направив пульт на ИК приемник внутреннего блока или ИК-приемник проводного пульта управления. Если адрес введен неверно, нажмите кнопку SET для повторного ввода.

2. Способ запроса адреса.

- Нажмите кнопку CHECK для входа в режим запроса адресов. На экране появится треугольник, указывающий на надпись CHECK и отобразятся две позиции адреса.
- Направьте пульт на ИК приемник внутреннего блока или ИК приемник проводного пульта управления и нажмите кнопку ENTER. На пульте отобразится адрес, соответствующий блоку.

Примечания

1. Адреса выбираются в диапазоне от 0 до 63.
2. Способы определения адресов внутренних блоков.
 - Канальный внутренний блок (с проводным ПДУ). Произвести запрос адреса с помощью адресного пульта или один раз нажать кнопку CHECK на проводном ПДУ (если она есть), на дисплее в течение 5 сек будет отображаться адрес внутреннего, после этого пульт перейдет в нормальный режим работы.
 - Настенный внутренний блок (с дисплеем на лицевой панели). Произвести запрос адреса с помощью адресного пульта или, нажав кнопку EMERGENT на плате внутреннего блока, при этом на экране в течение 10 сек будет отображаться адрес блока.
 - Четырехпоточный кассетный и универсальный внутренние блоки (с четырьмя диодами на панели). Произвести запрос адреса с помощью адресного пульта.

ЭКСПЛУАТАЦИЯ ОБОРУДОВАНИЯ

☛ ПРЕДОСТЕРЕЖЕНИЯ

- Во избежание получения травмы не засовывайте руки или другие посторонние предметы в вентиляционные отверстия. Вентилятор вращается с высокой скоростью!
- Держите электрические элементы кондиционера вдали от влаги, чтобы избежать короткого замыкания или повреждения системы.
- Обязательно после чистки фильтра установите его на место. Не допускается работа системы без фильтра. Отсутствие фильтра может привести к загрязнению теплообменника и снижению производительности системы.
- При наличии в комнате пожилых людей, детей или больных, пожалуйста, регулируйте комнатную температуру должным образом.
- Если работа системы прервана в результате попадания молнии или воздействия электромагнитного излучения, отключите питание и перезапустите систему после устранения данных факторов.
- Не загораживайте впускные и выпускные отверстия кондиционера.
- Никогда не используйте предохранители, рассчитанные на другую мощность.
- Держите систему вдали от мест, в которых существует угроза пожара. Немедленно вытащите вилку питания и потушите пожар, возникший в результате короткого замыкания, огнетушителем.
- Отключите питание перед проведением технического обслуживания.
- Не прикасайтесь к трубке со стороны нагнетания компрессора. Её температура может превышать 100 °С, что может привести к ожогам.
- Не перемещайте устройство без указаний специалистов, иначе это может привести к повреждению системы.
- Не прикасайтесь к вращающимся частям и отверстиям воздуховодов руками или предметами, чтобы избежать несчастных случаев или повреждений.
- Запрещается класть предметы на внутренний или внешний блок кондиционера.

Рекомендации по эксплуатации

1. Во время работы устройства неквалифицированный персонал не должен прикасаться к электрическим элементам или кнопкам - это может привести к серьезным последствиям.
2. Если система работает неправильно, не чините ее самостоятельно, пожалуйста, проконсультируйтесь с авторизованным сервисным центром. Ремонт устройства неквалифицированным персоналом может привести к поломке системы или получению телесных повреждений.
3. Во время чистки системы никогда не протирайте лицевую панель бензолом, растворителем или тканью с химическими веществами и т.д., это может привести к стиранию кнопок или неисправностям в их работе. Не следует поливать систему водой или чистящим средством. Когда это необходимо, чистите ее тканью, смоченной водой или нейтральным чистящим средством.
4. Хладагент, используемый в системе, является негорючим и нетоксичным. Его удельный вес больше, чем у воздуха, поэтому при утечке он опускается к полу. Как следствие необходимо предусмотреть вентиляцию помещений, в которых смонти-

ровано оборудование, иначе при утечке хладагент может вытеснить воздух из помещения.

5. При утечке хладагента остановите систему любым возможным способом и немедленно свяжитесь с компанией-поставщиком оборудования и авторизованным сервисным центром.
6. Пожалуйста, проводите техническое обслуживание системы в соответствии с требованиями спецификации, чтобы убедиться в корректности условий работы системы.

ИСПРАВЛЕНИЕ НЕПОЛАДОК

Возникла проблема?	Вот решение (прибор работает нормально)
Кондиционер не обеспечивает должный обогрев или охлаждение	<ul style="list-style-type: none"> • Очистите фильтр. (При загрязнении или закупорке фильтра расход воздуха уменьшается) • Проверьте регулировку температуры и отрегулируйте заданную температуру • Убедитесь, что вокруг наружного блока достаточно места. Не заблокирован ли вход или выход воздуха? • Не оставлена ли открытой дверь или окно?
При начале работы в режиме обогрева теплый воздух из внутреннего прибора поступает через некоторое время	<ul style="list-style-type: none"> • Теплый воздух не поступает до тех пор, пока внутренний прибор не прогреется до достаточной степени
Слышен звук текущей воды или время от времени шипящий звук	<ul style="list-style-type: none"> • Эти звуки могут быть слышны, когда в кондиционере течет хладагент, или при изменении потока хладагента
Слышен треск или скрип в первые минуты работы оборудования	<ul style="list-style-type: none"> • Эти звуки могут быть слышны в первые минуты работы кондиционера. Причина — температурное расширение/сжатие материалов.
В помещении неприятный запах	<ul style="list-style-type: none"> • Во внутренний блок на всасывание поступает воздух с газами, выделяющимися из стен, ковровых настилов, мебели, а также запахи одежды, затем выдувает этот воздух обратно в помещение • Из-за неправильного монтажа в дренажном поддоне «цветет» вода
Из внутреннего прибора выходит белая дымка или пар	<ul style="list-style-type: none"> • Если температура в помещении и влажность высокие, такое явление может наблюдаться при начале работы оборудования • В режиме размораживания может подаваться холодный воздушный поток, который может казаться дымкой
Из наружного прибора выходит вода или пар	<ul style="list-style-type: none"> • В режиме охлаждения вода может образовываться и капать с холодных труб и стыков • В режиме обогрева вода может образовываться и капать с теплообменника • В режиме размораживания вода на теплообменнике испаряется, и может появиться водяной пар
Кондиционер не работает, хотя нажата кнопка «ON/OFF» (ВКЛ/ВЫКЛ). На пульте дистанционного управления не отображается индикатор режима работы	<ul style="list-style-type: none"> • Возможно, выключено питание внутреннего прибора. Включите питание

Возникла проблема?	Вот решение (прибор работает нормально)
На дисплее пульта дистанционного управления отображается код ошибки	<ul style="list-style-type: none"> • Включились защитные устройства для защиты кондиционера • Не пытайтесь отремонтировать данное оборудование самостоятельно. Немедленно обратитесь к своему поставщику. Обязательно сообщите поставщику наименование модели и информацию, которая появилась на дисплее пульта дистанционного управления
Слышен звук работающего дренажного насоса	<ul style="list-style-type: none"> • При останове режима охлаждения дренажный насос отключается не сразу. Подождите примерно 3 минуты
На пульте дистанционного управления ничего не отображается, дисплей тусклый, или внутренний прибор получает сигналы, если только пульт дистанционного управления находится близко	<ul style="list-style-type: none"> • Батарейки разряжены. Замените батарейки и нажмите кнопку Reset (Сброс) • Если после замены батареек ничего не появляется, убедитесь, что батарейки вставлены с соблюдением полярности (+, -)
Мигает светодиод около ИК-приемника на внутреннем блоке	<ul style="list-style-type: none"> • Включилась функция самодиагностики для защиты кондиционера • Не пытайтесь отремонтировать данное оборудование самостоятельно. Немедленно обратитесь к своему поставщику. Обязательно сообщите поставщику наименование модели
Из внутреннего прибора периодически дует теплый воздух, хотя режим отопления выключен или выбран режим вентиляции	<ul style="list-style-type: none"> • Когда другой внутренний прибор работает в режиме отопления, время от времени открывается и закрывается регулирующий клапан. Данный цикл работы является технологическим. Через некоторое время он выключится • Если из-за этого в комнате небольшого размера и т.д. повысится окружающая температура, временно выключите внутренний прибор

СРОК СЛУЖБЫ

Установленный производителем в порядке п. 2 ст. 5 Федерального Закона РФ «О защите прав потребителей» срок службы для данного изделия равен 8 годам с даты производства при условии, что изделие используется в строгом соответствии с настоящей инструкцией по эксплуатации и применимыми техническими стандартами.

УСЛОВИЯ ТРАНСПОРТИРОВКИ И ХРАНЕНИЯ

Оборудование мультizonальных систем должно транспортироваться и храниться в упакованном виде. Транспортировка производится любым видом крытого транспорта в соответствии с правилами перевозки грузов, действующими на данном виде транспорта. Не допускается к отгрузке и перевозке оборудование, получившее повреждение в процессе предварительного хранения и транспортирования и при нарушении жесткости конструкции.

Состояние изделия и условия производства исключают его изменения и повреждения при правильной транспортировке. Природные сти-

ВАЖНО! Не допускайте попадания влаги на упаковку!
Не ставьте грузы на упаковку!
При складировании следите за ориентацией упаковок, указанной стрелками!

