



Руководство по монтажу и эксплуатации — Оригинальное руководство

Внутренний блок VRF канального типа высокого статического давления

Air Flux

AF-DHS 22-1 P | AF-DHS 28-1 P | AF-DHS 36-1 P | AF-DHS 45-1 P | AF-DHS 56-1 P |
AF-DHS 71-1 P



Содержание

1	Пояснения условных обозначений и указания по безопасности	3	6.1	На что нужно обратить внимание перед тестовым запуском	23
1.1	Пояснения условных обозначений	3	6.2	Тестовый запуск	23
1.2	Общие указания по технике безопасности	3	6.2.1	Внутренний блок	23
2	Информация об изделии	5	6.2.2	Внешний блок	23
2.1	Декларация о соответствии	5	7	Управление	24
2.2	Дополнительные принадлежности	6	7.1	Операции по экономии энергии	26
2.3	Выбор места монтажа	7	7.2	Регулирование направления потока воздуха	26
2.4	Обзор изделия	9	7.3	Обзор дисплея	27
2.5	Эксплуатация и рабочие параметры кондиционера	9	8	Техническое обслуживание	28
3	Перед монтажом	9	9	Признаки, которые не свидетельствуют о неисправности	29
4	Монтаж	10	10	Устранение неисправностей	30
4.1	Подъем внутреннего блока	10	10.1	Общее	30
4.2	Монтаж с помощью анкерных болтов	10	10.2	Устранение неисправностей блока	30
4.3	Монтаж внутреннего блока	11	10.3	Устранение неисправности пульта дистанционного управления	31
4.4	Размеры	12	10.4	Коды ошибок на светодиодном индикаторе	32
4.4.1	Размеры корпуса блока	12	11	Охрана окружающей среды и утилизация	33
4.4.2	Размеры газовой/жидкостной трубы	12	12	Приложение	34
4.5	Монтаж трубопроводов подачи хладагента	13	12.1	Электропроводка	34
4.5.1	Требования к длине и разности уровней для трубных соединений внутреннего и наружного блоков	13			
4.5.2	Материал изготовления и размер труб	13			
4.5.3	Компоновка трубопроводов	13			
4.5.4	Монтаж трубопровода	13			
4.5.5	Проверка на герметичность	14			
4.5.6	Монтаж теплоизоляционного материала на соединениях газожидкостных трубопроводов внутреннего блока	14			
4.5.7	Вакуумирование	14			
4.5.8	Хладагент	14			
4.6	Монтаж сливной трубы	14			
4.6.1	Монтаж сливной трубы для внутреннего блока	14			
4.6.2	Проверка дренажа	15			
4.7	Монтаж воздуховода	16			
4.7.1	Конструкция трубопровода и его монтаж	16			
4.7.2	Производительность вентилятора	17			
4.8	Электропроводка	18			
4.8.1	Крепление кабелей на внутреннем блоке	18			
4.8.2	Подключение шнура питания	19			
4.8.3	Спецификация электропроводки	20			
4.8.4	Коммуникационная проводка	20			
4.8.5	Обращение с точками соединения электропроводки	22			
5	Настройка на месте эксплуатации	22			
5.1	Настройка мощности	22			
5.2	Настройка адреса блока	22			
5.3	Настройка перемычки на главной электронной плате	22			
5.4	Коды ошибок и определения	23			
6	Тестовый запуск	23			

1 Пояснения условных обозначений и указания по безопасности

1.1 Пояснения условных обозначений

Предупреждения

Выделенные слова в начале предупреждения обозначают вид и степень тяжести последствий, наступающих в случае непринятия мер безопасности.

Следующие слова определены и могут применяться в этом документе:

ОПАСНО

ОПАСНОСТЬ означает получение тяжёлых, вплоть до опасных для жизни травм.

ОСТОРОЖНО

ОСТОРОЖНО означает возможность получения тяжёлых, вплоть до опасных для жизни травм.

ВНИМАНИЕ

ВНИМАНИЕ означает, что возможны травмы лёгкой и средней тяжести.

УВЕДОМЛЕНИЕ

УВЕДОМЛЕНИЕ означает, что возможно повреждение оборудования.

Важная информация



Важная информация без каких-либо опасностей для человека и оборудования обозначается приведённым здесь знаком информации.

1.2 Общие указания по технике безопасности

Меры предосторожности

▶ Перед монтажом и использованием кондиционера внимательно прочитайте это руководство.

Передача пользователю

- ▶ После того как вы завершили монтаж, провели испытания блока и убедились в том, что он работает правильно, объясните заказчику правила использования и обслуживания блока в соответствии с данным руководством.
- ▶ Кроме того, обязательно сохраните руководство для дальнейшего использования.

Предупреждения

- ▶ Монтаж блока, его обслуживание и очистку фильтра должны выполнять специалисты по отопительной технике. Не пытайтесь делать это самостоятельно. Неправильный монтаж может привести к утечке воды, поражению электрическим током или возникновению пожара.
- ▶ Устанавливайте кондиционер в соответствии с инструкциями, изложенными в этом руководстве. Неправильный монтаж может привести к утечке воды, поражению электрическим током или возникновению пожара.
- ▶ При проведении монтажных работ в небольших помещениях необходимо принять соответствующие меры по предотвращению превышения предельных концентраций хладагента. По поводу принятия необходимых мер проконсультируйтесь с продавцом. Высокая концентрация хладагента в закрытом помещении может привести к аноксии (недостатку кислорода).
- ▶ Убедитесь, что установлены все необходимые детали и принадлежности. Использование не предусмотренных производителем деталей может привести к возникновению неисправностей или падению кондиционера, а также к утечке воды, поражению электрическим током или пожару.
- ▶ Монтировать кондиционер необходимо на таком участке поверхности, который сможет выдержать его вес. Если основание кондиционера не закреплено должным образом, он может упасть, что приведет к его повреждению и часто является причиной травм персонала.
- ▶ Необходимо принять во внимание воздействие сильных ветров, ураганов и землетрясений и надежно закрепить установку. В результате неправильного монтажа кондиционер может упасть и стать причиной несчастного случая.
- ▶ В качестве источника электропитания обязательно используйте отдельную электрическую цепь. Все электрические компоненты должны соответствовать местным законам и нормативно-правовым актам, а также данной инструкции по монтажу. Монтажные работы должен выполнять квалифицированный специалист-электромонтажник.

- ▶ Недостаточная мощность или неправильно выполненные электромонтажные работы могут привести к поражению электрическим током или возникновению пожара.
- ▶ Запрещается использовать электрические кабели, не соответствующие спецификациям. Монтаж электропроводки необходимо выполнять в соответствии со схемой соединений, которая прилагается к изделию. Убедитесь, что на клеммы и провода не воздействуют внешние факторы. Неправильное электрическое подключение и монтаж могут привести к возникновению пожара.
- ▶ При подключении убедитесь, что шнур питания, коммуникационная проводка и проводка системы управления расположены ровно и прямо, а крышка плотно прилегает к электрической коробке. Если электрическая коробка не закрыта надлежащим образом, это может привести к поражению электрическим током, пожару или перегреву электрических компонентов.
- ▶ В случае утечки хладагента во время монтажа нужно немедленно открыть двери и окна, чтобы проветрить помещение. При контакте хладагента с огнем возможно образование токсичных газов.
- ▶ Перед контактом с электрическими компонентами нужно отключить электропитание.
- ▶ Запрещается прикасаться к выключателю мокрыми руками. Это предотвратит поражение электрическим током.
- ▶ Избегайте прямого контакта с хладагентом, вытекающим из соединений труб подачи хладагента. Он может вызвать обморожение.
- ▶ Кондиционер должен быть заземлен. Запрещается соединять заземляющий провод ("землю") с трубами газо- или водопровода, молниеотводами или проводом заземления телефонной линии. В результате неправильного заземления может произойти поражение электрическим током или пожар, а также разрушение конструкции из-за сильного удара молнии и т. д.
- ▶ Необходимо установить устройство защитного отключения (УЗО) от токов утечки. Если устройство защитного отключения от токов утечки не установлено, существует опасность поражения электрическим током или пожара.
- ▶ Подключение устройства к электросети необходимо выполнять в соответствии с государственными нормативами.
- ▶ Фиксированная разводка должна быть оборудована выключателем, позволяющим отключить все полюса. При этом зазор между контактами выключателя в отключенном состоянии должен составлять не менее 3 мм.
- ▶ Элементы контура хладагента нагреваются до высоких температур, поэтому между проводами и медными трубами необходимо обеспечить безопасное расстояние.
- ▶ Необходимо использовать питающий кабель типа H05RN-F или выше (H07RN-F).
- ▶ Перед монтажом проверьте электропитание. Убедитесь, что источник питания надежно заземлен в соответствии с местными, региональными и национальными электротехническими нормами и правилами. В противном случае существует опасность возникновения пожара и поражения электрическим током, что может привести к травмам или летальному исходу.
- ▶ Перед проведением монтажных работ необходимо проверить расположение электропроводки, водо- и газопроводов внутри стен, пола и потолка. Не начинайте сверлить, пока не убедитесь в безопасности проведения работ, особенно в отношении скрытых проводов питания. Чтобы найти скрытую проводку в месте сверления, можно использовать электроскоп. Таким образом можно предотвратить получение травмы или летальный исход, вызванный повреждением изоляции проводов.

⚠ ВНИМАНИЕ

- ▶ Необходимо носить защитные перчатки во время проведения монтажа и работ по техобслуживанию.
- ▶ Установите сливной трубопровод в соответствии с инструкциями, изложенными в этом руководстве. Убедитесь, что сброс воды происходит плавно, а изоляция трубопровода, которая предотвращает конденсацию влаги, установлена надлежащим образом. Неправильная установка сливного трубопровода может привести к утечке воды и повреждению внутренней обстановки.

- ▶ При установке внутреннего и наружного блоков кондиционера убедитесь, что шнур питания находится на расстоянии не менее 1 м от телевизора или радиоприемника, чтобы избежать шума и помех.
 - ▶ При проведении монтажных работ необходимо использовать хладагент R410A. Перед монтажом убедитесь, что вы используете именно тот хладагент, который нужен. Использование неправильного хладагента может привести к возникновению неисправности блока.
 - ▶ Нельзя устанавливать кондиционер в следующих местах:
 - В помещениях, где используются жиры или газ, таких как кухня. В противном случае пластиковые детали будут изнашиваться и терять свой вид, а также могут возникнуть утечки воды.
 - В помещениях, где присутствуют коррозионные газы (например, диоксид серы). Коррозия медных труб или сварных деталей может привести к утечке хладагента.
 - В местах, где расположено оборудование, излучающее электромагнитные волны. Электромагнитные волны могут нарушить работу системы управления и привести к отклонениям в работе блока.
 - В местах с высоким содержанием соли в воздухе. Под воздействием воздуха с высоким содержанием соли механические части блока подвергаются ускоренному старению, в результате чего существенно уменьшается срок его службы.
 - В местах, где происходят большие колебания напряжения. Эксплуатация блока в условиях больших колебаний напряжения приводит к сокращению срока службы электронных компонентов и сбоям в работе системы управления.
 - В местах, где существует опасность утечки легковоспламеняющихся газов. Например, в помещениях, в воздухе которых содержится углеродное волокно или горючая пыль, или в местах, где присутствуют летучие горючие вещества (такие, как растворитель или бензин). Вышеуказанные газы могут вызвать взрыв и пожар.
 - ▶ Не прикасайтесь к теплопередающим элементам теплообменника, так как это может привести к травме.
 - ▶ Для упаковки некоторых изделий используется упаковочная лента из полипропилена. При транспортировке изделия не используйте упаковочную ленту для буксирования изделия и не тяните за нее. Если упаковочная лента порвется, это будет опасно для окружающих.
 - ▶ Обратите внимание на требования к утилизации гвоздей, дерева, картона и других упаковочных материалов. Не выбрасывайте эти материалы в непереработанном виде, поскольку это может привести к телесным повреждениям.
 - ▶ Разорвите упаковочный пакет перед утилизацией, чтобы с ним не играли дети, так как это может привести к их удушению.
 - ▶ Данное оборудование нельзя устанавливать в прачечных.
- ⚠ Безопасность электрических приборов, используемых в быту и в других подобных целях**
- Для предотвращения опасностей, исходящих от электрических приборов, в соответствии с EN 60335-1 действуют следующие положения:
- «Этим котлом могут пользоваться дети старше 8 лет, а также лица со сниженными физическими, сенсорными или психическими способностями или имеющие недостаточно опыта и знаний, если они действуют под надзором или прошли обучение относительно безопасного применения котла и понимают исходящие от него опасности. Не разрешайте детям играть с кондиционером. Чистку и техническое обслуживание, выполняемое потребителем, не разрешается выполнять детям без надзора.»
- «Если поврежден сетевой провод, то его должен заменить изготовитель, его сервисная служба или квалифицированный специалист, чтобы провод не представлял опасности.»

2 Информация об изделии



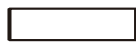




2.1 Декларация о соответствии



Это оборудование по своей конструкции и рабочим характеристикам соответствует нормам Евразийского таможенного союза. Соответствие подтверждено показанным здесь знаком.







2.2 Дополнительные принадлежности

Убедитесь, что в комплект поставки кондиционера входят следующие дополнительные принадлежности:

Наименование	Количество	Внешний вид	Область применения
Руководство по монтажу и эксплуатации	1	Данное руководство	(Обязательно передайте его пользователю)
Трубная изоляция	2		Для изоляции трубных соединений
Дренажный шланг	1		Соединение между кондиционером и сливными трубами
Кольцевой зажим для сливных труб	1		Для фиксации сливных труб
Латунная гайка	2		Для использования в работах по монтажу соединительных трубопроводов
Губка	1		Входит только в комплект с моделями 22–71
Плата дисплея в сборе	1		Получает удаленные сигналы
Кабель Вкл./Выкл.	1		Удаленное подключение главного выключателя
Сигнальный кабель	1		Выходное соединение сигнала тревоги
Резистор 120 Ω	1		Дополнительный резистор устанавливается в последнем внутреннем блоке в проводной линии
Кабельная стяжка	2		Для затягивания и фиксации кабелей

Таб. 1 Дополнительные принадлежности, включенные в объем поставки

Дополнительные принадлежности, которые можно приобрести на месте:

Код	Наименование	Внешний вид	Размеры	Количество	Область применения
1	Медная труба		Необходимо выбрать и приобрести медные трубы соответствующей длины и диаметра, рассчитанные для выбранной модели согласно инструкции по монтажу наружного блока. Также необходимо учитывать требования, предъявляемые к конкретному проекту.	Зависит от требований, предъявляемых к конкретному проекту	Используется для подключения труб подачи хладагента внутри помещения.
2	PVC-труба для отвода конденсата		Внутренний диаметр: 25 (мм)	Зависит от требований, предъявляемых к конкретному проекту	Используется для отвода конденсата из внутреннего блока.
3	Изоляционная обшивка для труб		Внутренний диаметр зависит от диаметра медных труб и труб из PVC. Толщина обшивки для труб должна составлять не менее 10 мм. Если температура воздуха превышает 30 °C или влажность превышает 80%, необходимо увеличить толщину теплоизоляции (20 мм и более).	Зависит от требований, предъявляемых к конкретному проекту	Защищает трубы от образования конденсата.
4	Анкерный крюк		M10	Зависит от требований, предъявляемых к конкретному проекту	Для монтажа внутреннего блока
5	Монтажные крюки		M10	Зависит от требований, предъявляемых к конкретному проекту	Для монтажа внутреннего блока
6	Кабельная стяжка		Зависит от требований к конкретному проекту.	Зависит от требований, предъявляемых к конкретному проекту	Стяжка для соединительных проводов

Таб. 2 Дополнительные принадлежности

2.3 Выбор места монтажа

- Для монтажа кондиционера следует выбрать место, которое полностью соответствует следующим условиям, а также требованиям пользователя:
 - Место хорошо проветривается.
 - Отсутствуют помехи для нормальной циркуляции воздуха.
 - Участок, на котором крепится кондиционер, достаточно прочный, чтобы выдерживать вес внутреннего блока.
 - Потолок расположен не под углом.
 - Достаточно свободного места для проведения технического обслуживания.
 - Отсутствуют утечки легковоспламеняющихся газов.
 - Длина трубопровода между внутренними и наружным блоками находится в допустимом диапазоне (→ руководство по монтажу наружного блока).
 - Статическое давление в воздуховоде внутреннего блока находится в допустимом диапазоне (→ раздел 4.7.2).
- При монтаже следует использовать болты M10 или анкерные болты W3/8.
- Свободное пространство, необходимое при проведении монтажных работ (единица измерения (мм)):

- Нагнетательная камера обратного потока воздуха настраивается исходя из свободного пространства на месте монтажа:

Для этой серии моделей предусмотрены два режима возврата воздуха. Один из них — подача воздуха сзади, которая является настройкой по умолчанию. Другая — подача воздуха снизу, которую можно настроить на месте.

Ознакомьтесь со описанным далее способом настройки.

 - Снимите крышку в нижней части блока.
 - Установите крышку в задней части блока.
 - Установите рамку обратного потока воздуха, панель обратного потока воздуха и фильтр.

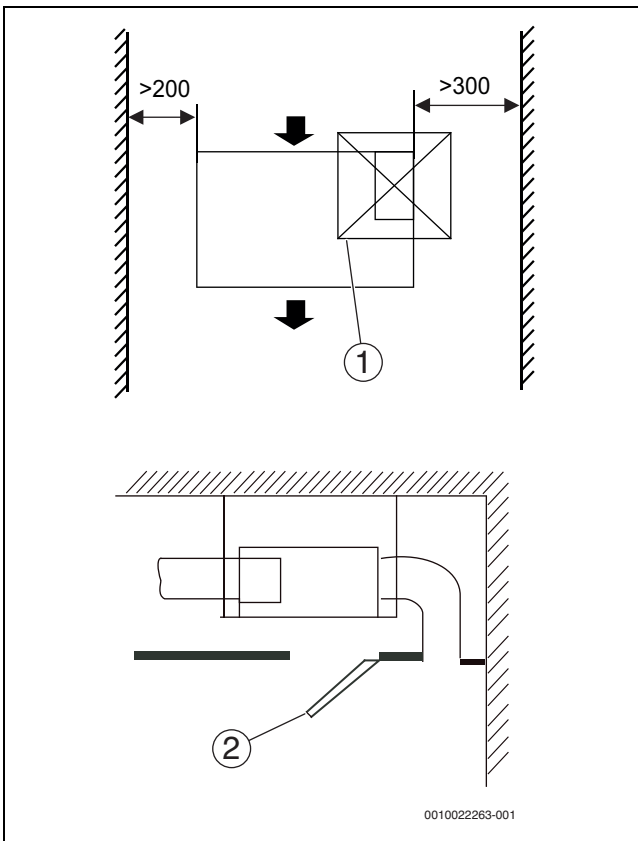


Рис. 1

- [1] Отверстие для обслуживания (600×600 мм)
- [2] Испытательное отверстие



Минимальный уклон сливного патрубков должен быть 1/100 или больше.

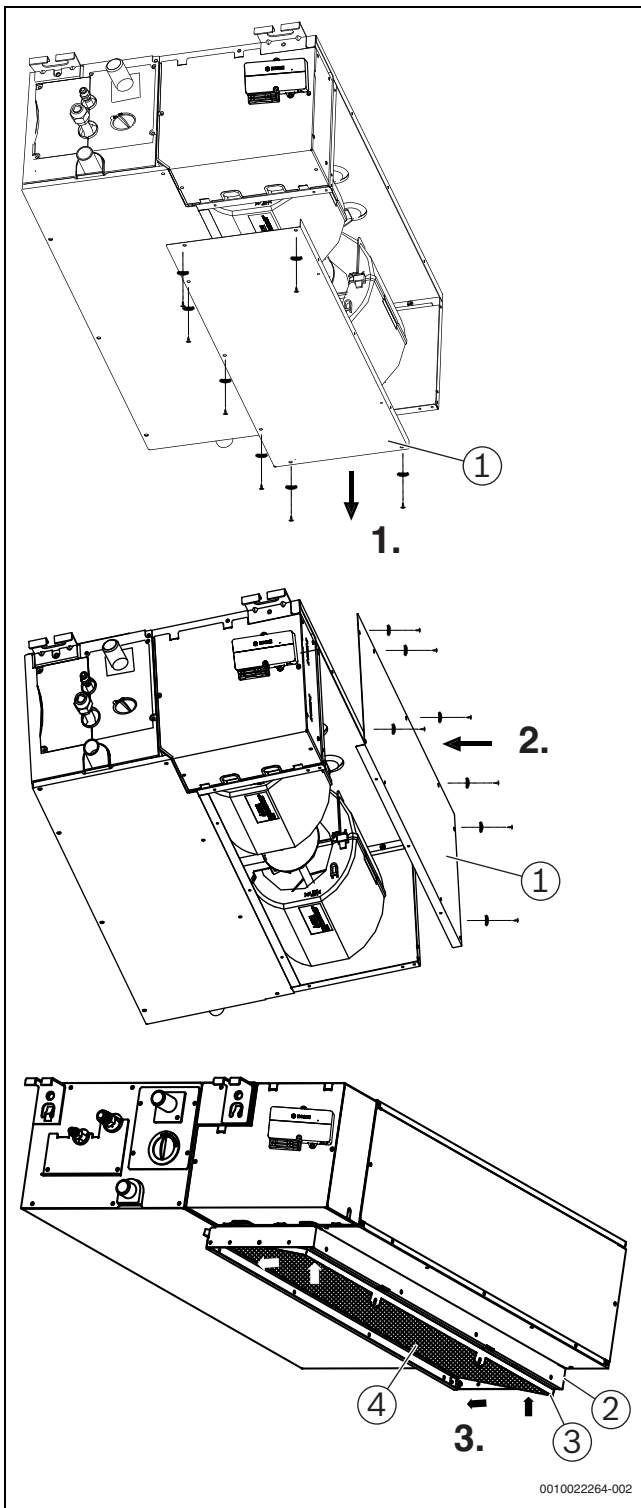


Рис. 2

- [1] Крышка
 - [2] Рамка панели обратного потока воздуха
 - [3] Панель обратного потока воздуха
 - [4] Фильтр
5. Выровняйте защитную решетку воздухозаборника

УВЕДОМЛЕНИЕ

- Убедитесь, что решетка воздухозаборника расположена под углом таким образом, что она параллельна направлению впуска воздуха. Между решеткой воздухозаборника и направлением воздухозаборника не должно быть угла, иначе будет увеличиваться уровень шума (→ рис. 3).
- Когда панель выпуска воздуха подключается к фланцу выпуска воздуха корпуса блока через металлический воздушный диффузор, убедитесь, что контактная металлическая поверхность правильно герметизирована и изолирована с помощью уплотняющего элемента (→ рис. 4).

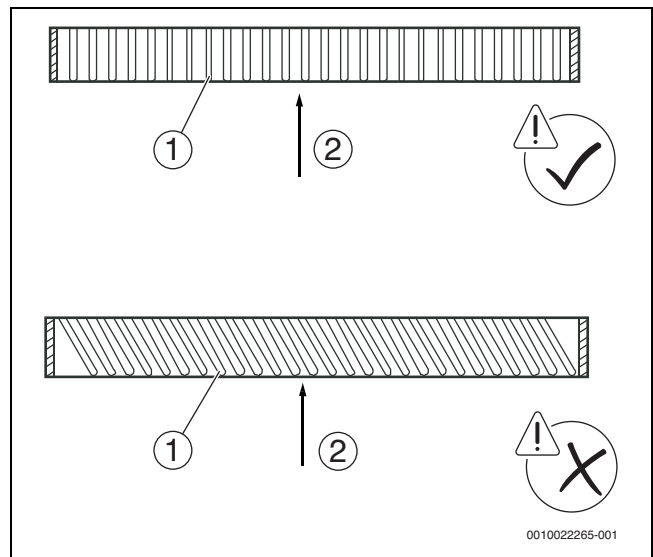


Рис. 3

- [1] Защитная решетка воздухозаборника
- [2] Направление заборного отверстия

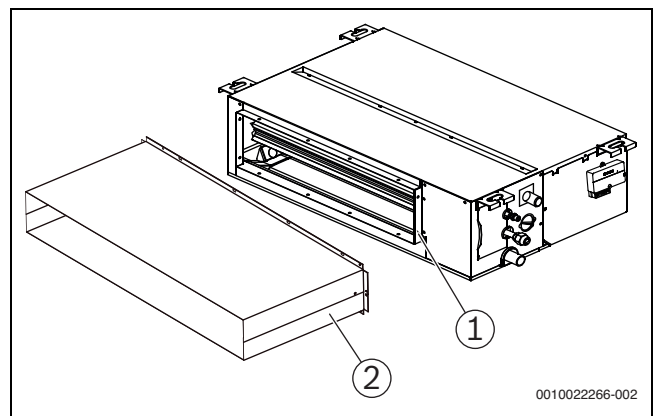


Рис. 4

- [1] Необходимо изолировать фланец выпуска воздуха с помощью уплотняющего элемента
- [2] Металлический воздушный диффузор

2.4 Обзор изделия

Нижеуказанный рисунок приведен в ознакомительных целях и может немного отличаться от реального изделия.

Жалюзи выпуска воздуха (регулируемое)

Чтобы отрегулировать направление жалюзи в месте установки, обратитесь к местному поставщику.

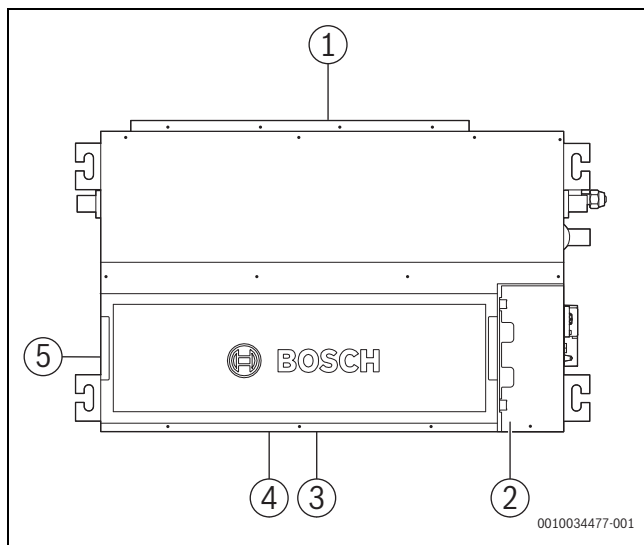


Рис. 5

- [1] Выпускное отверстие
- [2] Электронный блок управления в сборе
- [3] Впуск воздуха
(положение по умолчанию на момент поставки)
- [4] Воздушный фильтр
(положение по умолчанию на момент поставки)
- [5] Забор наружного воздуха

2.5 Эксплуатация и рабочие параметры кондиционера

Ниже приведен диапазон рабочих температур, при которых устройство работает стабильно.

Режим	Температура воздуха в помещении
Охлажд	17 °C ~ 32 °C
	Влажность в помещении не должна превышать 80%. Если влажность превышает 80%, будет происходить конденсация воды на поверхностях.
Отопление	15 °C ~ 27 °C

Таб. 3

УВЕДОМЛЕНИЕ

Устройство работает стабильно в температурном диапазоне, указанном в таблице выше. Если температура внутри помещения находится вне нормального рабочего диапазона блока, он может перестать работать и отобразить код ошибки на дисплее.



Если в системе хладагента имеется один или несколько внутренних блоков с холодопроизводительностью 1,7 кВт, то соотношение мощности блоков¹⁾ в системе, вероятно, меньше чем 100 %.

1) соотношение мощности блоков = мощность внутренних блоков/мощность наружных блоков

3 Перед монтажом

1. Определите маршрут доставки блока на место монтажа.
2. Сначала вскройте и снимите упаковку с блока. Чтобы переместить блок, используйте фиксирующие приспособления (4 шт.). Запрещается прикладывать усилие к другим частям блока, особенно к трубам подачи хладагента, сливному трубопроводу и пластиковым деталям.
3. Блок обработки наружного воздуха можно использовать независимо или в комбинации с внутренним блоком другого типа. При независимом использовании общая производительность блоков обработки наружного воздуха должна находиться в диапазоне между 50% и 100% от производительности наружных блоков. При использовании в комбинации с внутренним блоком другого типа общая производительность внутренних блоков и блоков обработки наружного воздуха должна находиться в диапазоне между 50% и 100% от производительности наружных блоков. Общая производительность блоков обработки наружного воздуха не должна превышать 30% от производительности наружных блоков.

4 Монтаж

Убедитесь, что для монтажа используются только рекомендованные производителем компоненты.

УВЕДОМЛЕНИЕ

- ▶ Кондиционер необходимо монтировать на участке, достаточно прочном для того, чтобы выдерживать вес устройства. Если участок поверхности недостаточно прочный, устройство может упасть и стать причиной травмы.
- ▶ Необходимо провести указанные монтажные работы, чтобы избежать повреждений кондиционера, вызванных сильным ветром или землетрясением.
- ▶ В результате неправильного монтажа блок может упасть и стать причиной несчастного случая.

4.1 Подъем внутреннего блока

1. Необходимо использовать анкерные болты Ø 10.
2. Демонтаж потолка: поскольку конструкции здания различаются, обсудите конкретные детали со специалистами по внутренней отделке помещений.
 - Обработка потолка: усильте несущие конструкции потолка, чтобы сделать его ровным и чтобы предотвратить вибрации.
 - Вырежьте и демонтируйте часть потолка в соответствии с монтажными размерами блока.
 - Усильте оставшуюся поверхность после снятия части потолка. Дополнительно усильте потолок с двух концов.
3. Поднимите внутренний блок к анкерным болтам.
4. После того как основной блок будет поднят и установлен, смонтируйте трубопровод и проводку в потолке. Определите направление выхода трубопровода после завершения монтажа.
5. Убедитесь, что внутренний блок расположен горизонтально, используя инструменты, такие как уровень. Если блок установлен неровно, может произойти утечка воды.

Если потолок уже готов, то прежде чем поднимать и монтировать устройство, сначала подключите и расположите в соответствующем месте трубопроводы подачи хладагента, сливной трубопровод и соединительные провода внутреннего блока. Установите коммуникационную проводку, прежде чем поднимать и монтировать устройство.

4.2 Монтаж с помощью анкерных болтов

Используйте болты разного типа в зависимости от условий монтажа кондиционера.



Способ монтажа кондиционера на потолок зависит от типа здания. По поводу конкретных мер проконсультируйтесь с инженерами-строителями и специалистами по реконструкции.

Деревянное здание

- ▶ Закрепите деревянный брусок на несущей балке, затем установите анкерные болты.

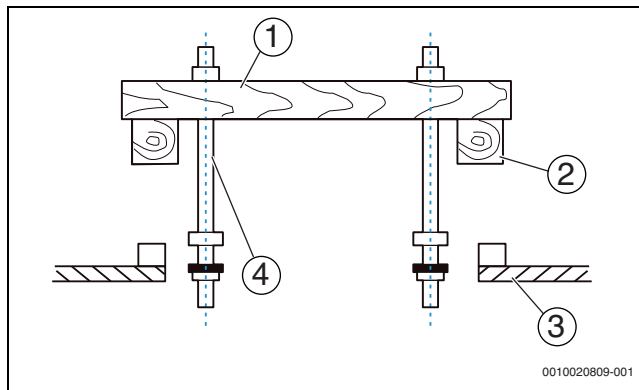


Рис. 6

- [1] Деревянный брусок
- [2] Балка
- [3] Потолок
- [4] Анкерный болт



Способ крепления анкерного болта зависит от конкретной ситуации. Крепление должно быть безопасным и надежным.

Здание из бетонных плит старого типа

- ▶ Необходимо использовать фундаментные и отжимные болты.

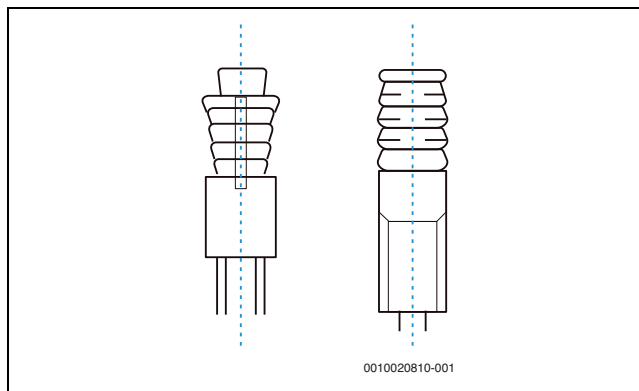


Рис. 7

Здание со стальным каркасом

- Необходимо установить штангу из угловой стали и использовать ее в качестве опоры.

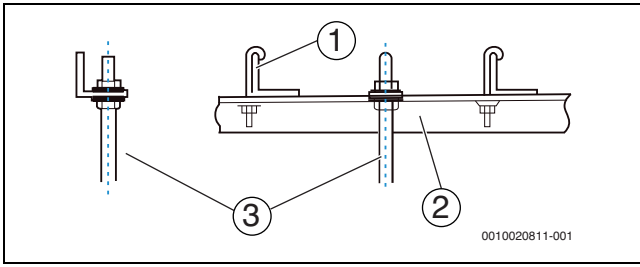


Рис. 8

- [1] Подвесной болт
- [2] Штанга из угловой стали в качестве опоры
- [3] Подвесной болт

Здания из свежесушеного цемента

- Установите кондиционер с помощью фундаментного оборудования и болтов.

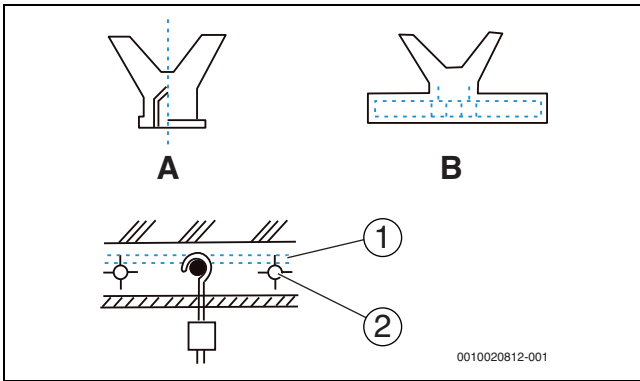


Рис. 9

- A Вставка ножевого типа
- B Вставка скользящего типа
- [1] Арматурный стержень
- [2] Фундаментный болт
(подвесной и фундаментный болты для трубопровода)



Необходимо использовать болты из высококачественной высокоуглеродистой стали (с гальваническим или другим антикоррозионным покрытием) или из нержавеющей стали.

4.3 Монтаж внутреннего блока

1. Отрегулируйте положение гаек. Размер зазора между шайбой (нижней части) и потолком определяется фактической конструкцией потолка (→ рис. 10).

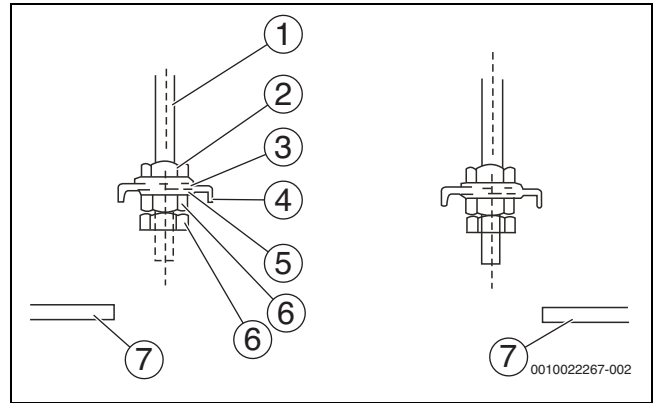


Рис. 10

- [1] Анкерный болт
 - [2] Гайка (верхняя часть)
 - [3] Шайба (верхняя часть)
 - [4] Установка монтажных петель
 - [5] Шайба (нижняя часть)
 - [6] Гайка (нижняя часть)
 - [7] Пространство под потолком
2. Вставьте гайки анкерных болтов в продолговатые отверстия монтажных петель.
 3. Используйте уровень, чтобы расположить корпус блока горизонтально (→ рис. 11). (Запрещается наклонять блок в сторону от сливной системы. Следует наклонить его в сторону слива воды.)

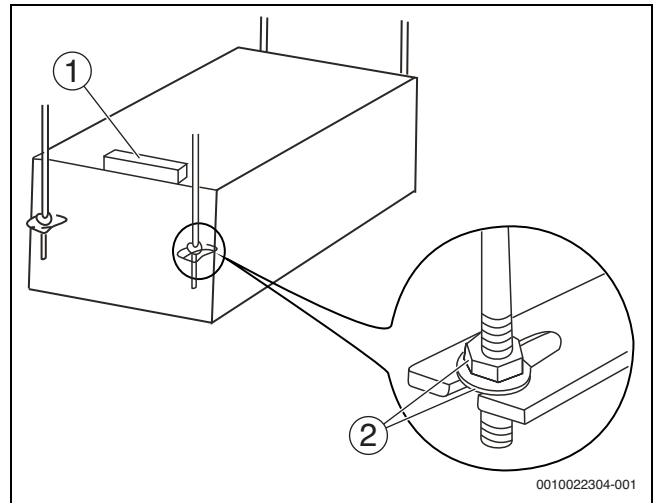


Рис. 11

- [1] Уровень
- [2] Все соединения должны быть герметичными.

4.4 Размеры

4.4.1 Размеры корпуса блока

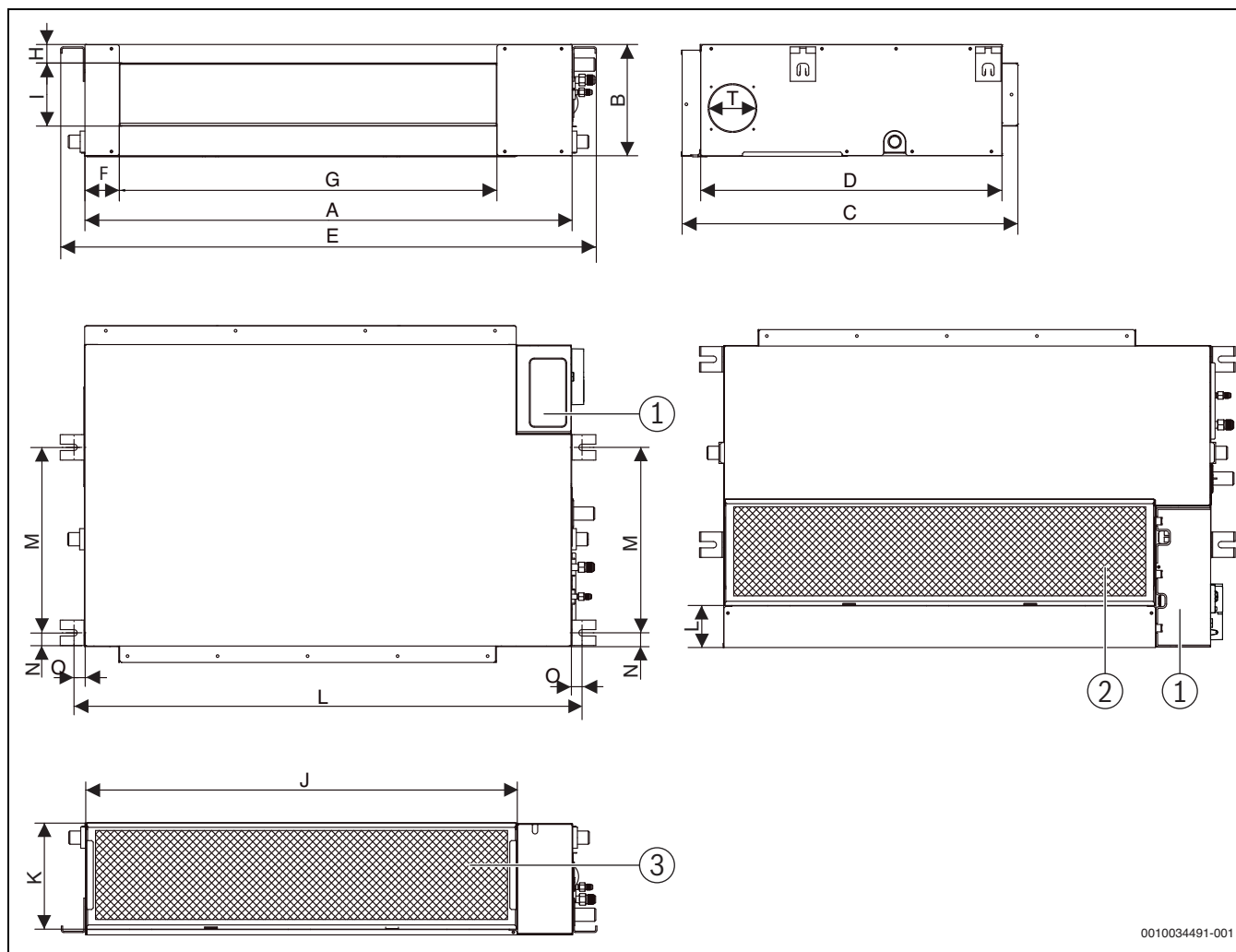


Рис. 12 Габаритные размеры и размеры выпускного отверстия (единица измерения мм)

- [1] Электрический блок управления
- [2] Воздушный фильтр (забор воздуха снизу, индивидуальное положение)
- [3] Воздушный фильтр (забор воздуха сзади, положение по умолчанию при поставке)

Тип изделия	Габаритный размер (мм)					Размер выпускного отверстия (мм)				Размер заборного отверстия (мм)			Расстояние между петлям (мм)			Диаметр заборного отверстия наружно о воздуха Ø (мм)
	A	B	C	D	E	F	G	H	I	J	K	L	M	N	O	
22 – 36	920	210	500	450	1000	45	732	17	145	820	200	960	350	35	20	92
45 – 56	920	270	635	570	1010	65	732	35	178	820	260	960	350	35	20	92
71	1140	270	775	710	1230	65	933	35	178	1035	260	1180	490	38	20	125

Таб. 4



ВНИМАНИЕ

Внутренний блок можно монтировать на высоте 2,5 – 3,5 м. Если монтажная высота блока велика и он работает в режиме отопления, нагрев воздуха вблизи земли будет ухудшаться, так как теплый воздух поднимается вверх.

4.4.2 Размеры газовой/жидкостной трубы

Модель	Медная труба для кондиционера Ø (мм)			Хладагент
	22-45	56	71	
Сторона жидкости	6,4	9,5	9,5	R-410A
Сторона газа	12,7	15,9	15,9	

Таб. 5

4.5 Монтаж трубопроводов подачи хладагента

4.5.1 Требования к длине и разности уровней для трубных соединений внутреннего и наружного блоков

Требования к длине и разности уровней для трубопроводов подачи хладагента зависят от модели внутреннего и наружного блоков. Обратитесь к инструкции по монтажу наружного блока.

4.5.2 Материал изготовления и размер труб

- Материал изготовления труб: трубопроводы для хладагента изготавливают из медных труб.
- Размер труб: необходимо выбрать и приобрести медные трубы соответствующей длины и диаметра, рассчитанные для выбранной модели согласно инструкции по монтажу наружного блока. Также необходимо учитывать требования, предъявляемые к конкретному проекту.

4.5.3 Компоновка трубопроводов

1. Перед подключением внутреннего и наружного трубопроводов плотно перекройте оба конца трубопровода. После открытия концов труб подключите трубопроводы внутреннего и наружного блоков как можно быстрее, чтобы предотвратить попадание пыли и другого мусора в систему трубопроводов через открытые концы, так как это может стать причиной неисправности системы.
2. Если необходимо пропустить трубопровод сквозь стену, просверлите в ней отверстие и используйте для отверстия дополнительные принадлежности, такие как крышки и кожухи.
3. Расположите трубопровод подачи хладагента и электропроводку для внутреннего и наружного блоков рядом и надежно зафиксируйте их вместе, чтобы защитить от попадания воздуха и образования конденсата, который может стать причиной утечки в системе.
4. Протяните зафиксированные трубопроводы и проводку с улицы в помещение через отверстие в стене. Будьте осторожны при прокладке трубопровода; постарайтесь не повредить его.

4.5.4 Монтаж трубопровода

- ▶ Чтобы правильно установить трубопровод подачи хладагента в наружный блок, ознакомьтесь с инструкцией по монтажу, которая поставляется в комплекте с наружным блоком.
- ▶ Необходимо обеспечить надлежащую теплоизоляцию всех газовых и жидкостных трубопроводов; в противном случае может произойти утечка воды. Для изоляции газовых труб необходимо использовать теплоизоляционные материалы, которые выдерживают температуру выше 120 °С. Кроме того, при эксплуатации оборудования в условиях повышенной температуры и/или влажности необходимо увеличить толщину теплоизоляции (до 20 мм и более) (если температура трубопровода подачи хладагента превышает 30 °С или если влажность превышает 80%). В противном случае поверхность теплоизоляционного материала может быть подвержена внешнему воздействию.
- ▶ Прежде чем приступить к работе, убедитесь, что используете хладагент R410A. Использование неправильного хладагента может стать причиной неисправности устройства.
- ▶ Не допускайте попадания в холодильный контур воздуха или других газов, за исключением указанного хладагента.
- ▶ В случае утечки хладагента во время монтажа обязательно проветрите помещение.
- ▶ При установке и демонтаже труб используйте два ключа: гаечный и динамометрический.

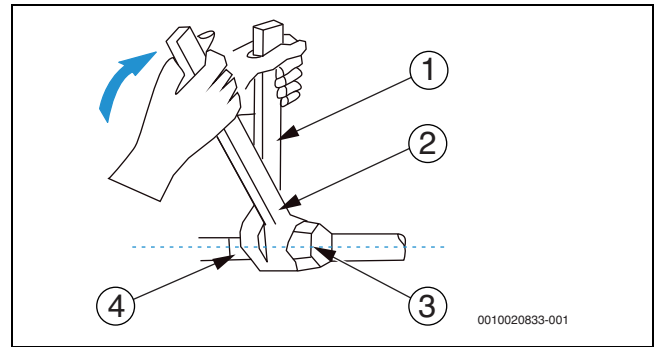


Рис. 13

- [1] Гаечный ключ
- [2] Динамометрический ключ
- [3] Заглушка раструба
- [4] Трубопроводная арматура

- ▶ Вставьте трубопровод подачи хладагента в латунную гайку (дополнительная принадлежность) и развальцуйте трубу. Сведения о размерах раструба и соответствующих моментах затяжки содержатся в приведенной далее таблице.

Внешний диаметр Ø (мм)	Момент затяжки (Нм)	Диаметр раструбного отверстия (А) (мм)	Раструбное отверстие
6,35	14,2-17,2	8,3-8,7	
9,53	32,7-39,9	12-12,4	
12,7	49,5-60,3	15,4-15,8	
15,9	61,8-75,4	18,6-19	
19,1	197,2-118,6	22,9-23,3	

Таб. 6

УВЕДОМЛЕНИЕ

Используйте необходимый момент затяжки в соответствии с условиями монтажа. Используя чрезмерное усилие натяжки, можно повредить заглушку раструба. В то же время, если усилие затяжки будет недостаточным, заглушка установится неплотно, что может привести к утечке.

- ▶ Перед тем как установить заглушку на раструб, нанесите на него некоторое количество холодильного масла (как внутри, так и снаружи), а затем проверните заглушку три или четыре раза, прежде чем затянуть ее.

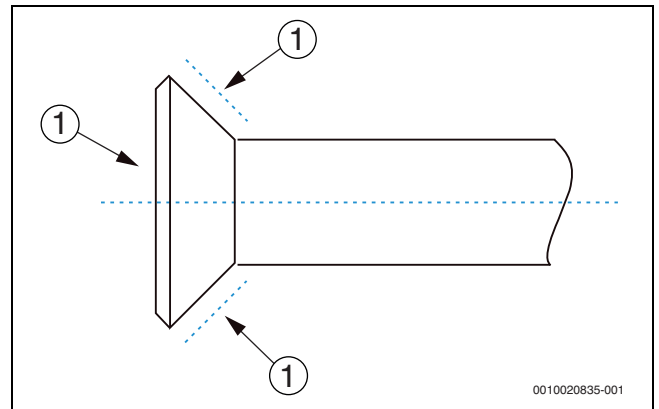


Рис. 14

- [1] Нанесите холодильное масло

**ОСТОРОЖНО****Токсичные газы**

- ▶ Перед пайкой труб подачи хладагента необходимо принять соответствующие меры предосторожности.
- ▶ Прежде чем приступить к пайке труб подачи хладагента, заполните трубы азотом, чтобы вытеснить из них воздух. Если трубопровод не заполнен азотом, во время пайки внутри него образуется оксидная пленка, что может привести к неисправности системы кондиционирования воздуха.
- ▶ Выполнить пайку труб подачи хладагента можно после заполнения или пополнения труб азотом.
- ▶ При заполнении трубы азотом перед выполнением работ по пайке необходимо уменьшить давление до 0,02 МПа с помощью клапана сброса давления.

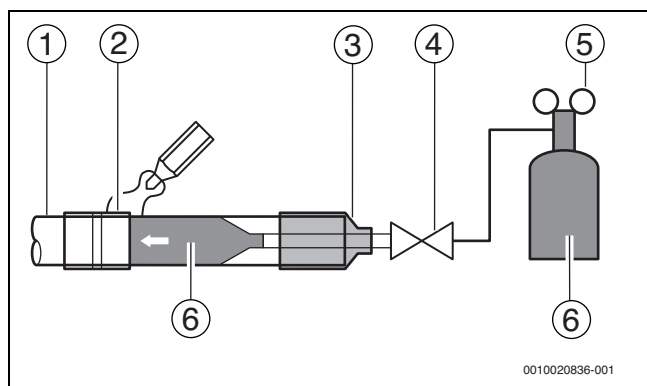


Рис. 15

- [1] Медный трубопровод
- [2] Участок пайки
- [3] Подводка азота
- [4] Ручной вентиль
- [5] Клапан, понижающий давление
- [6] Азот

4.5.5 Проверка на герметичность

Произведите проверку системы на герметичность в соответствии с инструкциями, изложенными в руководстве по монтажу наружного блока.



С помощью проверки на герметичность можно убедиться, что все воздушные и жидкостные отсечные клапаны наружного блока закрыты (установите заводские настройки).

4.5.6 Монтаж теплоизоляционного материала на соединениях газожидкостных трубопроводов внутреннего блока

- ▶ Монтаж теплоизоляционного материала осуществляется соответственно на газовом и жидкостном трубопроводах внутреннего блока.
 - Для теплоизоляции трубопровода на газовой стороне необходимо использовать теплоизоляционный материал, который выдерживает температуру 120 °С и выше.
 - Чтобы обеспечить теплоизоляцию соединений труб подачи хладагента внутреннего блока и закрыть все зазоры, необходимо использовать защитную муфту (дополнительная принадлежность).

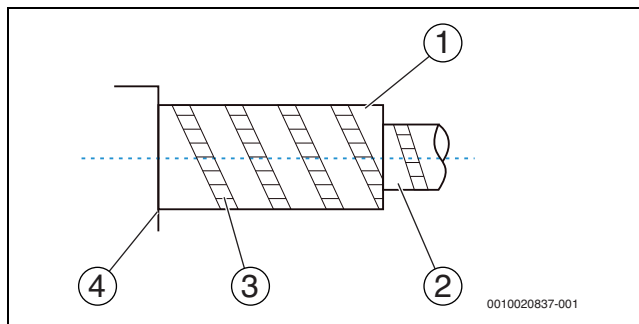


Рис. 16

- [1] Лицевой стороной вверх
- [2] Трубопровод на месте монтажа
- [3] Закрепленная изоляционная лента теплового контура
- [4] Корпус блока

4.5.7 Вакуумирование

- ▶ Создайте в системе разрежение в соответствии с инструкциями, изложенными в руководстве по монтажу наружного блока.



Перед вакуумированием необходимо убедиться, что все воздушные и жидкостные отсечные клапаны наружного блока закрыты (установите заводские настройки).

4.5.8 Хладагент

- ▶ Заправьте систему хладагентом в соответствии с инструкциями, изложенными в руководстве по монтажу наружного блока.

4.6 Монтаж сливной трубы**4.6.1 Монтаж сливной трубы для внутреннего блока**

1. Для слива используйте сливные трубы PVC (наружный диаметр: 30~32 мм, внутренний диаметр: 25 мм). Исходя из фактических условий монтажа, пользователь может приобрести трубы соответствующей длины у продавца, в местном сервисном центре или непосредственно на местном рынке.
2. Вставьте сливную трубу в соединительный всасывающий патрубок на корпусе блока. С помощью кольцевого зажима (дополнительная принадлежность) надежно зафиксируйте выпускные трубы и изоляционную обшивку для выпускного трубопровода.

3. Чтобы соединить всасывающую и сливную трубы внутреннего блока (особенно ту часть, которая находится в помещении), используйте изоляционную обшивку для сливных труб (дополнительная принадлежность). Чтобы обеспечить надежное подключение сливного трубопровода, а также убедиться, что в него не попадает воздух и в нем не образуется конденсат, используйте кабельную стяжку (дополнительная принадлежность).

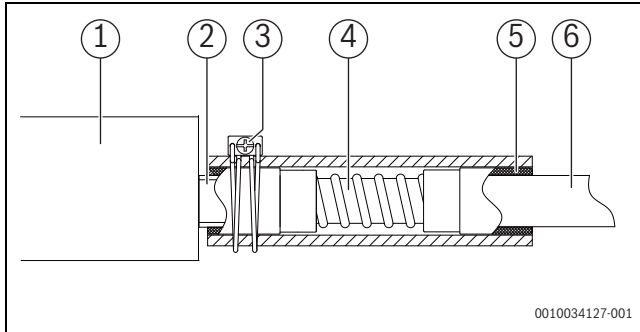


Рис. 17

- [1] IDU
- [2] Дренажный слив
- [3] Хомут
- [4] Дренажный шланг
- [5] Твердый клей PVC
- [6] PVC сливная труба (Ø 25 мм)

4. Чтобы после выключения кондиционера обратный поток воды не попал в его внутреннюю часть, сливная труба должна быть немного наклонена вниз и в сторону от кондиционера (сторона слива). Уклон должен составлять не менее 1/100. Убедитесь, что сливная труба не деформирована и в ней не задерживается вода; в противном случае труба будет издавать шум.
5. При подключении сливных труб будьте осторожны, не тяните за трубу, чтобы не допустить отсоединения всасывающей трубы. Кроме того, необходимо установить опоры для труб через каждые 0,8~1 м, чтобы предотвратить их деформацию.

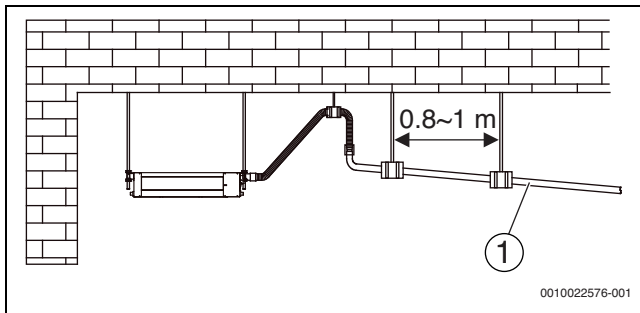


Рис. 18

- [1] Уклон составляет более 1/100
6. При подключении сливной трубы большой длины необходимо использовать изоляционную обшивку для защиты соединений, чтобы длинная труба не расшатывалась.
7. Смонтируйте сливные трубы как показано на рис. 19 (с водяным насосом) и на рис. 20 (без водяного насоса). Выходное отверстие сливной трубы не должно находиться выше, чем высота сливных труб; наклон трубы должен составлять не менее 1/100.



Сливные трубы от нескольких блоков соединяются с главной сливной трубой, вода из которой сбрасывается в канализацию.

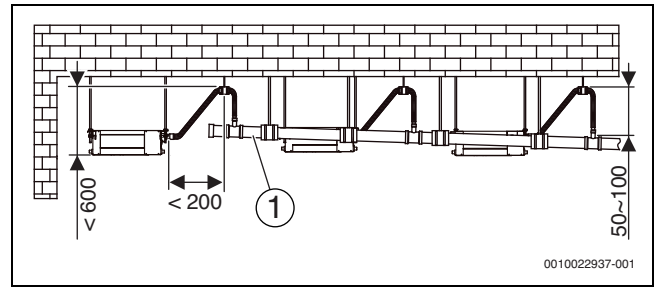


Рис. 19 Монтаж и расстояние между сливными трубами с водяным насосом [мм]

- [1] Уклон составляет более 1/100

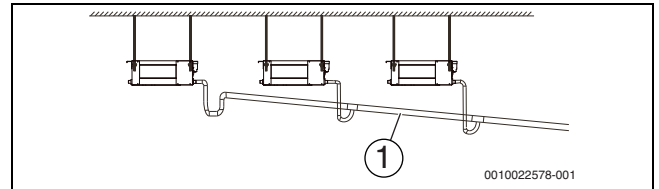


Рис. 20 Монтаж сливных труб без водяного насоса

- [1] Уклон составляет более 1/100

8. Выходное отверстие сливной трубы должно находиться на высоте не менее 50 мм над землей или над основанием водосборника. Кроме того, оно не должно быть погружено в воду.

УВЕДОМЛЕНИЕ

- ▶ Все соединения системы трубопроводов должны быть надлежащим образом герметизированы, чтобы предотвратить утечку воды.

4.6.2 Проверка дренажа

- ▶ Перед проверкой убедитесь в том, что сливная труба смонтирована правильно и все соединения герметичны.
 - ▶ Проведите проверку слива в новом помещении до того, как будет закончена отделка потолка.
1. Подключите кондиционер к блоку питания и установите на кондиционере режим охлаждения. Обратите внимание на звук, с которым работает дренажный насос. Проверьте, нормально ли выходит вода через дренажное отверстие.
 2. Выключите кондиционер. Подождите три минуты, а затем проверьте, не происходит ли что-нибудь необычное. Если сливная труба расположена неправильно, наличие избыточного количества воды приведет к ошибке по уровню воды и на панели дисплея отобразится код ошибки «ЕЕ». Может произойти переполнение лотка.
 3. Уберите заглушку на подаче воды, используемой для испытаний, добавляя воду до тех пор, пока не сработает аварийная сигнализация уровня воды. Дренажный насос должен начать немедленно сливать воду. Через три минуты, если уровень воды не опустится ниже уровня предупреждения, блок выключится. Необходимо отключить блок питания и слить накопившуюся воду, прежде чем включать устройство в обычном режиме.
 4. Отключите блок питания, слейте воду вручную с помощью сливной пробки и верните испытательную заглушку на место.



Сливная пробка в нижней части корпуса блока используется для сброса накопившейся воды из дренажного поддона в случае неисправности кондиционера. Если кондиционер работает нормально, убедитесь, что сливная пробка правильно вставлена, чтобы предотвратить утечку воды.

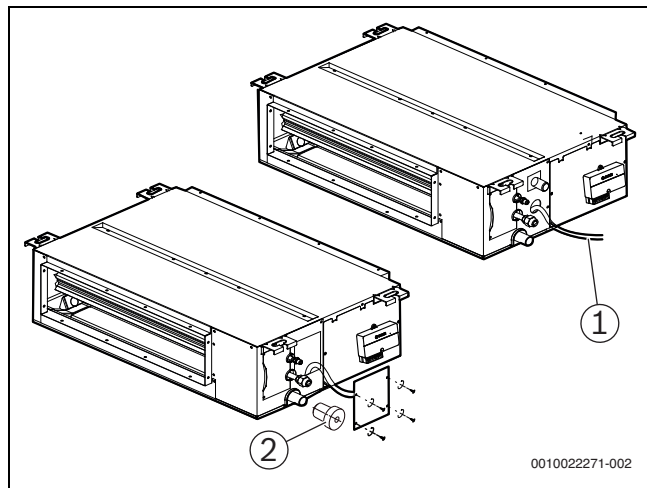


Рис. 21

- [1] Труба подачи воды
- [2] Сливная канава

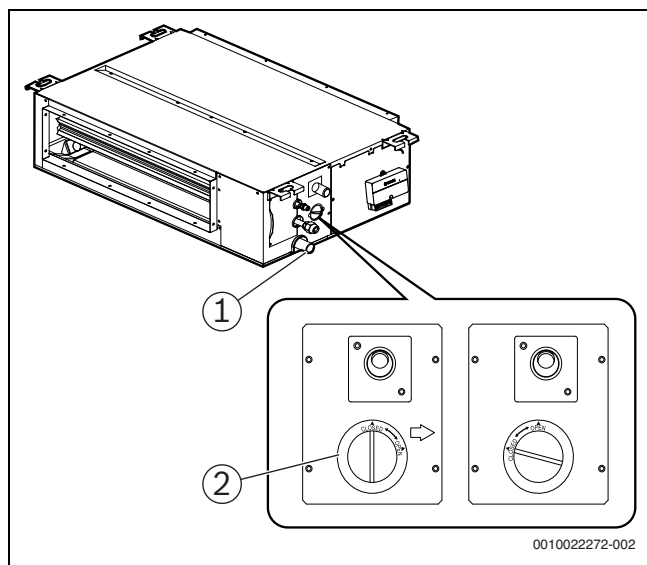


Рис. 22

- [1] Сливная труба
- [2] Заглушка на подаче воды для испытаний

4.7 Монтаж воздуховода

4.7.1 Конструкция трубопровода и его монтаж

1. Чтобы предотвратить короткое замыкание в системе подачи воздуха, трубопровод выпуска воздуха и канал воздухозаборника нельзя располагать слишком близко.
2. Во внутреннем блоке установлен воздушный фильтр. (Если воздушный фильтр не установлен, к воздушному теплообменнику будут прилипать частицы пыли, что может привести к возникновению неисправностей кондиционера и утечке воды.)

3. Прежде чем монтировать воздуховод, убедитесь, что статическое давление во внутреннем блоке находится в допустимом диапазоне (ознакомьтесь с техническим руководством IDU). На рис. 24 – 30 приведены характеристические кривые статического давления для внутренних блоков.
4. Подключите брезентовый воздуховод к обратному и выпускному воздуховодам, чтобы предотвратить вибрацию внутреннего блока и потолка.
5. Чтобы предотвратить конденсацию воды на воздуховоде, следует использовать теплоизоляционные материалы толщиной 25 мм и более.
6. Подключите воздуховод как показано на рис. 1 и на рис. 2. Подготовка на месте монтажа требуется для всех компонентов, за исключением кондиционера.

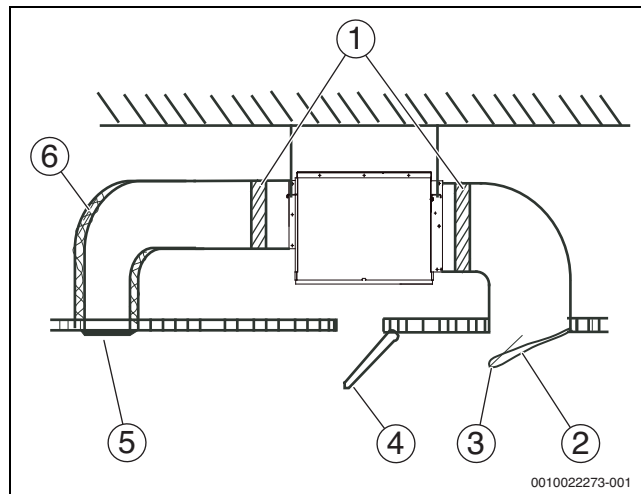


Рис. 23 Воздуховод, к которому предъявляются требования по статическому давлению

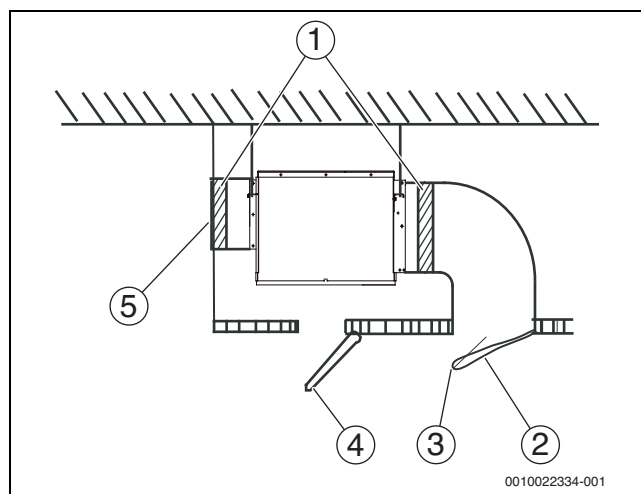


Рис. 24 Воздуховод, к которому не предъявляются требования по статическому давлению

Описание рис. 23 и 24:

- [1] Брезентовое соединение
- [2] Вход обратного потока воздуха
- [3] Воздушный фильтр
- [4] Люк для проведения контрольного осмотра
- [5] Выпускное отверстие
- [6] Слой теплоизоляции

i
 После подсоединения брезентового воздуховода к корпусу кондиционера необходимо закрепить прижимную планку с помощью винтов (заранее подготовьте 12 винтов М6 ×).

4.7.2 Производительность вентилятора

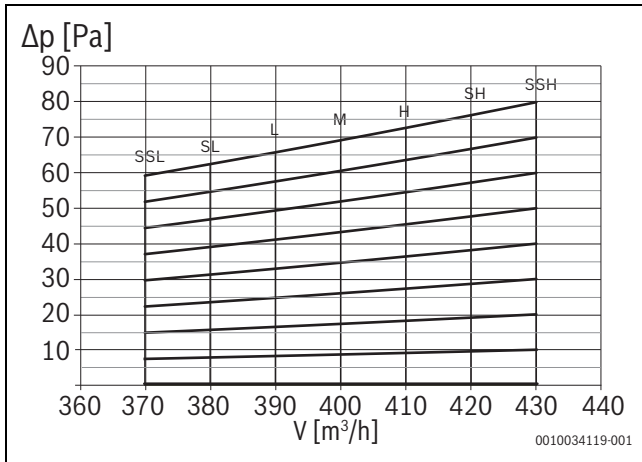


Рис. 25 Мощность вентилятора AF-DHS 22

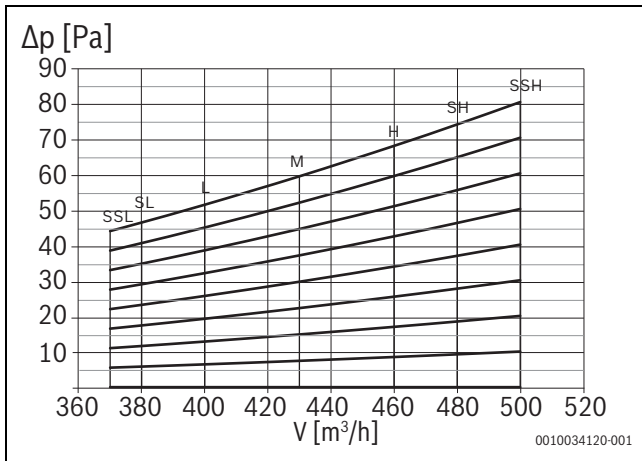


Рис. 26 Мощность вентилятора AF-DHS 28

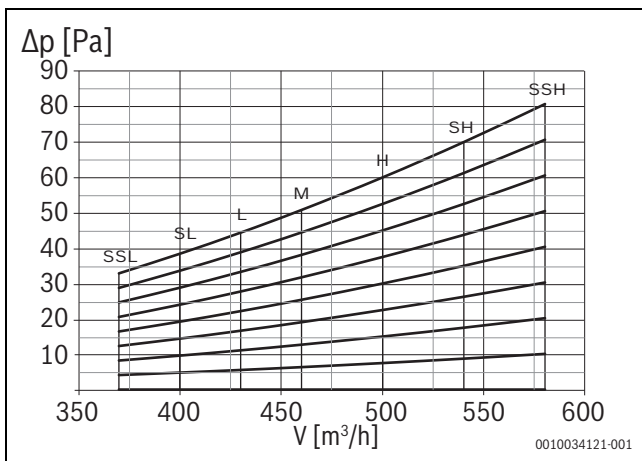


Рис. 27 Мощность вентилятора AF-DHS 36

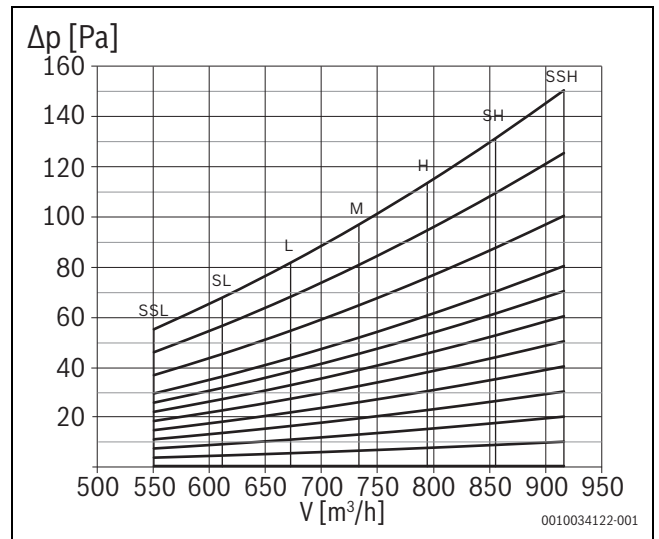


Рис. 28 Мощность вентилятора AF-DHS 45

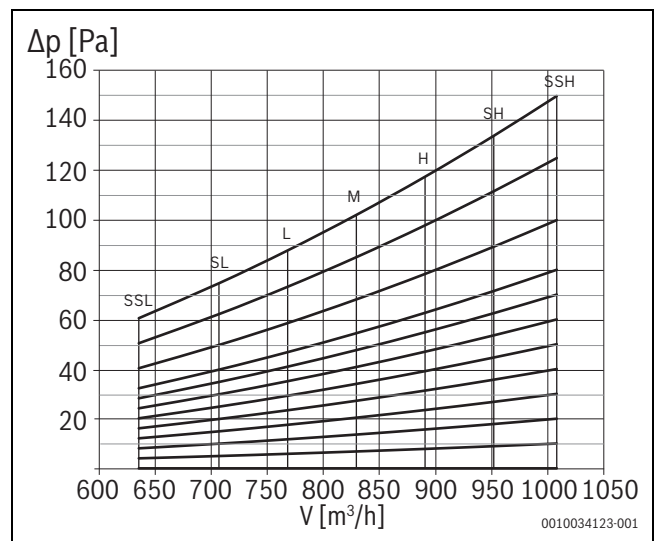


Рис. 29 Мощность вентилятора AF-DHS 56

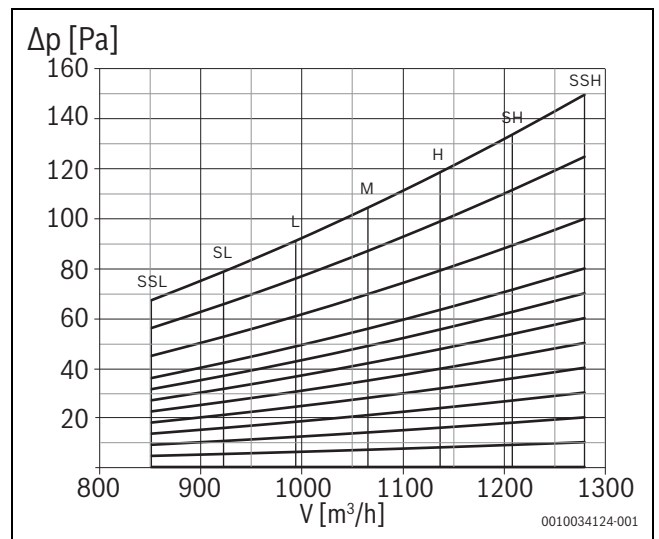


Рис. 30 Мощность вентилятора AF-DHS 71

Условное обозначение 24 – 30:

- Δp Статическое давление [Па]
- V Поток воздуха [м³/ч]

- ▶ Установите необходимое внешнее статическое давление (ESP) в соответствии с фактическими условиями монтажа. В противном случае могут возникнуть проблемы.
 - Если соединительный воздуховод имеет большую длину, а ESP низкое, поток воздуха будет очень слабым, а производительность кондиционера низкой.
 - Если соединительный воздуховод имеет малую длину, а ESP высокое, поток воздуха будет очень мощным, и при этом кондиционер может издавать громкий шум и даже выбрасывать воду из выпускного отверстия.

Модель	00 (Па)	01 (Па)	02 (Па)	03 (Па)	04 (Па)	05 (Па)	06 (Па)	07 (Па)	08 (Па)	09 (Па)	10 (Па)	11 (Па)
2,2 – 3,6 кВт	0	10	20	30	40	50	60	70	80	–	–	–
4,5 – 7,1 кВт	0	10	20	30	40	50	60	70	80	100	125	150

Таб. 7 ESP можно установить с помощью проводного комнатного регулятора

4.8 Электропроводка

⚠ Предупреждения

- ▶ Все поставляемые детали и материалы должны соответствовать местным нормативно-правовым актам. Электромонтажные работы также должны выполняться в соответствии с ними.
- ▶ Следует использовать только медные провода.
- ▶ Используйте блок питания, предназначенный для устройства. Подаваемое напряжение должно соответствовать номинальному напряжению кондиционера.
- ▶ Электромонтажные работы должны выполняться квалифицированным специалистом в соответствии с маркировкой, указанной на электрической схеме.
- ▶ Перед выполнением электрического подключения отключите питание, чтобы предотвратить поражение электрическим током.
- ▶ Внешняя цепь питания кондиционера должна включать в себя линию заземления. Линия заземления шнура питания, подключаемого к внутреннему блоку, должна быть надежно подключена к заземлению внешнего источника питания.
- ▶ Устройства защиты от утечек должны соответствовать местным техническим стандартам и требованиям, предъявляемым к электрическим и электронным устройствам.
- ▶ Подсоединенная фиксированная электропроводка должна быть оборудована выключателем, позволяющим отключить все полюса. При этом зазор между контактами выключателя в отключенном состоянии должен составлять не менее 3 мм.

- ▶ Расстояние между шнуром питания и сигнальной линией должно составлять не менее 300 мм, что позволит избежать появления электрических помех, сбоев в работе или повреждения электрических компонентов. Кроме того, эта линия не должна контактировать с трубопроводами и клапанами.
- ▶ Электропроводка должна отвечать соответствующим электротехническим требованиям.
- ▶ Подключайте источник питания только после завершения всех работ по подключению электропроводки и тщательной проверки правильности подключения.

4.8.1 Крепление кабелей на внутреннем блоке

- ▶ Необходимо использовать соответствующие кабельные стяжки для надежного соединения магистралей и кабелей связи с существующими зажимами/кабельными проходами.

Кабельные стяжки входят в комплект поставки изделия и/или прилагаются к инструкции по монтажу.



Рис. 31 для 33 демонстрации примеров закрепления кабелей. На этих примерах не представлен настоящий блок или электропроводка.

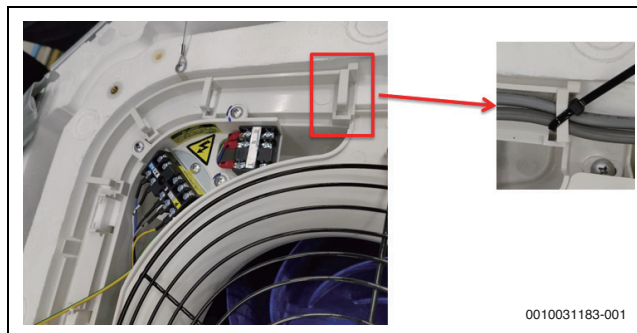


Рис. 31

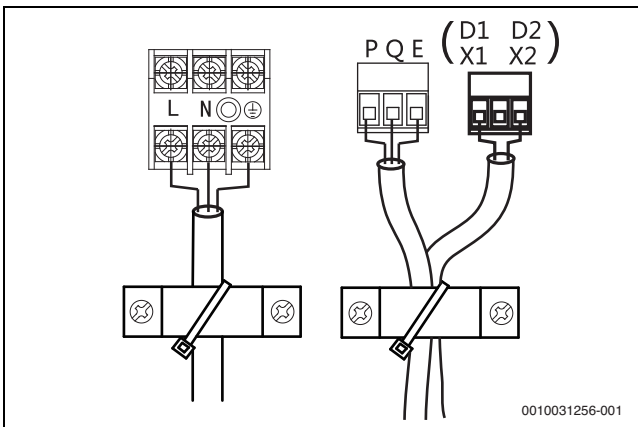


Рис. 32

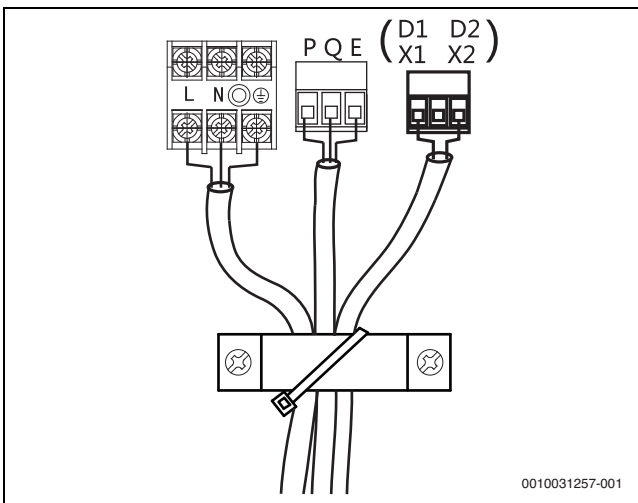


Рис. 33

4.8.2 Подключение шнура питания

- ▶ Используйте источник питания, предназначенный для внутреннего блока. Он отличается от источника питания, предназначенного для наружного блока.
- ▶ Используйте один источник питания, одно устройство защитного отключения и одно устройство защиты от утечки тока для внутренних блоков, подключенных к одному наружному блоку.

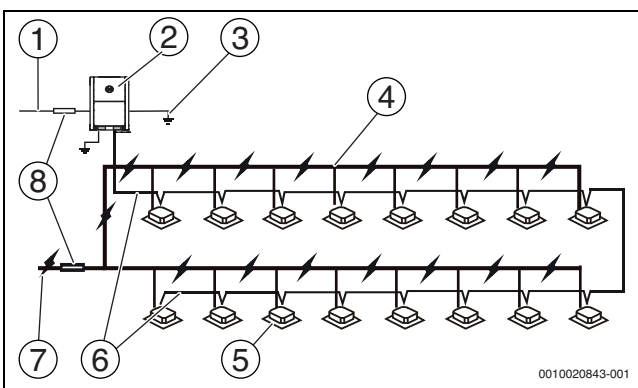


Рис. 34 Клемма электропитания внутреннего блока

- [1] Внешнее электропитание
- [2] Внешний блок
- [3] Линия заземления
- [4] Кабель-канал
- [5] Внутренний блок
- [6] Коммуникационная проводка между внутренними и наружными блоками
- [7] Внутреннее электропитание
- [8] УЗО

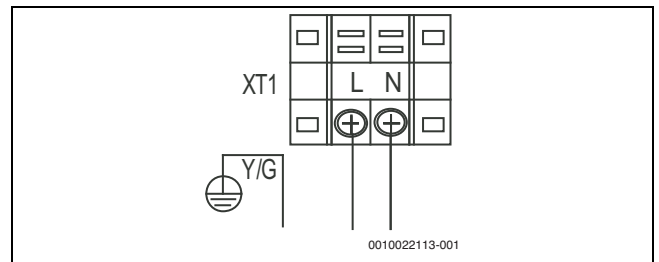


Рис. 35 Входное питание

При подключении к клемме электропитания используйте кольцевую клемму с изоляцией.

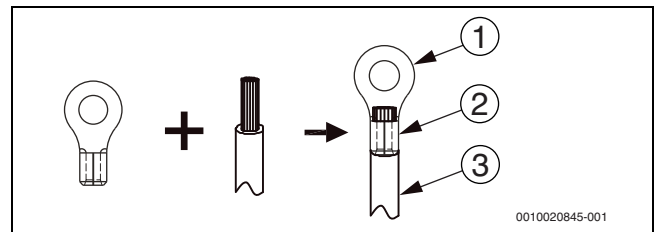


Рис. 36 Изоляционная обшивка

- [1] Кольцевая клемма
- [2] Изоляционная трубка
- [3] Шнур питания

Используйте шнур питания, соответствующий техническим требованиям, и убедитесь в плотности его подключения. Надежно закрепите шнур, чтобы он не отключился под воздействием внешних факторов.

Если для подключения нельзя использовать кольцевую клемму с изоляционной обшивкой, учтите следующее:

- ▶ Нельзя подключать два шнура питания разного диаметра к одной и той же клемме источника питания (это может привести к перегреву проводов).
- ▶ Используйте шнур питания, соответствующий техническим требованиям, и убедитесь в плотности его подключения. Надежно закрепите шнур, чтобы он не отключился под воздействием внешних факторов.

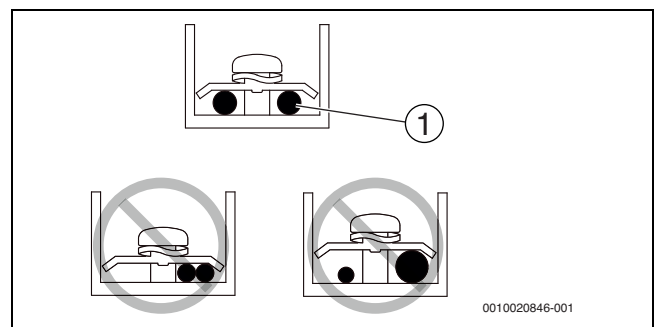


Рис. 37 Правильное и неправильное подключение к электросети

- [1] Медный провод

4.8.3 Спецификация электропроводки

УВЕДОМЛЕНИЕ

Соединительные кабели должны отвечать стандартам 60227 IEC 52 или EN 50525-2-11, так как на этих кабелях возможно более высокое напряжение. Их также необходимо экранировать, чтобы связь не прерывалась. Ошибка коммуникации появится тогда, когда соединительный кабель превысит заданные для него ограничения.

- ▶ PQE: площадь поперечного сечения не менее 0,75 мм², необходимо использовать трехжильный экранированный кабель.
- ▶ D1, D2: площадь поперечного сечения не менее 0,5 мм², необходимо использовать двухжильный экранированный кабель. Кабель должен быть гибким, чтобы его можно было перегибать.
- ▶ Длина кабеля не должна превышать 1200 м.

Примеры подходящих соединительных кабелей:

- Lapp ÖLFLEX® CLASSIC 115 CY
- Kastro-Kablo H05VVC4V5-K/NYSLYCYÖ-JZ
- Prysmian Prototflex® H05VVC4V5-K

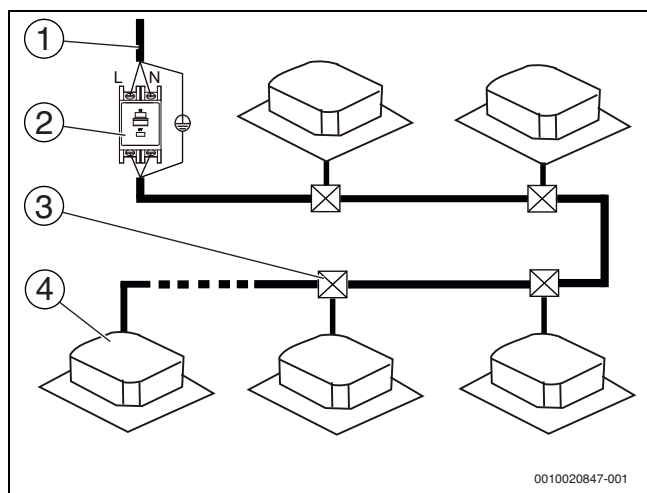


Рис. 38

- [1] Электропитание 220–240 В~, 50 Гц
- [2] Устройство защитного отключения от токов утечки
- [3] Распределительная коробка
- [4] Внутренний блок



Необходимо использовать выключатель, позволяющий отключать все полюса, с защитой от токов утечки.

Спецификации шнура питания и коммуникационной проводки указаны в табл. 8 и 9. При использовании проводов с недостаточным сечением происходит перегрев электропроводки. Это приводит к повреждению устройства и даже к возникновению пожара.

Модель	2,2–7,1 кВт	
Электропитание	Количество фаз	1-фазный
	Напряжение и частота	220–240 В~, 50 Гц
Коммуникационная проводка между внутренними и наружным блоками	Экранированный кабель 3×AWG16-AWG18	
Коммуникационная проводка между внутренними блоками и проводной системой управления	Экранированный кабель AWG16-AWG20	
Полевые предохранители	15 А	

Таб. 8

Мощность	Электропитание				IFM	
	Гц	Напряжение, В	Мин. ток в контуре	Макс. ток предохранителя	кВт	Полный ток нагрузки
2,2 кВт	50	220-240	1,1	15	0,1	0,86
2,8 кВт			1,1	15	0,1	0,88
3,6 кВт			1,2	15	0,1	0,97
4,5 кВт			2,1	15	0,15	1,69
5,6 кВт			2,1	15	0,15	1,69
7,1 кВт			2,2	15	0,15	1,73

Таб. 9 Электротехнические характеристики внутренних блоков

Сокращения:

- MCA Минимальный ток в контуре
- MFA Максимальный ток предохранителя
- IFM Двигатель внутреннего вентилятора
- кВт Номинальная мощность электродвигателя
- FLA Полный ток нагрузки

- ▶ Выберите минимальный диаметр изолированного провода отдельно для каждого блока в соответствии с таб. 9.
- ▶ Максимально допустимое изменение диапазона напряжения между фазами составляет 2%.
- ▶ Выберите устройство защитного отключения, позволяющее отключить все полюса, с минимальным зазором между контактами 3 мм. Максимальный ток предохранителя используется для выбора выключателей тока и выключателей остаточного тока.

Номинальный ток оборудования (А)	Номинальная площадь поперечного сечения (мм ²)	
	Гибкие шнуры	Кабель для фиксированной электропроводки
≤ 3	0,5 - 0,75	1 - 2,5
3 - 6	0,75 - 1	1 - 2,5
6 - 10	1 - 1,5	1 - 2,5
10 - 16	1,5 - 2,5	1,5 - 4
16 - 25	2,5 - 4	2,5 - 6
25 - 32	4 - 6	4 - 10
32 - 50	6 - 10	6 - 16
50 - 63	10 - 16	10 - 25

Таб. 10



ОСТОРОЖНО

Чтобы определить размеры шнуров питания и проводки, ознакомьтесь с требованиями местных законов и нормативно-правовых актов. По вопросу выбора и монтажа электропроводки обращайтесь к профессионалу.

4.8.4 Коммуникационная проводка

- ▶ Для коммуникационной проводки можно использовать только экранированные провода. При использовании проводов другого типа может возникнуть наложение сигналов, которое приведет к сбоям в работе блоков.
- ▶ Перед выполнением электромонтажных работ, таких как сварка, обязательно отключите питание.
- ▶ Вся экранированная проводка в сети взаимосвязана и заземляется в одной и той же точке.

- ▶ Нельзя связывать коммуникационную проводку вместе с трубопроводами хладагента и силовыми кабелями. Если шнур питания и коммуникационная проводка расположены параллельно, расстояние между двумя линиями должно быть не менее 300 мм, что позволит предотвратить помехи источника сигнала.
- ▶ Коммуникационная проводка не должна образовывать замкнутую петлю.

Коммуникационная проводка между внутренними и наружным блоками

- ▶ Внутренние и наружный блоки соединены посредством последовательного порта RS485.
- ▶ Коммуникационная проводка между внутренними и наружным блоками должна подключаться к одному блоку за другим в виде последовательной цепи, от наружного до последнего внутреннего блока. Экранированный слой должен быть надлежащим образом заземлен, а к последнему внутреннему блоку необходимо подключить настроечный резистор, чтобы повысить устойчивость системы связи.

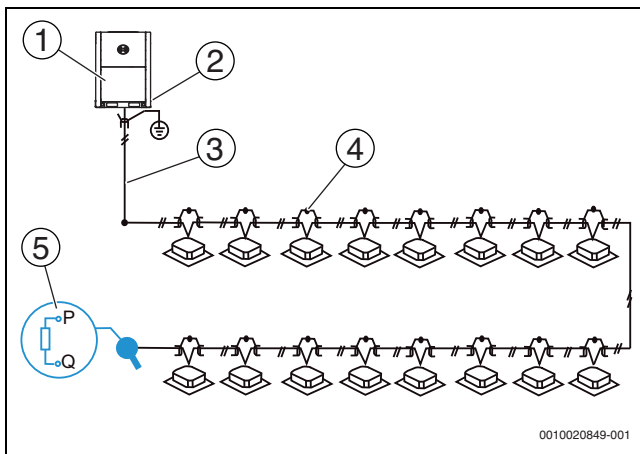


Рис. 39 Коммуникационная проводка внутренних и наружного блоков (PQE)

- [1] Внешний блок
- [2] Подключите экранированный конец экранированного провода к плате электронного блока управления здесь
- [3] Сигнальная линия между внутренними и наружным блоками
- [4] Подключение экранированного конца экранированного провода
- [5] Настроечный резистор

i Настроечный резистор нужно установить только на последний внутренний блок в точках P и Q.

- ▶ При неправильном подключении электропроводки, таком как звездообразное соединение или замкнутое кольцо, возникает нестабильность системы связи и отклонения в работе системы управления.
- ▶ При подключении коммуникационной проводки между внутренними и наружным блоками необходимо использовать трехжильный экранированный провод (с сечением, большим или равным 0,75 мм²). Убедитесь, что электропроводка подключена правильно. Соединительный провод для этой коммуникационной проводки должен поступать от основного наружного блока.

Коммуникационная проводка между внутренними блоками и проводной системой управления

Проводную систему управления и внутренний блок можно соединить по-разному, в зависимости от формы связи.

- ▶ Для управления 1 внутренним блоком можно использовать 1 проводной блок управления или 2 (один ведущий и один подчиненный блок управления)

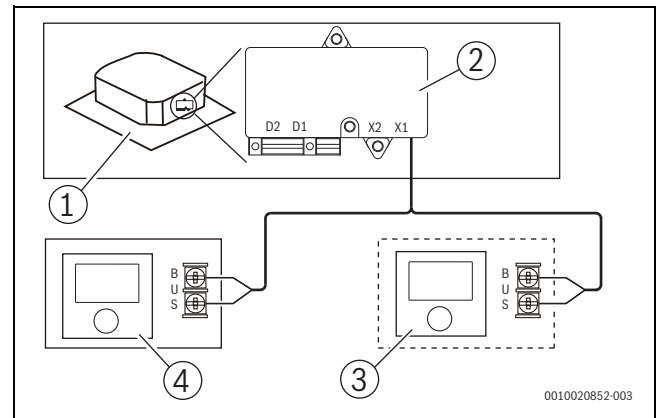


Рис. 40

- [1] Внутренний блок 1
- [2] Соединительная панель комнатного регулятора
- [3] Проводной блок управления 2 (подчиненный блок управления) Проводной блок управления 2 (подчиненный блок управления)
- [4] Проводной блок управления 1 (ведущий блок управления)

- ▶ Для управления несколькими внутренними блоками можно использовать 1 проводной блок управления или 2 (один ведущий и один подчиненный блок управления).

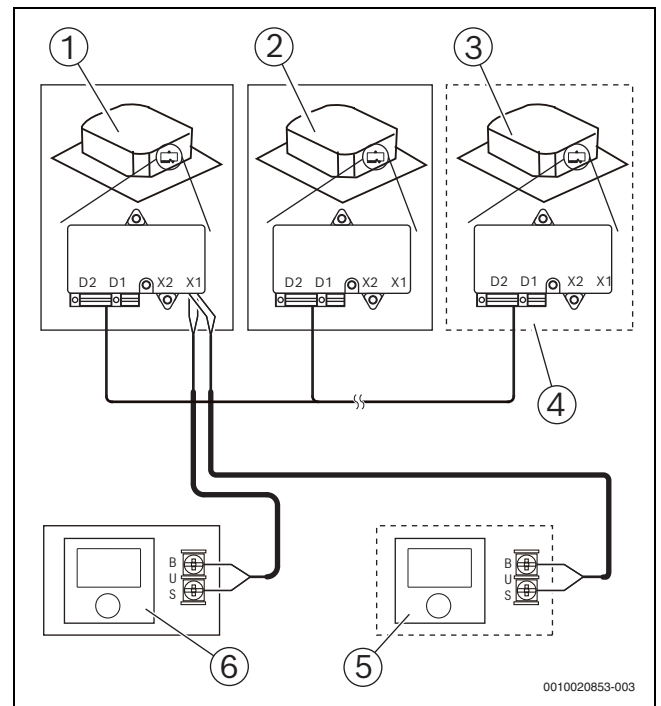


Рис. 41

- [1] Внутренний блок 1
- [2] Внутренний блок 2
- [3] Внутренний блок n (n ≤ 16)
- [4] Соединительная панель комнатного регулятора
- [5] Проводной блок управления 2 (подчиненный блок управления) Проводной блок управления 2 (подчиненный блок управления)
- [6] Проводной блок управления 1 (ведущий блок управления)



Конкретный метод подключения электропроводки приведен в соответствующем руководстве пользователя проводного блока управления.

4.8.5 Обращение с точками соединения электропроводки

- ▶ После подключения электропроводки и формирования соединений нужно надежно зафиксировать проводку с помощью кабельных стяжек, чтобы соединение не разорвалось под воздействием внешних факторов. Соединительная проводка должна быть аккуратно собрана, чтобы крышка электрического блока лежала ровно и ее можно было плотно закрыть.
- ▶ Для герметизации и защиты проводки необходимо использовать профессиональные изоляционные и уплотняющие материалы. Использование некачественного уплотнения может привести к конденсации воды и попаданию внутрь мелких животных и насекомых, которые могут вызвать короткое замыкание в частях электрической системы, что повлечет сбой в работе системы.

5 Настройка на месте эксплуатации

УВЕДОМЛЕНИЕ

Опасность травмы в результате удара электрическим током!

Перед открытием блока управления и перед переключением DIP-переключателей на электронной плате в блоке управления:

- ▶ отключите электропитание всех подключенных внутренних и наружных блоков;
- ▶ примите меры для предотвращения повторного пуска;
- ▶ убедитесь в том, что напряжение отсутствует.

5.1 Настройка мощности

Настройте переключатель DIP электронной платы на внутреннем электрическом блоке управления для обеспечения различных вариантов применения кондиционера. Чтобы параметры настройки вступили в силу, нужно обязательно выключить и снова включить питание.

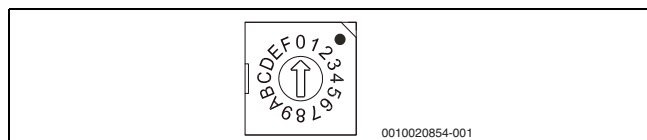


Рис. 42 ENC1

Обозначение на переключателе DIP	Мощность (кВт)
0	2,2
1	2,8
2	3,6
3	4,5
4	5,6
5	7,1

Таб. 11 ENC1 Настройка мощности с помощью переключателя DIP



Настройки переключателя DIP устанавливаются производителем.

- ▶ Менять эти настройки могут только квалифицированные специалисты по техническому обслуживанию.

5.2 Настройка адреса блока

Когда внутренний блок подключается к наружному блоку, то наружный блок автоматически присваивает адрес внутреннему блоку. В качестве альтернативы можно установить адрес вручную с помощью проводного комнатного регулятора. Для этого необходимо установить переключатель DIP на главной электронной плате наружного блока в положение для установки адреса вручную.

- ▶ Два внутренних блока в одной системе не могут иметь одинаковый адрес.
- ▶ Сетевой адрес совпадает с адресом внутреннего блока, и его не нужно устанавливать специально.
- ▶ После настройки адресов запишите адреса всех внутренних блоков, чтобы облегчить процесс их послепродажного обслуживания.
- ▶ Централизованное управление внутренними блоками осуществляется в наружном блоке. Подробную информацию см. в руководстве пользователя наружного блока.



К системе можно подключить до 64 внутренних блоков одновременно (адрес 0~63). У каждого внутреннего блока может быть только один адрес на переключателе DIP в системе. Два внутренних блока в одной системе не могут иметь одинаковый адрес. Блоки, которые имеют один и тот же адрес, могут работать неправильно.

5.3 Настройка перемычки на главной электронной плате

J1	
	Включена функция автоматического перезапуска
	Выключена функция автоматического перезапуска

Таб. 12



Переключатель мощности DIP конфигурируется до поставки.

- ▶ Только квалифицированным специалистам по техническому обслуживанию разрешается изменять эти настройки.
- ▶ Если переключатель DIP настроен неправильно, это может привести к образованию конденсата, шуму или сбою в работе системы.
- ▶ Настройки переключателя DIP по умолчанию соответствуют реальному устройству.

5.4 Коды ошибок и определения

Код ошибки на светодиодном индикаторе	Значение
A0	Аварийный останов
A1	Утечка хладагента
E0	Конфликт режимов
E1	Ошибка связи между внутренними и наружным блоками
E2	Ошибка внутреннего датчика температуры окружающей среды (T1)
E3	Ошибка внутреннего датчика средней температуры теплообменника (T2)
E4	Ошибка внутреннего датчика температуры теплообменника на выходе (T2B)
E6	Ошибка вентилятора
E7	Ошибка энергонезависимой памяти EEPROM
E9	Ошибка связи с проводным комнатным регулятором (отображается только на дисплее комнатного регулятора)
Eb	Ошибка катушки внутреннего EEV
Ed	Ошибка во внешней блоке
EE	Ошибка уровня воды
FE	Внутреннему блоку не присвоен адрес
F7	Повторить операцию присвоения адреса внутреннему блоку. F7 и повторный адрес вспыхивают поочередно
F8	Неисправность Sbox
U4	Ошибка самопроверки Sbox

Таб. 13

6 Тестовый запуск

6.1 На что нужно обратить внимание перед тестовым запуском

- ▶ Внутренние и наружный блоки смонтированы надлежащим образом.
- ▶ Трубные и электрические соединения выполнены правильно.
- ▶ Трубопровод подачи хладагента герметичен.
- ▶ Дренажная система работает корректно.
- ▶ Изоляция установлена.
- ▶ Линия заземления подключена надлежащим образом.
- ▶ Длина труб и количество запрошенного хладагента зафиксированы.
- ▶ Подаваемое напряжение соответствует номинальному напряжению кондиционера.
- ▶ Циркуляции воздуха на входе и выходе внутренних и наружного блоков ничто не препятствует.
- ▶ Отсечные клапаны на концах жидкостных и газовых труб наружного блока открыты.

6.2 Тестовый запуск

Если для настройки режима охлаждения кондиционера используется проводной пульт/пульт дистанционного управления, поочередно проверьте выполнение указанных ниже пунктов. Если возникла неисправность, устраните ее в соответствии с руководством.

6.2.1 Внутренний блок

- ▶ Проводной пульт/пульт дистанционного управления работает нормально.
- ▶ Функциональные клавиши проводного пульта/пульта дистанционного управления работают нормально.
- ▶ Регулирование температуры в помещении проходит нормально.
- ▶ LED-индикатор включен.
- ▶ Клавиши ручного управления работают нормально.
- ▶ Дренажная система работает нормально.
- ▶ Во время работы отсутствуют вибрация и странные звуки.

6.2.2 Внешний блок

- ▶ Во время работы отсутствуют вибрация и странные звуки.
- ▶ Ветер, шум и образование конденсата не оказывают негативного влияния на соседей.
- ▶ Утечек хладагента нет.



Если включить или запустить блок сразу после его отключения (при условии, что блок включен в сеть питания), сработает защитная функция кондиционера и запуск компрессора будет отложен на 3 минуты.

7 Управление

Эксплуатация

После окончания монтажа кондиционера обязательно сохраните руководство для дальнейшего использования. Если кондиционер передается другим пользователям, обязательно передайте им руководство.

Предупреждения

- ▶ Данный блок нельзя использовать в помещениях, где может присутствовать легковоспламеняющийся газ. Если воспламеняющийся газ вступит в контакт с блоком, может произойти пожар, который может привести к серьезным травмам или летальному исходу.
- ▶ Если блок демонстрирует какое-либо аномальное поведение (например, из него идет дым), существует опасность получения серьезной травмы. Немедленно отсоедините подачу питания и свяжитесь со своим поставщиком или инженером сервисной службы.
- ▶ Хладагент, который содержится в этом блоке, не представляет опасности и не должен течь, если система спроектирована и смонтирована надлежащим образом. Но если в помещении в результате утечки попадет большое количество хладагента, концентрация кислорода быстро снизится, что может привести к серьезным травмам или летальному исходу. Хладагент, который используется в этом блоке, тяжелее воздуха, поэтому он представляет большую опасность в подвалах и других подземных помещениях. В случае утечки хладагента выключите все устройства, которые являются источниками открытого пламени, и все нагревательные устройства, проветрите помещение и немедленно свяжитесь со своим поставщиком или инженером сервисной службы.
- ▶ В случае контакта хладагента с источником огня (например, с нагревателем, кухонной плитой или электроприбором) возможно образование токсичных газов.
- ▶ Если этот блок используется в одном помещении с кухонной плитой, камином, печью или горелкой, необходимо обеспечить поступление достаточного количества свежего воздуха, иначе концентрация кислорода упадет, что может привести к травме.
- ▶ Утилизируйте упаковку устройства осторожно, чтобы с ней не играли дети. Использование упаковки, особенно пластиковой, может представлять опасность и может привести к серьезным травмам или летальному исходу. Винты, скобы и другие элементы металлической упаковки могут иметь острые края. Их необходимо тщательно удалить, чтобы избежать травм.
- ▶ Не пытайтесь самостоятельно проводить осмотр блока или ремонтировать его. Этот блок должен обслуживать специалист по обслуживанию установок по кондиционированию воздуха. Неправильное обслуживание может привести к поражению электрическим током, возникновению пожара или утечке воды.
- ▶ Менять положение этого блока и переустанавливать его должен квалифицированный специалист. Неправильный монтаж блока может привести к поражению электрическим током, возникновению пожара или утечке воды. Монтаж и заземление электроприборов должны выполнять только специалисты, имеющие соответствующую лицензию. За дополнительной информацией обратитесь к своему поставщику или специалисту по монтажу.
- ▶ Не допускайте контакта данного блока или его пульта дистанционного управления с водой, так как это может привести к поражению электрическим током или возникновению пожара.
- ▶ Необходимо выключать блок перед чисткой, чтобы избежать поражения электрическим током.
- ▶ Чтобы избежать поражения электрическим током и пожара, нужно установить индикатор замыкания на землю.
- ▶ Запрещается использовать краску, лак, лак для волос, легковоспламеняющиеся аэрозоли и другие жидкости, которые образуют легковоспламеняющиеся пары/газы, вблизи этого блока, так как это может привести к возникновению пожара.
- ▶ Перед заменой предохранителя убедитесь в том, что новый предохранитель полностью соответствует требованиям.

- ▶ Не открывайте и не снимайте панель блока, когда тот включен. Прикосновение к внутренним компонентам блока, когда тот включен, может привести к поражению электрическим током или получению травмы в результате контакта с движущимися частями блока, например с вентилятором.
 - ▶ Перед проведением обслуживания или технического осмотра обязательно отключите источник питания.
 - ▶ Не прикасайтесь к данному блоку или его пульту дистанционного управления мокрыми руками, так как это может привести к поражению электрическим током.
 - ▶ Не позволяйте детям играть рядом с этим блоком, так как это может привести к травмам.
 - ▶ Запрещается вставлять пальцы и другие предметы в отверстия забора или выпуска воздуха блока, поскольку это может привести к травмам или повреждению оборудования.
 - ▶ Не распыляйте жидкости на блок и не допускайте попадания жидкостей на него.
 - ▶ Не ставьте вазы или другие емкости, содержащие жидкость, на блок или в места, откуда на него может капать жидкость. В случае контакта блока с водой или другими жидкостями может произойти поражение электрическим током или пожар.
 - ▶ Не снимайте переднюю и заднюю крышки пульта дистанционного управления и не прикасайтесь к его внутренним элементам, так как это может привести к травме. Если не работает пульт дистанционного управления, свяжитесь со своим поставщиком или инженером сервисной службы.
 - ▶ Блок должен быть надлежащим образом заземлен; в противном случае существует опасность поражения электрическим током или пожара. Скачки электричества (например, вызванные молнией) могут привести к повреждению электрооборудования. Правильно установите соответствующие стабилизаторы напряжения и устройства защитного отключения; в противном случае существует опасность поражения электрическим током или пожара.
 - ▶ Утилизируйте блок надлежащим образом и в соответствии с требованиями нормативно-правовых актов. Если электроприборы утилизируются на полигонах твердых отходов и свалках, содержащиеся в них опасные вещества могут попасть в грунтовые воды и затем в пищевую цепочку.
 - ▶ Не используйте блок до тех пор, пока квалифицированный специалист не сообщит вам, что это безопасно.
 - ▶ Не размещайте оборудование, которое является источником открытого пламени, на пути воздушного потока блока. Исходящий из блока воздушный поток может увеличить скорость горения, что может привести к пожару и, как следствие, серьезным травмам или летальному исходу. Или же воздушный поток может стать причиной неполного сгорания топлива и снижения концентрации кислорода в помещении, что может привести к серьезным травмам или летальному исходу.
- ⚠ ВНИМАНИЕ**
- ▶ Используйте кондиционер только в соответствии с его назначением. Этот блок не предназначен для использования в качестве системы охлаждения пищевых продуктов, растений, животных, машин и оборудования, предметов искусства.
 - ▶ Запрещается вставлять пальцы и другие предметы в отверстия забора или выпуска воздуха блока, поскольку это может привести к травмам или повреждению оборудования.
 - ▶ Теплопередающие элементы теплообменника блока имеют острые края и могут стать причиной травмы при их касании. Чтобы избежать травм при обслуживании блока, необходимо надевать перчатки или прикрывать теплообменник.
 - ▶ Не размещайте под блоком предметы, которые может повредить вода. Если влажность превышает 80%, если заблокирована сливная труба или загрязнен воздушный фильтр, из блока может начать капать вода и повредить объекты, расположенные под ним.
 - ▶ Убедитесь, что сливная труба работает правильно. Если сливная труба заблокирована грязью или пылью, может произойти утечка воды при работе блока в режиме охлаждения. В таком случае выключите блок и свяжитесь со своим поставщиком или инженером сервисной службы.

- ▶ Запрещается прикасаться к внутренним частям системы управления. Запрещается снимать переднюю стенку. Некоторые внутренние детали могут стать причиной травмы, а кроме того, может произойти повреждение самих деталей.
- ▶ Убедитесь, что дети, растения и животные не подвергаются прямому воздействию потока воздуха из блока.
- ▶ При использовании в помещении инсектицида или других химических веществ хорошо накройте блок и не включайте его. Несоблюдение данного правила может привести к тому, что химические вещества осядут внутри блока, а затем будут выбрасываться из него во время его работы, создавая угрозу для здоровья людей, которые находятся в помещении.
- ▶ Запрещается утилизировать данное изделие вместе с несортируемыми бытовыми отходами. Его нужно хранить и перерабатывать отдельно. Необходимо соблюдать все применимые законы, касающиеся утилизации хладагента, масла и других материалов. Чтобы получить больше информации о порядке утилизации блока, обратитесь в местную организацию, которая занимается утилизацией отходов.
- ▶ Чтобы избежать повреждения пульта дистанционного управления, соблюдайте осторожность при его использовании и замене батареек. Не кладите на него какие-либо предметы.
- ▶ Не размещайте оборудование, которое является источником открытого пламени под или рядом с кондиционером, так как тепло, которое выделяет оборудование, может повредить кондиционер.
- ▶ Не размещайте пульт дистанционного управления в местах, подверженных прямому воздействию солнечных лучей. Прямые солнечные лучи могут повредить дисплей пульта.
- ▶ Запрещается использовать сильные химические чистящие средства для очистки блока, так как они могут повредить его дисплей или другие поверхности. Если блок грязный или пыльный, смочите кусок ткани разбавленным нейтральным чистящим средством, а затем используйте его для очистки блока. Затем вытрите его сухой тканью.
- ▶ Не разрешайте детям играть с устройством.

7.1 Операции по экономии энергии

Обратите внимание на указанные далее операции, которые позволят сэкономить энергию и обеспечат быстрое и комфортное охлаждение/отопление помещения.

- Все двери и окна должны быть закрыты.
- Направление воздушного потока настроено для работы в рабочем режиме.
- Необходимо регулярно очищать воздушные фильтры внутренних блоков.
- В кондиционируемые помещения не должно поступать слишком много наружного воздуха.
- Необходимо обеспечивать надлежащее распределение воздуха. Жалюзи выпуска воздуха нужно использовать для регулировки направления потока исходящего воздуха.
- Если воздушный фильтр заблокирован, эффект охлаждения/отопления уменьшается.
- Не переохлаждайте и не перегревайте помещение.

7.2 Регулирование направления потока воздуха

Поскольку холодный воздух опускается вниз, а горячий воздух поднимается вверх, можно усилить эффект охлаждения, отопления и рассеивания, если отрегулировать жалюзи выпуска воздуха.



Если в режиме отопления отверстие выпуска воздуха расположено горизонтально, увеличивается разница температуры в помещении. Направление жалюзи:

- ▶ В режиме охлаждения установите отверстие выпуска воздуха горизонтально.
- ▶ Обратите внимание, что, если поток воздуха будет направлен вниз, это приведет к конденсации влаги на отверстии выпуска воздуха и поверхности жалюзи.

Отрегулируйте направление воздушного потока вверх и вниз. Для регулирования выпускного воздуховода (защитная решетка продается отдельно) используйте описанные далее методы.

В режиме охлаждения

- ▶ Чтобы добиться эффекта охлаждения во всех частях помещения, установите направляющую вентилятора в горизонтальное положение выхода воздуха с помощью ползунка.

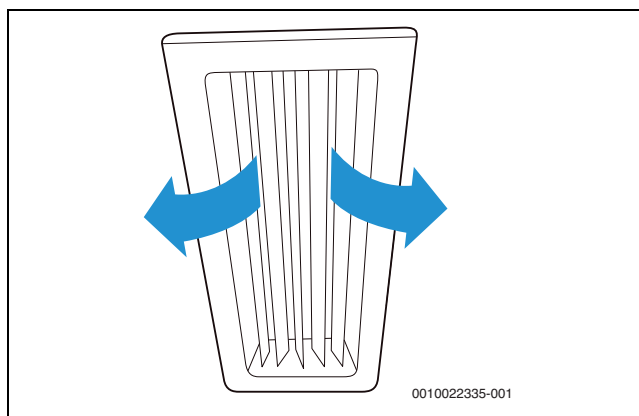


Рис. 43

В режиме отопления

- ▶ Чтобы добиться эффекта отопления вблизи пола, установите направляющую вентилятора в вертикальное положение (вниз) выхода воздуха с помощью ползунка.

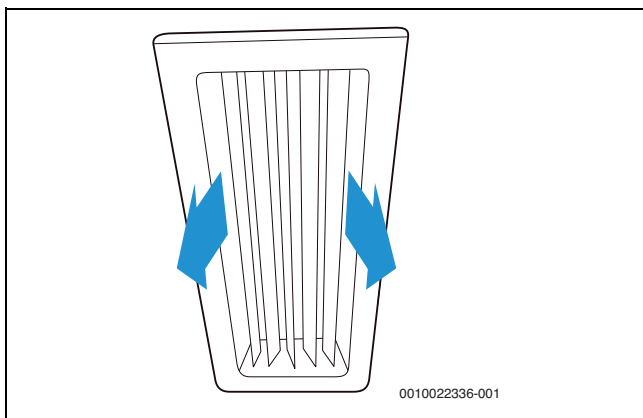


Рис. 44

УВЕДОМЛЕНИЕ

- ▶ При работе в режиме охлаждения с поверхности блока или горизонтального жалюзи может капать вода, если поток воздуха направлен вертикально вниз.
- ▶ Если при работе в режиме отопления поток воздуха направлен горизонтально, температура в помещении будет распределяться неравномерно.
- ▶ Запрещается менять положение горизонтального жалюзи руками; это может привести к возникновению неисправности.

7.3 Обзор дисплея

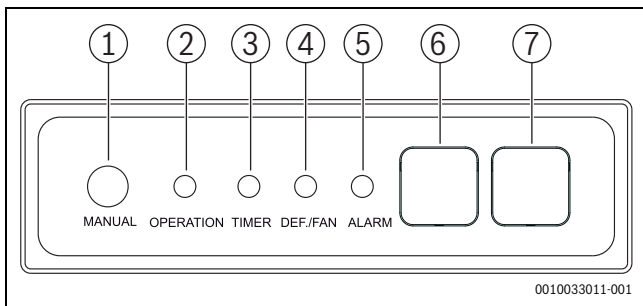


Рис. 45 Панель дисплея

- [1] Кнопка проверки
- [2] Индикатор режима работы
- [3] Индикатор "Таймер"
- [4] Индикатор режима анти-переохлаждения/оттаивания
- [5] Индикатор аварийного сигнала
- [6] Приемник инфракрасных сигналов
- [7] Цифровой LED-дисплей

Состояние блока		Показание дисплея	
		Панели цифрового дисплея	Состояние блока
		Состояние блока	Цифровой дисплей
Готовность к эксплуатации		Индикатор режима работы медленно мигает	88
Временный вывод из эксплуатации		Все индикаторы погасли	88
Эксплуатация	Нормальная работа	Индикатор режима работы горит	Режимы охлаждения и отопления: заданная температура Режим "Только вентилятор": температура окружающей среды в помещении
	Защита от холодного воздуха или процесс оттаивания наружного блока	Светятся индикаторы режимов работы и анти-переохлаждения/оттаивания	Установка температуры
Установлен таймер		Индикатор "Таймер" горит	

Таб. 14 Индикация панели дисплея при нормальных условиях работы

Панель дисплея следует устанавливать на потолке. Открыта может быть только поверхность панели.

8 Техническое обслуживание

ОСТОРОЖНО

Опасность поражения электрическим током.

- ▶ Прежде чем приступать к очистке кондиционера, его необходимо выключить.
- ▶ Убедитесь, что проводка не повреждена и имеет соединение.

ОСТОРОЖНО

Существует риск материального ущерба и травмы из-за высокого давления.

- ▶ Перед демонтажом необходимо сбросить давление.

УВЕДОМЛЕНИЕ

Замечания по безопасности при проведении технического обслуживания.

- ▶ Для протирки внутреннего блока и пульта дистанционного управления нужно использовать сухую ткань.
- ▶ Для очистки внутреннего блока можно использовать влажную ткань, если он очень загрязнен.
- ▶ Запрещено протирать пульт дистанционного управления влажной тканью.
- ▶ Запрещено использовать химически обработанные салфетки для очистки блока или оставлять их на блоке; это приведет к повреждению лака.
- ▶ Запрещено использовать бензин, растворитель, полировальный порошок и аналогичные растворители для очистки. Это может привести к появлению трещин и деформации пластиковой поверхности.

Способ очистки воздушного фильтра

- ▶ Воздушный фильтр предотвращает попадание пыли и других частиц в блок. Если фильтр заблокирован, возникают неполадки в работе блока. При регулярном использовании кондиционера очищать фильтр нужно каждые две недели.
- ▶ Если кондиционер расположен в помещении, где много пыли, очищать фильтр нужно еще чаще.
- ▶ Если фильтр слишком пыльный для чистки, его нужно заменить (сменный воздушный фильтр приобретается отдельно).

1. Откройте нагнетательную камеру обратного потока воздуха, открутите два винта рамы фильтра и извлеките его.

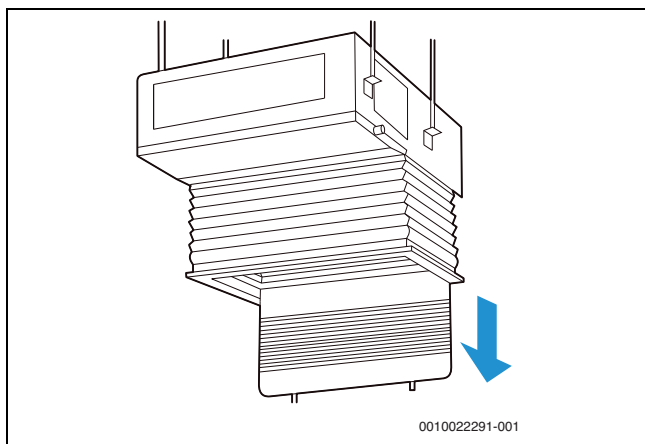


Рис. 46 Снимите фильтр

2. Демонтируйте воздушный фильтр.

3. Очистите воздушный фильтр.

В процессе работы блока на фильтре накапливается пыль, которую нужно удалить из фильтра, иначе блок не будет работать надлежащим образом.

- При регулярном использовании кондиционера очищать фильтр нужно каждые две недели.
- Для очистки воздушного фильтра можно использовать пылесос или воду. При очистке фильтра с помощью пылесоса забор воздуха должен быть направлен вверх. При очистке фильтра с помощью воды забор воздуха должен быть направлен вниз.
- При сильном загрязнении для очистки фильтра следует использовать мягкую щетку и слабый моющий раствор. После очистки фильтр следует высушить в прохладном месте.

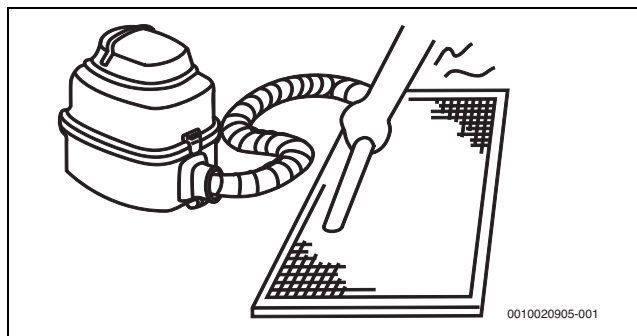


Рис. 47 Очистка воздухозаборника с помощью пылесоса

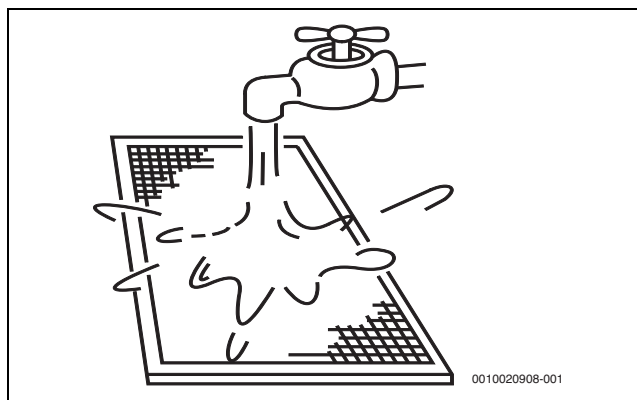


Рис. 48 Очистка воздухозаборника с помощью воды

УВЕДОМЛЕНИЕ

- ▶ Запрещается сушить воздушный фильтр под прямыми солнечными лучами или возле огня.
- ▶ Воздушный фильтр следует установить перед установкой корпуса блока.

4. Установите воздушный фильтр повторно.

Техническое обслуживание перед длительной остановкой блока (например, в конце сезона)

- ▶ Запустите внутренний блок в режиме "Только вентилятор" в течение полудня, чтобы высушить внутренние детали блока.
- ▶ Очистите воздушный фильтр и корпус внутреннего блока.
- ▶ Установите очищенные воздушные фильтры в исходное положение.
- ▶ Выключите блок с помощью кнопки ВКЛ./ВЫКЛ. на пульте дистанционного управления, а затем отключите его от сети.

**Замечания по выводу из эксплуатации**

- ▶ Если электропитание подключено, кондиционер будет потреблять некоторое количество энергии, даже если он не используется. Отключите питание, чтобы сэкономить энергию.
- ▶ Если блок несколько раз использовался, в нем накапливается определенное количество грязи и возникает необходимость его очистки.
- ▶ Извлеките батарейки из пульта дистанционного управления.

Техническое обслуживание после длительной остановки блока

- ▶ Осмотрите все и удалите все предметы, которые могут закрывать воздухозаборные и выпускные отверстия внутренних и наружных блоков.
- ▶ Очистите корпус блока и воздушный фильтр. Установите воздушный фильтр повторно перед тем, как включить блок.
- ▶ Чтобы обеспечить правильную работу кондиционера, включите электропитание не менее чем за 12 часов до того, как вы начнете его использовать. Как только электропитание будет включено, включится дисплей пульта дистанционного управления.

9 Признаки, которые не свидетельствуют о неисправности

При нормальной работе блока могут наблюдаться указанные далее симптомы, которые не являются неисправностями.

УВЕДОМЛЕНИЕ

Если вы не знаете, возникла ли неисправность, свяжитесь со своим поставщиком или инженером сервисной службы.

Симптом 1: блок не запускается

- При нажатии кнопки ВКЛ./ВЫКЛ. на пульте дистанционного управления блок не запускается сразу же.
Причина. С целью обеспечения защиты определенных компонентов системы ее запуск или перезапуск намеренно откладывается на срок до 12 минут при определенных условиях эксплуатации. Если LED-индикатор OPERATION (ЭКСПЛУАТАЦИЯ) на панели устройства загорелся, значит, система работает нормально, и блок начнет работу после того, как время задержки закончится.
- Режим отопления работает, когда горят следующие индикаторы панели: эксплуатация и LED-индикатор «DEF»/FAN (ЗАЩИТА/ВЕНТИЛЯТОР).
Причина. Активированы защитные меры внутреннего блока из-за слишком низкой температуры на выходе.

Симптом 2: блок испускает белый туман

- Образование и выделение белого тумана происходит, когда блок начинает работать в условиях повышенной влажности. Этот процесс остановится сразу, как только влажность в помещении снизится до нормального уровня.
- Блок иногда испускает белый туман, когда он работает в режиме отопления. Это происходит, когда система заканчивает периодическое оттаивание. Во время оттаивания влага, которая накапливается на катушке теплообменника блока, превращается в туман и выделяется из блока.

Симптом 4: из блока летит пыль

- Иногда это происходит, когда блок запускается после длительного периода простоя.

Симптом 5: из блока исходит странный запах

- Если в помещении присутствуют запахи, например, сильно пахнущих пищевых продуктов или табачного дыма, они могут попасть внутрь блока и отложиться на его внутренних компонентах, а затем будут выделяться блоком.

10 Устранение неисправностей

10.1 Общее

- В разделах 10.2 и 10.3 описаны некоторые предварительные меры по устранению неисправностей, которые можно предпринять при возникновении неполадок. Если эти меры не помогли решить проблему, обратитесь к сертифицированному специалисту по отопительной технике/в сервисную фирму. Не пытайтесь провести дополнительные исследования или устранить неполадки самостоятельно.
- Если произошла какая-либо из следующих ошибок, выключите блок, немедленно обратитесь к сертифицированному специалисту по отопительной технике/в сервисную фирму и не пытайтесь самостоятельно устранить неисправность:
 - Устройство безопасности, такое как предохранитель или УЗО, часто перегорает/срабатывает.
 - Внутрь блока попал какой-либо предмет или вода.
 - Из блока течет вода.



ОСТОРОЖНО

- ▶ Не пытайтесь самостоятельно проводить осмотр блока или ремонтировать его. Свяжитесь с сертифицированным специалистом по отопительной технике/обратитесь в сервисную фирму для выполнения сервисного обслуживания и ремонта.

10.2 Устранение неисправностей блока

Признак неисправности	Возможные причины	Порядок устранения неисправностей
Блок не запускается	Произошло нарушение энергоснабжения (электроэнергия в помещении была отключена).	Подождите, пока не возобновится подача электроэнергии.
	Блок выключен.	Включите блок. Внутренний блок является частью системы кондиционирования воздуха, в состав которой входит несколько внутренних блоков, соединенных между собой. Внутренние блоки нельзя подключить индивидуально, так как все они подключены к общему выключателю питания. Свяжитесь с сертифицированным специалистом по отопительной технике/обратитесь в сервисную фирму для решения вопроса о безопасном подключении электропитания блоков.
	Возможно, перегорел предохранитель выключателя питания.	Для замены электрического предохранителя пригласите грамотного электрика.
	Сели батарейки пульта дистанционного управления.	Замените батарейки.
Поток воздуха поступает нормально, но не охлаждает помещение	Настройки температуры установлены неправильно.	Установите нужную температуру с помощью пульта дистанционного управления.
Блок часто запускается или останавливается	Свяжитесь с сертифицированным специалистом по отопительной технике/обратитесь в сервисную фирму для консультации по следующим вопросам: <ul style="list-style-type: none"> • Слишком большое или маленькое количество хладагента. • В системе отсутствует хладагент. • Компрессор наружного блока вышел из строя. • Слишком высокое или низкое сетевое напряжение. • Система труб засорена. 	
Низкий охлаждающий эффект	Солнце светит непосредственно на блок.	Закройте жалюзи/ставни, чтобы защитить блок от прямого солнечного света.
	В помещении находится много источников тепла, таких как компьютеры или холодильники.	Выключите несколько компьютеров в самое жаркое время дня.
	Воздушный фильтр блока загрязнен.	Очистите фильтр.
	Температура наружного воздуха выше нормы.	Холодопроизводительность системы уменьшается по мере повышения температуры наружного воздуха, и система не может обеспечить достаточное охлаждение, если при выборе наружных блоков системы не были учтены местные климатические условия.
	Свяжитесь с сертифицированным специалистом по отопительной технике/обратитесь в сервисную фирму для консультации по следующим вопросам: <ul style="list-style-type: none"> • Теплообменник блока загрязнен. • Отверстия забора или выпуска воздуха заблокированы. • Произошла утечка хладагента. 	

Признак неисправности	Возможные причины	Порядок устранения неисправностей
Низкий отопительный эффект	Двери и окна не закрыты полностью.	Закройте двери и окна.
	Свяжитесь с сертифицированным специалистом по отопительной технике/обратитесь в сервисную фирму для консультации по следующим вопросам: <ul style="list-style-type: none"> • Произошла утечка хладагента. 	

Таб. 15

10.3 Устранение неисправности пульта дистанционного управления


ОСТОРОЖНО

В этом руководстве в ознакомительных целях описаны некоторые способы устранения неисправностей, которые может выполнить только квалифицированный специалист. Не пытайтесь принимать эти меры самостоятельно, попросите квалифицированного специалиста исследовать проблему.

Если произошла какая-либо из указанных далее ошибок, выключите блок и немедленно обратитесь к специалисту. Не пытайтесь устранить неисправность самостоятельно.

- ▶ Устройство безопасности, такое как предохранитель или УЗО, часто перегорает/срабатывает.
- ▶ Внутрь блока попал какой-либо предмет или вода.
- ▶ Из блока течет вода.

Признак неисправности	Возможные причины	Порядок устранения неисправностей
Скорость вентилятора нельзя настраивать.	Проверьте, отображается ли на дисплее MODE (РЕЖИМ) «АUTO».	В автоматическом режиме кондиционер автоматически меняет скорость вентилятора.
	Проверьте, отображается ли на дисплее MODE (РЕЖИМ) «DRY» (ОСУШЕНИЕ).	В режиме осушения кондиционер автоматически регулирует скорость вентилятора. (Скорость вентилятора можно выбрать в режимах «COOL» (ОХЛАЖДЕНИЕ), «FAN ONLY» (ТОЛЬКО ВЕНТИЛЯТОР) и «HEAT» (НАГРЕВ).)
Сигнал пульта дистанционного управления не передается, даже если кнопка ВКЛ./ВЫКЛ. удерживается нажатой.	Произошло нарушение энергоснабжения (электроэнергия в помещении была отключена).	Подождите, пока не возобновится подача электроэнергии.
	Сели батарейки пульта дистанционного управления.	Замените батарейки.
Индикация на дисплее исчезает через определенное время.	Проверьте, закончилась ли работа таймера, когда на дисплее отображается TIMER OFF (ТАЙМЕР ВЫКЛ.).	Работа кондиционера прекращается раньше установленного времени.
Индикатор TIMER ON (ТАЙМЕР ВКЛ.) гаснет через определенное время.	Проверьте, закончилась ли работа таймера, когда на дисплее отображается TIMER ON (ТАЙМЕР ВКЛ.).	По истечении установленного времени кондиционер автоматически включится, а соответствующий индикатор погаснет.
При нажатии кнопки ВКЛ./ВЫКЛ. внутренний блок не издает звук.	Проверьте, правильно ли направлен сигнал передатчика пульта дистанционного управления на приемник инфракрасного сигнала внутреннего блока при нажатии кнопки ВКЛ./ВЫКЛ.	Направьте сигнал передатчика пульта дистанционного управления непосредственно на приемник инфракрасного сигнала внутреннего блока и дважды нажмите кнопку ВКЛ./ВЫКЛ.

Таб. 16

10.4 Коды ошибок на светодиодном индикаторе

Если на панели дисплея блока отображается какой-либо из кодов ошибок, перечисленных в следующей далее таблице, за исключением ошибки конфликта режимов, свяжитесь со своим поставщиком или инженером сервисной службы. Если ошибка конфликта режимов отображается и не исчезает, свяжитесь со своим поставщиком или инженером сервисной службы. Устранять эти ошибки должен квалифицированный специалист. Описание ошибок приведено в этом руководстве исключительно в ознакомительных целях.

Значение	Вывод цифрового дисплея	Возможные причины
Аварийный останов	A0	<ul style="list-style-type: none"> Внутренний блок получает сигнал аварийного выключения от наружного блока или от централизованной системы управления.
Утечка хладагента	A1	<ul style="list-style-type: none"> Sbox в настоящее время обнаруживает, что количество подключенных датчиков утечки хладагента не совпадает с количеством датчиков, установленных ENC1. Датчик утечки хладагента показывает обрыв цепи, поэтому происходит утечка хладагента. Неисправность электронной платы Sbox.
Конфликт режимов	E0	<ul style="list-style-type: none"> Режим работы внутреннего блока конфликтует с режимом работы наружного блока.
Ошибка связи между внутренними и наружным блоками	E1	<ul style="list-style-type: none"> Коммуникационная проводка между внутренними и наружным блоками подключена неправильно. Присутствуют помехи от высоковольтных проводов или других источников электромагнитного излучения. Коммуникационный провод слишком длинный. Повреждение главной электронной платы.
Ошибка внутреннего датчика температуры окружающей среды (T1)	E2	<ul style="list-style-type: none"> Датчик температуры неправильно подключен или неисправен. Повреждение главной электронной платы.
Ошибка внутреннего датчика средней температуры теплообменника (T2)	E3	
Ошибка внутреннего датчика температуры теплообменника на выходе (T2B)	E4	
Ошибка вентилятора	E6	<ul style="list-style-type: none"> Вентилятор заклинен или заблокирован. Двигатель вентилятора неправильно подключен или неисправен. Электропитание не соответствует норме. Повреждение главной электронной платы.
Несогласованность EEPROM	E7	<ul style="list-style-type: none"> Повреждение главной электронной платы.
Ошибка связи с проводным комнатным регулятором	E9	<ul style="list-style-type: none"> Разрыв или плохой контакт на линии. Повреждение главной электронной платы.
Ошибка EEV	Eb	<ul style="list-style-type: none"> Разрыв или плохой контакт на линии. Расширительный электроклапан заклинен. Повреждение главной электронной платы.
Ошибка во внешнем блоке	Ed	<ul style="list-style-type: none"> Ошибка наружного блока.
Ошибка уровня воды	EE	<ul style="list-style-type: none"> Поплавковый датчик заблокирован. Реле уровня воды подключено неправильно. Повреждение главной электронной платы. Дренажный насос неисправен.
Внутреннему блоку не присвоен адрес	FE	<ul style="list-style-type: none"> Внутреннему блоку не присвоен адрес.
Повторить операцию присвоения адреса внутреннему блоку. F7 и повторный адрес вспыхивают поочередно	F7	<ul style="list-style-type: none"> Несколько виртуальных адресов появляются в канале высокого давления 20–56 кВт. После установки мощности блока повторное подключение электропитания не последовало. Имеются и другие внутренние блоки с этим адресом.
Ошибка самопроверки Sbox	F8	<ul style="list-style-type: none"> Подключенный Sbox неисправен или сработала защита.
Неисправность Sbox	U4	<ul style="list-style-type: none"> Система трубопроводов внутреннего блока подключена к другому Sbox в отличие от соединительных кабелей.

Таб. 17



"Быстрое мигание" означает, что индикация вспыхивает дважды в секунду; "медленное мигание"— один раз в секунду.

11 Охрана окружающей среды и утилизация

Защита окружающей среды — это основной принцип деятельности предприятий группы Bosch.

Качество продукции, экономичность и охрана окружающей среды — равнозначные для нас цели. Мы строго соблюдаем законы и правила охраны окружающей среды.

Для защиты окружающей среды мы применяем наилучшую технику и материалы (с учетом экономических аспектов).

Упаковка

При изготовлении упаковки мы учитываем национальные правила утилизации упаковочных материалов, которые гарантируют оптимальные возможности для их переработки.

Все используемые упаковочные материалы являются экологичными и подлежат вторичной переработке.

Оборудование, отслужившее свой срок

Приборы, отслужившие свой срок, содержат материалы, которые можно отправлять на переработку.

Компоненты системы легко разделяются. Пластмасса имеет маркировку. Поэтому различные конструктивные узлы можно сортировать и отправлять на переработку или утилизировать.

Отслужившее свой срок электрическое и электронное оборудование



Этот знак означает, что продукт не должен утилизироваться вместе с другими отходами, а должен быть доставлен в пункты сбора отходов для обработки, сбора, переработки и утилизации.

Этот знак распространяется на страны, в которых действуют правила в отношении электронного лома, например, "Европейская директива 2012/19/EG об отходах электрического и электронного оборудования". Эти правила устанавливают рамочные условия, применимые к возврату и утилизации отработанного электронного оборудования в каждой стране.

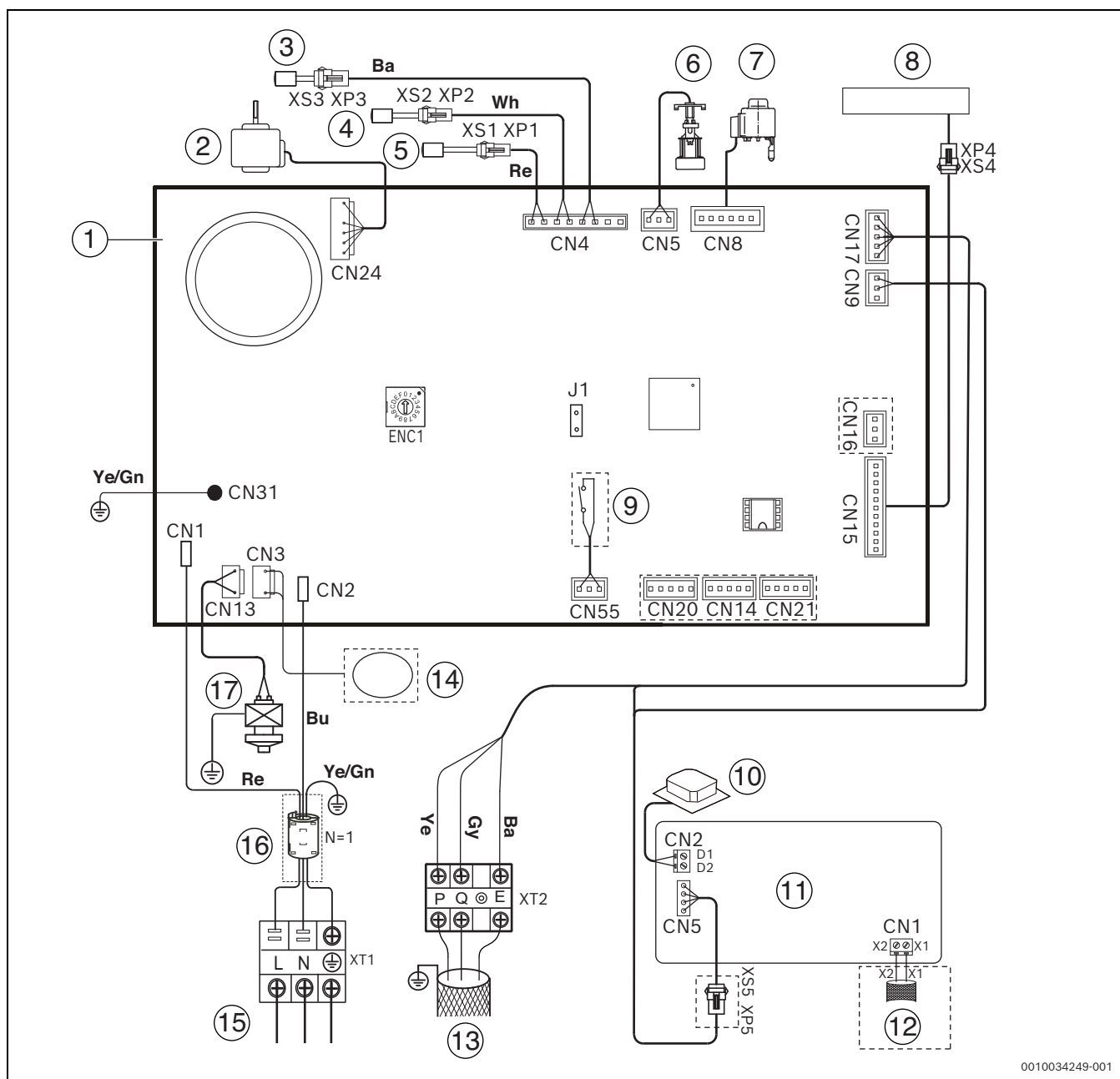
Поскольку электронные устройства могут содержать опасные вещества, они требуют ответственной утилизации, чтобы минимизировать потенциальный ущерб окружающей среде и опасность для здоровья человека. Кроме того, утилизация электронного лома помогает сберечь природные ресурсы.

За более подробной информацией об экологически безопасной утилизации отработанного электрического и электронного оборудования обращайтесь в местные органы власти, в компанию по утилизации отходов или к продавцу, у которого вы приобрели изделие.

Дополнительную информацию можно найти здесь:
www.weee.bosch-thermotechnology.com/

12 Приложение

12.1 Электропроводка



0010034249-001

Рис. 49 Электропроводка

- | | |
|--|---|
| [1] Главная плата системы управления | [16] Ферритовый сердечник |
| [2] Двигатель внутреннего вентилятора | [17] Водяной дренажный насос |
| [3] Внутренний датчик средней температуры теплообменника (T2) | Ba Черный изолированный провод |
| [4] Внутренний датчик температуры окружающей среды (T1) | Bu Синий изолированный провод |
| [5] Внутренний датчик температуры теплообменника на выходе (T2B) | Gy Серый изолированный провод |
| [6] Датчик уровня воды | Re Красный изолированный провод |
| [7] Расширительный электроклапан | XP.. Соединитель |
| [8] Панель дисплея | Ye Желтый изолированный провод |
| [9] Выключатель ВКЛ./ВЫКЛ. | Ye/Gn Желтый и зеленый изолированный провод |
| [10] Шина связи для следующего внутреннего блока | Wh Белый изолированный провод |
| [11] Соединительная панель комнатного регулятора | CN.. Код порта |
| [12] Шина связи для проводного комнатного регулятора | XT.. Клемма |
| [13] Шина связи для наружного блока | XS.. Соединитель |
| [14] Аварийный сигнал | ENC1 Переключатель мощности |
| [15] Входное питание | J1 Перемычка |



Российская Федерация

ООО "Бош Термотехника"

Вашутинское шоссе, 24

141400 г. Химки, Московская область

Телефон: (495) 560 90 65

www.bosch-climate.ru

Республика Беларусь

ИП ООО "Роберт Бош"

67-712, ул. Тимирязева

220035, г. Минск

Телефон: (017) 396 34 01

www.bosch-climate.by

Казахстан

"Роберт Бош" ЖШС

Мұратбаев к-сі, 180

050012, Алматы, Қазақстан

Тел: 007 (727) 331 86 00

www.bosch-climate.kz