

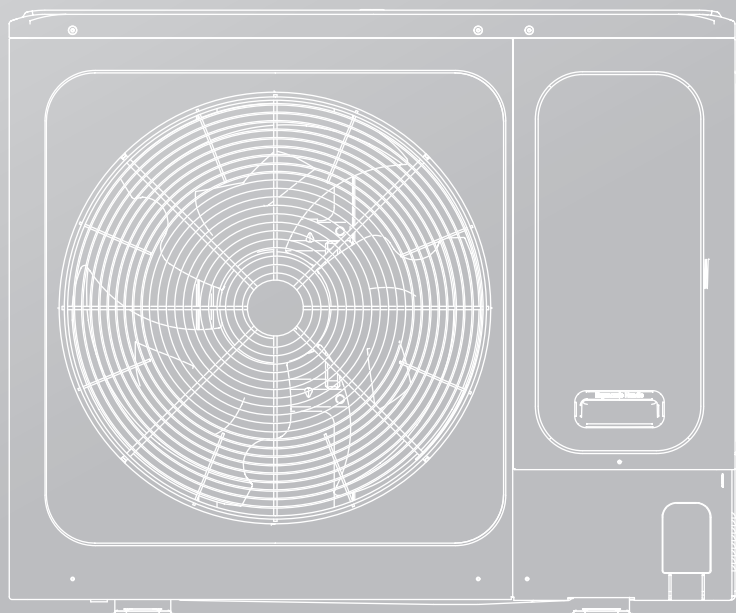
ИНСТРУКЦИЯ ПО МОНТАЖУ И ЭКСПЛУАТАЦИИ

Наружный блок VRF систем серия V8
Тип V8 Mini R410a

Модели:

220-240, 1~, 50/60
MV8M-80WV2HN1
MV8M-100WV2HN1
MV8M-120WV2HN1
MV8M-140WV2HN1
MV8M-160WV2HN1

380-415, 3~, 50/60
MV8M-120WV2GN1
MV8M-140WV2GN1
MV8M-160WV2GN1



ВАЖНОЕ ПРИМЕЧАНИЕ:



Оригинальная инструкция

Благодарим за приобретение нашего кондиционера.

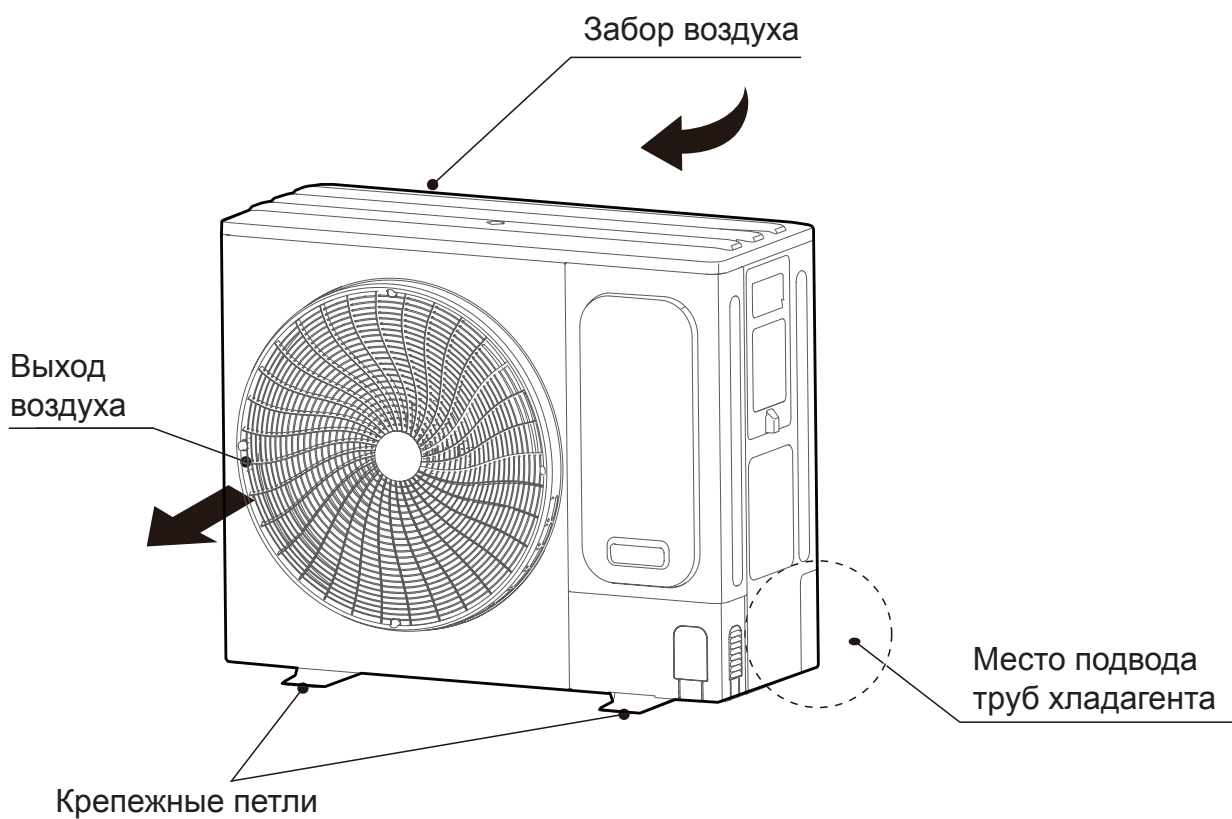
Перед началом эксплуатации внимательно прочтите инструкцию и сохраните ее для последующего обращения за справочной информацией.

Приведенные в настоящей инструкции данные служат только справочным целям и могут незначительно отличаться от данных реального продукта.



СОДЕРЖАНИЕ

ИНСТРУКЦИЯ ПО ЭКСПЛУАТАЦИИ	01
1. ЧТО НЕОБХОДИМО ЗНАТЬ ПЕРЕД НАЧАЛОМ ЭКСПЛУАТАЦИИ	01
2. ЭКСПЛУАТАЦИЯ	06
3. ТЕХНИЧЕСКОЕ ОБСЛУЖИВАНИЕ И РЕМОНТ	07
4. ДИАГНОСТИКА И УСТРАНЕНИЕ НЕИСПРАВНОСТЕЙ	9
5. ИЗМЕНЕНИЕ МЕСТА РАСПОЛОЖЕНИЯ	14
6. УТИЛИЗАЦИЯ	14
ИНСТРУКЦИЯ ПО МОНТАЖУ	15
1. МЕРЫ ПРЕДОСТОРОЖНОСТИ	15
2. СВЕДЕНИЯ ОБ УПАКОВОЧНОЙ КОРОБКЕ	16
3. НАРУЖНЫЙ БЛОК	7
4. ПОДГОТОВКА К МОНТАЖУ	17
5. МОНТАЖ НАРУЖНОГО БЛОКА	21
6. ЭЛЕКТРОПРОВОДКА	25
7. НАСТРОЙКА	31
8. ВВОД В ЭКСПЛУАТАЦИЮ	37
9. МЕРЫ ПРЕДОСТОРОЖНОСТИ ПРИ УТЕЧКЕ ХЛАДАГЕНТА	40
10. ПЕРЕДАЧА ЗАКАЗЧИКУ	40
11. ТЕХНИЧЕСКИЕ ХАРАКТЕРИСТИКИ	41
12. ДОПОЛНИТЕЛЬНЫЕ СВЕДЕНИЯ	47



 **ПРИМЕЧАНИЕ**

Иллюстрации в настоящей инструкции приведены только в качестве примера. Конструкция приобретенного вами кондиционера может незначительно отличаться от конструкции, представленной на рисунках (в зависимости от модели). Принимать в расчет следует реальные конструктивные особенности устройства.

Однофазные блоки соответствуют стандарту МЭК 61000-3-12.

ИНСТРУКЦИЯ ПО ЭКСПЛУАТАЦИИ

1. ЧТО НЕОБХОДИМО ЗНАТЬ ПЕРЕД НАЧАЛОМ ЭКСПЛУАТАЦИИ

Во избежание получения травм пользователями или посторонними лицами и повреждения имущества необходимо строго соблюдать все указанные ниже меры предосторожности. Несоблюдение указаний инструкции может привести к получению травм или повреждениям устройства и имущества.

ИНФОРМАЦИЯ

Перед началом эксплуатации внимательно прочтите данное руководство. Сохраните инструкцию для последующего обращения к ней за справочной информацией.

ОСТОРОЖНО

- Любое лицо, работающее с контуром хладагента, должно иметь действительный сертификат, выданный отраслевым органом надзора и подтверждающий, что его обладатель имеет надлежащую квалификацию для безопасной работы с хладагентами в соответствии с действующими в отрасли оценочными нормативами.
- Уход за оборудованием должен осуществляться в полном соответствии с рекомендациями изготовителя.
- Техническое обслуживание и ремонт, требующие содействия другого квалифицированного персонала, должны проводиться под руководством лица, обладающего необходимыми знаниями о том, как правильно обращаться с огнеопасными хладагентами.

1.1 Краткий обзор

Перечисленные в данном документе меры предосторожности делятся на следующие категории. Соблюдение указанных мер крайне важно для обеспечения безопасности. Значения символов **ОСТОРОЖНО**, **ВНИМАНИЕ**, **ПРИМЕЧАНИЕ** и **ИНФОРМАЦИЯ**.

ОСТОРОЖНО

Обозначает ситуацию, которая может привести к тяжелой травме или летальному исходу.

ВНИМАНИЕ

Обозначает ситуацию, которая может привести к получению легкой травмы или травмы средней тяжести.




ПРИМЕЧАНИЕ

Обозначает ситуацию, которая может привести к повреждению оборудования или причинению материального ущерба.

ИНФОРМАЦИЯ

Содержит полезные рекомендации или дополнительные сведения.

Символы, используемые в инструкции

	ВНИМАНИЕ	Этот символ означает необходимость внимательно прочитать инструкцию по эксплуатации.
	ВНИМАНИЕ	Этот символ означает, что сервисный персонал должен обращаться с данным оборудованием в соответствии с инструкцией по монтажу.
	ВНИМАНИЕ	Этот символ означает наличие таких дополнительных источников информации, как инструкция по эксплуатации или инструкция по монтажу.

1.2 Важные сведения по технике безопасности

⚠ ОСТОРОЖНО

- **Дети (не младше 8 лет), а также лица с ограниченными физическими и умственными возможностями или не обладающие необходимым опытом и знаниями, могут пользоваться устройством только под надзором и контролем родителей или дееспособных лиц, несущих за них ответственность.**
Не разрешайте детям играть с устройством. Дети не должны допускаться к процедуре чистки или технического обслуживания устройства без присмотра.
- **Кондиционер не предназначен для самостоятельного использования лицами с ограниченными физическими, сенсорными и умственными способностями (а также детьми), либо не обладающими необходимыми для этого опытом и знаниями, без надзора со стороны лица, ответственного за их безопасность.**
 - Следите за детьми, не позволяйте им играть с кондиционером.
 - Блоки сплит-системы должны быть подключены только к устройствам, подходящим для работы с используемым хладагентом.
 - Блоки (8-16 кВт) являются компонентами сплит-системы и соответствуют требованиям к компонентам сплит-систем действующего международного стандарта. Их следует подключать только к блокам, соответствующим требованиям к компонентам сплит-систем действующего международного стандарта.
- **Для установки кондиционера обратитесь к дилеру.** Неправильно выполненный самостоятельный монтаж может стать причиной течи конденсата, поражения электрическим током или возгорания.
- **Обратитесь к дилеру по вопросам, связанным с модернизацией, ремонтом и техническим обслуживанием.** Неправильное выполнение модернизации, ремонта и технического обслуживания может стать причиной течи конденсата, поражения электрическим током или возгорания.
- **При обнаружении неполадок, таких как запах гари, во избежание поражения электрическим током, возгорания или получения травм выключите электропитание и обратитесь к дилеру.**
- **Не допускайте намокания внутреннего блока или пульта дистанционного управления.** Это может привести к поражению электрическим током или возгоранию.
- **Не нажимайте кнопки на пульте дистанционного управления твердыми острыми предметами.** Это может повредить пульт.
- **Запрещается заменять перегоревший предохранитель предохранителем другого номинала или проволочными перемычками.** Использование перемычек вместо предохранителей может привести к поломке устройства или возгоранию.
- **Длительное воздействие потока воздуха от кондиционера на человека может причинить вред здоровью.**
- **Не вставляйте пальцы или посторонние предметы в отверстия для выпуска и забора воздуха.** Работающий вентилятор может стать причиной получения травмы.
- **Никогда не распыляйте вблизи устройства огнеопасные аэрозоли, такие как средства для укладки волос и лакокрасочные материалы.** Это может привести к возгоранию.

⚠ ОСТОРОЖНО

- **До начала работы с системами, содержащими легковоспламеняющиеся хладагенты, необходимо провести проверки безопасности, чтобы минимизировать риск возгорания.**
- **При ремонте холодильной системы соблюдайте следующие меры предосторожности.**
 - Работы должны выполняться в соответствии с действующими нормами, чтобы свести к минимуму риск присутствия воспламеняющихся газов или паров.
 - Весь обслуживающий персонал и другие сотрудники должны быть проинструктированы о характере выполняемых работ. Следует избегать проведения работ в ограниченном пространстве.
 - До начала работ и во время их проведения место работ необходимо контролировать с помощью соответствующего детектора хладагента, чтобы технический специалист знал о присутствии токсичной или легковоспламеняющейся атмосферы. Убедитесь, что оборудование, используемое для обнаружения утечек, подходит для работы с всеми применяемыми хладагентами, то есть не искрит, имеет достаточную герметичность или безопасно по своей природе.
 - Если какие-либо работы с применением пламени должны проводиться на холодильном оборудовании или на других относящихся к нему узлах, необходимо обеспечить наличие легкодоступного оборудования для пожаротушения. Рядом с местом заправки должен иметься сухой порошковый или СО2 огнетушитель.
 - При выполнении на холодильной системе работ, требующих вскрытия трубопроводов, запрещается пользоваться источниками возгорания, способными создать риск возгорания или взрыва. Все действия, потенциально способные вызвать возгорание, включая курение, должны выполняться вдали от места выполнения операций установки, ремонта, демонтажа и утилизации устройства, во время которых хладагент может быть выпущен наружу. Перед началом работ необходимо осмотреть участок вокруг оборудования, чтобы убедиться в отсутствии воспламеняющихся материалов или источников возгорания. Должны быть установлены хорошо заметные знаки «Курение запрещено».
- **Перед вскрытием системы или проведением любых, связанных с нагревом работ, необходимо обеспечить, чтобы рабочее место находилось на открытом воздухе или надлежащим образом вентилировалось. Вентилирование должно осуществляться в течение всего периода выполнения работ. Вентиляция должна безопасно рассеивать весь вытекший хладагент, предпочтительно удалять его во внешнюю атмосферу.**
- **При замене электрических компонентов они должны соответствовать назначению и иметь надлежащие технические характеристики. Во всех случаях необходимо соблюдать требования Инструкции производителя по техническому обслуживанию и ремонту. При наличии сомнений за поддержкой следует обращаться в Технический отдел производителя. На устройствах, в которых используются легковоспламеняющиеся хладагенты, должны быть выполнены следующие проверки:**
 - Фактический объем заправки должен соответствовать размеру помещения, в котором установлены содержащие хладагент компоненты.
 - Средства вентиляции и выпуска воздуха должны работать надлежащим образом и не должны быть заблокированы;
 - Если используется контур промежуточного хладагента, то необходимо проверить вторичный контур на наличие хладагента;
 - Маркировка оборудования должна оставаться хорошо видимой и разборчивой. Неразборчивые ярлыки и знаки необходимо исправить.

- Трубопровод хладагента или компоненты должны быть установлены в таком положении, в котором мала вероятность, что они будут подвергаться воздействию каких-либо веществ, способных «разъесть» компоненты, содержащие хладагент, кроме случаев, когда эти компоненты изготовлены из материалов, по своей природе устойчивых к коррозии, или должным образом защищены от коррозии.
- Ремонт и техническое обслуживание электрических компонентов должны начинаться с проверки безопасности и инспекции компонентов. В случае, если существует неисправность, которая может поставить под угрозу безопасность, строго запрещено подавать электропитание в цепь, пока эта неисправность не будет устранена удовлетворительным образом. Если такая неисправность не может быть устранена немедленно, но есть необходимость продолжить работу, следует использовать подходящее временное решение. Об этом необходимо сообщить владельцу оборудования и всем заинтересованным сторонам. Первоначальные проверки безопасности должны включать в себя следующее:
 - Конденсаторы должны быть разряжены: разрядите конденсаторы безопасным образом, чтобы избежать возможного искрения;
 - Во время заправки, восстановления или продувки системы не должно быть электрических компонентов и проводки под напряжением;
 - Цепь заземления не должна быть повреждена.
- В ходе ремонта герметичных компонентов все электропитание должно быть отсоединено от оборудования, над которым проводятся работы, перед снятием любых герметизирующих крышек и т. д. Если присутствие электропитания на оборудовании обязательно необходимо во время ремонта, то требуется установить постоянно действующее средство обнаружения утечки в самой критической точке для предупреждения о потенциально опасной ситуации.
- Особое внимание следует уделить тому, чтобы при проведении работ на электрических компонентах не изменить конструкцию устройства так, чтобы это повлияло на его класс защиты. Это относится к повреждению кабелей, чрезмерному количеству соединений, контактам, технические характеристики которых не отвечают оригинальным, к повреждению пломб, неправильной установке сальников и т. д.
- Необходимо убедиться, что устройство установлено надежно.
- Не применяйте постоянные индуктивные или емкостные нагрузки к цепи без гарантии того, что это не приведет к превышению допустимого напряжения и тока для используемого оборудования.
- Работать под напряжением в присутствии легковоспламеняющихся газов можно только с искробезопасными компонентами. Измерительный прибор должен иметь правильное назначение.
- Сменные компоненты должны быть обязательно одобрены изготовителем. Использование других компонентов может привести к воспламенению вытекшего хладагента.
- Убедитесь, что кабели не будут подвергаться износу, коррозии, избыточному давлению, вибрации, касаться острых краев или подвергаться любому другому неблагоприятному воздействию внешней среды. При проверке также нужно принять во внимание эффекты старения или воздействия постоянной вибрации от таких источников, как компрессоры или вентиляторы.

- Заправленный хладагент необходимо утилизировать в емкость для сбора хладагента. Систему необходимо «промыть» инертным газом для обеспечения безопасности ремонта. Может потребоваться повторить этот процесс несколько раз. Не используйте для этого сжатый воздух или кислород.
- Продувку выполняют путем вакуумирования системы с последующим заполнением инертным газом до достижения рабочего давления. Затем следует выпуск в атмосферу и окончательное вакуумирование. Этот процесс повторяют до тех пор, пока в системе не останется хладагента. Для обеспечения работы давление инертного газа (азота) в системе необходимо снизить до атмосферного. Эта операция абсолютно необходима, если требуется выполнить пайку на трубопроводе.
- Необходимо убедиться, что при использовании заправочного оборудования не происходит загрязнение различными хладагентами. Шланги или трубопроводы должны быть как можно короче, чтобы минимизировать содержащееся в них количество хладагента.
- Баллоны должны храниться в вертикальном положении.
- До заправки системы хладагентом необходимо убедиться, что система охлаждения заземлена.
- После завершения заправки промаркируйте систему (если это еще не было выполнено).
- Будьте предельно внимательны, не переполняйте холодильную систему.
- Перед новой заправкой системы ее требуется испытать под давлением с применением инертного газа (азота). Система должна быть проверена на утечку после завершения заправки, но до ввода в эксплуатацию. Контрольное испытание на герметичность должно быть проведено до окончания работ.
- Перед выполнением этой процедуры важно убедиться, что технический специалист обладает достаточными знаниями об оборудовании и всех его деталях. При эвакуации хладагента соблюдайте технику безопасности. Перед выполнением данной задачи необходимо взять образцы масла и хладагента в случае, если требуется выполнить анализ для повторного использования. Перед началом выполнения данной задачи важно убедиться в присутствии электроэнергии.
 - a) Ознакомьтесь с оборудованием и правилами его эксплуатации.
 - b) Отключите электропитание системы.
 - c) Прежде чем приступать к выполнению данной процедуры, необходимо обеспечить следующее:
 - доступность механического погрузочно-разгрузочного оборудования, если оно требуется для погрузки баллонов с хладагентом;
 - все средства индивидуальной защиты должны быть доступны и использоваться правильно;
 - процесс эвакуации хладагента должен всегда контролироваться компетентным лицом;
 - оборудование для эвакуации и баллоны должны соответствовать применимым стандартам.
 - d) Если это возможно, следует откачать хладагент из системы.


- e) Если вакуумирование невозможно, подключите коллектор так, чтобы можно было удалить хладагент из различных частей системы.
 - f) Убедитесь, что баллон установлен на весах, прежде чем начинать эвакуацию.
 - g) Запустите эвакуатор и управляйте им в соответствии с инструкциями производителя.
 - h) Не переполняйте баллоны. (Не более 80% объема заправки жидкостью).
 - i) Не превышайте максимальное рабочее давление в баллоне, даже временно.
 - j) После того, как баллоны были заполнены правильно, и процесс завершен, убедитесь, что баллоны и оборудование быстро удалены с рабочего места, и все запорные вентили на оборудовании закрыты.
 - k) Эвакуированный хладагент не следует заправлять в другую холодильную систему без очистки и проверки.
- При удалении хладагента из системы для обслуживания или при выводе из эксплуатации соблюдайте технику безопасности.
 - При удалении хладагента в баллоны убедитесь, что используются только соответствующие баллоны для эвакуации хладагента. Убедитесь, что в наличии имеется нужное количество баллонов для удаления всего объема заправки системы. Все используемые баллоны должны быть предназначены для эвакуации хладагента и маркированы для требуемого хладагента (т.е. специальные баллоны для эвакуации хладагента). Баллоны должны иметь предохранительные клапаны и соответствующие запорные вентили в хорошем рабочем состоянии. Пустые баллоны для эвакуации должны быть вакуумированы и, если возможно, охлаждены перед эвакуацией.
 - Оборудование для эвакуации хладагента должно быть в исправном состоянии. Комплект инструкций к оборудованию должен находиться в легкодоступном месте. Оборудование должно быть пригодно для эвакуации используемого хладагента, в том числе легковоспламеняющегося, если это необходимо. Кроме того, в наличии должен быть набор калиброванных весов, находящийся в исправном рабочем состоянии. Шланги должны быть укомплектованы герметичными муфтами и должны находиться в исправном состоянии. Перед использованием станции для эвакуации необходимо убедиться, что она находится в исправном рабочем состоянии, хорошо обслуживалась, и что все связанные с ней электрические компоненты герметизированы для предотвращения возгорания в случае утечки хладагента. Если требуется помощь, обратитесь к производителю.
 - Эвакуированный хладагент должен быть возвращен поставщику хладагента в специальном баллоне для эвакуации вместе с соответствующим уведомлением о передаче отходов. Не следует смешивать хладагенты в установках для сбора и особенно – в баллонах хладагента.
 - При снятии компрессора или удалении масла из компрессора вакуумируйте его до приемлемого уровня, чтобы в смазке не остался легковоспламеняющийся хладагент. Процесс вакуумирования должен быть проведен до возврата компрессора поставщику. Для ускорения этого процесса можно использовать только электрический нагрев корпуса компрессора. После того, как масло будет слито из системы, обращаться с ним следует с осторожностью.
 - При удалении хладагента из системы для обслуживания или при выводе из эксплуатации соблюдайте технику безопасности.

⚠ ОСТОРОЖНО

- Максимальное рабочее давление в системе составляет 43 бар, это следует учитывать при присоединении к конденсатору или испарителю.
- Устройство может быть подключено только к оборудованию, работающему с тем же хладагентом.
- Эти блоки (8-16 кВт) являются компонентами кондиционеров и соответствует требованиям к компонентам действующего международного стандарта. Их следует подключать только к другим блокам, имеющим подтверждение о соответствии требованиям к компонентам действующего международного стандарта.

Не подносите руки к воздуховыпускному отверстию или горизонтальным жалюзи во время их работы.

Это может привести к защемлению пальцев и поломке устройства.

- Не вставляйте какие-либо предметы в отверстия для выпуска и входа воздуха. Соприкосновение посторонних предметов с вентилятором, вращающимся на высокой скорости, несет потенциальную опасность.
- Не выполняйте осмотр или ремонт оборудования самостоятельно. Для выполнения этих задач обратитесь к квалифицированному специалисту по обслуживанию.
- Не утилизируйте данное изделие вместе с несортированными бытовыми отходами. Такие отходы следует сдавать в специальные пункты приема для последующей переработки. Не утилизируйте электрические устройства как несортируемые бытовые отходы. Пользуйтесь специальными пунктами сбора. Обратитесь в местный орган власти для получения информации об имеющихся пунктах сбора. 
- В случае утилизации бытовых электроприборов на мусорных свалках в грунтовые воды могут проникнуть вредные вещества, способные при последующем попадании в продукты питания оказать негативное воздействие на здоровье и самочувствие.
- Для устранения утечки хладагента обратитесь к дилеру. Если система установлена и эксплуатируется в небольшом помещении, концентрация хладагента в случае утечки должна быть ниже предельной. В противном случае может уменьшиться содержание кислорода в воздухе помещения, что способно повлечь тяжелые последствия.
- Хладагент, используемый в системе безопасен и обычно не подвержен утечке. Если вытекший в помещение хладагент вступит в контакт с пламенем горелки, обогревателя или плиты, может образоваться токсичный газ.
- Выключите все огнеопасные нагревательные устройства, проветрите помещение и свяжитесь с дилером, у которого было приобретено устройство. Не пользуйтесь кондиционером до тех пор, пока специалист сервисной службы не подтвердит устранение утечки.
- Ничто не должно загромождать вентиляционные отверстия.

ВНИМАНИЕ

- **Используйте устройство только по назначению.**
Во избежание ухудшения качества работы не используйте устройство для охлаждения точных измерительных приборов, продуктов питания, растений, животных и предметов искусства.
- **Перед началом чистки убедитесь, что устройство выключено, а кабель электропитания не подключен к разъему электропитания.**
В противном случае возможно поражение электрическим током или получение травмы.
- **Во избежание поражения электрическим током и возникновения пожара убедитесь в наличии установленного устройства защитного отключения (УЗО).**
- **Убедитесь в том, что устройство заземлено.**
Во избежание поражения электрическим током удостоверьтесь в том, что устройство заземлено, а кабель заземления не подключен к газовой или водопроводной трубе, громоотводу или кабелю заземления телефонной линии.
- **Во избежание получения травмы не снимайте решетку вентилятора наружного блока.**
- **Не прикасайтесь к устройству мокрыми руками.**
Это может привести к поражению электрическим током.
- **Не прикасайтесь к ребрам теплообменника. Прикосновение к ним может стать причиной травмы.**
- **Не помещайте под внутренний блок предметы, которые могут быть повреждены под воздействием сырости.**
Если влажность выше 80%, засорено дренажное отверстие, или загрязнен фильтр, возможно образование конденсата.
- **После длительной работы устройства необходимо проверить его опору и крепежные детали на отсутствие повреждений.**
Повреждения этих узлов могут привести к падению устройства и травме.
- **Во избежание кислородной недостаточности периодически проветривайте помещение, если в нем наряду с устройством находится оборудование, использование которого связано с наличием источника открытого огня.**
- **Расположение дренажного шланга должно обеспечивать беспрепятственный сток конденсата.**
Плохой дренаж может привести к отсыреванию стен, мебели и т.п.
- **Не вскрывайте панель управления и не прикасайтесь к ее внутренним компонентам.**
Не снимайте переднюю панель. При прикосновении к некоторым внутренним компонентам существует опасность получения травмы, поражения электрическим током и повреждения устройства.
- **Не допускайте прямого воздействия потока воздуха на детей, растения и животных.**
Этот поток может отрицательно воздействовать на детей, животных и растения.
- **Не позволяйте никому вставать на наружный блок и не помещайте на него какие-либо предметы.**
Падение или опрокидывание устройства могут стать причиной получения травмы.

ВНИМАНИЕ

- **Не включайте устройство во время использования инсектицидных фумигаторов.**
Несоблюдение данной меры предосторожности может привести к скоплению химических веществ в устройстве и может поставить под угрозу здоровье лиц, обладающих повышенной чувствительностью к химикатам.
- **Если в помещении есть приборы, использование которых связано с наличием открытого огня, на них не должен попадать поток воздуха из устройства. Такие приборы не следует размещать под внутренним блоком.**
В противном случае возможно неполное сгорание или деформация корпуса от перегрева.
- **Не устанавливайте устройство в местах, где вероятно утечка огнеопасного газа.**
В результате утечки газ может скопиться вокруг блока и послужить причиной возгорания.
- **Если коэффициент совместной нагрузки внутренних блоков больше или равен 110%, постарайтесь включить внутренние блоки в разное время, чтобы производительность установки была достаточной.**
- **Для предотвращения загрязнения ребер теплообменника наружного блока их следует периодически чистить.**
Эти ребра служат для отвода тепла от внутренних компонентов, и их засорение может уменьшить срок службы компонентов в случае длительного перегрева.
- **Температура контура хладагента высокая.**
Соединительные кабели прокладывайте вдали от медной трубы.
- **Уровень звукового давления не превышает 70 дБ (А).**
- **Данное устройство может использоваться специалистами или опытными пользователями в магазинах, на предприятиях легкой промышленности или фермах либо неспециалистами в коммерческих целях.**

2. ЭКСПЛУАТАЦИЯ

2.1 Диапазон рабочих температур

Для обеспечения безопасной и эффективной работы системы соблюдайте указанные ниже температурные диапазоны. Рабочие диапазоны для кондиционера показаны в Таблице 2-1.

Таблица 2-1

Модель	8/10/12/14/16 кВт	
Охлаждение	Температура наружного воздуха (сух. терм.)	от -15 °C до 52 °C
	Температура в помещении (сух. терм.)	от 16 °C до 30 °C
	Температура в помещении (влажн. терм.)	от 13 °C до 23 °C
Нагрев	Температура наружного воздуха (сух. терм.)	от -20 °C до 30 °C
	Температура наружного воздуха (влажн. терм.)	от -20 °C до 16,5 °C
	Температура в помещении (сух. терм.)	от 16 °C до 30 °C
Режим осушки	Температура наружного воздуха (сух. терм.)	от -15 °C до 52 °C
	Температура в помещении (сух. терм.)	от 12 °C до 30 °C
	Температура в помещении (влажн. терм.)	от 9 °C до 23 °C

ПРИМЕЧАНИЕ

- Если вышеуказанные условия эксплуатации не могут быть обеспечены, то может сработать функция защиты, и что может привести к отказу кондиционера.
- При работе блока в режиме «охлаждение» в относительно влажной среде (относительная влажность выше 80%), на поверхности внутреннего блока может образоваться конденсат, и может стать причиной протечек. В этом случае поверните жалюзи воздушного потока в положение горизонтально и установите обороты вентилятора как «Высокие».
- При работе в режиме охлаждения при температуре наружного воздуха ниже -5 °C производительность при запуске внутренних блоков должна составлять не менее 30% от производительности наружного блока.

2.2 Эксплуатация и характеристики

2.2.1 Работа системы

Запуск

Нажмите кнопку выключателя на пульте управления. Загорится световой индикатор работы, и система включится.

Для выбора нужного режима работы последовательно нажимайте на пульте управления селектор режимов.

Выключение

Еще раз нажмите кнопку выключателя на пульте управления. Индикатор работы погаснет, и система выключится.

Настройка

Информация о порядке установки рабочей температуры, скорости вращения вентилятора и направления воздушного потока представлена в инструкции по эксплуатации пульта управления.

ПРИМЕЧАНИЕ

- Для обеспечения защиты блока включайте его электропитание за 12 часов до предполагаемого запуска.
- После выключения блока не отключайте электропитание сразу. Подождите, по крайней мере, 10 минут.

2.2.2 Режимы охлаждения и нагрева

Внутренними блоками кондиционера можно управлять по отдельности, но внутренние блоки в одной системе не могут работать в режимах нагрева и охлаждения одновременно.

Если режимы охлаждения и нагрева конфликтуют, то внутренние блоки, работающие в режиме охлаждения или вентиляции, отключаются, и на панели управления появляется индикация режима ожидания или отсутствия приоритета. Внутренние блоки, работавшие в режиме нагрева, продолжают работать.

Если ответственный за систему кондиционирования задаст режим работы, кондиционер не может работать в режимах, отличных от заданного. При попытке переключения на другой режим на панели управления появится индикация режима ожидания или отсутствия приоритета.

2.2.3 Особенности режима нагрева

О работе в режиме нагрева

После запуска кондиционера помещение нагревается только спустя некоторое время, поскольку нагрев осуществляется за счет организации циркуляции горячего воздуха по всему объему.

Двигатель вентилятора внутреннего блока автоматически выключается для предотвращения выдувания из внутреннего блока холодного воздуха при запуске режима нагрева. Этот процесс занимает определенное время, которое зависит от температуры в помещении и снаружи. Такое явление не считается признаком неисправности.

При падении температуры наружного воздуха теплопроизводительность кондиционера снижается. В этом случае рекомендуется использовать вместе с кондиционером дополнительный нагревательный прибор. (Если это прибор с открытым пламенем, обеспечьте хорошую вентиляцию помещения). Запрещается размещать нагревательные приборы с открытым пламенем вблизи воздуховыпускных отверстий блока и непосредственно под ним.

Для предотвращения снижения производительности по нагреву и поступления холодного воздуха из системы требуется выполнение следующих действий.

Размораживание

В режиме нагрева при уменьшении температуры наружного воздуха возможно образование инея на теплообменнике наружного блока, это снижает эффективность нагрева воздуха. Теплопроизводительность снижается и необходимо разморозить систему, чтобы обеспечить достаточное количество тепла для внутреннего блока. В это время на панели внутреннего блока отображается индикация о переходе системы в режим размораживания.

💡 ПРИМЕЧАНИЕ

- Когда внутренний блок принимает команду на выключение во время работы в режиме нагрева, электродвигатель внутреннего блока продолжает работать еще около 40 секунд для удаления остаточного тепла.
- Если нормальная работа кондиционера нарушена вследствие сбоя электроснабжения, выключите кондиционер и включите его снова.

2.2.4 Сбои электропитания

При сбое сетевого электропитания во время работы блока последний автоматически перезапускается после восстановления электропитания.

Нарушение нормальной работы

Если произошел сбой в работе, отключите систему от электропитания и вновь включите через несколько минут.

2.2.5 Защитная функция

Функция защиты не допускает включения кондиционера в течение 3-7 минут после выключения.

2.2.6 Защитное устройство

Защитное оборудование выключает кондиционер в случае отклонения его рабочих характеристик от допустимых значений.

Защитное устройство может сработать в следующих ситуациях.

Охлаждение

- Заблокировано воздухозаборное или воздуховыпускное отверстие наружного блока.
- В воздуховыпускное отверстие наружного блока постоянно дует сильный ветер.

Нагрев

- Сильно загрязнен воздушный фильтр внутреннего блока.
- Засорено воздуховыпускное отверстие внутреннего блока.

💡 ПРИМЕЧАНИЕ

- В случае срабатывания защитного устройства переведите ручной сетевой выключатель в положение выключения и повторно включите кондиционер после устранения проблемы.

3. ТЕХНИЧЕСКОЕ ОБСЛУЖИВАНИЕ И РЕМОНТ

Профилактическое техническое обслуживание всех холодильных систем необходимо проводить в соответствии с нормативными требованиями. Периодичность технического обслуживания зависит от типа, производительности, срока службы, условий эксплуатации системы и т. п. Во многих случаях необходимо выполнять обслуживание более одного раза в год.

Оператор холодильной системы должен обеспечить осмотр, регулярные контроль и техническое обслуживание системы.

Квалифицированный специалист должен проверить систему на герметичность. Если проверка, например, измерение температуры хладагента, или снижение производительности дает основание предполагать наличие утечки, найдите место утечки с помощью соответствующего оборудования для обнаружения утечек и устраните утечку, затем снова проверьте систему в соответствии с государственными нормами. Результаты проверки и принятые меры запишите в регистрационный журнал.

Регулярно проводите испытания на герметичность и проверки, в том числе проверки защитных устройств.

⚠ ОСТОРОЖНО

- При перегорании плавкого предохранителя не используйте вместо него непредусмотренные плавкие предохранители или перемычки из провода. Использование перемычек вместо предохранителей может привести к поломке устройства или возгоранию.
- Не вставляйте пальцы или посторонние предметы в отверстия для входа и выхода воздуха. Не снимайте защитную сетку вентилятора. Вентилятор, вращающийся на высокой скорости, может стать причиной получения травмы.
- Проверять устройство, когда вращается вентилятор, очень опасно.
- Перед началом любых работ по техническому обслуживанию обязательно отключите главный выключатель.
- После длительного периода эксплуатации проверьте на наличие повреждений опорную и основную конструкцию устройства. При наличии повреждений устройство может упасть, что может стать причиной получения травмы.

💡 ПРИМЕЧАНИЕ

- Не производите самостоятельно проверку устройства и ремонтные работы. Для проведения любой проверки или ремонта обратитесь к квалифицированным специалистам.
- Чтобы протереть панель управления пульта дистанционного управления, не используйте такие вещества, как бензин, растворитель или салфетки, пропитанные реактивами. Эти вещества могут повредить поверхностный слой пульта ДУ. Если устройство загрязнено, смочите ткань в разбавленном нейтральном моющем средстве, отожмите насухо и очистите ею панель. Затем протрите панель сухой тканью.
- Перед вскрытием системы или проведением любых, связанных с нагревом работ, необходимо обеспечить, чтобы рабочее место находилось на открытом воздухе или надлежащим образом вентилировалось. Вентиляция должна осуществляться в течение всего периода выполнения работ. Вентиляция должна безопасно рассеивать весь вытекший хладагент, предпочтительно удалять его во внешнюю атмосферу.

3.1 Техническое обслуживание после длительного простоя устройства

Например, в начале лета или зимы.

- Проверьте и удалите все предметы, которые могут засорить воздухозаборные и воздуховыпускные отверстия внутреннего и наружного блоков.
- Очистите воздушный фильтр, теплообменник и корпус блока. Обязательно обратитесь к специалистам по монтажу или техническому обслуживанию. В инструкции по монтажу и эксплуатации внутреннего блока приводятся советы по техническому обслуживанию и процедуре очистки. Убедитесь, что чистый воздушный фильтр установлен в первоначальное положение. Проверьте и удалите все предметы, которые могут засорить воздухозаборные и воздуховыпускные отверстия внутреннего и наружного блоков.
- Чтобы обеспечить бесперебойную работу устройства, включите электропитание за 12 часов до его запуска. После включения электропитания отображается пользовательский интерфейс.

Например, в конце зимы и лета.

- Включите режим вентиляции на внутренних блоках примерно на полдня, чтобы высушить внутреннюю часть блоков.
- Отключите электропитание.
- Очистите воздушный фильтр, теплообменник и корпус блока. Для очистки воздушного фильтра, теплообменника и корпуса внутреннего блока обратитесь к специалистам по монтажу или техническому обслуживанию. В инструкции по монтажу и эксплуатации конкретного внутреннего блока приводятся советы по техническому обслуживанию и процедуре очистки. Убедитесь, что чистый воздушный фильтр установлен в первоначальное положение.

3.2 Информация о хладагенте

В этом устройстве используются фторсодержащие парниковые газы, упомянутые в документах Киотского протокола. Не допускайте попадания этих газов в атмосферу.

Тип хладагента: R410A

Величина GWP (потенциал глобального потепления): 2088

В соответствии с действующим законодательством следует регулярно проверять систему на наличие утечек хладагента. Для получения дополнительной информации обратитесь к специалистам по монтажу.

ОСТОРОЖНО

- Хладагент в кондиционере относительно безопасен и обычно не подвержен утечке. При контакте вытекшего хладагента с открытым пламенем образуется токсичный газ.
- Выключите устройства, использующие пламя, проветрите помещение и немедленно свяжитесь с официальным представителем.
- Не используйте кондиционер снова, пока специалист по обслуживанию не подтвердит, что утечка хладагента была успешно устранена.

3.3 Послепродажное обслуживание и гарантия

3.3.1 Период гарантийного обслуживания

Данное оборудование имеет гарантийный талон, который заполняется представителем во время монтажа. Клиент должен проверить заполненный гарантийный талон и хранить его должным образом.

Если в течение гарантийного периода кондиционеру потребуется ремонт, обратитесь к представителю и предоставьте гарантийный талон.

При обращении к представителю укажите следующее:

- Полное название модели кондиционера.
- Дату монтажа.
- Подробную информацию о признаках неисправности или ошибках, а также о любых неполадках.

ОСТОРОЖНО

- Не пытайтесь модифицировать, разбирать, демонтировать, повторно устанавливать или ремонтировать устройство, так как неправильный демонтаж или установка может привести к поражению электрическим током или возгоранию. Обратитесь к представителю компании.
- При обнаружении утечки хладагента убедитесь, что в непосредственной близости от устройства нет источников открытого огня. Сам хладагент абсолютно безопасен, нетоксичен и не воспламеняется, однако он выделяет токсичные газы, когда в результате утечки вступает в контакт открытым пламенем, имеющимся в обогревателях и других устройствах, находящихся в помещении. Прежде чем возобновить работу устройства, квалифицированные специалисты должны проверить, что утечка была найдена и устранена.

3.4 Увеличение частоты проведения техобслуживания и замены

- Колебания температуры и влажности выходят за пределы нормы.
- Значительные колебания параметров электропитания (напряжение, частота, искажение формы сигнала и т. д., если колебания мощности превышают допустимый диапазон, использовать устройство запрещается).
- Частые ударные воздействия и вибрации.
- Содержание в воздухе пыли, соли, агрессивных газов или масел, например, сульфитов и сероводородов.
- Частое включение и выключение устройства или слишком длительная работа устройства (в местах, где кондиционер работает 24 часа в сутки).

4. ДИАГНОСТИКА И УСТРАНЕНИЕ НЕИСПРАВНОСТЕЙ

4.1. Неисправности кондиционера и их причины

В случае появления какой-либо из описанных ниже неисправностей выключите кондиционер, отключите его от электросети и обратитесь к дилеру.

- Неисправен пульт дистанционного управления или кнопки не работают должным образом.
- Частое срабатывание защитного устройства, например устройства защитного отключения или автоматического выключателя.
- Внутри устройства попала пыль, влага или другие частицы.
- Из внутреннего блока течет конденсат.
- Другие неисправности.

Если система не работает должным образом, кроме тех случаев, когда вышеуказанные причины исключены или очевидны, для проверки системы выполните следующие действия (см. таблицу 4-1).

Таблица 4-1

Признаки неисправности	Возможные причины	Способ устранения
Кондиционер не включается	<ul style="list-style-type: none"> • Перебой в подаче электроэнергии. • Выключатель электропитания находится в положении выключения. • Батареи в пульте ДУ разряжены или пульт ДУ неисправен. 	<ul style="list-style-type: none"> • Дождитесь восстановления электроснабжения. • Переведите выключатель электропитания в положение включения. • Замените элементы питания или проверьте пульт.
Воздух подается нормально, но не охлаждается	<ul style="list-style-type: none"> • Неправильно задана температура охлаждения. • Работает защита компрессора (в течение 3–7 минут). 	<ul style="list-style-type: none"> • Задайте температуру правильно. • Подождите.
Блоки часто включаются или выключаются	<ul style="list-style-type: none"> • В системе недостаток или избыток хладагента. • Воздух или посторонний газ в холодильном контуре. • Компрессор вышел из строя. • Напряжение слишком высокое или слишком низкое. • Заблокирован контур системы. 	<ul style="list-style-type: none"> • Проверьте систему на отсутствие утечек и заправьте ее требуемым количеством хладагента. • Проведите вакуумирование и повторную заправку хладагентом. • Отремонтируйте или замените компрессор. • Определите и устраните причину неисправности.
Низкая эффективность охлаждения	<ul style="list-style-type: none"> • Загрязнен теплообменник наружного или внутреннего блока. • Загрязнен воздушный фильтр. • Заблокировано воздухозаборное/воздуховыпускное отверстие внутреннего или наружного блока. • Открыты двери и окна. • Солнечный свет попадает непосредственно на блок. • Слишком много источников тепла. • Слишком высокая температура воздуха снаружи помещения. • Утечка или нехватка хладагента. 	<ul style="list-style-type: none"> • Очистите теплообменник. • Очистите воздушный фильтр. • Устраните загрязнения и обеспечьте беспрепятственное течение воздуха. • Закройте двери и окна. • Повесьте или закройте шторы, чтобы закрыть кондиционер от солнечных лучей. • Уменьшите степень нагрева оборудования посторонними источниками тепла. • Холодопроизводительность кондиционера уменьшилась (нормальное явление). • Проверьте систему на отсутствие утечек и заправьте ее требуемым количеством хладагента.
Низкая эффективность нагрева	<ul style="list-style-type: none"> • Температура наружного воздуха ниже 7 °С. • Не полностью закрыты окна и двери. • Утечка или нехватка хладагента. 	<ul style="list-style-type: none"> • Используйте нагревательное устройство. • Закройте двери и окна. • Проверьте систему на отсутствие утечек и заправьте ее требуемым количеством хладагента.

4.2 Неисправности пульта дистанционного управления и их возможные причины

Прежде чем обратиться за обслуживанием или ремонтом, проверьте следующее

(см. таблицу 4-2).

Таблица 4-2

Признаки неисправности	Возможные причины	Способ устранения
Частота вращения вентилятора не может быть изменена.	Проверьте, не отображается ли на дисплее индикатор режима «AUTO» [Автоматический].	Если выбран автоматический режим, скорость вентилятора регулируется автоматически.
	Проверьте, не отображается ли на дисплее индикатор режима «DRY» [Осушка].	Если выбран режим осушения, скорость вентилятора регулируется автоматически. Скорость вентилятора можно выбирать в режимах «COOL» [Охлаждение], «FAN ONLY» [Вентиляция] и «HEAT» [Нагрев].
Сигнал с пульта не передается даже при нажатии кнопки включения кондиционера.	Проверьте, не разрядились ли элементы питания пульта.	Возможно, отсутствует электропитание.
Не включается индикатор температуры.	Проверьте, не отображается ли на дисплее индикатор режима «FAN ONLY» [Только вентиляция].	В режиме вентиляции регулирование температуры невозможно.
Индикация на дисплее через какое-то время исчезает.	Проверьте, не наступило ли время выключения по сигналу таймера при отображении на дисплее индикации «TIMER OFF» [Выключение по таймеру].	Кондиционер выключается при наступлении заданного времени.
Через какое-то время гаснет индикация «TIMER ON».	Проверьте, запустился ли таймер при отображении на дисплее индикации «TIMER ON».	При наступлении заданного времени кондиционер автоматически включается, и соответствующий индикатор гаснет.
При нажатии кнопки включения/выключения внутренний блок не подает звуковой сигнал.	Убедитесь, что при включении электропитания кондиционера передатчик сигналов пульта управления направлен непосредственно на приемник инфракрасных сигналов внутреннего блока.	Кондиционер прекращает работать при наступлении заданного времени выключения по таймеру.

4.3 Коды неисправностей: обзор

Если на дисплее пульта управления отображается код неисправности, обратитесь к монтажникам и сообщите им код неисправности, модель устройства и его заводской номер (данная информация находится на паспортной табличке блока).

Таблица 4-3. Коды ошибок наружного блока

Код ошибки	Описание неисправности	Требуется повторный запуск вручную
A01	Аварийное отключение	НЕТ
A11	Утечка хладагента из внутреннего блока	ДА
AA1	Несоответствие микросхемы драйвера инвертора и главной микросхемы управления	НЕТ
Ad1	Ошибка отсечного устройства хладагента	НЕТ
C21	Ошибка обмена данными между внутренним и наружным блоками	НЕТ
C26	Уменьшилось количество внутренних блоков, обнаруженных наружным блоком	НЕТ
C28	Увеличилось количество внутренних блоков, обнаруженных наружным блоком	НЕТ
C2A	Ошибка связи между наружным блоком и отсечным устройством хладагента	НЕТ
1C41	Ошибка связи между платой контроллера и платой инвертора	НЕТ
E41	Ошибка датчика температуры наружного воздуха (T4, обрыв или короткое замыкание)	НЕТ
EC1	Ошибка датчика утечки хладагента	НЕТ
F31	Ошибка датчика температуры (T6B) на выходе пластинчатого теплообменника (обрыв или короткое замыкание)	НЕТ
F41	Ошибка датчика температуры теплообменника (T3, обрыв или короткое замыкание)	НЕТ
F62	Сработала защита от перегрева инверторного модуля компрессора (Tf)	НЕТ
F63	Сработала защита по температуре (Tг) безиндуктивного резистора	НЕТ
F6A	Срабатывание защиты F62 3 раза в течение 100 минут	ДА
F71	Ошибка датчика температуры на нагнетании (T7C, обрыв или короткое замыкание)	ДА
F72	Сработала защита по температуре нагнетания (T7C)	НЕТ
F75	Сработала защита от недостаточного перегрева на выходе компрессора	НЕТ
F7A	Срабатывание защиты F72 3 раза в течение 100 минут	ДА
F91	Ошибка датчика температуры жидкостной трубы (T5, обрыв или короткое замыкание)	НЕТ
FA1	Ошибка датчика температуры на входе теплообменника наружного блока (T8, обрыв или короткое замыкание)	НЕТ
FC1	Ошибка датчика температуры на выходе теплообменника наружного блока (TL, обрыв или короткое замыкание)	НЕТ
Fd1	Ошибка датчика температуры всасывания компрессора (T7, обрыв или короткое замыкание)	НЕТ
1L--	Неисправность компрессора. См. в таблице 4-5 обозначение «--»	ДА
1L01	Ошибка 1L1* возникает 3 раза в течение 60 минут См. в таблице 4-5 обозначение «*»	ДА
1J--	Неисправность электродвигателя вентилятора. См. в таблице 4-6 обозначение «--»	ДА
1J01	Ошибка 1J1* возникает 3 раза в течение 60 минут См. в таблице 4-6 обозначение «*»	ДА
P11	Ошибка датчика высокого давления	НЕТ
P12	Сработала защита от высокого давления в трубе нагнетания	НЕТ
P13	Сработала защита реле высокого давления в трубе нагнетания	НЕТ
P21	Ошибка датчика низкого давления	ДА
P22	Сработала защита от понижения давления в трубе всасывания	НЕТ
P24	Ненормальный рост низкого давления во всасывающей трубе	НЕТ
P25	Ошибка P22 возникает 3 раза в течение 100 минут	ДА
1P32	Сработала защита от превышения тока шины пост. тока компрессора	НЕТ

1P33	Сработала защиты 1P32 3 раза в течение 100 минут	ДА
P51	Сработала защита от высокого напряжения перем. тока	НЕТ
P52	Сработала защита от пониженного напряжения перем. тока	НЕТ
P53	Сработала защита при подключении электропитания BN, отсутствует фаза электропитания, или дисбаланс фаз при включении электропитания	ДА
P54	Сработала защита от пониженного напряжения шины пост. тока	НЕТ
P55	Сработала защита от пульсаций напряжения на шине пост. тока, отсутствует фаза или дисбаланс фаз при включении электропитания	ДА
1P56	Ошибка вследствие низкого напряжения на шине пост. тока модуля инвертора	ДА
1P57	Ошибка вследствие высокого напряжения на шине пост. тока модуля инвертора	ДА
1P58	Ошибка вследствие чрезмерно высокого напряжения на шине пост. тока модуля инвертора	ДА
1P59	Сработала защита от пониженного напряжения на шине модуля инвертора	ДА
P71	Ошибка памяти ЭСППЗУ	ДА
P91	Сработала защита от неисправности сопротивления обратной связи компенсатора реактивной мощности	ДА
Pb1	Ошибка вследствие превышения тока HyperLink	НЕТ
1b01	Ошибка электронного расширительного вентиля (EEVA)	ДА
3b01	Ошибка электронного расширительного вентиля (EEVC)	ДА

Таблица 4-4 Коды ошибок, возникающих при монтаже и отладке

Код ошибки	Описание неисправности	Требуется повторный запуск вручную
U02	Технологический барьер	НЕТ
U11	Не указан тип блока	ДА
U12	Ошибка настройки производительности	ДА
U21	В системе имеется внутренний блок на старой платформе	ДА
U31	Тестовой запуск не выполнен или завершился неудачно	ДА
U32	Температура наружного блока выходит за пределы рабочего диапазона	ДА
U33	Температура внутреннего блока выходит за пределы рабочего диапазона	ДА
U34	Температура наружного и внутреннего блока выходит за пределы рабочего диапазона	ДА
U35	Закрит запорный вентиль на стороне жидкости	ДА
U37	Закрит запорный вентиль на стороне газа	ДА
U38	Отсутствует адрес	ДА
U3A	Неправильно присоединен кабель связи	НЕТ
U3b	Ненормальные условия на месте монтажа	ДА
U3C	Ошибка автоматического режима	НЕТ
U41	Количество стандартных внутренних блоков выходит за пределы допустимого диапазона подключений	ДА

Таблица 4-5 Код ошибки привода компрессора

Код ошибки	Описание неисправности	Требуется повторный запуск вручную
1L1E	Аппаратная перегрузка по току	НЕТ
1L11	Программная перегрузка по току	НЕТ
1L12	Защита от программной перегрузки по току работает более 30 секунд	НЕТ
1L2E	Сработала защита модуля инвертора от перегрева	НЕТ
1L3E	Ошибка, вследствие низкого напряжения на шине	НЕТ
1L31	Ошибка вследствие высокого напряжения на шине	НЕТ
1L32	Ошибка вследствие сильного превышения напряжения на шине	НЕТ
1L43	Ненормальные измерения тока	НЕТ
1L45	Несоответствие обозначения электродвигателя	ДА
1L46	Сработала защита блока электропитания	НЕТ
1L47	Несоответствие типа модуля	ДА
1L5E	Отказ при запуске	НЕТ
1L51	Застопоривание	НЕТ
1L52	Сработала защита от работы без нагрузки	НЕТ
1L6E	Сработала защита от отсутствия фазы электропитания двигателя	НЕТ
1LbE	Сработало реле высокого напряжения	НЕТ
1Lb7	Другие ошибки при проверке/диагностическая ошибка 908	НЕТ

Таблица 4-6 Коды ошибок электродвигателя вентилятора

Код ошибки	Описание неисправности	Требуется повторный запуск вручную
1J1E	Аппаратная перегрузка по току	НЕТ
1J11	Программная перегрузка по току	НЕТ
1J12	Защита от программной перегрузки по току работает более 30 секунд	НЕТ
1J2E	Сработала защита модуля инвертора от перегрева	НЕТ
1J3E	Ошибка, вследствие низкого напряжения на шине	НЕТ
1J31	Ошибка вследствие высокого напряжения на шине	НЕТ
1J32	Ошибка вследствие сильного превышения напряжения на шине	НЕТ
1J43	Ненормальные измерения тока	НЕТ
1J45	Несоответствие обозначения электродвигателя	ДА
1J46	Сработала защита блока электропитания	НЕТ
1J47	Несоответствие типа модуля	ДА
1J5E	Отказ при запуске	НЕТ
1J51	Застопоривание	НЕТ
1J52	Сработала защита от работы без нагрузки	НЕТ
1J6E	Сработала защита от отсутствия фазы электропитания двигателя	НЕТ

Таблица 4-7. Коды состояния

Код состояния	Описание кода	Требуется повторный запуск вручную
d0x	Процесс возврата масла, x обозначает шаг операции возврата масла	НЕТ
dfx	Процесс размораживания, x обозначает шаг операции размораживания	НЕТ
d11	Температура наружного воздуха превышает верхний предел в режиме нагрева	НЕТ
d12	Температура наружного воздуха выходит за нижний предел в режиме нагрева	НЕТ
d13	Температура наружного воздуха превышает верхний предел в режиме охлаждения	НЕТ
d14	Температура наружного воздуха выходит за нижний предел в режиме охлаждения	НЕТ
d31	Оценка количества хладагента, без результата	НЕТ
d32	Оценка количества хладагента, значительный избыток	НЕТ
d33	Оценка количества хладагента, незначительный избыток	НЕТ
d34	Оценка количества хладагента, в норме	НЕТ
d35	Оценка количества хладагента, незначительный недостаток	НЕТ
d36	Оценка количества хладагента, значительный недостаток	НЕТ
d41	В системе имеется внутренний блок с отключенным электропитанием, клапаном этого блока управляет линия связи HyperLink	НЕТ
d42	Ошибка связи между наружным блоком и платой расширения	НЕТ

4.4 Признаки неисправности, не связанные с нарушением работы кондиционера

Признак 1: система не работает

- Данный кондиционер не начинает работать сразу после нажатия кнопки ON/OFF на пульте дистанционного управления.
Если светится индикатор работы, система находится в нормальном рабочем состоянии. Для предотвращения перегрузки электродвигателя компрессора кондиционер начинает работать через 3 минуты после нажатия кнопки включения электропитания.
- Если горят индикатор работы и индикатор «PRE-DEF» (у моделей, работающих на охлаждение и нагрев) или индикатор режима вентиляции (у моделей, работающих только на охлаждение) это означает, что выбран режим нагрева. Если при запуске компрессор не включился, на дисплее внутреннего блока отображается сообщение «anti cold wind» [Защита от подачи холодного воздуха] вследствие слишком низкой температуры воздуха на выходе.

Признак 2: во время охлаждения система переключается в режим вентиляции

- Для предотвращения обмерзания испарителя внутреннего блока система автоматически переключается в режим вентиляции и автоматически возвращается в режим охлаждения через непродолжительное время.
- Когда температура в помещении опускается до заданной, компрессор отключается и внутренний блок переходит в режим вентиляции; когда температура поднимается выше заданной, компрессор включается снова. Те же операции, но с точностью до наоборот, автоматически выполняются в режиме нагрева.

Признак 3: из блока поступает белый туман

Признак 3.1: Внутренний блок

- Причиной этого является высокая влажность при работе в режиме охлаждения. Если внутри внутреннего блока скопилось слишком много грязи, распределение температуры в помещении становится неравномерным. Необходимо очистить внутренние поверхности внутреннего блока. Для получения подробной информации о чистке внутреннего блока обратитесь по месту приобретения устройства. Чистка должна выполняться квалифицированным специалистом сервисного центра.

Признак 3.2: Внутренний блок, наружный блок

- Когда система после разморозки переключается в режим нагрева, влага, образовавшаяся при размораживании, превращается в пар и в таком виде выходит из устройства.

Признак 4: шум кондиционера при охлаждении

Признак 4.1: Внутренний блок

- Когда система работает в режиме охлаждения или находится в режиме ожидания, слышен тихий непрерывный шум.
Этот шум слышен и во время работы дренажного насоса (приобретается отдельно).
- Когда система выключается после работы в режиме нагрева, раздается шипящий звук.
Это происходит из-за расширения и сжатия пластиковых деталей вследствие изменения температуры.

Признак 4.2: Внутренний блок, наружный блок

- Когда система работает, слышно легкое непрерывное шипение.
Это звук протекания газообразного хладагента через внутренний и наружный блоки.

- В начале разморозки и сразу после ее прекращения раздается шипящий звук.
Этот шум создается при изменении направления движения потока хладагента и при его остановке.

Признак 4.3: Наружный блок

- Когда тон рабочего шума изменяется, это вызвано изменением частоты.

Признак 5: из работающего устройства вылетает пыль

- Когда блок используется впервые после долгого перерыва. Это связано с тем, что внутрь блока попала пыль.

Признак 6: от блоков исходит запах

- Кондиционер способен абсорбировать запахи помещения, мебели, сигаретного дыма и т.п. а затем выделять их.

Признак 7: не вращается вентилятор наружного блока

- Во время работы скорость вентилятора регулируется для оптимизации рабочих характеристик.

5 ИЗМЕНЕНИЕ МЕСТА РАСПОЛОЖЕНИЯ

Для демонтажа или повторной установки блоков необходимо обратиться к представителю компании. Чтобы правильно переместить блок, необходимо обладать специальными навыками и опытом.

6 УТИЛИЗАЦИЯ

В данном блоке используется гидрофторуглеродный хладагент. При необходимости утилизировать блок, обратитесь за помощью к представителю продавца или производителя. Согласно требованиям закона, сбор, транспортировка и утилизация хладагентов должны осуществляться в соответствии с правилами, регулирующими порядок сбора и утилизации гидрофторуглеродов.

ИНСТРУКЦИЯ ПО МОНТАЖУ

1. МЕРЫ ПРЕДОСТОРОЖНОСТИ

- Выполняйте требования местного, национального и международного законодательства и норм.
- Перед установкой внимательно прочитайте раздел «МЕРЫ ПРЕДОСТОРОЖНОСТИ».
- Приведенные ниже меры предосторожности содержат важные правила по обеспечению безопасности, которые необходимо строго соблюдать.
- После завершения монтажа проверьте исправность работы устройства.
- Проинструктируйте пользователя о порядке управления устройством и необходимости его своевременного технического обслуживания.
- Перед техническим обслуживанием отключите электропитание устройства.
- Сообщите пользователю о необходимости хранения Инструкции по монтажу и эксплуатации.

ВНИМАНИЕ

- Кондиционер с новым типом хладагента

В КОНДИЦИОНЕРЕ ИСПОЛЬЗУЕТСЯ НОВЫЙ ХЛАДАГЕНТ R410A, КОТОРЫЙ НЕ РАЗРУШАЕТ ОЗОНОВЫЙ СЛОЙ.

Характеристики хладагента R410A следующие: равные доли дифторметана и пентафторэтана, его давление примерно в 1,6 раза выше, чем у хладагента R22. Вместе с новым хладагентом было также изменено масло для холодильных установок. Поэтому во время выполнения монтажных работ проследите за тем, чтобы вода, пыль, прежний хладагент или масло для холодильных установок не попали в контур охлаждения.

Для предотвращения заправки хладагента или масла других типов размеры заправочных фитингов основного устройства и монтажного оборудования отличаются от тех, которые используются для кондиционеров со стандартным хладагентом.

Поэтому для кондиционеров, использующих хладагент R410A, потребуются специальные инструменты.

Для выполнения трубных соединений используйте новые чистые трубы для хладагента R410A так, чтобы в них не попала вода и/или пыль.

Не используйте существующие трубопроводы, поскольку это может привести к возникновению проблем с элементами системы, работающими под высоким давлением, а также к загрязнению посторонними примесями.

ВНИМАНИЕ

- Не подключайте устройство напрямую к электросети.

При подключении необходимо между устройством и электросетью установить выключатель, разрывающий все провода подключения и имеющий минимальное расстояние между контактами 3 мм.

В линии электропитания кондиционера необходимо установить предохранитель.

ОСТОРОЖНО

- Во избежание несчастного случая замена поврежденного кабеля электропитания должна выполняться производителем оборудования, его уполномоченным представителем или другим квалифицированным специалистом.
- В цепь электропитания необходимо установить размыкатель, отключающий все фазы электропитания, с расстоянием между разомкнутыми контактами не менее 3 мм.
- Монтаж кондиционера должен выполняться с соблюдением государственных правил устройства электроустановок.
- Температура контура хладагента высокая. Соединительные кабели прокладывайте на достаточном расстоянии от медной трубы.
- Согласно требованиям государственных норм в цепь электропитания необходимо установить разъединитель, отключающий все фазы электропитания, с расстоянием между разомкнутыми контактами не менее 3 мм, и устройство защитного отключения (УЗО) на номинальный ток утечки 10 мА.
- Используйте силовой кабель H05RN-R/H07RN-F или более высокого качества.
- Поручите монтаж и техническое обслуживание устройства представителям дистрибьютора или специалистам.
- При неправильном монтаже возможна утечка конденсата, возникает риск поражения электрическим током и возгорания.
- Перед работой с электрооборудованием отключите электропитание устройства.
- Убедитесь, что все выключатели электропитания находятся в отключенном состоянии. В противном случае возможно поражение электрическим током.
- Подключайте соединительный кабель в соответствии с правилами.
- Неправильное подключение соединительного кабеля может привести к повреждению деталей электрооборудования.
- При транспортировке оборудования к месту монтажа не допускайте попадания в трубопровод каких-либо газов, кроме указанного хладагента.
- Если к хладагенту примешан воздух или другой газ, давление газа в холодильном контуре становится слишком высоким, это может привести к разрыву труб и травмам.
- Не вносите изменения в конструкцию устройства, не демонтируйте защитные устройства и не отключайте схемы блокировки.
- Попадание воды или влаги на устройство перед монтажом может привести к короткому замыканию в электрооборудовании.
- Не храните устройство во влажном подвале и не допускайте попадания на него дождя или воды.
- После распаковки устройства внимательно осмотрите его и убедитесь в отсутствии повреждений.
- Не устанавливайте устройство в местах, способных усилить его вибрацию.
- Будьте осторожны при обращении с деталями с острыми краями, остерегайтесь получения травм.
- Устанавливайте оборудование в соответствии с требованиями инструкции.

- При неправильном монтаже возможна утечка конденсата, возникает риск поражения электрическим током и возгорания.
- При монтаже устройства в небольшом помещении примите соответствующие меры против превышения предельно допустимой концентрации хладагента в случае его утечки.
- Устанавливайте кондиционер в таком месте, где несущая способность фундамента способна выдержать его вес.
- Примите необходимые меры с целью защиты блока в случае землетрясения.
- Неправильная установка кондиционера может стать причиной его падения и несчастного случая.
- В случае утечки хладагента во время монтажа немедленно проветрите помещение.
- При контакте вытекшего хладагента с пламенем может образоваться токсичный газ.
- После завершения монтажа проверьте контур хладагента на отсутствие течи.
- При утечке хладагента в помещение и его контакте с пламенем (например, газовой плиты) возможно образование токсичных газов.
- Электротехнические работы должны выполняться квалифицированным электриком в соответствии с указаниями инструкции по монтажу. Кондиционер должен быть подключен к отдельной линии электропитания.
- Недостаточная мощность источника электропитания или неправильный монтаж могут вызвать возгорание.
- Используйте для надежного подключения к клеммам рекомендованные кабели. Не допускайте воздействия на клеммы внешних сил.

Заземлите кондиционер.

Не подключайте заземляющий кабель к газовым или водопроводным трубам, молниеотводам или кабелю заземления устройств связи.

При прокладке кабеля соблюдайте требования местной компании-оператора электросетей.

Неправильное заземление может стать причиной поражения электрическим током.

Не устанавливайте кондиционер вблизи от мест хранения легковоспламеняющихся газов.

В случае утечки таких газов они, скапливаясь вокруг кондиционера, могут стать причиной взрыва.

Инструменты, необходимые для проведения монтажных работ

- 1) Отвертка с крестообразным шлицем
- 2) Сверло (бур) 65 мм
- 3) Гаечный ключ
- 4) Труборез
- 5) Нож
- 6) Развертка
- 7) Детектор утечки газа
- 8) Рулетка
- 9) Термометр
- 10) Мегомметр
- 11) Мультиметр
- 12) Торцевой гаечный ключ
- 13) Вальцовка
- 14) Трубогиб
- 15) Пузырьковый уровень
- 16) Ножовка по металлу
- 17) Коллектор с манометром (заправочный шланг: специальный для R410A)
- 18) Вакуумный насос (заправочный шланг: специальный для R410A)

- 19) Динамометрический ключ
 - 1/4 (6,4 мм) 14,2-17,2 Н-м (144-176 кгс-см)
 - 3/8 (9,5 мм) 32,7-39,9 Н-м (333-407 кгс-см)
 - 1/2 (12,7 мм) 49,5-60,3 Н-м (504-616 кгс-см)
 - 5/8 (15,9 мм) 61,8-75,4 Н-м (630-770 кгс-см)
- 20) Измеритель границы выступа медных труб
- 21) Переходник для вакуумного насоса

Оборудование соответствует требованиям стандарта МЭК 61000-3-12.

2. СВЕДЕНИЯ ОБ УПАКОВОЧНОЙ КОРОБКЕ

2.1 Доставка и перемещение

Доставка

Обратите внимание на следующее:

- При получении блока проверьте его на наличие повреждений. Обо всех повреждениях немедленно сообщите агенту по претензиям перевозчика.
- Для предотвращения повреждений при транспортировке по возможности транспортируйте блок к месту его установки в упаковке.
- При транспортировке блока обратите внимание на следующее:



Хрупкое изделие. Обращаться с осторожностью.



Во избежание повреждений держите блоки согласно изображению на упаковке.

- Заранее выберите траекторию перемещения.

Перемещение

- Так как центр тяжести блока не совпадает с его геометрическим центром, соблюдайте осторожность при подъеме блока на стропах.
- Не удерживайте наружный блок за отверстие для входа воздуха, чтобы не деформировать конструкцию.
- Не прикасайтесь к вентилятору руками или какими-либо предметами.
- Не наклоняйте устройство более чем на 45° и не кладите его на бок.

2.2 Принадлежности, входящие в комплект поставки

Таблица 2-1

	НАИМЕНОВАНИЕ	ВНЕШНИЙ ВИД	КОЛИЧЕСТВО
ОБОРУДОВАНИЕ И ПРИНАДЛЕЖНОСТИ ДЛЯ МОНТАЖА	1. Инструкция по монтажу и эксплуатации наружного блока		1
	2. Разъем для отвода конденсата		1
	3. Феритовое кольцо (только для однофазных устройств)		1
	4. Внешний резистор		1

⚡ ПРИМЕЧАНИЕ

- Проверить наличие всех принадлежностей, показанных на рисунке выше. Все эти принадлежности должны быть в наличии.
- Все фитинги должны быть оригинальными фитингами компании.
- Проводной/дистанционный пульт управления — приобретается дополнительно.
- Герметик для выходных отверстий — приобретается дополнительно.
- Все рисунки в настоящем руководстве отображают только внешний вид и размеры блока. Приобретенный вами кондиционер может незначительно отличаться по внешнему виду и функциям от показанных на рисунках. Принимайте во внимание конструктивные особенности реального устройства.

3. НАРУЖНЫЙ БЛОК

3.1 Коэффициент совместной нагрузки наружных блоков

- Наружный блок с однофазным электропитанием

Таблица 3-1

Модель наружного блока (кВт)	Производительность наружного блока (л. с.)	Число внутренних блоков	Коэффициент совместной нагрузки*
8	3,0	1~5	50%~160%
10	3,6	1~6	50%~160%
12	4,5	1~8	50%~160%
14	5,0	1~10	50%~160%
16	6,0	1~11	50%~160%

- Наружный блок с трехфазным электропитанием

Таблица 3-2

Модель наружного блока (кВт)	Производительность наружного блока (л. с.)	Число внутренних блоков	Коэффициент совместной нагрузки*
12	4,5	1~8	50%~160%
14	5,0	1~10	50%~160%
16	6,0	1~11	50%~160%

* Если все используемые внутренние блоки относятся к серии V8, коэффициент совместной нагрузки составляет 50–160%. Если не все используемые внутренние блоки относятся к серии V8, коэффициент совместной нагрузки составляет 50–130%.

- Таблица преобразования единиц мощности

Таблица 3-3

Производительность (кВт)	Мощность (л. с.)	Производительность (кВт)	Мощность (л. с.)
1,5	0,6	5,6	2,0
1,8	0,7	6,3	2,2
2,2	0,8	7,1	2,5
2,5	0,9	8,0	3,0
2,8	1,0	9,0	3,2
3,2	1,1	10,0	3,6
3,6	1,2	11,2	4,0
4,0	1,5	12,5	4,5
4,5	1,7	14,0	5,0
5,0	1,8	16,0	6,0

⚠ ВНИМАНИЕ

- Если все используемые внутренние блоки относятся к серии V8, суммарная производительность внутренних блоков, измеренная в л. с., не должна превышать 160% от производительности наружного блока. Если не все используемые внутренние блоки относятся к серии V8, суммарная производительность внутренних блоков, измеренная в л. с., не должна превышать 130% от производительности наружного блока.
- Если коэффициент совместной нагрузки внутренних блоков превышает 100%, выходная мощность системы может уменьшиться.
- Если общая производительность внутренних блоков превышает 130% от производительности наружного блока, вентиляторы внутренних блоков вращаются только на низкой скорости.
- Теплопроизводительность системы уменьшается при снижении температуры наружного воздуха.
- В местах, где расчетная температура нагрева кондиционера <5 °C и требуется полное включение кондиционера, рекомендуется, чтобы коэффициент совместной нагрузки внутренних блоков не превышал 110%.

3.2 Размер запорного вентиля наружного блока

Таблица 3-4

Модель наружного блока (кВт)	Размер запорного вентиля наружного блока (мм)	
	Труба газовой линии	Жидкостная труба
8	Ø 15,9	Ø 9,52
10	Ø 15,9	Ø 9,52
12	Ø 15,9	Ø 9,52
14	Ø 15,9	Ø 9,52
16	Ø 15,9	Ø 9,52

4. ПОДГОТОВКА К МОНТАЖУ

4.1 Выбор и подготовка места установки

4.1.1 Требования к месту установки

Избегайте установки кондиционера в следующих местах, в противном случае возможны сбои в его работе.

- Места, где имеется утечка горючих газов.
- Места, где имеется большое количество масла (в том числе моторного масла).
- Места с высокой концентрацией соли в атмосфере (вблизи побережья).
- Места, где в атмосфере имеется едкий газ (например, сернистый газ вблизи горячих источников).
- В местах, где выходящий из блока воздух может мешать окружающим.
- Места, где шум при работе мешает соседям.
- Места, не обладающие достаточной несущей способностью, чтобы выдержать вес блока.
- Неровные места.
- Места с недостаточной вентиляцией.
- Вблизи индивидуальной электростанции или высоко-частотного оборудования.

- Во избежание появления радиопомех устанавливайте внутренний и наружный блоки, силовую проводку и соединительные кабели кондиционера на расстоянии не менее 1 м от телевизоров или радиоприемников.
- В месте установки должно иметься достаточное пространство для выполнения монтажа и технического обслуживания. Не устанавливайте кондиционер в местах, где предъявляются повышенные требования к уровню шума, например, в спальне.

⚠ ВНИМАНИЕ

- Устанавливайте наружный блок так, чтобы поток выпускаемого им воздуха не имел препятствий.
- Если место установки подвержено воздействию сильных ветров, что часто бывает на побережье или на верхних этажах здания, установите воздухопровод или защитный экран, чтобы обеспечить работоспособность вентилятора.
- При установке наружного блока в местах, подверженных сильному постоянному ветру (например, на верхних этажах или на крыше здания) обеспечьте защиту от ветра в соответствии со следующими примерами.

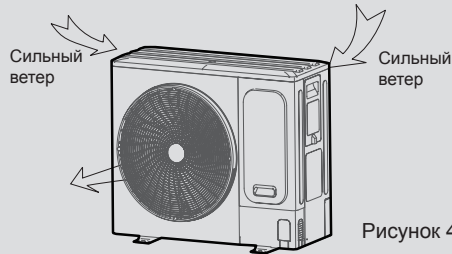


Рисунок 4-1

Вариант правильного расположения воздуховыпускного отверстия относительно преобладающего направления ветра.

4.1.2 Зона монтажа блока (единицы измерения: мм)

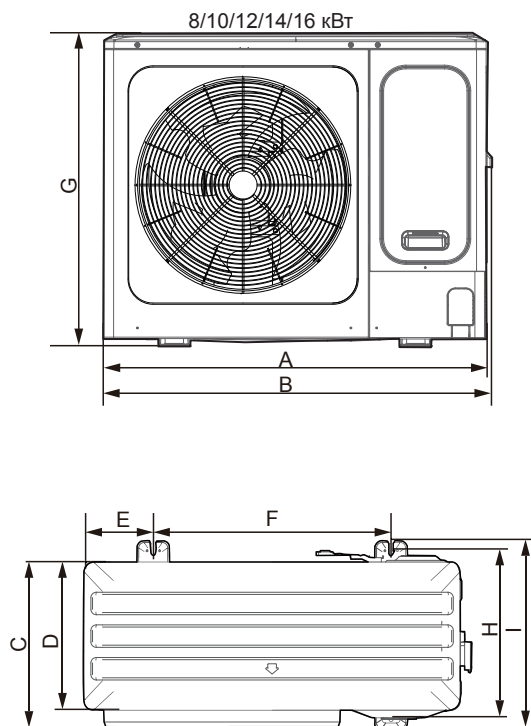


Рисунок 4-2

Таблица 4-1 (ед. изм.: мм)

Модель	8/10/12/14/16 кВт
A	1038
B	1053
C	454
D	409
E	191
F	656
G	864
H	463
I	523
Чертеж №	Рисунок 4-2

■ Система, имеющая один блок

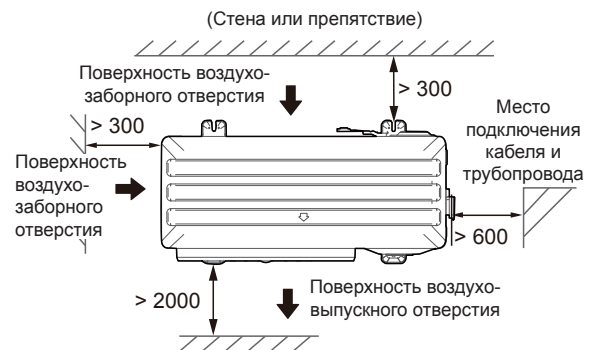


Рисунок 4-3

■ Расположение двух и более блоков в ряд

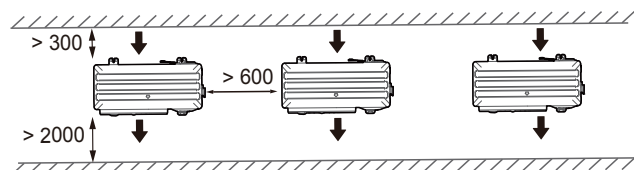


Рисунок 4-4

■ Взаимное расположение передних и задних сторон блоков

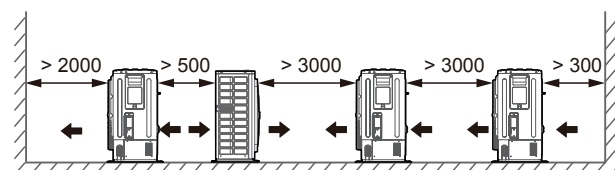


Рисунок 4-5

⚠ ВНИМАНИЕ

- Обеспечьте расстояние 2000 мм или более между блоком и поверхностью стены, когда выпускное отверстие обращено к стене здания.

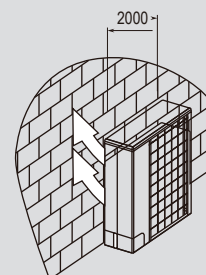


Рисунок 4-6

4.2 Выбор и подготовка трубопроводов хладагента

4.2.1 Требования к трубопроводам хладагента

ПРИМЕЧАНИЕ

Система трубопроводов хладагента R410A должна быть абсолютно чистой, сухой и герметичной.

- Очистка и осушка: не допускайте попадания в систему посторонних предметов (а также минерального масла и воды).
- Герметичность: хладагент R410A не содержит фтора, не разрушает и не истощает озоновый слой, защищающий Землю от вредного ультрафиолетового излучения. Однако при выпуске в атмосферу хладагент R410A может вызывать незначительный парниковый эффект. Поэтому проверке качества соединений установки необходимо уделить особое внимание.
- Трубопроводы и другие находящиеся под давлением компоненты должны соответствовать действующим нормам и быть пригодными для работы с хладагентом. Для трубопроводов хладагента используйте только бесшовные трубы из раскисленной фосфорной кислотой меди.
- Содержание в трубах посторонних предметов (в том числе смазки, используемой при гибке труб) не должно превышать 30 мг/10 м.
- Рассчитайте длины и диаметры всех трубопроводов.

4.2.2 Вопросы проектирования

ПРИМЕЧАНИЕ

- Количество паяных соединений должно быть минимальным.
- Поскольку изгибы вызывают снижение давления при прохождении хладагента, чем меньше изгибов в системе, тем лучше. При определении длины трубопровода следует учитывать эквивалентную длину изгибов (эквивалентная длина каждого рефнета составляет 0,5 м).
- С двух внутренних сторон первого рефнета система должна, по возможности, быть одинаковой, то есть иметь одинаковое количество блоков, одинаковую суммарную производительность и одинаковую общую длину трубопроводов.

4.2.3 Определение трубопроводов и компонентов

Таблица 4-2

Описание	Место соединения труб	Обозначение
Основная труба	Труба между наружным блоком и первым рефнетом.	L1
Основная труба внутреннего блока	Труба между рефнетами.	L2~L5
Вспомогательная труба внутреннего блока	Труба между внутренним блоком и ближайшим рефнетом.	a~f
Рефнет	Соединитель основной трубы, основной трубой внутреннего блока и вспомогательной трубы.	A~E
Внутренний блок	/	N1~N6

- Схема с указанием допустимых длин и перепадов высот трубопроводов хладагента

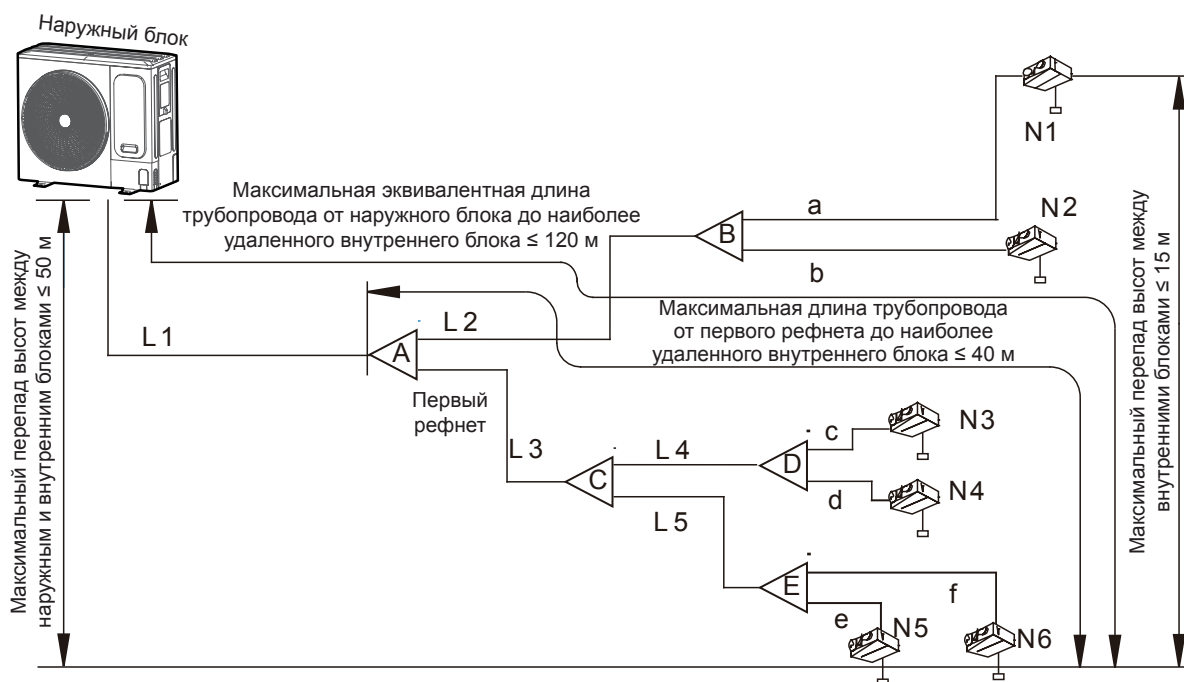


Рисунок 4-7

4.2.4 Допустимые длина и разность высот для трубопровода хладагента

Таблица 4-3

		Допустимое значение	Трубопровод	
Длина трубопровода	Общая длина труб (фактическая)	≤ 150 м (8/10 кВт) ≤ 300 м (12/14/16 кВт)	L1+L2+L3+L4+L5+a+b+c+d+e+f	
	Длина трубопровода между наружным блоком и наиболее удаленным внутренним блоком	Фактическая	≤ 50 м (8/10 кВт) ≤ 100 м (12/14/16 кВт)	L1 + L2 + макс(a, b) или L1 + L3 + L4 + макс(c, d) или L1 + L3 + L5 + макс(e, f)
		Эквивалентная	≤ 60 м (8/10 кВт) ≤ 120 м (12/14/16 кВт)	
	Длина трубопровода между первым рефнетом и наиболее удаленным внутренним блоком	≤ 30 м (8/10 кВт) ≤ 40 м (12/14/16 кВт)	L2 + макс(a, b, c, d) или L3 + макс(e, f, g, h, i)	
Перепад по высоте	Между наружным и внутренним блоками	Наружный блок выше	≤ 30 м (8/10 кВт) ≤ 50 м (12/14/16 кВт)	—
		Наружный блок ниже	≤ 20 м (8/10 кВт) ≤ 40 м (12/14/16 кВт)	—
	Между внутренними блоками	≤ 15 м	—	

ПРИМЕЧАНИЕ

Также рекомендуется через каждые 10 м в трубе газовой линии основной трубы установить возвратные колена масла с размерами, указанными на Рисунке 4-8.

Колено возврата масла (ед. изм.: мм)

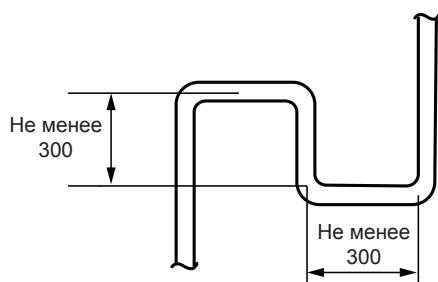


Рисунок 4-8

4.2.5 Выбор труб хладагента

Выберите трубу хладагента и рефнет в соответствии с Таблицами 4-4 – 4-7.

ПРИМЕЧАНИЕ

- Для соединения труб и внутренних блоков также можно выбрать коллектор ответвления. При этом необходимо соблюдать соответствующие требования, изложенные в Инструкции по монтажу и эксплуатации.
- Выбор рефнета-разветвителя зависит от количества присоединенных отводов.
- Рефнеты и другие коллекторы ответвлений нельзя устанавливать после начального коллекторного ответвления.

Основные трубы (L1) и первый комплект рефнета (A) должны соответствовать наружному блоку

Таблица 4-4

Производительность наружного блока (кВт)	Диаметр основной трубы, если общая эквивалентная длина жидкостных трубопроводов и трубопроводов газовой линии < 90 м		Комплект рефнета
	Труба газовой линии (Ø)	Жидкостная труба (Ø)	
8~14	Ø 15,9	Ø 9,52	FQZHN-01D
16	Ø 19,1	Ø 9,52	FQZHN-01D

Таблица 4-5

Производительность наружного блока (кВт)	Диаметр основной трубы, если общая эквивалентная длина жидкостных трубопроводов и трубопроводов газовой линии ≥ 90 м		Комплект рефнета
	Труба газовой линии (Ø)	Жидкостная труба (Ø)	
8~14	Ø 19,1	Ø 9,52	FQZHN-01D
16	Ø 22,2	Ø 9,52	FQZHN-01D

ПРИМЕЧАНИЕ

Если суммарная эквивалентная длина трубопровода жидкости и газовой линии ≥ 90 м, необходимо увеличить диаметр основной газовой линии в соответствии с Таблицей 4-5.

Диаметр труб и комплекты рефнетов между наружным блоком и внутренними блоками должны соответствовать последующему внутреннему блоку.

Таблица 4-6

Суммарная производительность последующих внутренних блоков (x100 Вт)	Диаметр основного трубопровода внутреннего блока (мм, наружн. диам.)		Комплект рефнета
	Труба газовой линии (Ø)	Жидкостная труба (Ø)	
A<63	Ø 15,9	Ø 9,52	FQZHN-01D
63≤A<160	Ø 15,9	Ø 9,52	FQZHN-01D
160≤A≤280	Ø 19,1	Ø 9,52	FQZHN-01D

ПРИМЕЧАНИЕ

- В качестве диаметра основной трубы (L1) и размера первого рефнета (A) следует использовать соответствующие максимальные значения, указанные в таблицах 4-4, 4-5 и 4-6.
- Выберите главные трубы внутренних блоков и рефнеты между первым рефнетом и внутренними блоками из приведенной выше таблицы в соответствии с суммарной производительностью всех последующих внутренних блоков.

Вспомогательная труба внутреннего блока (a~f)

Таблица 4-7

Производительность внутреннего блока (x100 Вт)	Диаметр трубы внутреннего блока (НД, мм)	
	Труба газовой линии (Ø)	Жидкостная труба (Ø)
A<63	Ø 12,7	Ø 6,35
63<A<160	Ø 15,9	Ø 9,52

Толщина трубопроводов хладагента должна соответствовать действующим нормам.

Минимальная толщина трубопроводов хладагента R410A указана в таблице ниже.

Таблица 4-8

Наружный диаметр трубы (мм)	Минимальная толщина (мм)	Вид термообработки
Ø 6,35	0,80	Тип М
Ø 9,52	0,80	Тип М
Ø 12,7	1,00	Тип М
Ø 15,9	1,00	Тип М
Ø 19,1	1,00	Тип М
Ø 22,2	1,00	Тип Y2

ПРИМЕЧАНИЕ

- Материал: следует использовать только бесшовные трубопроводы из раскисленной фосфором меди, соответствующие всем действующим нормам.
- Толщина: вид термообработки и минимальная толщина для трубопроводов различных диаметров должны соответствовать местным нормам.
- Расчетное давление хладагента R410A составляет 4,3 МПа (43 бар).

Пример для выбора трубопровода хладагента

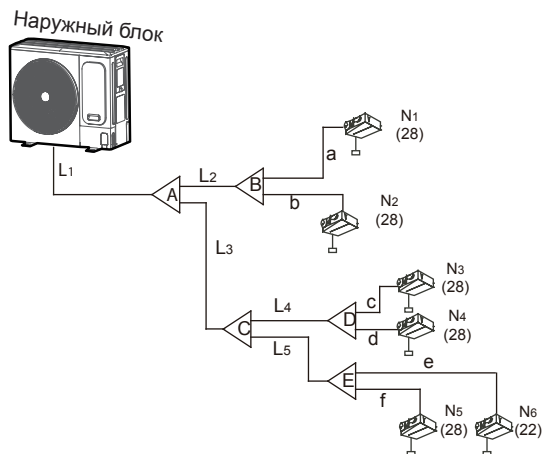


Рисунок 4-9

Следующий пример иллюстрирует процедуру выбора трубопровода для системы, состоящей из наружного блока (16 кВт) и 6 внутренних блоков (2,2 кВт*1 + 2,8 кВт*5), показанной на Рисунке 4-9. Общая эквивалентная длина всех линий жидкости и газа в такой системе не превышает 90 м.

- Выберите основную трубу (L1) и первый рефнет (A)

Производительность наружного блока составляет 5,6 кВт, а общая эквивалентная длина всех линий жидкости и газа не превышает 90 м. Поэтому, согласно Таблице 4-4, диаметр основной жидкостной трубы и трубы газовой линии составляет Ø19,1 и Ø9,52 соответственно. Первый рефнет А — FQZHN-01D.

- Выберите основные внутренние трубы (L2–L5) и рефнет (B–E)

После трубы L2 расположены внутренние блоки N1 и N2 производительностью 5,6 кВт. Согласно Таблице 4-6, диаметры трубы газовой линии и жидкостной трубы L2 составляют Ø15,9 и Ø9,52 соответственно, а рефнет В — FQZHN-01D. Аналогичным образом, диаметр трубы L3 равен Ø15,9 и Ø9,52, диаметр труб L3 и L4 составляет Ø15,9 и Ø9,52, а все рефнеты B–E — FQZHN-01D.

- Выберите вспомогательной трубы внутреннего блока («а» по «i»)

Производительность всех внутренних блоков N–N6 меньше 6,3 кВт. Согласно Таблице 4-7, диаметр труб с а по f составляет Ø12,7 и Ø6,35 соответственно.

5 МОНТАЖ НАРУЖНОГО БЛОКА

5.1 Подготовка конструкции к монтажу

- Подготовьте бетонное основание в соответствии с характеристиками наружного блока (см. Рисунок 5-1).
- Прочно закрепите опоры кондиционера болтами, чтобы предотвратить его падение в случае землетрясения или сильного ветра (см. Рисунок 5-1).

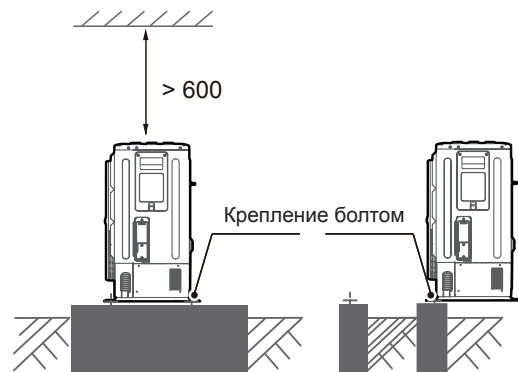


Рисунок 5-1

5.2 На что нужно обратить внимание при соединении трубопровода хладагента

ВНИМАНИЕ

- Примите меры предосторожности для предотвращения утечки хладагента. В случае возникновения утечки незамедлительно проветрите помещение, поскольку высокая концентрация хладагента R410A в закрытом помещении может вызвать отравление или воспламенение.
- Необходимо организовать сбор хладагента. Не выпускайте его в окружающую среду. Для удаления хладагента из блока используйте профессиональное оборудование для удаления фтора.

ПРИМЕЧАНИЕ

- Трубопровод хладагента должен быть смонтирован в соответствии с действующими нормами.
- Трубопровод и соединения не должны находиться под давлением.

- Перед пайкой трубопровод хладагента следует продуть не содержащим кислорода азотом (OFN), чтобы удалить пыль, влагу и частицы. Не используйте хладагент, содержащийся в наружном блоке.
- Не открывайте запорные вентили до тех пор, пока не убедитесь в том, что выполнены все соединения трубопроводов и в системе нет утечек газа.

5.3 Подсоединение трубопровода хладагента

⚠ ВНИМАНИЕ

- При прокладке и подключении соединительных труб необходимо обеспечить отсутствие их контакта с деталями кондиционера.
- Затем следует продуть систему не содержащим кислорода азотом (OFN) как до, так и во время процесса пайки.

Вывод соединительных трубопроводов и кабеля электропитания.

Можно выбрать различные схемы вывода трубопроводов и проводки, например, с передней, с задней стороны, снизу и т. д. (Ниже показаны несколько вариантов подключения трубопроводов и проводки)

Способ присоединения трубопроводов (модели 8/10/12/14/16 кВт)

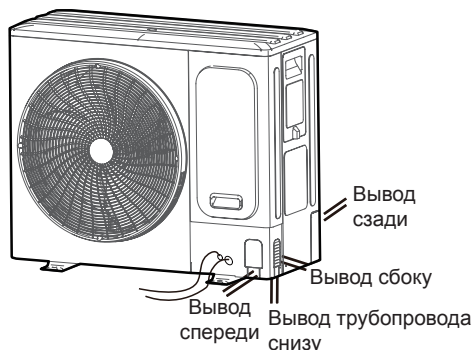


Рисунок 5-2

Подключение с выводом трубопровода вперед (8/10/12/14/16 кВт)

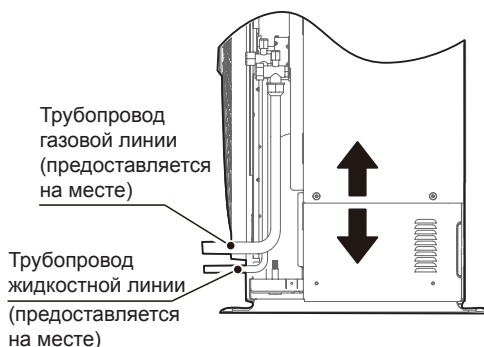


Рисунок 5-3

Подключение с выводом сбоку

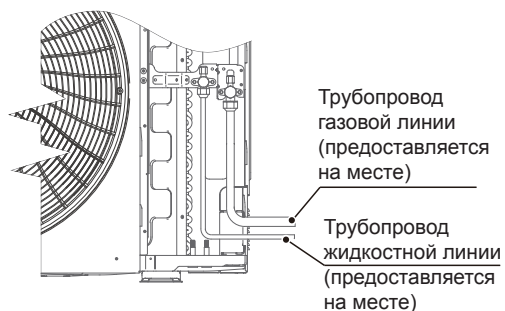


Рисунок 5-4

Подключение выводного трубопровода

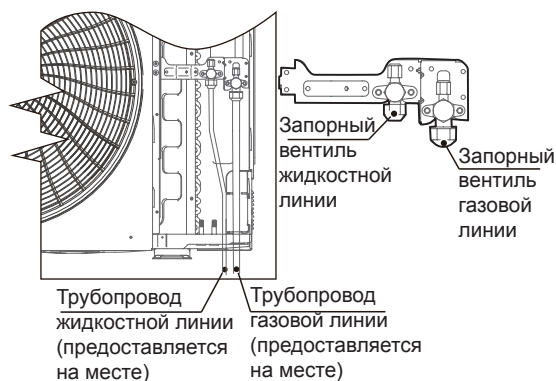


Рисунок 5-5

Подключение выводного трубопровода сзади

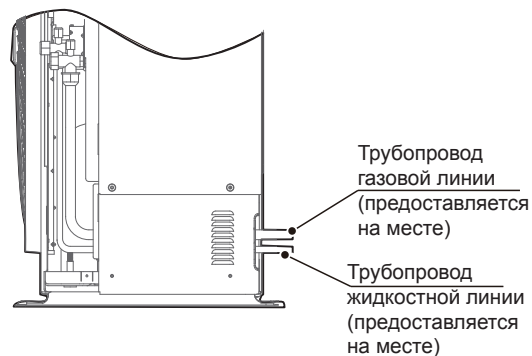


Рисунок 5-6

⚠ ВНИМАНИЕ

- Выход трубы сбоку: снимите Г-образную металлическую пластину, иначе проложить электропроводку не удастся.
- Выход трубы сзади: удалите резиновую прокладку около внутренней крышки для выходящей трубы и выведите трубы через заднюю сторону.
- Выход трубы спереди: прорежьте отверстие в панели. Выпускная труба присоединяется так же, как и выпускная труба сзади.
- Выход трубы снизу: отверстие вскрывается в направлении изнутри наружу, после чего через него пропускаются трубопроводы и кабели. Соединительная труба большого диаметра должна проходить через отверстие максимального диаметра, в противном случае трубы будут тереться друг о друга. Выполните герметизацию вскрытого отверстия, чтобы не допустить попадания насекомых внутрь блока и повреждение деталей.

5.4 Выявление течей

Для проверки герметичности всех соединений используйте электронный течеискатель.

- Символами А и В обозначены запорные вентили наружного блока.
- Символами С и D обозначены порты соединительного трубопровода.
- Все соединительные порты между рефнетом-разветвителем и трубопроводом хладагента.

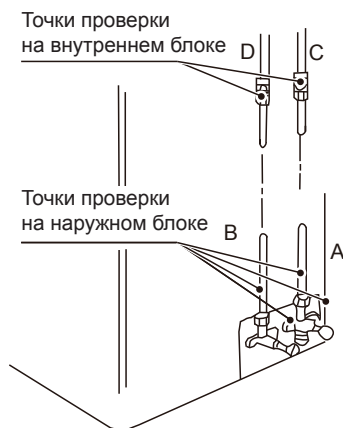


Рисунок 5-7

⚠ ОСТОРОЖНО

- Ни при каких обстоятельствах потенциальные источники возгорания не должны использоваться в поиске присутствия или для обнаружения утечек хладагента. Запрещено использовать галогидную лампу (или любой другой детектор, использующий открытый огонь).

5.5 Теплоизоляция

Выполните теплоизоляцию трубопроводов газовой и жидкостной линий, соответственно. В режиме охлаждения трубопроводы жидкостной и газовой линий имеют низкую температуру. Примите необходимые меры по обеспечению изоляции для предотвращения конденсации (см. Рисунок 5-8).

Трубу газовой линии необходимо обернуть теплоизоляционным пеноматериалом с закрытыми порами с классом огнестойкости В1 и термостойкостью выше 120 °С.

Если внешний диаметр медной трубки не превышает Ø12,7 мм, то толщина изоляционного слоя должна быть более 15 мм.

Когда внешний диаметр медной трубки равен или больше Ø15,9 мм, толщина изоляционного слоя должна быть больше 20 мм.

Теплоизоляционный материал, нанесенный на ту часть внутреннего блока, где соединяются трубопроводы, должен быть размещен без зазоров.

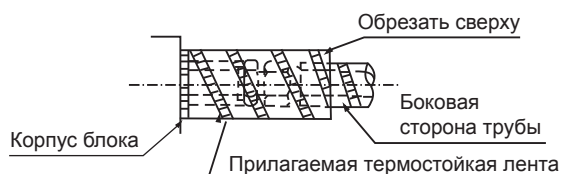


Рисунок 5-8

5.6 Испытание на герметичность

В испытаниях на герметичность необходимо использовать не содержащий кислорода азот (OFN).

Увеличить давление в жидкостной и газовой линиях одновременно до 4,0 МПа (но не более 4,0 МПа). Данное испытание считается пройденным удовлетворительно, если это давление не упадет в течение 24 часов.

Если давление падает, необходимо найти точку утечки. В результате, убедившись в отсутствии утечек, выпустите азот.

⚠ ВНИМАНИЕ

- Строго запрещено использовать кислород, горючие или токсичные газы для проверки герметичности.
- Чтобы предотвратить повреждение оборудования, недопустимо удерживать давление слишком долго.

5.7 Вакуумирование при помощи вакуумного насоса

- Используйте вакуумный насос с обратным клапаном, способный откачать воздух из трубопровода до давления ниже -100,7 кПа (5 торр, -755 мм рт. ст.). Когда насос будет остановлен, не позволяйте маслу из насоса стечь обратно в трубопровод хладагента.
- Вакуумирование линий жидкости и газа должно производиться вакуумным насосом более двух часов до остаточного давления менее -100,7 кПа.
- После этого оставьте трубопроводы под разрежением ниже -100,7 кПа более чем на один час и проверьте, увеличивается ли остаточное давление по вакуумметру. (Если показания повышаются, значит, присутствует остаточная вода, или в системе есть утечка газа. Утечку необходимо найти и устранить, а тест следует провести снова.)
- Вода может попасть в трубопроводы в следующих случаях: монтаж проводится в дождливое время года, и период монтажа длительный; внутри трубопроводов присутствует конденсат; в трубопроводы попадает дождевая вода.
- После указанной выше сушки в вакууме в течение двух часов подайте азот и увеличьте давление до 0,05 МПа (девакуумирование), затем вакуумным насосом понизьте давление ниже -100,7 кПа и поддерживайте это остаточное давление в течение одного часа (вакуумная сушка).
- Если остаточное давление не удается уменьшить ниже -100,7 кПа, через два часа повторите процесс девакуумирования и вакуумирования. После этого оставьте вакуумированные трубопроводы на один час и затем проверьте, поднимаются ли показания вакуумметра.

⚠ ВНИМАНИЕ

- Для вакуумирования воспользуйтесь вакуумным насосом. Не используйте газообразный хладагент для вытеснения воздуха.
- Используйте вакуумный насос, способный откачать воздух из трубопровода до давления ниже -100,7 кПа (5 торр, -755 мм рт. ст.). Когда насос будет остановлен, не позволяйте вакуумному маслу стечь обратно в трубопровод хладагента.
- Для предотвращения попадания загрязнений необходимо использовать специальное устройство для хладагента R410A, обеспечивающее надежное соединение. Воспользуйтесь заправочным шлангом с декомпрессором для соединения со сервисным портом запорного вентиля или портом для заправки хладагента.

5.8 Расчет добавочного количества хладагента

⚠ ОСТОРОЖНО

- Используйте только хладагент R410A. Использование других типов хладагента может привести к взрыву и несчастным случаям.
- Хладагент R410A содержит фторсодержащие парниковые газы, потенциал глобального потепления составляет 2088. Не выпускайте хладагент в атмосферу.
- При заправке хладагента надевайте защитные перчатки и защитные очки. Соблюдайте осторожность при разгерметизации трубопровода хладагента.
- Заправляйте хладагент только после успешного проведения проверки на герметичность и вакуумной сушки.
- До заправки системы хладагентом нужно убедиться, что система охлаждения заземлена.
- Дозаправьте рассчитанное количество хладагента. Следует соблюдать крайнюю осторожность, чтобы не переполнить систему охлаждения.
- Система должна быть проверена на утечку после завершения зарядки, но до ввода в эксплуатацию. Контрольное испытание на герметичность должно быть проведено до сдачи системы.

💡 ПРИМЕЧАНИЕ

- Убедитесь в том, что все подключенные внутренние блоки определены.
- Шланги или трубопроводы должны быть как можно короче, чтобы минимизировать содержащееся в них количество хладагента.
- Баллоны должны храниться в вертикальном положении.
- После завершения заправки промаркировать систему (если это еще не было выполнено).

5.8.1 Расчет объема хладагента для дозаправки

Объем хладагента для дозаправки зависит от длины и диаметра трубопроводов наружных и внутренних блоков. Дополнительное количество хладагента, необходимое в различных условиях, указано в Таблице 5-1.

Дополнительное количество хладагента R1 (в зависимости от длин и диаметров жидкостной трубы)

Таблица 5-1

Диаметр жидкостной трубы (наружн. диам., мм)	Дополнительное количество хладагента на метр эквивалентной длины жидкостной трубы (кг)
Ø 6,35	0,022
Ø 9,52	0,054
Ø 12,7	0,110
Ø 15,9	0,170

Количество дополнительного хладагента (R1) рассчитывается путем сложения количества дополнительного хладагента для всех наружных и внутренних жидкостных труб, согласно следующей формуле, где L1–L4 обозначают эквивалентные длины труб разных диаметров.

Количество дополнительного хладагента R1 (кг) = L1 (Ø6,35)*0,022 + L2 (Ø9,52)*0,054 + L3 (Ø12,7)*0,110 + L4 (Ø15,9)*0,170

Таблица 5-2

Рассчитаем количество дополнительного хладагента по следующей формуле:

$$R = R1 - 0,1 \times N$$

N — количество внутренних блоков Arg Duct, высота которых составляет 199 мм.

⚠ ОСТОРОЖНО

- Суммарное количество хладагента в системе, включая заправленное на заводе-изготовителе и дополнительно заправленное количество, не должно превышать максимального расчетного количества хладагента 14 кг.

Определим суммарное количество хладагента в системе:

Суммарное количество (Mс) = заправленное на заводе-изготовителе + дополнительно заправленное количество = R0 + R.

Заправленные на заводе количества хладагента (R0) приведены в таблице 9-1.

6. ЭЛЕКТРОПРОВОДКА

6.1 Требования к защитным устройствам

1. Выберите диаметры проводов (минимальное значение) для каждого устройства в зависимости от номинального тока, как показано в таблицах 6-1 и 6-2.
2. Для трехфазных устройств максимально допустимая разница напряжений между фазами составляет 2%.
3. Выберите автоматический выключатель, размыкающий все фазы питания, с расстоянием между разомкнутыми контактами не менее 3 мм, для выбора тока автоматических размыкателей и устройств защитного отключения используйте значение MFA.
4. Предельная нагрузка по току проводов приведена указана только для справки. Фактическая предельная нагрузка по току включает различные поправочные коэффициенты, зависящие от типа и длины кабеля, метода прокладки трубы и фактической компоновки. Рекомендуется внести поправки в соответствии с местными правилами и конкретными условиями монтажа.

Таблица 6-1

Номинальный ток установки (А)	Номинальное сечение (мм ²)	
	Гибкие проводники	Кабели стационарной электропроводки
≤ 3	0,5 и 0,75	от 1 до 2,5
> 3 и ≤ 6	0,75 и 1	от 1 до 2,5
> 6 и ≤ 10	1 и 1,5	от 1 до 2,5
> 10 и ≤ 16	1,5 и 2,5	от 1,5 до 4
> 16 и ≤ 25	2,5 и 4	от 2,5 до 6
> 25 и ≤ 32	4 и 6	от 4 до 10
> 32 и ≤ 50	6 и 10	от 6 до 16
> 50 и ≤ 63	10 и 16	от 10 до 25

Таблица 6-2

Параметры электропитания	Модель	Наружный блок				Потребляемый ток			Компрессор		Двигатель вентилятора	
		Производительность (кВт)	Напряжение (В)	Частота (Гц)	Мин. напряжение (В)	Макс. напряжение (В)	MCA (номинальный ток) (А)	ТОСА (А)	MFA (А)	MSC (А)	RLA (А)	Мощность (кВт)
220-240 В 50/60 Гц	8	220-240	50/60	198	264	21,3	18	25	-	15,9	0,2	1,0
	10	220-240	50/60	198	264	24	20	25	-	17,9	0,2	1,0
	12	220-240	50/60	198	264	32	27	32	-	24,8	0,2	1,2
	14	220-240	50/60	198	264	35	29	40	-	26,8	0,2	1,2
	16	220-240	50/60	198	264	40	33	40	-	30,3	0,2	1,2
380-415 В, 3-фазное 50/60 Гц	12	380-415	50/60	342	440	14	13	20	-	10,4	0,2	0,6
	14	380-415	50/60	342	440	15	14	20	-	11,4	0,2	0,6
	16	380-415	50/60	342	440	17	15	20	-	12,9	0,2	0,6

ИНФОРМАЦИЯ

Количество фаз и частота электропитания: 1 фаза, 50/60 Гц, Напряжение: 220-240 В; 3 фазы, 50/60 Гц, Напряжение: 380-415 В

Обозначения:

MCA: минимальный ток, А; ТОСА: общий ток перегрузки, А; MFA: максимальный ток предохранителя; MSC: максимальный пусковой ток, А; RLA: номинальный ток нагрузки, А; FLA: ток двигателя вентилятора, А.

- Для устройств с тремя фазами: устройства предназначены для подключения к электросети с напряжением, находящемся в указанном диапазоне. Максимально допустимое отклонение напряжения между фазами составляет 2%.
- По таблице 6-1 выберите диаметр провода, исходя из значения номинального тока (MCA).
- Значение ТОСА обозначает общий ток перегрузки каждого установленного блока.
- MFA используется для выбора автоматических выключателей для защиты от превышения тока и устройств защитного отключения.
- MSC обозначает максимальный пусковой ток компрессора в амперах.
- RLA определяется при следующих условиях: температура в помещении 27 °С по сух. терм., 19 °С по влажн. терм.; температура наружного воздуха 35 °С по сух. терм.

💡 ПРИМЕЧАНИЕ

- Если в сети электропитания отсутствует фаза N или имеется ошибка фазы N, это приведет к неисправности устройства.
- Некоторое силовое оборудование может иметь инвертированную фазу или прерывистую фазу (например, генераторы). Для этого типа источников электропитания необходимо в блоке установить схему защиты от неправильного подключения фаз, поскольку это может привести к повреждению блока.
- Не питайте от этой же линии электросети другие устройства.
- Кабель электропитания может создавать электромагнитные помехи. Он должен проходить на определенном расстоянии от оборудования, восприимчивого к таким помехам.
- Используйте отдельные линии электропитания для внутреннего и наружного блоков.

⚠ ОСТОРОЖНО

- При монтаже соблюдайте осторожность, чтобы избежать поражения электрическим током.
- Монтаж компонентов и электропроводки должен выполнять квалифицированный электрик в соответствии с действующими правилами.
- Для соединений используйте только медные кабели.
- Необходимо установить главный выключатель или защитное устройство, размыкающее все фазы электропитания. Главный выключатель должен полностью отключать электропитание при чрезмерном повышении напряжения.
- Электропроводка должна быть выполнена в строгом соответствии со схемой, находящейся на паспортной табличке изделия.
- Не заземляйте и не тяните за соединение блока. Проводка не должна соприкасаться с острыми краями металлических листов.
- Для соединений используйте только медные кабели. Не присоединяйте кабель заземления к трубам коммунальных сетей, кабелям телефонного заземления, грозозащитным разрядникам и к другим местам, не предназначенным для заземления. Неправильное заземление может стать причиной поражения электрическим током.
- Установленные предохранители и автоматические выключатели должны соответствовать требованиям.
- Для предотвращения поражения электрическим током или возгорания установите устройство защитного отключения.
- Для предотвращения частых срабатываний технические характеристики и параметры (характеристики подавления высокочастотного шума) устройства защитного отключения должны быть совместимы с блоком.
- Перед включением электропитания убедитесь в том, что кабель электропитания надежно присоединен к клеммам и металлическая крышка электрического блока управления плотно закрыта.

6.2 Присоединение кабеля электропитания

💡 ПРИМЕЧАНИЕ

- Не присоединяйте кабели электропитания к клеммной колодке связи. Это может привести к отказу всей системы.
- Перед подключением кабеля электропитания присоедините линию заземления. (Обратите внимание, что для присоединения к земле следует использовать только желто-зеленый провод. Перед присоединением линии заземления отключите электропитание.) Прежде чем завернуть винты, проверьте электропроводку, чтобы она нигде не была чрезмерно свободна или натянута из-за несоответствия длины кабеля электропитания и линии заземления.
- Диаметр кабеля должен соответствовать техническим условиям, клемму необходимо туго затянуть. Не допускайте воздействия на клеммы внешних сил.
- Уплотните место соединения кабелей изоляционным материалом, в противном случае возможно образование конденсата.

- Для присоединения кабелей электропитания используйте круглые клеммы с нужными размерами.

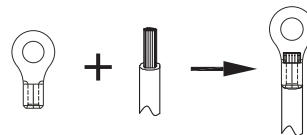
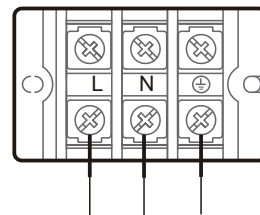


Рисунок 6-1

⚠ ОСТОРОЖНО

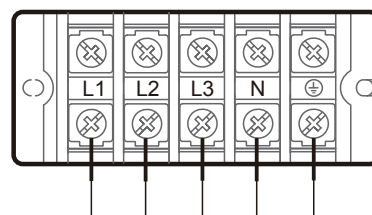
- При вводе силовых кабелей и линий связи в отверстия для электропроводки, для предотвращения износа их следует снабдить кабельными вводами.

- Клеммы цепи электропитания



Источник питания наружного блока
220-240 В пер. тока, 50/60 Гц

Рисунок 6-2



Электропитание наружного блока
380-415 В, 3 фазы, 50/60 Гц

Рисунок 6-3

6.3 Присоединение проводки связи

ПРИМЕЧАНИЕ

- В однофазной системе воздействие электромагнитных помех на линию связи M1M2 (или PQE) можно снизить посредством установки ферритового кольца. Монтаж показан на следующем рисунке. Закрепите ферритовое кольцо на линии связи (можно сделать один или несколько оборотов) и поместите в устройство, чтобы предотвратить выпадение кольца.

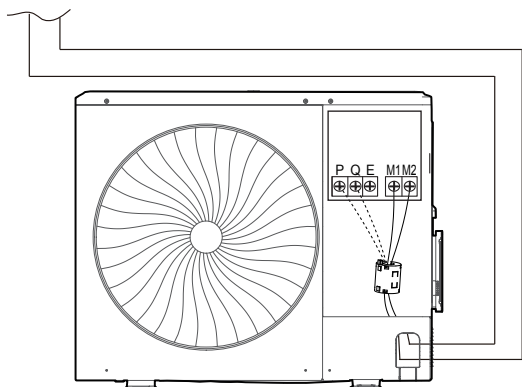
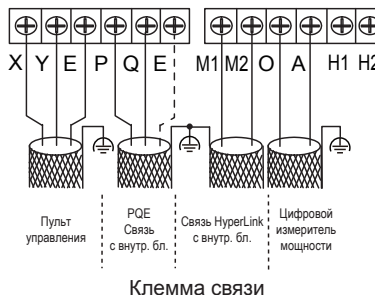


Рисунок 6-4

- Электропроводка состоит из кабелей связи между внутренним и наружным блоками. Электропроводка включает линии заземления и экранирующую оплетку линий связи наружных блоков. Схема электропроводки наружного блока приведена далее.



Клемма связи

Рисунок 6-5

Линия связи должна соответствовать требованиям безопасности низкого напряжения (SELV).

ОСТОРОЖНО

- Не присоединяйте линию связи при включенном электропитании.
- Присоедините оба конца экранирующей оплетки кабеля к клемме, обозначенной символом «⊕» на металлическом листе электрического блока управления.
- Не присоединяйте кабель электропитания к клеммам линии связи, это приведет к повреждению главной платы.
- Не присоединяйте к системе обе линии связи HyperLink (M1, M2) и PQ.

ВНИМАНИЕ

- Электропроводка на месте должна выполняться специалистами в соответствии с действующими нормами и правилами страны/региона.
- Линии связи внутренних и наружного блоков могут быть выведены и присоединены только к наружному блоку.
- Если длина одной линии связи недостаточна, соединение следует выполнять посредством обжатия или пайки, медный кабель в месте соединения не должен быть оголен.
- Действующие стандарты: EN 55014-1 и EN 55014-2. Для линии связи следует использовать экранированный кабель.

Перед присоединением кабелей связи выберите подходящий способ присоединения. Обратитесь к следующей таблице.

Таблица 6-3. Режимы связи

Тип внутреннего блока	Дополнительный режим связи между внутренним и наружным блоками
Все внутренние и наружные блоки в системе относятся к серии V8	Передача данных HyperLink (M1 M2)
	Передача данных RS-485 (P Q)
В системе имеются блоки, не относящиеся к серии V8	Передача данных RS-485 (P Q E)

Таблица 6-4. Кабели связи

Режим передачи данных	Тип кабеля	Количество жил и диаметр кабеля (мм ²)	Общая длина линии связи (м)
Передача данных RS-485 (P Q E)	Гибкий экранированный кабель с медными жилами с изоляцией из ПВХ	3x0,75	L ≤ 1200
Передача данных RS-485 (P Q)	Гибкая экранированная витая пара с медными жилами с изоляцией из ПВХ	2x0,75	L ≤ 1200
Передача данных HyperLink (M1 M2, входящие в систему внутренние блоки могут быть подключены к разным линиям электропитания)	Гибкий экранированный кабель с медными жилами с изоляцией из ПВХ	2x1,5	L ≤ 400 (требуется 1 повторитель)
Передача данных HyperLink (M1 M2, все входящие в систему внутренние блоки должны быть подключены к одной линии электропитания).	Гибкий экранированный кабель с медными жилами с изоляцией из ПВХ	2x0,75	L ≤ 2000

- Схема кабелей связи HyperLink (M1 M2) — все внутренние блоки в системе должны быть запитаны от одной линии электропитания

$L1+La+Ln \leq 2000$ м, кабель связи $2 \times 0,75$ мм²

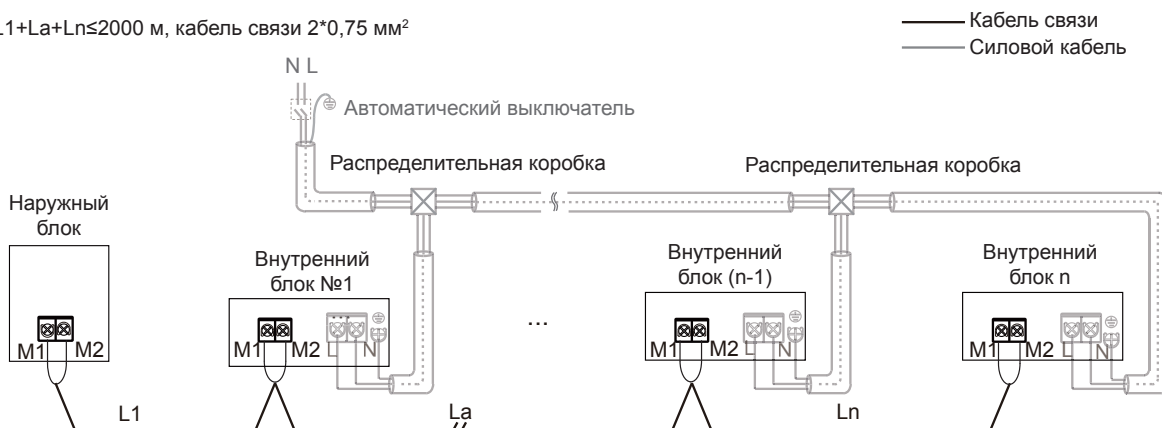


Рисунок 6-6

⚠ ВНИМАНИЕ

- Включайте и выключайте все внутренние блоки одновременно.
- Не присоединяйте линию связи HyperLink (M1 M2) к линии связи PQ или D1D2.
- Произвольная топология электропроводки
- Действующие стандарты: EN 55014-1 и EN 55014-2. Для линии связи следует использовать экранированный кабель.

- Схема кабелей связи HyperLink (M1 M2) — внутренние блоки запитаны от различных линий электропитания

$L1+La+Lx \leq 200$ м, $L11 \leq 200$ мм. Проводка связи $2 \times 1,5$ мм²

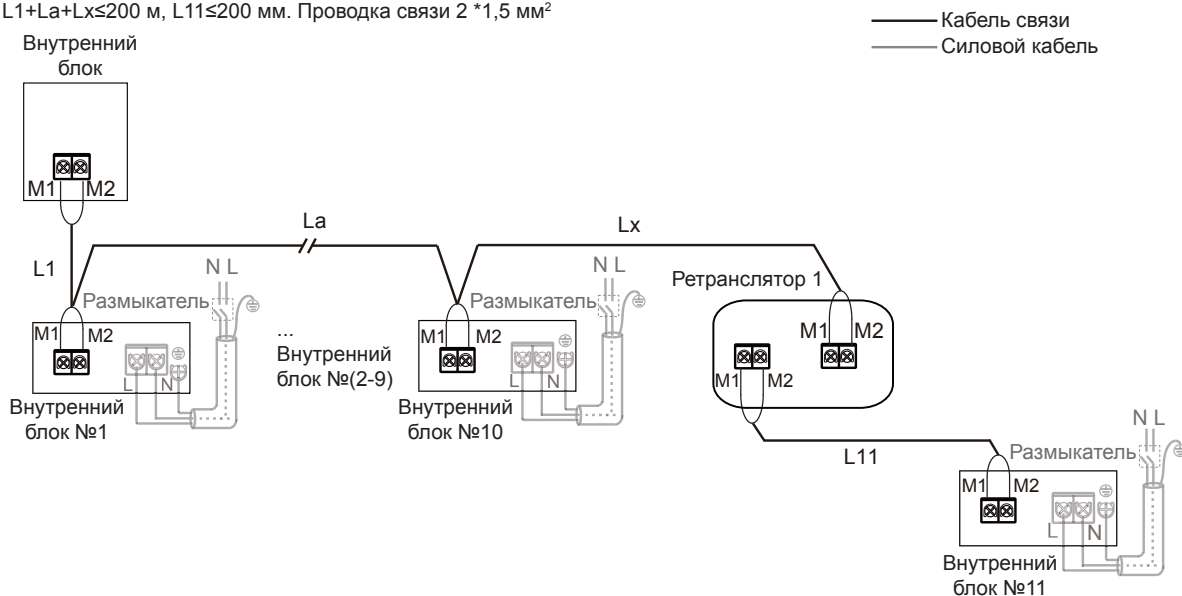


Рисунок 6-7

⚠ ВНИМАНИЕ

- Если общее расстояние равно 200 м или менее, а общее количество внутренних блоков равно 10 или менее, вентиль получает электропитание от наружного блока и управляется им.
- Если общее расстояние превышает 200 м или общее количество внутренних блоков более 10, для повышения напряжения на шине требуется ретранслятор.
- Нагрузочная способность ретранслятора такая же, как у наружного блока, он может быть нагружен на кабели длиной до 200 м и до 10 внутренних блоков.
- В одной системе хладагента можно установить один ретранслятор.
- Количество внутренних блоков в одной системе хладагента, требующих электропитания, меньше или равно 11.
- Включайте и выключайте электропитание ретранслятора и наружного блока одновременно или используйте для электропитания ретранслятора источник бесперебойного электропитания.
- Процедура установки ретранслятора описана в руководстве по монтажу ретранслятора. Не присоединяйте порты предыдущего и последующего внутренних блоков ретранслятора в обратном порядке, это приведет к нарушению связи.
- Произвольная топология электропроводки.
- Применимые стандарты: EN 55014-1 и EN 55014-2. Для линии связи следует использовать экранированный кабель.

- Передача данных RS-485 (P Q)

$L1+La+Ln \leq 1200$ м, кабель связи $2 \times 0,75$ мм²

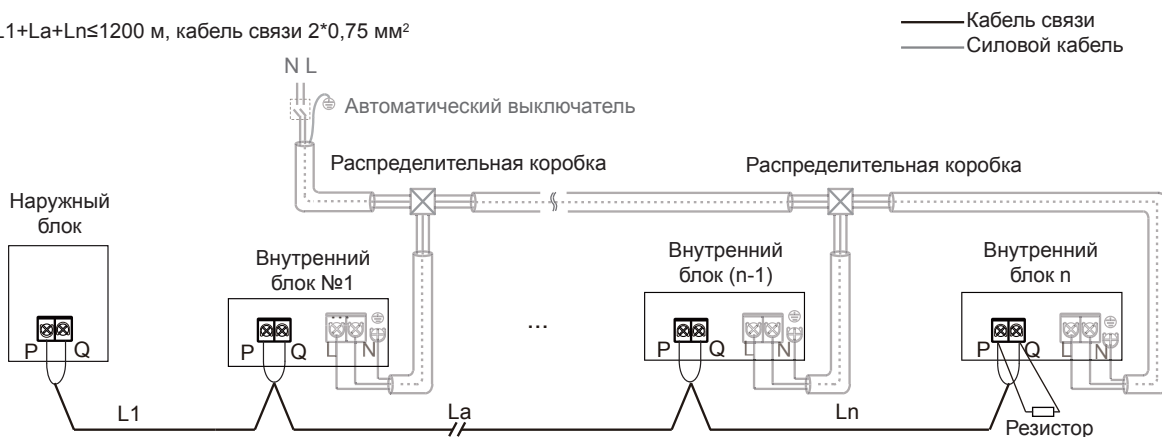


Рисунок 6-8

- Передача данных RS-485 (P Q E)

$L1+La+Ln \leq 1200$ м, кабель связи $3 \times 0,75$ мм²

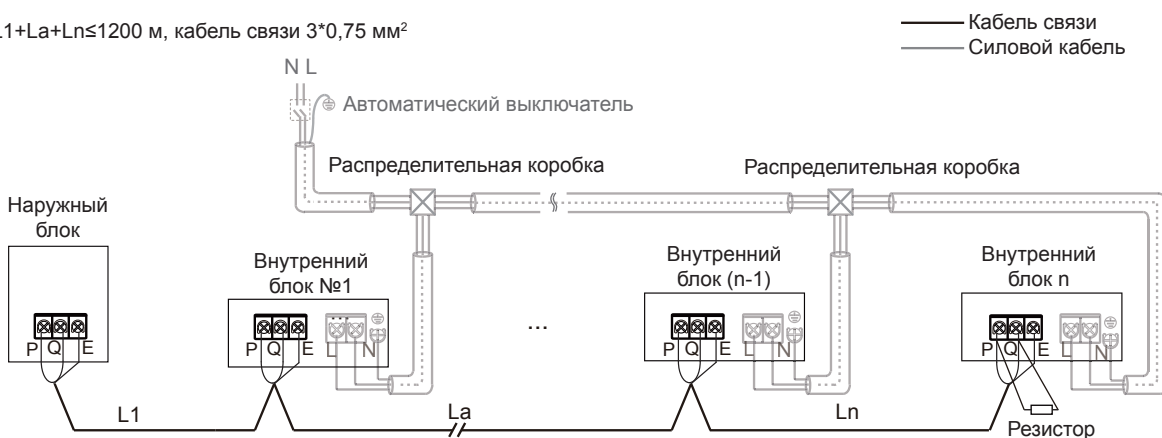


Рисунок 6-9

⚠ ВНИМАНИЕ

- После обвязки последнего внутреннего блока коммуникационная проводка не должна возвращаться к наружному блоку, так как это образует замкнутый контур.
- К клеммам P и Q последнего внутреннего блока присоедините резистор сопротивлением 120 Ом.
- Не связывайте вместе линию управления, трубопровод хладагента и кабель электропитания.
- Если кабель электропитания и кабели связи проходят параллельно, для предотвращения помех источнику сигнала расстояние между этими линиями должно быть не менее 5 см.
- Все входящие в систему внутренние блоки должны быть подключены к одной линии электропитания, чтобы их можно было включать и выключать одновременно.
- Все линии связи внутренних и наружного блоков должны быть соединены последовательно. Используйте экранированный кабель, экранирующая оплетка которого должна быть заземлена.
- Применимые стандарты: EN 55014-1 и EN 55014-2. Для линии связи следует использовать экранированный кабель.

- Электропроводка связи XYE, OA

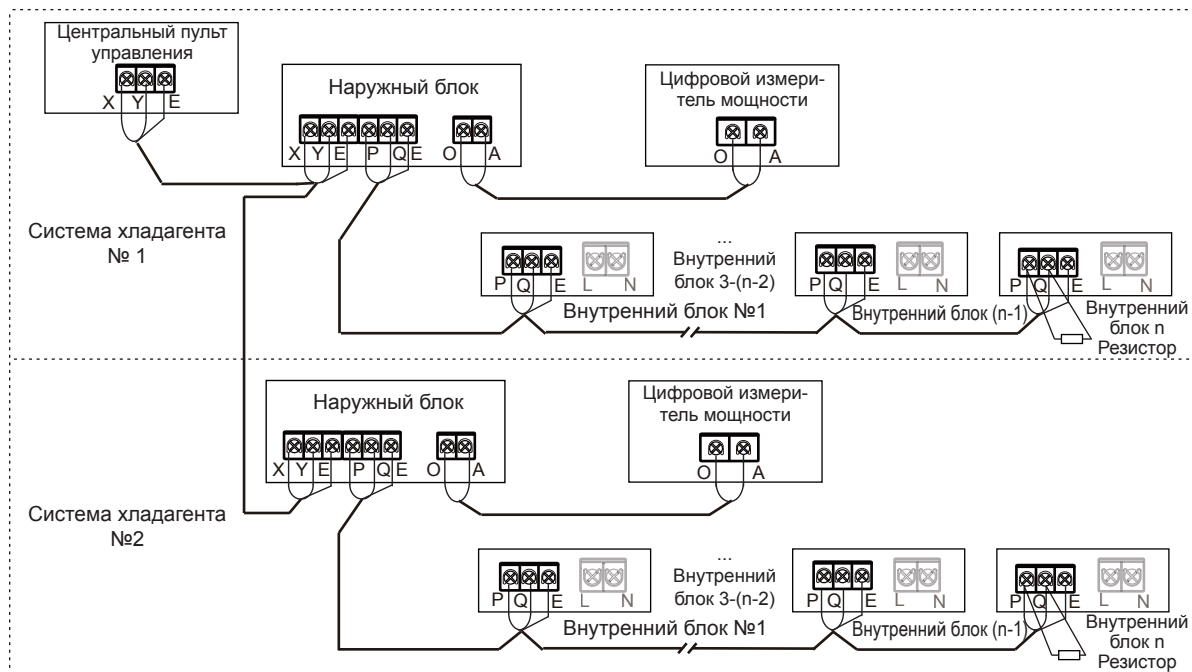


Рисунок 6-10

⚠ ВНИМАНИЕ

- Площадь сечения каждой жилы кабеля связи должна быть не меньше 0,75 мм², а длина не должна превышать 1200 м.
- Присоедините оба конца экранирующей оплетки кабеля к клемме, обозначенной символом «@» на металлическом листе электрического блока управления.
- Центральный пульт управления и цифровой измеритель мощности являются дополнительными принадлежностями. При необходимости приобретения обратитесь к местному дилеру.
- Применимые стандарты: EN 55014-1 и EN 55014-2. Для линии связи следует использовать экранированный кабель.

7 НАСТРОЙКА

7.1 Общие сведения

В этой главе описываются возможности настройки системы после завершения монтажа, а также приводится другая важная информация.

В этой главе содержится следующая информация:

- Выполнение настроек на месте.
- Энергосберегающий и оптимизированный режим работы.
- Использование функции проверки на герметичность.

И ИНФОРМАЦИЯ

Эту главу должны прочитать специалисты, выполняющие монтаж.

7.2 Цифровой дисплей и кнопки настройки

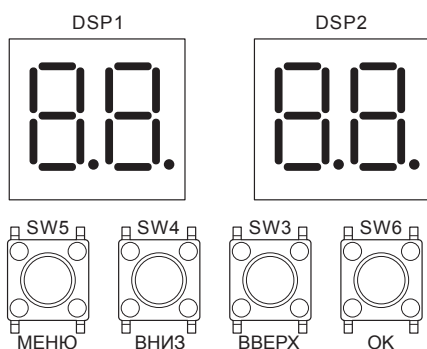


Рисунок 7-1

7.2.1 Отображение на цифровом дисплее

Таблица 7-1

Состояние наружного блока	Параметры, отображаемые на дисплее DSP1	Параметры, отображаемые на дисплее DSP2
Режим ожидания	Адрес блока	Количество внутренних блоков, обменивающихся данными с наружным блоком
Нормальная работа	---	Скорость вращения компрессора в оборотах в секунду.
Ошибка или сработавшая защита	Адрес неисправности и код ошибки или сработавшей защиты	
В режиме меню	Отображение кода режима меню	
Проверка системы	Отображение кода проверки системы	

7.2.2 Функции кнопок с SW3 по SW6

Таблица 7-2

Кнопка	Назначение
SW3 (ВВЕРХ)	В режиме меню: кнопки перехода к предыдущему и последующему режимам меню.
SW4 (ВНИЗ)	В других режимах: кнопки перехода к предыдущему и последующему пунктам проверки системы.
SW5 (МЕНЮ)	Вход в режим меню и выход из него.
SW6 (ОК)	Подтверждение перехода в указанный режим меню.

7.2.3 Режим меню

1. Нажмите и удерживайте в течение 5 секунд кнопку SW5 «МЕНЮ», чтобы войти в режим меню, на цифровом дисплее отобразится «п1».
2. Нажмите кнопку SW3 / SW4 «ВВЕРХ/ВНИЗ», чтобы выбрать меню первого уровня «п1», «п2», «п3», «п4» или «пв».
3. Нажмите кнопку SW6 «ОК», чтобы войти в выбранное меню первого уровня, например, в режим «п4».
4. Нажмите кнопку SW3 / SW4 «ВВЕРХ/ВНИЗ», чтобы выбрать меню второго уровня от «п41» до «п47».
5. Нажмите кнопку SW6 «ОК», чтобы войти в выбранное меню второго уровня, например, в режим «п43».
6. Нажмите кнопку SW3 / SW4 «ВВЕРХ/ВНИЗ», чтобы выбрать определенный код режима меню.
7. Нажмите кнопку SW6 «ОК», чтобы войти в определенный режим меню.

ОСТОРОЖНО

- Изменяйте положения переключателей и нажимайте кнопки изолированным стержнем (например, закрытой шариковой ручкой), чтобы избежать соприкосновения с деталями под напряжением.

Схема выбора режима меню.

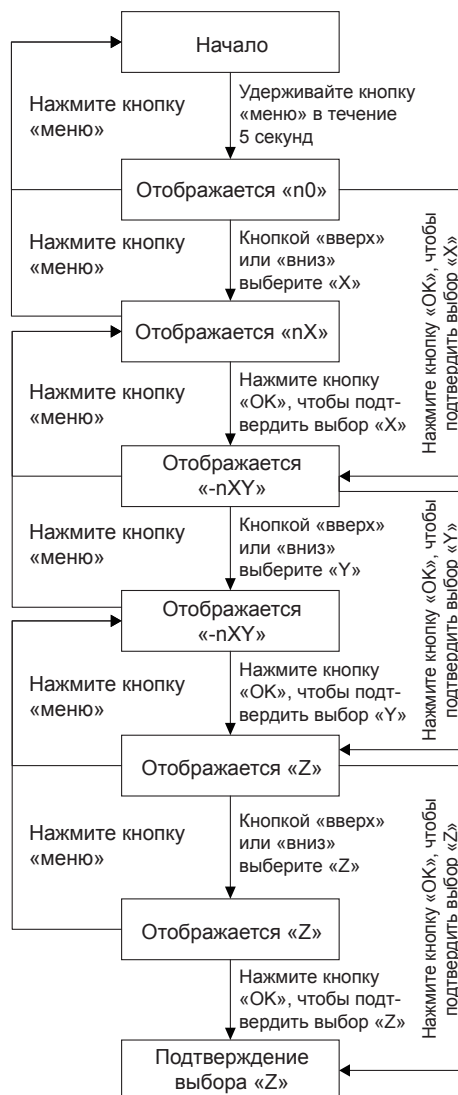


Рисунок 7-2

Таблица 7-3

Меню первого уровня	Меню второго уровня	Указанный режим меню	Описание	Значение по умолчанию
n0	0	0	Ошибка в журнале	-
		1	Очистка журнала ошибок	
	1	0	Запрос адреса внутреннего блока	
		2	Запрос адресов выключенных внутренних блоков	
	2	1	Версия драйвера (компрессор и вентилятор отображаются поочередно)	
3	-	Код SN		
n1	1	0	Проверка работы в режиме охлаждения	-
		1	Проверка работы в режиме нагрева	
		2	Тестовый запуск	
	2	0	Сбор хладагента в наружный блок	
		1	Сбор хладагента во внутренний блок	
		2	Балансировка хладагента в системе	
	5	-	Режим вакуумирования	
6	-	Установка адреса внутреннего блока 63 (VIP)		
n2	0	0	Приоритет автоматического режима	✓
		1	Режим приоритета охлаждения	-
		2	№63 (внутренний блок VIP) + приоритет режим большинства	
		3	Только в режиме нагрева	
		4	Только в режиме охлаждения	
		5	Режим приоритета нагрева	
		6	Переключение	
		7	Режим приоритета большинства	
		8	Режим приоритета блока, включенного первым	
		9	Режим приоритета требуемой производительности	
	1	0	Режим без снижения уровня шума	
		1	Малозумный режим 1	-
		2	Малозумный режим 2	
		3	Малозумный режим 3	
		4	Малозумный режим 4	
	5	Малозумный режим 5		
	2	0	Статическое давление 0 Па	✓
		1	Статическое давление 10 Па	-
		2	Статическое давление 20 Па	
		3	Статическое давление 30 Па	
4		Статическое давление 35 Па		

Меню первого уровня	Меню второго уровня	Указанный режим меню	Описание	Значение по умолчанию
n2	3	40	Режим ограничения мощности, максимальный ток = MCA * заданное значение	-
		41		
		42		
		~		
		98		
		99		
	4	100		✓
		0	Функция Meta недоступна	-
	5	1	Функция Meta задействована	✓
		0	Градусы Цельсия	✓
	8	1	Градусы Фаренгейта	-
		0	Беспотенциальные контакты замкнуты	✓
n3	2	1	Беспотенциальные контакты разомкнуты	✓
		0	Перепад высот между внутренним и наружным блоками 0 м	✓
		1	Перепад высот между внутренним и наружным блоками 20 м	-
		2	Перепад высот между внутренним и наружным блоками 40 м	
	4	3	Перепад высот между внутренним и наружным блоками 50 м	
		0	Норма	✓
n4	1	1	Режим высокочувствительного нагрева	-
		2	Режим низкотемпературного охлаждения	
	4	-	Сетевой адрес	0
		-	Число внутренних блоков	1
		0	Автоматическая адресация	✓
		1	Сброс адреса	-
		0	Протокол передачи данных V8 (передача данных RS-485 (P Q))	✓
5	1	Протокол передачи данных, отличный от V8 (передача данных RS-485 (P Q E))	-	
	2	Передача данных HyperLink (M1 M2), все внутренние блоки подключены к одной линии электропитания		
n5	1	3	Передача данных HyperLink (M1 M2), внутренние блоки подключены к разным линиям электропитания	
		0	Работа в резервном режиме датчиков невозможна	-
		1	Работа в резервном режиме датчиков возможна (переключение вручную)	✓
	2	2	Работа в резервном режиме датчиков возможна (переключение автоматическое)	-
		0	Заданное время работы в резервном режиме (1 день)	-
		1	Заданное время работы в резервном режиме (2 дня)	
		2	Заданное время работы в резервном режиме (3 дня)	
		3	Заданное время работы в резервном режиме (4 дня)	
		4	Заданное время работы в резервном режиме (5 дней)	
		5	Заданное время работы в резервном режиме (6 дней)	
6	Заданное время работы в резервном режиме (7 дней)	✓		

Меню первого уровня	Меню второго уровня	Указанный режим меню	Описание	Значение по умолчанию
n6	0	0	Настройка температуры испарителя (Ke0=-3)	
		1	Настройка температуры испарителя (Ke0=0)	-
		2	Настройка температуры испарителя (Ke0=3)	
		3	Настройка температуры испарителя (Ke0=6)	✓
		4	Настройка температуры испарителя (Ke0=7)	
		5	Настройка температуры испарителя (Ke0=8)	
		6	Настройка температуры испарителя (Ke0=9)	-
		7	Настройка температуры испарителя (Ke0=10)	
	8	Настройка температуры испарителя (Ke0=11)		
	2	0	Настройка температуры конденсатора (Kc0=41)	
		1	Настройка температуры конденсатора (Kc0=42)	
		2	Настройка температуры конденсатора (Kc0=43)	-
		3	Настройка температуры конденсатора (Kc0=44)	
		4	Настройка температуры конденсатора (Kc0=45)	
		5	Настройка температуры конденсатора (Kc0=46)	
6		Настройка температуры конденсатора (Kc0=48)	✓	
7	Настройка температуры конденсатора (Kc0=51)	-		
n8	7	0	Размораживание без выключения компрессора	✓
		1	Размораживание с выключением компрессора	-
	9	0	Автоматическая очистка невозможна	✓
		1	Автоматическая очистка возможна	-
n9	4	0	Принудительное размораживание	
		1	Принудительный возврат масла	-
	5	-	Сброс аварийного отключения центрального пульта управления	
	7	0	Цифровой счетчик электроэнергии	✓
1		Импульсный счетчик электроэнергии	-	
nc	0	0	Выбор функции беспотенциального контакта 1 (только охлаждение)	
		1	Выбор функции беспотенциального контакта 1 (только нагрев)	-
		2	Выбор функции беспотенциального контакта 1 (требование принудительного ограничения производительности)	
		3	Выбор функции беспотенциального контакта 1 (принудительный останов)	✓
	1	0	Выбор функции беспотенциального контакта 2 (Только охлаждение)	
		1	Выбор функции беспотенциального контакта 2 (Только нагрев)	-
		2	Выбор функции беспотенциального контакта 2 (требование принудительного ограничения производительности)	
		3	Выбор функции беспотенциального контакта 2 (Принудительный останов)	✓
	2	0	Выбор функции беспотенциального контакта 3 (сигнал работы)	-
		1	Выбор функции беспотенциального контакта 3 (Аварийный сигнал)	✓
		2	Выбор функции беспотенциального контакта 3 (Сигнал работы компрессора)	
		3	Выбор функции беспотенциального контакта 3 (Сигнал режима размораживания)	-
4	Выбор функции беспотенциального контакта 3 (Сигнал утечки хладагента)			

7.2.4 Кнопки проверки системы ВВЕРХ/ВНИЗ

Прежде чем нажать кнопку ВВЕРХ или ВНИЗ, дайте системе непрерывно поработать более часа. При нажатии кнопки ВВЕРХ или ВНИЗ последовательно отображаются параметры, указанные в следующей таблице.

Таблица 7-4

ОТОБРАЖАЕМОЕ ЗНАЧЕНИЕ	СОДЕРЖАНИЕ	ОПИСАНИЕ
—	«Режим ожидания (адрес наружного блока + количество внутренних блоков)/частота/специальный статус»	
0	Адрес наружного блока	0
1	Производительность наружного блока	Ед. изм.: л. с.
2	Количество наружных блоков	1
3	Количество внутренних блоков	1~12
4	Зарезервировано	
5	Целевая частота наружного блока	Смещение частоты (3)
6	Зарезервировано	
7	Реальная частота компрессора	Реальная частота
8	Зарезервировано	
9	Режим работы	0: ВЫКЛ. 2: Охлаждение 3: Нагрев
10	Скорость вращения вентилятора	Ед. изм.: об/мин
11	Зарезервировано	
12	Средняя температура T2	Фактическая температура = ОТОБРАЖАЕМОЕ ЗНАЧЕНИЕ Ед. изм.: °С
13	Средняя температура T2B	Фактическая температура = ОТОБРАЖАЕМОЕ ЗНАЧЕНИЕ Ед. изм.: °С
14	T3	Фактическая температура = ОТОБРАЖАЕМОЕ ЗНАЧЕНИЕ Ед. изм.: °С
15	T4	Фактическая температура = ОТОБРАЖАЕМОЕ ЗНАЧЕНИЕ Ед. изм.: °С
16	T5	Фактическая температура = ОТОБРАЖАЕМОЕ ЗНАЧЕНИЕ Ед. изм.: °С
17	Зарезервировано	
18	T6B	Фактическая температура = ОТОБРАЖАЕМОЕ ЗНАЧЕНИЕ Ед. изм.: °С
19	T7C1	Фактическая температура = ОТОБРАЖАЕМОЕ ЗНАЧЕНИЕ Ед. изм.: °С
20	Зарезервировано	
21	T71	Фактическая температура = ОТОБРАЖАЕМОЕ ЗНАЧЕНИЕ Ед. изм.: °С
22	Зарезервировано	
23	T8	Фактическая температура = ОТОБРАЖАЕМОЕ ЗНАЧЕНИЕ Ед. изм.: °С
24	Ntc	Фактическая температура = ОТОБРАЖАЕМОЕ ЗНАЧЕНИЕ Ед. изм.: °С
25	Зарезервировано	
26	TL	Фактическая температура = ОТОБРАЖАЕМОЕ ЗНАЧЕНИЕ Ед. изм.: °С
27	Степень перегрева на нагнетании	Фактическая температура = ОТОБРАЖАЕМОЕ ЗНАЧЕНИЕ Ед. изм.: °С
28	Ток в первичной цепи	Фактический ток = ОТОБРАЖАЕМОЕ ЗНАЧЕНИЕ / 10 Ед. изм.: А
29	Ток инверторного компрессора	Фактический ток = ОТОБРАЖАЕМОЕ ЗНАЧЕНИЕ / 10 Ед. изм.: А
30	Зарезервировано	
31	Положение ЭРВ А	Фактическое значение = ОТОБРАЖАЕМОЕ ЗНАЧЕНИЕ * 24
32	Зарезервировано	
33	Положение ЭРВ С	Фактическое значение = ОТОБРАЖАЕМОЕ ЗНАЧЕНИЕ * 4

34	Зарезервировано	
35	Высокое давление блока	Фактическое давление = ОТОБРАЖАЕМОЕ ЗНАЧЕНИЕ / 100 Ед. изм.: МПа
36	Низкое давление блока	Фактическое давление = ОТОБРАЖАЕМОЕ ЗНАЧЕНИЕ / 100 Ед. изм.: МПа
37	Количество подключенных внутренних блоков	Фактическое количество
38	Количество работающих внутренних блоков	Фактическое количество
39	Состояние теплообменника	[0] ВЫКЛ.
		[1] С1: Конденсатор.
		[2] D1: Зарезервировано.
		[3] D2: Зарезервировано.
		[4] E1: Испаритель.
		[5] F1: Испаритель.
40	Специальный режим	[6] F2: Испаритель.
		[0] Не в специальном режиме
		[1] Возврат масла
		[2] Размораживание
		[3] Запуск
		[4] Выключение
41	Настройка бесшумного режима	[5] Быстрая проверка
		[6] Функция самоочистки
42	Режим статического давления	0~5, 5 обозначает самый тихий режим
		[0] 0 Па
		[1] 10 Па
		[2] 20 Па
		[3] 30 Па
[4] 35 Па		
43	TES	Фактическая температура = ОТОБРАЖАЕМОЕ ЗНАЧЕНИЕ Ед. изм.: °С
44	TCS	Фактическая температура = ОТОБРАЖАЕМОЕ ЗНАЧЕНИЕ Ед. изм.: °С
45	Напряжение пост. тока	Фактическое значение напряжения Ед. изм.: В
46	Напряжение перем. тока	Фактическое значение напряжения Ед. изм.: В
47	Количество внутренних блоков, работающих в режиме охлаждения	
48	Количество внутренних блоков, работающих в режиме нагрева	
49	Производительность внутренних блоков, работающих в режиме охлаждения	
50	Производительность внутренних блоков, работающих в режиме нагрева	
51	Количество хладагента	[0]: Нет результата
		[1]: Критически недостаточное
		[2]: Значительно недостаточное
		[3]: Нормальное
		[4]: Незначительно избыточное
[5]: Значительно избыточное 0–10		
52	Степень засоренности	0–10, 10 означает максимальную степень
53	Ошибка вентилятора	
54	Версия программного обеспечения	
55	Код последней ошибки	
56	Зарезервировано	
57	Зарезервировано	
58	Зарезервировано	

(1) Необходимо преобразовать в текущий объемный расход на выходе компрессора. Для моделей 8–10 кВт: объемный расход на выходе компрессора равен 24, целевая частота = фактическая частота * 24 / 60; для моделей 12–16 кВт: объемный расход на выходе компрессора равен 42, целевая частота = фактическая частота * 42 / 60.

8 ВВОД В ЭКСПЛУАТАЦИЮ

8.1 Общие сведения

После монтажа и выполнения настроек на месте, специалисты по монтажу должны проверить правильность работы устройства. Для проведения тестового запуска выполните следующие действия.

В этой главе описан порядок тестового запуска после завершения монтажа, а также приведена другая важная информация.

Тестовый запуск обычно включает следующие этапы:

1. Ознакомьтесь с разделом «Список проверок перед тестовым запуском».
2. Проведите тестовый запуск.
3. При необходимости исправьте ошибки до завершения тестового запуска.
4. Запустите систему.

8.2 На что нужно обратить внимание во время тестового запуска

⚠ ОСТОРОЖНО

- Во время тестового запуска наружный блок работает одновременно с подключенными к нему внутренними блоками. Очень опасно отлаживать внутренние блоки во время тестового запуска.
- Не вставляйте пальцы или посторонние предметы в отверстия для входа и выхода воздуха. Не снимайте защитную сетку вентилятора. Вентилятор, вращающийся на высокой скорости, может стать причиной травмы.

💡 ПРИМЕЧАНИЕ

Обратите внимание, что во время первого запуска блока требуемая потребляемая мощность может быть выше. Это связано с тем, что компрессор должен проработать в течение 50 часов, прежде чем он достигнет стабильных условий работы и номинального энергопотребления. Электропитание следует включить за 12 часов до начала работы, чтобы нагреватель картера работал должным образом. Это также необходимо для защиты компрессора.

ℹ ИНФОРМАЦИЯ

Тестовый запуск можно выполнить, когда температура окружающего воздуха находится в пределах диапазона, указанного на Рисунке 8-1.

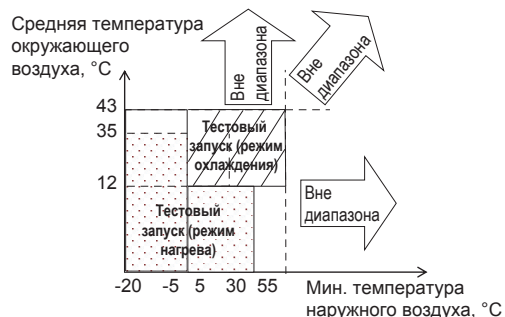


Рисунок 8-1

Во время тестового запуска наружные блоки и внутренние блоки запускаются одновременно. Необходимо завершить все подготовительные работы с наружным и внутренними блоками.

8.3 Список проверок перед тестовым запуском

После завершения монтажа блока проверьте следующее. После выполнения всех указанных далее проверок необходимо выключить блок. Только так можно снова запустить блок.

Монтаж <input type="checkbox"/> Проверьте правильность установки блока, чтобы предотвратить появление необычных шумов и вибраций при запуске устройства.
Электропроводка на месте установки <input type="checkbox"/> Убедитесь в том, что проводка на месте установки выполнена в соответствии с указаниями, приведенными в разделах 6.2 и 6.3 и действующими нормами.
Линия заземления <input type="checkbox"/> Линия заземления должна быть присоединена правильно, а клемма заземления должна быть надежно затянута.
Проверка изоляции главного контура <input type="checkbox"/> С помощью мегомметра с напряжением 500 В приложите напряжение 500 В пост. тока между силовой клеммой и клеммой заземления. Сопротивление изоляции должно превышать 2 МОм. Не используйте мегомметр для проверки линии связи.
Предохранители, автоматические выключатели или защитные устройства <input type="checkbox"/> Убедитесь в том, что предохранители, автоматические выключатели или установленные на месте защитные устройства соответствуют номиналам и типу, указанным в разделе 6.1 (требования к защитным устройствам). Убедитесь в том, что установлены предохранители и защитные устройства.
Внутренняя проводка <input type="checkbox"/> Визуально проверьте, не ослаблены ли соединения между блоком с электрическими компонентами и внутренними деталями блока, и не повреждены ли электрические компоненты.
Размеры трубопроводов и теплоизоляция <input type="checkbox"/> Убедитесь в правильности размеров трубопроводов установки и в том, что теплоизоляция выполнена должным образом.
Запорный вентиль <input type="checkbox"/> Убедитесь в том, что запорные вентили на обеих сторонах жидкостной трубы и труб газовых линий открыты.
Повреждение оборудования <input type="checkbox"/> Убедитесь в отсутствии внутри блока поврежденных компонентов и трубопроводов.
Утечка хладагента <input type="checkbox"/> Убедитесь в отсутствии утечек хладагента внутри блока. Если произошла утечка хладагента, обеспечьте вентиляцию, чтобы избежать скопления хладагента, удалите/погасите все источники открытого пламени. Не допускайте контакта с хладагентом, вытекшим из соединений трубопровода. Это может привести к обморожению.
Утечка масла <input type="checkbox"/> Убедитесь в отсутствии утечек масла из компрессора. Если произошла утечка масла, отключите электропитание и обратитесь к дилеру.
Вход/выход воздуха <input type="checkbox"/> Убедитесь в том, что вход и выход воздуха устройства не затрудняют такие материалы, как бумага, картон и т. п.
Заправка дополнительного хладагента <input type="checkbox"/> Количество хладагента, которое необходимо дозаправить, укажите в «Confirmation Table» [Таблица подтверждения], расположенной на передней крышке электрического блока управления.
Дата монтажа и настройки на месте <input type="checkbox"/> Запишите дату монтажа и сделанные на месте настройки.

8.4 Сведения о тестовом запуске

Следующая процедура описывает тестовый запуск всей системы. В этой операции проверяют и определяют следующее:

- Убедитесь в отсутствии ошибок монтажа электропроводки (в том числе проверьте связь с наружным блоком).
- Убедитесь в том, что запорный вентиль открыт.
- Определите длину трубы.

И ИНФОРМАЦИЯ

- Перед запуском компрессора может потребоваться 10 минут для выравнивания давления хладагента в системе.
- Во время тестового запуска звук в режиме охлаждения или срабатывания электромагнитного клапана может быть громче, также могут изменяться отображения на дисплеях. Это не является признаком неисправности.

8.5 Выполнение тестового запуска

1. Убедитесь в том, что выполнены все необходимые настройки. Порядок выполнения настроек на месте указан в разделе 7.2.
2. Включите электропитание наружного и внутренних блоков.

И ИНФОРМАЦИЯ

Электропитание следует включить за 12 часов до начала работы, чтобы нагреватель картера работал должным образом. Это также необходимо для защиты компрессора.

Процедура тестового запуска описана далее.

Шаг 1: включение электропитания

Закройте нижнюю панель наружного блока и включите электропитание всех внутренних и наружных блоков.

Шаг 2: войдите в режим ввода в эксплуатацию

При первом включении электропитания наружного блока на дисплее отображается «-. -. -.», это означает, что устройство не введено в эксплуатацию.

Одновременно нажмите и удерживайте в течение 5 с кнопки «DOWN» и «UP» на внутреннем блоке, чтобы войти в режим ввода в эксплуатацию.

Шаг 3: задайте количество внутренних блоков в системе

На цифровом дисплее наружного блока отображается «01 01», где 1-я и 2-я цифры отображаются постоянно, а 3-я и 4-я цифры мигают. 3-я и 4-я цифры обозначают количество внутренних блоков, начальное значение — 1. Кратковременно нажмите кнопку «DOWN» или «UP», чтобы изменить количество блоков.

После установки количества внутренних блоков кратковременно нажмите кнопку «OK» для подтверждения и автоматического перехода к следующему шагу.

Шаг 4: выберите протокол передачи данных системы

Откройте интерфейс настройки протокола связи, на цифровом дисплее наружного блока отображается «02 0», где 1-я и 2-я цифры отображаются постоянно, 3-я цифра не отображается, а 4-я цифра мигает. 4-я цифра на цифровом дисплее обозначает протокол связи, начальное значение — 0. Кратковременно нажмите кнопку «DOWN» или «UP», чтобы изменить протокол связи.

Если все входящие в систему внутренние блоки относятся к серии V8, а внутренние и наружные блоки соединены линией связи PQ, выберите протокол RS-485 (P Q) для блоков, относящихся к серии V8, и установите 4-ю цифру цифрового дисплея наружного блока равной 0. По умолчанию наружный блок использует протокол связи RS-485 (P Q) для блоков, относящихся к серии V8.

Если в системе имеются внутренние блоки, не относящиеся к серии V8, а внутренние и наружный блоки соединены линией связи PQE, выберите протокол RS-485 (P Q E) для блоков, не относящихся к серии V8, и установите 4-ю цифру цифрового дисплея наружного блока равной 1.

Если все входящие в систему внутренние блоки относятся к серии V8, внутренние и наружный блоки соединены линией связи M1M2, и все внутренние блоки подключены к одной линии электропитания, выберите протокол HyperLink (M1M2) + одна линия электропитания внутренних блоков и установите 4-ю цифру цифрового дисплея наружного блока равной 2.

Если все входящие в систему внутренние блоки относятся к серии V8, внутренние и наружный блоки соединены линией связи M1M2 и внутренние блоки подключены к разным линиям электропитания, выберите протокол HyperLink (M1M2) + различные линии электропитания внутренних блоков и установите 4-ю цифру цифрового дисплея наружного блока равной 3.

После выбора протокола связи кратковременно нажмите кнопку «OK» для подтверждения и автоматического перехода к следующему шагу.

Шаг 5: назначение адреса наружного и внутренних блоков

Выберите функцию автоматической адресации, на цифровом дисплее наружного блока поочередно отображаются «AU Ad» и «X YZ». «AU Ad» означает, что осуществляется автоматическая адресация, «X» обозначает адрес наружного блока, «YZ» — количество обнаруженных внутренних блоков. Автоматическая адресация занимает около 5–7 минут, после завершения автоматически осуществляется переход к следующему шагу.

Шаг 6: инициализация системы

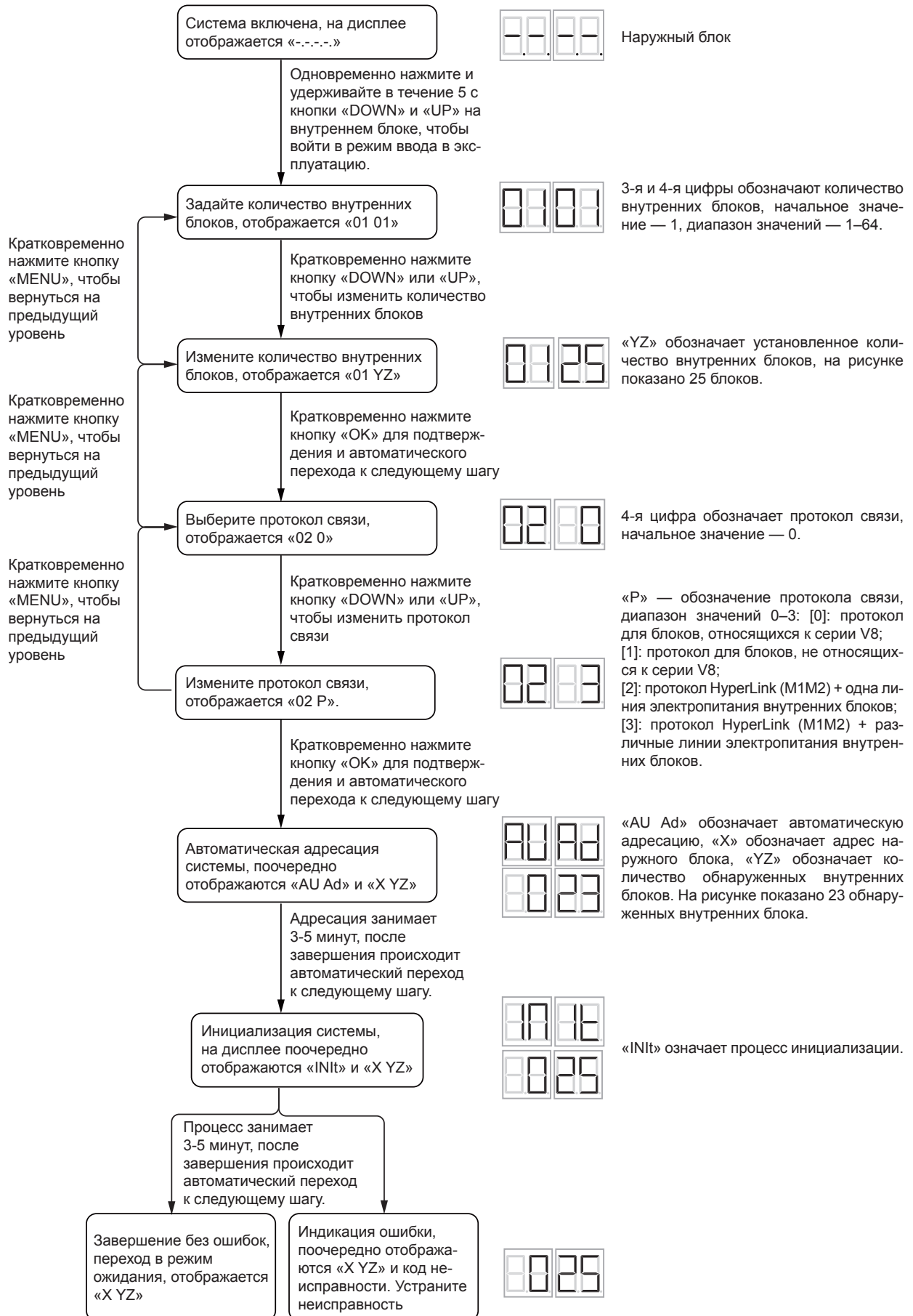
При переходе в режим инициализации системы на цифровом дисплее наружного блока поочередно отображаются «INIt» и «X YZ». «INIt» означает, что осуществляется инициализация, «X» обозначает адрес наружного блока, «YZ» — количество обнаруженных внутренних блоков. Инициализация системы занимает около 3–5 минут, после завершения автоматически осуществляется переход к следующему шагу.

Шаг 7: завершение тестового запуска

После инициализации системы, если в системе нет неисправностей, наружный блок переходит в режим ожидания, на цифровом дисплее отображается «X YZ» («X» обозначает адрес наружного блока, «YZ» обозначает количество обнаруженных внутренних блоков), и блок можно включить в нормальном режиме.

После инициализации системы, если наружный блок обнаружил неисправность, на цифровом дисплее отображается «X YZ» («X» обозначает адрес наружного блока, «YZ» обозначает количество обнаруженных внутренних блоков), также поочередно отображаются коды ошибок. Для устранения неисправностей обратитесь к таблице кодов ошибок. После устранения неисправностей блок можно включить в нормальном режиме.

Схема ввода в эксплуатацию



8.6 Исправления после завершения запуска с ошибками

Тестовый запуск считается завершённым, если на интерфейсе пользователя или дисплее наружного блока отсутствует код ошибки. Если отображается код ошибки, устраните неисправности с помощью описания в таблице кодов ошибок. Попробуйте выполнить тестовый запуск еще раз, чтобы убедиться в том, что неисправность устранена.

ИНФОРМАЦИЯ

Подробная информация о других кодах ошибок внутреннего блока приведена соответственно в руководстве по монтажу внутреннего блока.

8.7 Эксплуатация блока

После завершения монтажа блока и проведения тестового запуска наружного и внутренних блоков можно начать эксплуатацию системы.

Для упрощения управления внутренним блоком следует подключить интерфейс пользователя внутреннего блока. Более подробная информация приведена в руководстве по монтажу внутреннего блока.

9. МЕРЫ ПРЕДОСТОРОЖНОСТИ ПРИ УТЕЧКЕ ХЛАДАГЕНТА

В кондиционере используется безопасный и негорючий хладагент. Помещение, в котором расположен кондиционер, должно быть достаточно большим, чтобы при утечке не была превышена допустимая концентрация газа. Это условие обеспечивает возможность своевременного принятия необходимых мер.

Предельно допустимая концентрация – это максимальная концентрация фреона, которая не причиняет вреда здоровью.

Предельно допустимая концентрация хладагента R410A: 0,44 [кг/м³].

Рассчитайте допустимую концентрацию хладагента следующим способом и примите надлежащие меры.

При подозрении на утечку проветривайте помещение, чтобы избежать скопления хладагента, и удалите/погасите все источники открытого пламени.

1. Рассчитайте общее количество заправленного хладагента (A [кг]). Общее количество хладагента = количество хладагента, заправленного на заводе + количество дополнительно заправленного хладагента.
2. Рассчитайте объем помещения V [м³] (как минимальный объем)
3. Рассчитайте содержание хладагента по формуле.

$$\frac{A \text{ [кг]}}{V \text{ [м}^3\text{]}} \leq \text{допустимая концентрация}$$

Меры предотвращения превышения допустимой концентрации

1. Установите вентилятор для предотвращения чрезмерной концентрации хладагента и регулярно проветривайте помещение.
2. Если постоянная вентиляция невозможна, установите аварийную сигнализацию и датчик утечки, которые связаны с вентилятором.

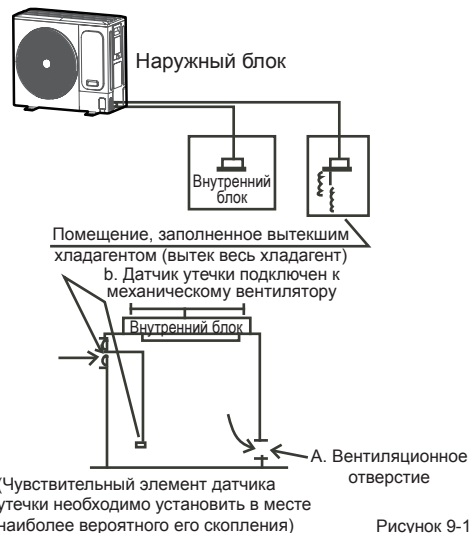


Рисунок 9-1

9.1 Важная информация об используемом хладагенте

В изделии используется фторсодержащий газ. ЗАПРЕЩАЕТСЯ выпускать этот газ в атмосферу.

Хладагент: R410A; значение ПГП: 2088;

ПГП – потенциал глобального потепления

Таблица 9-1

Модель	Заправленный объем при поставке	
	Хладагент/кг	эквивалентно тонн CO ₂
8 кВт	3,10	6,47
10 кВт	3,10	6,47
12 кВт	4,10	8,56
14 кВт	4,10	8,56
16 кВт	4,10	8,56

Внимание!

Периодичность проверок утечек хладагента

1) Для оборудования, которое содержит фторсодержащие парниковые газы в количестве от 5 до 50 тонн в эквиваленте CO₂, проверку необходимо проводить не реже одного раза в 12 месяцев. Если в системе установлено оборудование для обнаружения утечек, проверку необходимо проводить не реже одного раза в 24 месяца.

2) Для оборудования, которое содержит фторсодержащие парниковые газы в количестве от 50 до 500 тонн в эквиваленте CO₂, проверку необходимо проводить не реже одного раза в 6 месяцев. Если в системе установлено оборудование для обнаружения утечек, проверку необходимо проводить не реже одного раза в 12 месяцев.

3) Для оборудования, которое содержит фторсодержащие парниковые газы в количестве 500 и более тонн в эквиваленте CO₂, проверку необходимо проводить не реже одного раза в 3 месяца. Если в системе установлено оборудование для обнаружения утечек, проверку необходимо проводить не реже одного раза в 6 месяцев.

4) Негерметичное оборудование, заполненное фторсодержащими парниковыми газами, должно продаваться только конечному пользователю при предоставлении подтверждения того, что монтаж будет выполняться квалифицированным специалистом.

5) К монтажу, эксплуатации и техническому обслуживанию допускаются только квалифицированные специалисты.

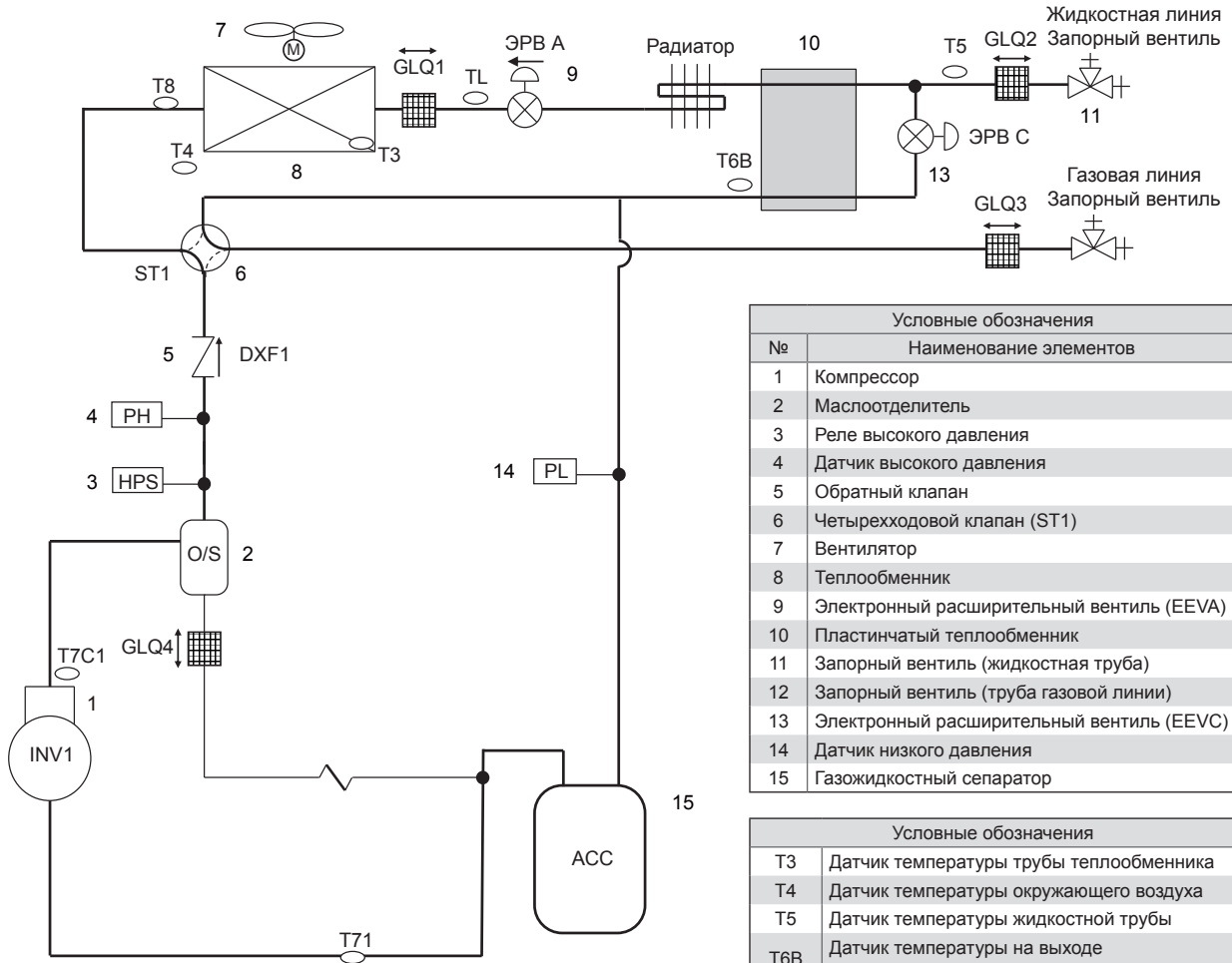
10. ПЕРЕДАЧА ЗАКАЗЧИКУ

Передайте покупателю руководства по эксплуатации внутреннего и наружного блоков. Подробно поясните покупателю содержание руководства по эксплуатации.

11. ТЕХНИЧЕСКИЕ ХАРАКТЕРИСТИКИ

11.1 Расположение компонентов и контуры хладагента

■ 8-10 кВт (1 фаза)



Условные обозначения	
№	Наименование элементов
1	Компрессор
2	Маслоотделитель
3	Реле высокого давления
4	Датчик высокого давления
5	Обратный клапан
6	Четырехходовой клапан (ST1)
7	Вентилятор
8	Теплообменник
9	Электронный расширительный вентиль (EEVA)
10	Пластинчатый теплообменник
11	Запорный вентиль (жидкостная труба)
12	Запорный вентиль (труба газовой линии)
13	Электронный расширительный вентиль (EEVC)
14	Датчик низкого давления
15	Газожидкостный сепаратор

Условные обозначения	
Т	Наименование элементов
T3	Датчик температуры трубы теплообменника
T4	Датчик температуры окружающего воздуха
T5	Датчик температуры жидкостной трубы
T6B	Датчик температуры на выходе пластинчатого теплообменника
T7C1	Датчик температуры на стороне нагнетания
T71	Датчик температуры на стороне всасывания
T8	Датчик температуры на входе конденсатора
TL	Датчик температуры на выходе конденсатора

Рисунок 11-1

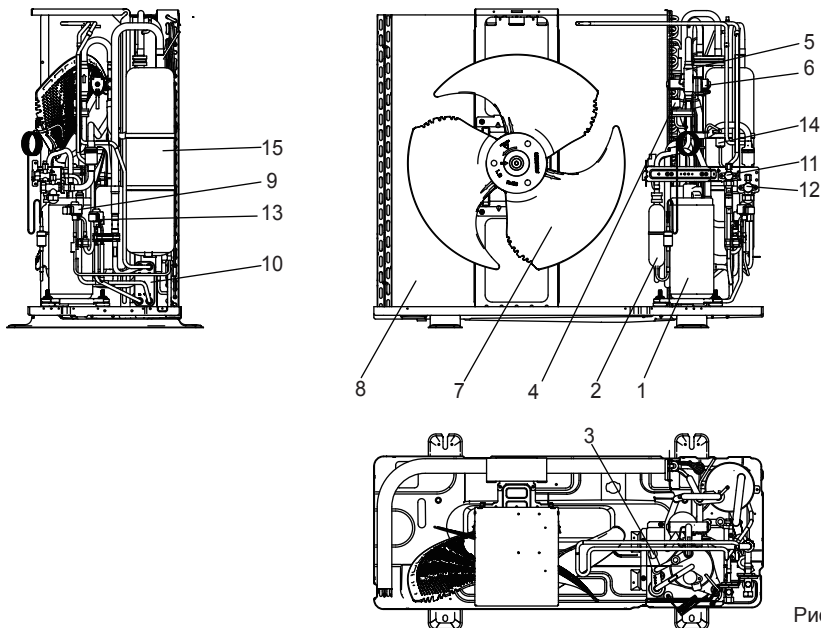


Рисунок 11-2

■ 12-16 кВт (1 фаза)

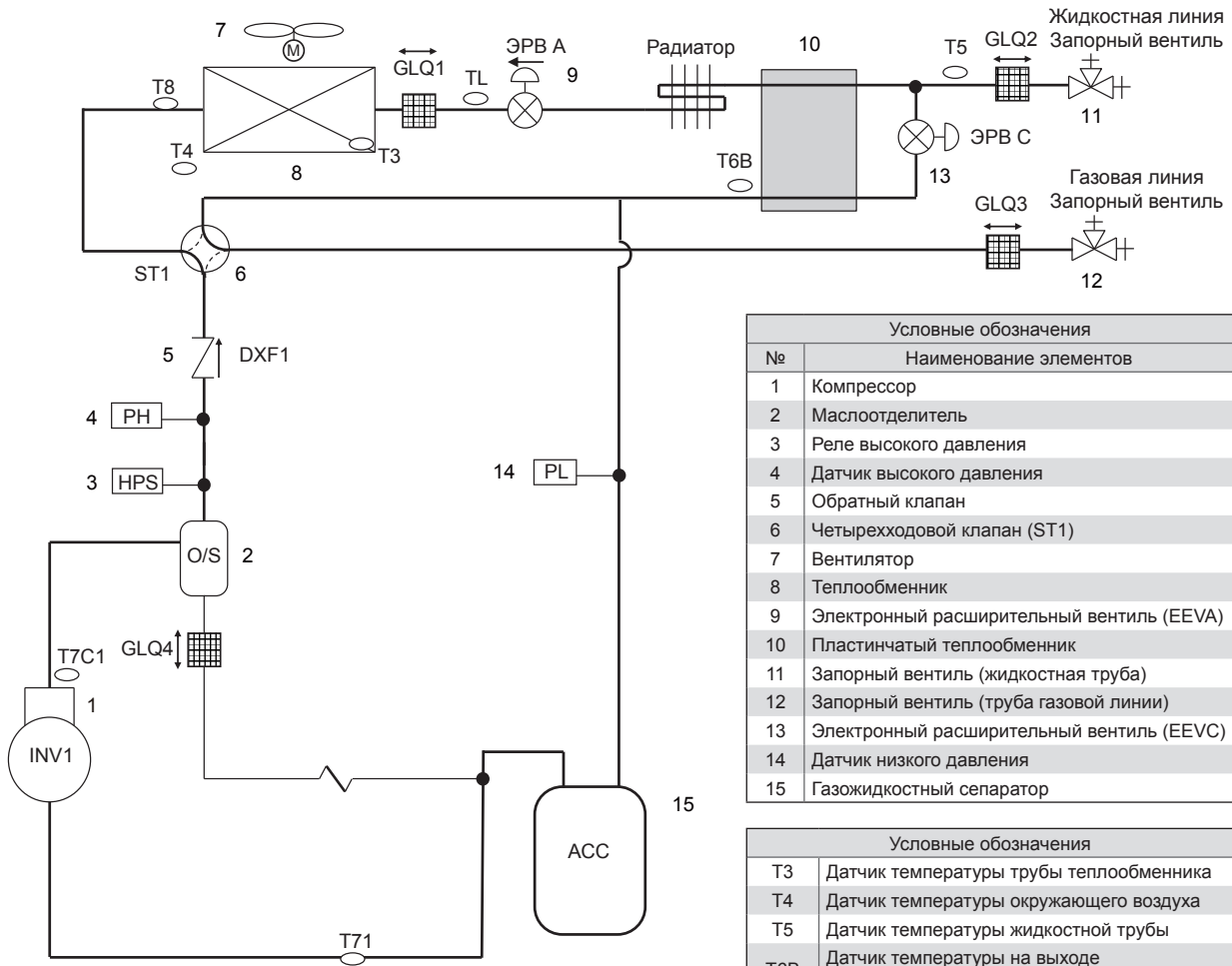


Рисунок 11-3

Условные обозначения	
№	Наименование элементов
1	Компрессор
2	Маслоотделитель
3	Реле высокого давления
4	Датчик высокого давления
5	Обратный клапан
6	Четырехходовой клапан (ST1)
7	Вентилятор
8	Теплообменник
9	Электронный расширительный вентиль (EEVA)
10	Плстинчатый теплообменник
11	Запорный вентиль (жидкостная труба)
12	Запорный вентиль (труба газовой линии)
13	Электронный расширительный вентиль (EEVC)
14	Датчик низкого давления
15	Газожидкостный сепаратор

Условные обозначения	
T3	Датчик температуры трубы теплообменника
T4	Датчик температуры окружающего воздуха
T5	Датчик температуры жидкостной трубы
T6B	Датчик температуры на выходе пластинчатого теплообменника
T7C1	Датчик температуры на стороне нагнетания
T71	Датчик температуры на стороне всасывания
T8	Датчик температуры на входе конденсатора
TL	Датчик температуры на выходе конденсатора

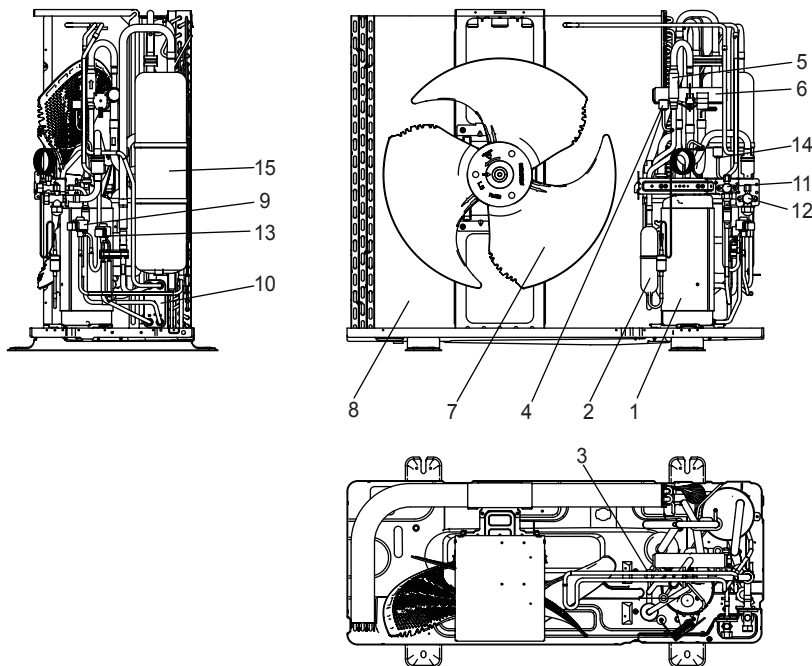


Рисунок 11-4

■ 12-16 кВт (3 фазы)

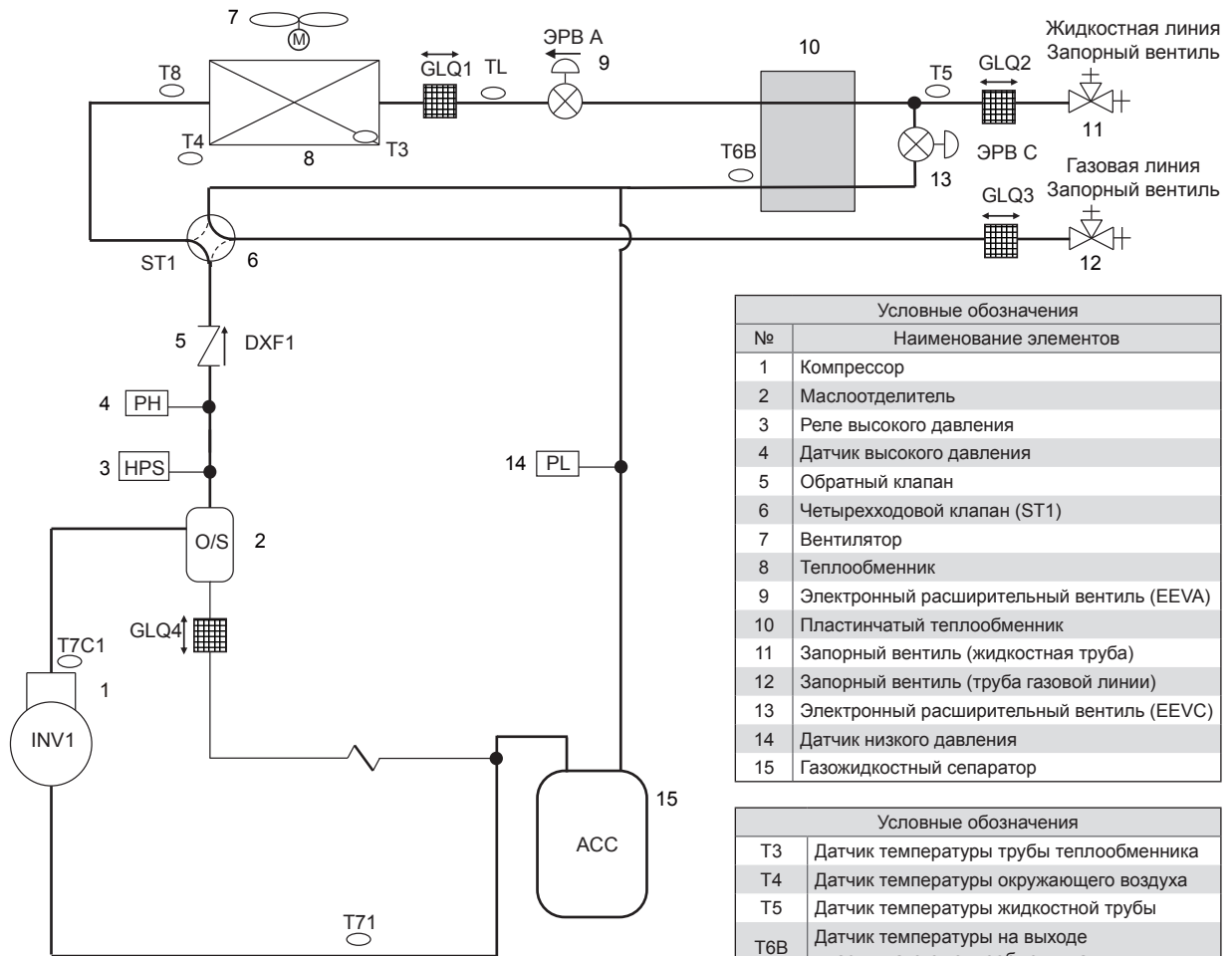


Рисунок 11-5

Условные обозначения	
№	Наименование элементов
1	Компрессор
2	Маслоотделитель
3	Реле высокого давления
4	Датчик высокого давления
5	Обратный клапан
6	Четырехходовой клапан (ST1)
7	Вентилятор
8	Теплообменник
9	Электронный расширительный вентиль (EEVA)
10	Пластиновый теплообменник
11	Запорный вентиль (жидкостная труба)
12	Запорный вентиль (труба газовой линии)
13	Электронный расширительный вентиль (EEVC)
14	Датчик низкого давления
15	Газожидкостный сепаратор

Условные обозначения	
Т3	Датчик температуры трубы теплообменника
T4	Датчик температуры окружающего воздуха
T5	Датчик температуры жидкостной трубы
T6B	Датчик температуры на выходе пластинового теплообменника
T7C1	Датчик температуры на стороне нагнетания
T71	Датчик температуры на стороне всасывания
T8	Датчик температуры на входе конденсатора
TL	Датчик температуры на выходе конденсатора

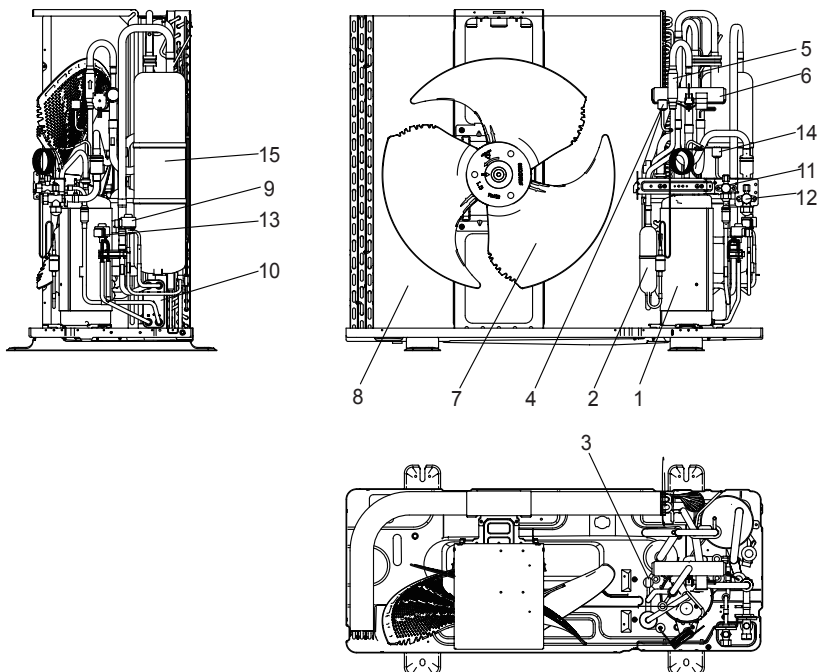


Рисунок 11-6

11.2 Рабочие характеристики вентилятора

Модели 8-10 кВт - Рабочие характеристики вентилятора

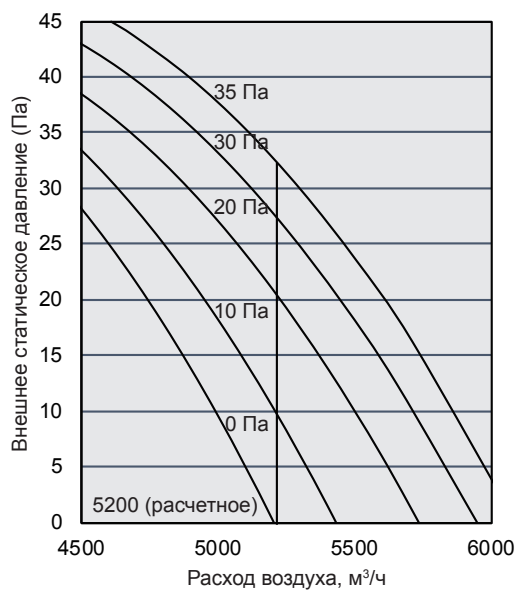


Рисунок 11-7

Модели 12-16 кВт - Рабочие характеристики вентилятора

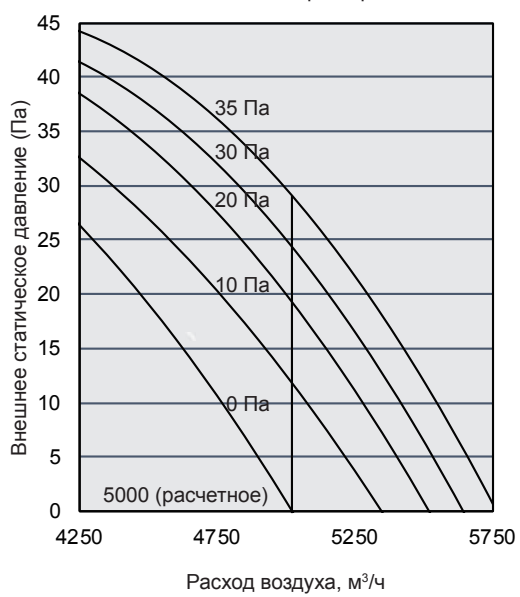


Рисунок 11-8

НР		3,0	3,6	4,5	5,0	6,0	
Наименование модели		MV8M-80WV2HN1	MV8M-100WV2HN1	MV8M-120WV2HN1	MV8M-140WV2HN1	MV8M-160WV2HN1	
Источник питания		В, Ф, Гц	220-240, 1~, 50/60				
Охлаждение (Т1)	Производительность	кВт	8,0	10,0	12,0	14,0	15,5
		кБТЕ/ч	27	34	40	47	52
	Входная мощность	кВт	1,90	2,43	2,96	3,59	4,29
	EER		4,20	4,12	4,06	3,90	3,61
Нагрев	Производительность	кВт	9,0	12,0	14,0	16,0	18,0
		кБТЕ/ч	30	40	47	54	61
	Входная мощность	кВт	1,88	2,82	3,22	3,76	4,39
	COP		4,80	4,25	4,35	4,25	4,10
Подключаемые внутренние блоки	Суммарная мощность		50%~160% от нар. бл.	50%~160% от нар. бл.	50%~160% от нар. бл.	50%~160% от нар. бл.	50%~160% от нар. бл.
	Максимальное количество		5	6	8	10	11
Компрессор	Тип		Инверторный пост. тока				
	Количество		1	1	1	1	1
	Тип масла		RB75EA	RB75EA	RB75EA	RB75EA	RB75EA
	Способ пуска		Плавный пуск				
Вентилятор	Тип		Осевой вентилятор				
	Тип мотора		Постоянного тока				
	Количество		1	1	1	1	1
	Мощность мотора	кВт	0,2	0,2	0,2	0,2	0,2
	Расход воздуха	м³/ч	5200	5200	5000	5000	5000
	Тип привода		Прямой				
Хладагент	Тип		R410A				
	Заводская заправка	кг	3,1	3,1	4,1	4,1	4,1
Подключение труб	Жидкостная труба	мм	9,5	9,5	9,5	9,5	9,5
	Газовая труба	мм	15,9	15,9	15,9	15,9	15,9*
Уровень звукового давления		ДБ(А)	53	53	55	56	56
Уровень мощности звука		ДБ(А)	70	72	72	73	74
Габариты блока (W×H×D)		мм	1073x864x523	1073x864x523	1073x864x523	1073x864x523	1073x864x523
Габариты упаковки (W×H×D)		мм	1120x980x560	1120x980x560	1120x980x560	1120x980x560	1120x980x560
Статическое давление		Па	0~35 (стандартно)				
Вес блока		кг	80	80	94	94	94
Вес блока в упаковке		кг	90	90	104	104	104
Диапазон рабочих температур	Охлаждение (DB)	°С	-15~52 (-5 при нагрузке 30%)				
	Нагрев (WB)	°С	-20~16.5 (WB) / -20~30 (DB)				
Длина и перепад высот коммуникаций	От первого рефнета до дальнего внутреннего блока	м	30	30	40	40	40
	Между наружным и дальним внутренним блоком	м	60	60	120	120	120
	Суммарная длина труб (актуальная)	м	150	150	300	300	300
	Максимальный перепад высот	м	30/20	30/20	50/40	50/40	50/40

* Для модели MV8M-160WV2HN1 диаметр запорного вентиля - 15,9 мм, диаметр газовой трубы - 19,1 мм.

НР			4,5	5,0	6,0
Наименование модели			MV8M-120WV2GN1	MV8M-140WV2GN1	MV8M-160WV2GN1
Источник питания		В, Ф, Гц	380-415, 3~, 50/60		
Охлаждение(T1)	Производительность	кВт	12,0	14,0	15,5
		кБТЕ/ч	40	47	52
	Входная мощность	кВт	2,96	3,59	4,29
	EER		4,06	3,9	3,61
Нагрев	Производительность	кВт	14,0	16,0	18,0
		кБТЕ/ч	47	54	61
	Входная мощность	кВт	3,22	3,76	4,39
	COP		4,35	4,25	4,10
Подключаемые внутренние блоки	Суммарная мощность		50%~160% от нар. бл.	50%~160% от нар. бл.	50%~160% от нар. бл.
	Максимальное количество		8	10	11
Компрессор	Тип		Инверторный пост. тока		
	Количество		1	1	1
	Тип масла		RB75EA	RB75EA	RB75EA
	Способ пуска		Плавный пуск		
Вентилятор	Тип		Осевой вентилятор		
	Тип мотора		Постоянного тока		
	Количество		1	1	1
	Мощность мотора	кВт	0,2	0,2	0,2
	Расход воздуха	м³/ч	5000	5000	5000
	Тип привода		Прямой	Прямой	Прямой
Статическое давление	Па	0~35 (стандартно)			
Хладагент	Тип		R410A		
	Заводская заправка	кг	4,1	4,1	4,1
Подключение труб	Жидкостная труба	мм	9,5	9,5	9,5
	Газовая труба	мм	15,9	15,9	15,9*
Уровень звукового давления	Дб(А)	55	56	56	
Уровень мощности звука	Дб(А)	72	73	74	
Габариты блока (W×H×D)	мм	1073x864x523	1073x864x523	1073x864x523	
Габариты упаковки (W×H×D)	мм	1120x980x560	1120x980x560	1120x980x560	
Вес блока	кг	109	109	109	
Вес блока в упаковке	кг	119	119	119	
Диапазон рабочих температур	Охлаждение (DB)	°С	-15~52 (-5 при нагрузке 30%)		
	Нагрев (WB)	°С	-20~16.5 (WB) / -20~30 (DB)		
Длина и перепад высот коммуникаций	От первого рефнета до дальнего внутреннего блока	м	40	40	40
	Между наружным и дальним внутренним блоком	м	120	120	120
	Суммарная длина труб (актуальная)	м	300	300	300
	Максимальный перепад высот	м	50/40	50/40	50/40

* Для модели MV8M-160WV2GN1 диаметр запорного вентиля - 15,9 мм, диаметр газовой трубы - 19.1 мм.

12. ДОПОЛНИТЕЛЬНЫЕ СВЕДЕНИЯ

Изготовитель:

GD MIDEA HEATING & VENTILATING EQUIPMENT CO., LTD
Адрес: Китай, Midea Industrial City, Shunde District, Foshan City, Guangdong province 528311, P.R. China;
Страна производитель указана на его маркировочном шильдике, стикер с датой производства располагается рядом с ним.

Срок службы:

Установленный производителем в порядке п.2 ст.5 Федерального Закона РФ «О защите прав потребителей» срок службы для данного изделия равен 10 годам с даты производства при условии, что изделие используется в строгом соответствии с настоящей инструкцией по эксплуатации и применимыми техническими стандартами»

Условия транспортировки и хранения:

- Кондиционеры должны транспортироваться и храниться в упакованном виде.
- Кондиционеры должны транспортироваться любым видом крытого транспорта в соответствии с правилами перевозки грузов, действующими на данном виде транспорта. Не допускается к отгрузке и перевозке кондиционер, получивший повреждение в процессе предварительного хранения и транспортирования, при нарушении жесткости конструкции.
- Состояние изделия и условия производства исключают его изменения и повреждения при правильной транспортировке. Природные стихийные бедствия на данное условие не распространяются, гарантия при повреждении от природных бедствий не распространяется (Например - в результате наводнения).
- Кондиционеры должны храниться на стеллажах или на полу на деревянных поддонах (штабелирование) в соответствии с манипуляционными знаками на упаковке.
- Срок хранения не ограничен, но не может превышать срок службы кондиционера.

ВНИМАНИЕ

- Не допускайте попадания влаги на упаковку!
- Не ставьте грузы на упаковку!
- При складировании следите за ориентацией упаковки, указанной стрелками

Утилизация отходов

- Ваше изделие и батарейки, помечены этим символом. Этот символ означает, что электрические и электронные изделия, а также батарейки, не следует смешивать с несортированным бытовым мусором.
- На батарейках под указанным символом иногда отпечатан химический знак, который означает, что в батарейках содержится тяжелый металл выше определенной концентрации. Встречающиеся химические знаки: РЬ:свинец (>0,004%)
- Не пытайтесь демонтировать систему самостоятельно: демонтаж изделия, удаление холодильного агента, масла и других частей должны проводиться квалифицированным специалистом в соответствии с местным и общегосударственным законодательством.
- Агрегаты и отработанные батарейки необходимо сдавать на специальную перерабатывающую станцию для утилизации, переработки и вторичного использования.
- Обеспечивая надлежащую утилизацию, вы способствуете предотвращению отрицательных последствий для окружающей среды и здоровья людей.
- За более подробной информацией обращайтесь к монтажнику или в местные компетентные органы.

Оборудование, к которому относится настоящая инструкция, при условии его эксплуатации согласно данной инструкции, соответствует следующим техническим регламентам: Технический регламент Таможенного союза ТР ТС 004/2011 «О безопасности низковольтного оборудования», Технический регламент Таможенного Союза ТР ТС 020/2011 «Электромагнитная совместимость технических средств».

Импортер / Организация, уполномоченная изготовителем MIDEA на территории Таможенного союза является компания ООО «ДАИЧИ»

Адрес: Российская Федерация, 125130, г. Москва, Старопетровский пр-д, д. 11, корп. 1 этаж 3, офис 20.

Тел. +7 (495) 737-37-33, Факс: +7 (495) 737-37-32

E-mail: info@daichi.ru

Единая справочная служба: 8 800 200-00-05

Список сервисных центров доступен по ссылке: www.daichi.ru/service/

16127000004707 V.E