

**МУЛЬТИЗОНАЛЬНЫЕ СИСТЕМЫ
КОНДИЦИОНИРОВАНИЯ ВОЗДУХА
ИНВЕРТОРНАЯ СЕРИЯ DV-MAX i**

К л и м а т д л я л у ч ш е й ж и з н и







История

GENERAL CLIMATE – это международный промышленный холдинг, созданный в 2002 году российскими инвесторами с целью занять лидирующие позиции среди мировых производителей оборудования для кондиционирования, вентиляции и отопления воздуха.

Нашими партнерами всегда становились только лучшие производители своей отрасли. Главным критерием при выборе всегда было – четкое следование им принципам бескомпромиссного качества.

На сегодняшний день GENERAL CLIMATE имеет стратегическое сотрудничество с производственными площадями на территориях Китая, Германии, Италии, Чехии, Дании, России и других стран. Кроме того, за это время компании удалось сконцентрировать огромный интеллектуальный потенциал, выраженный в наличии опытных управленцев и инженеров из разных стран, авторитетных специалистов в области маркетинга и продаж.

Такое сочетание создает поистине благоприятную среду для производства высококачественного, надежного и конкурентного оборудования.



Цели

Основной целью GENERAL CLIMATE является создание высокотехнологичного продукта, который по качеству и своим техническим возможностям превосходил бы существующие аналоги, но не вызывал ощущения недоступности.

Идеология GENERAL CLIMATE заключается в создании продукта, нужного обществу и отражающего три основных принципа:

- надежность;
- удобство;
- доступность.

GENERAL CLIMATE – это бренд, соответствующий самым высоким критериям качества, предъявляемым к оборудованию при создании комфортной климатической среды и нацеленный на признание его самыми требовательными потребителями.



Система General Climate DV-max i (на фреоне R410a)

Внешний блок серия DV-MAX i-mini



Наружный блок

Внешние блоки серии DV-MAX i



Наружные блоки модульной системы



Настенный внутренний блок



Кассетный внутренний блок с распределением воздуха в 4-х направлениях



Кассетный внутренний блок с распределением воздуха в 4-х направлениях (компактный)



Напольно-потолочный внутренний блок



Канальный внутренний блок



Низконапорный канальный внутренний блок

Маркировка VRF систем General Climate Внутренний блок

G C - G 45 / 4 C V N 1 - A

Конфигурация блока
A — компактный блок

Тип фреона
N1 — R410A

Тип управления
V — DC-inverter

Тип блоков системы

4C — внутренний блок, кассетный 4-х направленный (стандартный размер)

CF — внутренний блок, напольно-потолочный

DH — внутренний блок, канальный средненапорный

DS — внутренний блок, канальный низконапорный

G — внутренний блок, настенного типа

Холодопроизводительность
45 — значение мощности (x100 Вт.)

G — код завода производителя

Тип блока
C — внутренний блок

Фирма
G — General Climate

Маркировка VRF систем General Climate Внешний блок

GW-GM224/3N1V

Тип управления
multi-variable inverter

Тип фреона
N1 - R410a

Тип электропитания
«3» — 3ф, 380 В, 50 Гц
«-» — 1ф, 220-240 В, 50 Гц

Холодопроизводительность
224 — значение мощности (x100 Вт.)

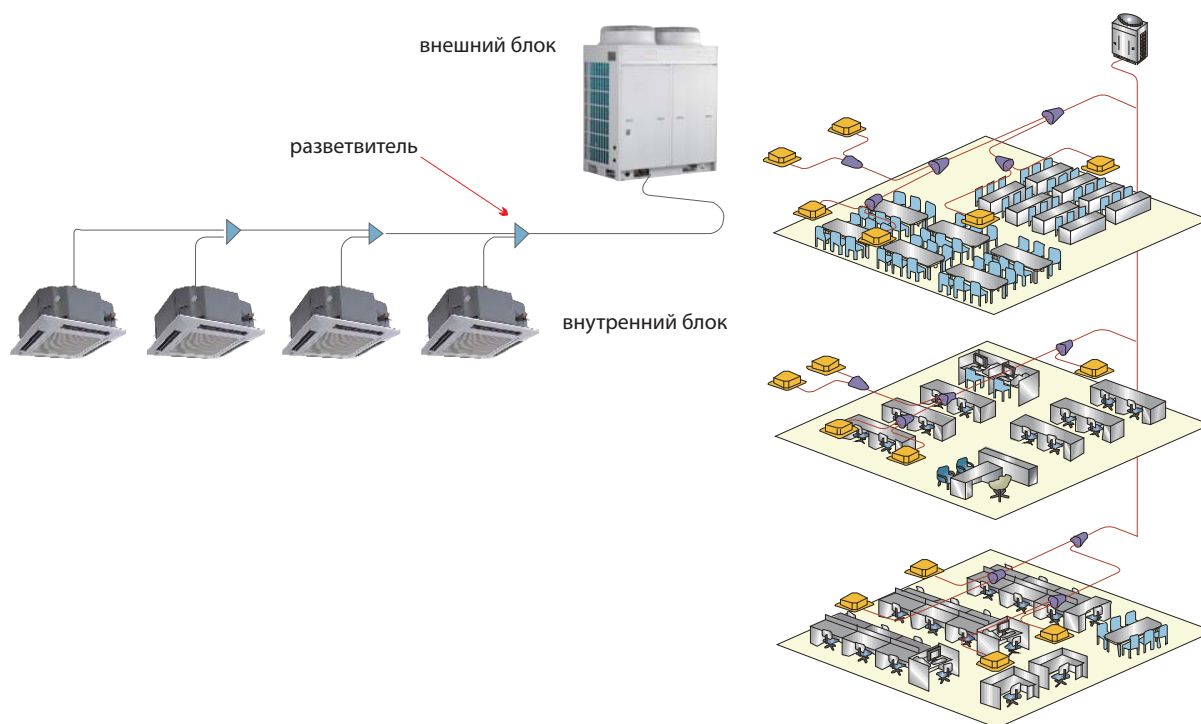
Тип блока
G — код производителя
M — модульный наружный блок
— обычный (не модульный) наружный блок

Тип блока
W — внешний блок

Фирма
G — General Climate

Общие сведения и особенности системы

Использование удобных Y-образных разветвителей при прокладке труб, позволяет создать фреоновую трассу любой конфигурации. Это позволяет уменьшить стоимость и упростить монтаж.



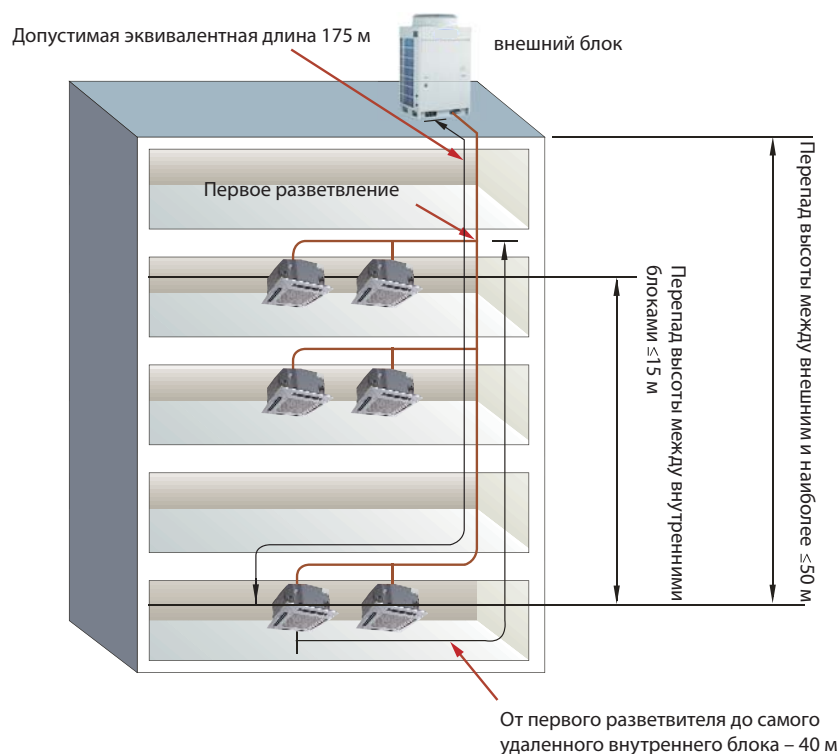
Упрощенный монтаж проводки

Двухпроводная система передачи электроэнергии позволяет подключать несколько внутренних блоков к одному наружному модулю при помощи двухжильного провода, что значительно облегчает монтаж проводки.



Использование в высотных зданиях

Система DV-MAX i позволяет варьировать размещение блоков и отлично подходит для кондиционирования высотных зданий. Расстояние между внешним и наиболее удаленным внутренним блоком может достигать 175 м, а перепад высоты – 50 м. Перепад высоты между внутренними блоками может составлять 15 м, что является самым высоким показателем в современной промышленности.



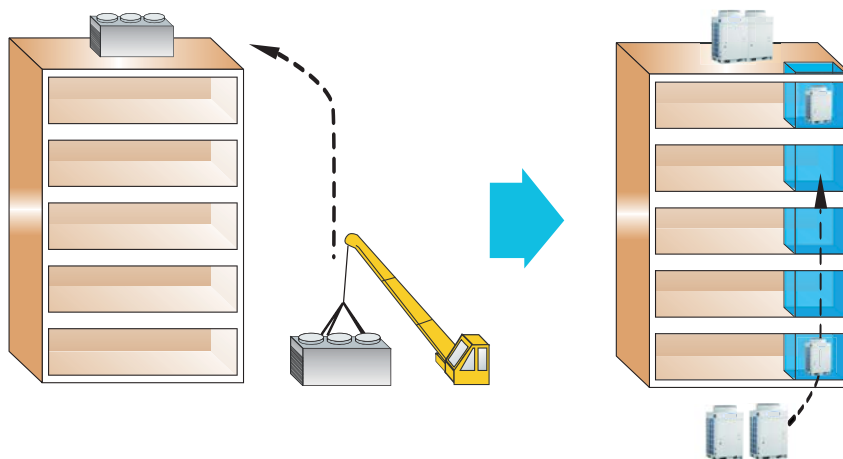
Высокое статическое давление внешнего блока

Благодаря высокому статическому давлению внешнего блока, он может быть установлен в технических помещениях высотных зданий. Такая система обеспечивает циркуляцию воздуха в атмосфере через вентиляционный канал, который не только гарантирует эффективность работы блока, но и не портит общий дизайн здания.



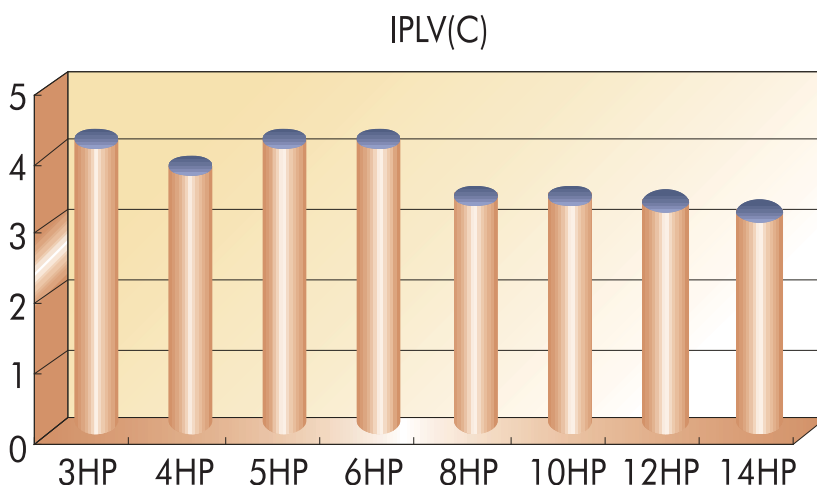
Компактный размер и удобство монтажа

Компактный размер внешнего блока (его ширина составляет всего лишь 770мм) позволяет обойтись без специальных кранов и воспользоваться обычным лифтом для его подъема на крышу здания. Благодаря упрощенной системе прокладки труб, блок можно установить за короткое время, а также значительно уменьшить стоимость монтажа.



Энергосбережение

Мультизональная система кондиционирования позволяет задавать температурные параметры индивидуально для каждого помещения, тем самым можно выборочно охлаждать или обогревать только те помещения, в которых это необходимо. Технологии бесступенчатого регулирования производительности внешнего и внутренних блоков позволяют очень точно поддерживать заданную температуру и обеспечивают максимальную энергоэффективность (значение показателя суммарной неполной нагрузки может достигать 4.4 Вт/Вт). В отличие от обычных систем кондиционирования с вентиляторными теплообменниками, мультизональная система обеспечивает больший уровень энергосбережения.



IPLV – показатель суммарной неполной нагрузки

HP – л.с.

Высокая производительность

Серия DV-MAX i – это модульные мультизональные системы, состоящие максимум из четырех наружных блоков, которые могут свободно комбинироваться друг с другом. Суммарная производительность таких систем может достигать 180 кВт. Внешние блоки ничем не отличаются друг от друга, поэтому необязательно выделять главные и второстепенные блоки.

Вентилятор DC инверторного типа

Использование в наружных блоках DC-инверторных вентиляторов дополнительно повышает их энергоэффективность и снижает уровень шума. Высокое статическое давление вентилятора наружного блока (до 50 Па), позволяет использовать воздуховоды для отвода воздуха. Таким образом, наружный блок может размещаться в подвальных или чердачных помещениях зданий.

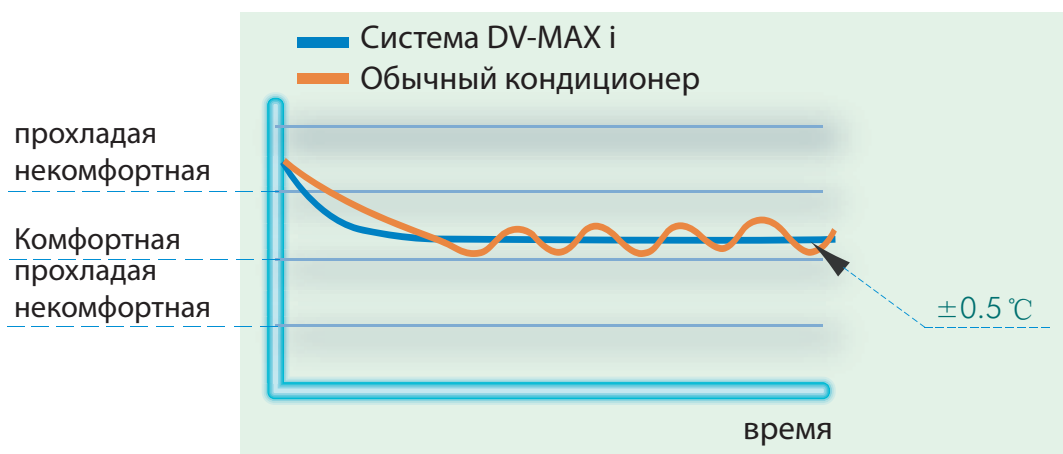
Примечание: только отдельные модели поставляются с вентилятором DC инверторного типа, в других установлен двигатель AC инверторного типа. Для получения большей информации, пожалуйста, обратитесь к менеджеру по продаже техники General Climate.

Интеллектуальная система управления

Электронные расширительные клапаны отвечают изменениям в нагрузке внутренних блоков и постоянно контролируют количество поступающего хладагента. Интеллектуальная система управления устанавливает требуемую производительность системы в зависимости от тепловой нагрузки.

Производительность очень быстро меняется вслед за изменением заданных и фактических параметров, поэтому температура в помещении всегда остается комфортной. Таким образом, система поддерживает практически постоянную температуру в помещении, в отличие от традиционных on/off кондиционеров, которым свойственны значительные температурные колебания.

Изменение температуры воздуха



Система самодиагностики

Интеллектуальная система самодиагностики непрерывно отслеживает все параметры работы оборудования. В случае возникновения неисправности, кондиционер отключается, а код ошибки выводится на дисплей пульта управления или монитор ПК.

Примеры неисправностей:

Код ошибки	Неисправность
E1	Защита от высокого давления компрессора
E2	Защита от внутреннего замерзания
E3	Защита от низкого давления компрессора
E4	Защита от температуры нагнетания компрессора
E5	Защита от перегрузки компрессора
E6	Ошибка подключения
E7	Неправильный режим работы

Широкие возможности управления

Проводная и беспроводная системы управления позволяют контролировать работу каждого блока, имеют различные функции, а также обеспечивают легкий и удобный мониторинг.





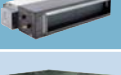

Централизованная система управления позволяет осуществлять мониторинг и контроль рабочих параметров и диагностику системы (до 1024 внутренних блоков). Управление осуществляется посредством индивидуальных пультов внутренних блоков, центрального пульта, или при помощи ПК.

Интеллектуальная система управления может напрямую контролировать до 16 модулей внутренних блоков (соединенных не более чем с тремя модулями наружных блоков). Управление осуществляется посредством индивидуальных пультов внутренних блоков, центрального пульта, или при помощи ПК.

Зональная система управления позволяет осуществлять полный мониторинг одного модуля мультizonальной системы, отслеживать работу каждого отдельного блока, а также контролировать одновременно несколько блоков, в зависимости от нужд.

Программное обеспечение позволяет отслеживать работающие блоки, обрабатывать данные, полученные из локальной сети или интернет, что гарантирует высокоэффективную и безобасную работу системы.

Модельный ряд (внутренние блоки)

Тип	2.2 кВт	2.8 кВт	3.6 кВт	4.5 кВт	5.0 кВт	5.6 кВт	6.3 кВт	7.1 кВт	8.0 кВт	9.0 кВт	10.0 кВт	11.2 кВт	12.5 кВт	14.0 кВт
 Кассетный четырёхпоточный блок		●	●	●	●	●	●	●	●	●	●	●	●	●
 Кассетный четырёхпоточный блок (компактный)	●	●	●	●										
 Настенный блок	●	●	●	●	●	●		●	●					
 Напольно-потолочный блок		●	●		●			●		●		●	●	
 Канальный блок	●	●	●	●		●		●				●		●
 Канальный блок (низконапорный)	●	●	●	●		●		●						

Обозначение внутренних блоков

<p>Кассетный четырёхпоточный блок (компактный)</p>  <p>GC-G22/4CVN1-A GC-G28/4CVN1-A GC-G36/4CVN1-A GC-G45/4CVN1-A</p>	<p>Кассетный четырёхпоточный блок</p>  <p>GC-G28/4CVN1 GC-G80/4CVN1 GC-G36/4CVN1 GC-G90/4CVN1 GC-G45/4CVN1 GC-G100/4CVN1 GC-G50/4CVN1 GC-G112/4CVN1 GC-G56/4CVN1 GC-G125/4CVN1 GC-G63/4CVN1 GC-G140/4CVN1 GC-G71/4CVN1</p>	<p>Настенный блок</p>  <p>GC-G22/GVN1 GC-G50/GVN1 GC-G28/GVN1 GC-G56/GVN1 GC-G36/GVN1 GC-G71/GVN1 GC-G45/GVN1 GC-G80/GVN1</p>
<p>Напольно-потолочный блок</p>  <p>GC-G28/CFVN1 GC-G36/CFVN1 GC-G50/CFVN1 GC-G71/CFVN1 GC-G90/CFVN1 GC-G112/CFVN1 GC-G125/CFVN1</p>	<p>Канальный блок</p>  <p>GC-G22/DHVN1 GC-G71/DHVN1 GC-G28/DHVN1 GC-G90/DHVN1 GC-G36/DHVN1 GC-G112/DHVN1 GC-G45/DHVN1 GC-G140/DHVN1 GC-G56/DHVN1</p>	<p>Канальный блок (низконапорный)</p>  <p>GC-G22/DSVN1 GC-G28/DSVN1 GC-G36/DSVN1 GC-G45/DSVN1 GC-G56/DSVN1 GC-G71/DSVN1</p>

Модельный ряд (наружные блоки)

Вид	Сеть электропитания		Модель	Производительность (HP)	Хладагент	Макс. кол-во внутр. блоков
	50 Гц	220-240V, 1N~	GW-G100/N1V	1	R410a	5
			GW-G120/N1V	3	R410a	6
			GW-G140/N1V	5	R410a	7
			GW-G160/N1V	6	R410a	8

Модельный ряд (наружные блоки)

Модель	Производительность (HP)	Хладагент	Модель	Производительность (HP)	Хладагент
GW-GM224/3N1V	8	R410a	GW-GM1065/3N1V	38	R410a
GW-GM280/3N1V	10	R410a	GW-GM1130/3N1V	40	R410a
GW-GM335/3N1V	12	R410a	GW-GM1180/3N1V	42	R410a
GW-GM400/3N1V	14	R410a	GW-GM1235/3N1V	44	R410a
GW-GM450/3N1V	16	R410a	GW-GM1300/3N1V	46	R410a
GW-GM504/3N1V	18	R410a	GW-GM1350/3N1V	48	R410a
GW-GM560/3N1V	20	R410a	GW-GM1405/3N1V	50	R410a
GW-GM615/3N1V	22	R410a	GW-GM1456/3N1V	52	R410a
GW-GM680/3N1V	24	R410a	GW-GM1512/3N1V	54	R410a
GW-GM730/3N1V	26	R410a	GW-GM1570/3N1V	56	R410a
GW-GM785/3N1V	28	R410a	GW-GM1650/3N1V	58	R410a
GW-GM850/3N1V	30	R410a	GW-GM1700/3N1V	60	R410a
GW-GM900/3N1V	32	R410a	GW-GM1750/3N1V	62	R410a
GW-GM950/3N1V	34	R410a	GW-GM1800/3N1V	64	R410a
GW-GM1008/3N1V	36	R410a			

Рекомендуемые комбинации модулей



8, 10 12, 14, 16, HP



18, 20, 22, 24, 26,
28, 30, 32 HP



34, 36, 38, 40, 42, 44,
46, HP



48, 50, 52, 54, 56, 58, 60, 62 HP

Производительность (HP)	Модель	Рекомендуемые комбинации					Максимальное количество внутренних блоков
		8	10	12	14	16	
8	GW-GM224/3N1V	●					14
10	GW-GM280/3N1V		●				16
12	GW-GM335/3N1V			●			16
14	GW-GM400/3N1V				●		16
16	GW-GM450/3N1V					●	16
18	GW-GM504/3N1V	●	●				30
20	GW-GM560/3N1V		● ●				32
22	GW-GM615/3N1V		●	●			32
24	GW-GM680/3N1V		●		●		32
26	GW-GM730/3N1V		●			●	32
28	GW-GM785/3N1V			●		●	32
30	GW-GM850/3N1V				●	●	32
32	GW-GM900/3N1V					● ●	32
34	GW-GM950/3N1V		● ●		●		48
36	GW-GM1008/3N1V		● ●			●	48
38	GW-GM1065/3N1V		●	●		●	48
40	GW-GM1130/3N1V		●		●	●	48
42	GW-GM1180/3N1V		●			● ●	48
44	GW-GM1235/3N1V			●		● ●	48
46	GW-GM1300/3N1V				●	● ●	48
48	GW-GM1350/3N1V					● ● ●	48
50	GW-GM1405/3N1V		● ●		●	●	64
52	GW-GM1456/3N1V		● ●			● ●	64
54	GW-GM1512/3N1V		●	●		● ●	64
56	GW-GM1570/3N1V		●		●	● ●	64
58	GW-GM1650/3N1V		●			● ● ●	64
60	GW-GM1700/3N1V				● ●	● ●	64
62	GW-GM1750/3N1V				●	● ● ●	64
64	GW-GM1800/3N1V					● ● ● ●	64

* Производитель оставляет за собой право внесения изменений без предварительного уведомления

Наружные блоки



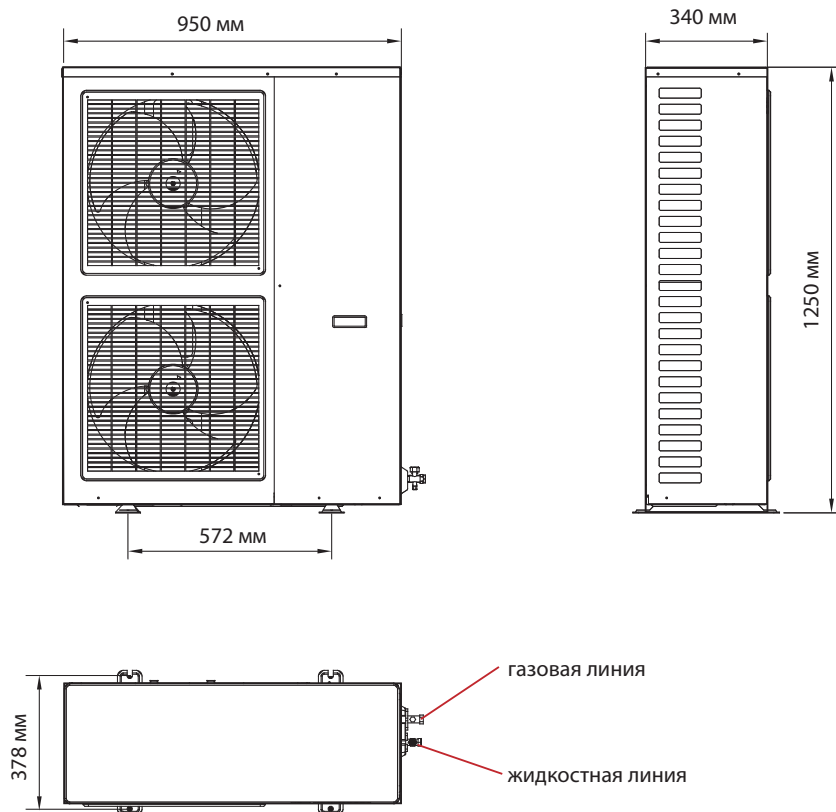
Модель	GW	GW-G100/N1V	GW-G120/N1V	
Производительность холод/тепло	кВт	10.0/11.0	12.0/14.0	
Уровень звукового давления	дБ(А)	58	58	
Хладагент R410A	кг	7.5	7.5	
Сеть электропитания	В, ф, Гц	220 В-240 В~, 1 ф, 50 Гц	220 В-240 В~, 1 ф, 50 Гц	
Потребляемая мощность холод/тепло	кВт	2.86/2.6	3.5/3.4	
Рабочий ток холод/тепло	А	14.2/13.2	17.3/16.4	
Компрессор		Двухвалный роторный инверторный компрессор x 1		
Защита от влаги		IPx4	IPx4	
Климатический тип		T1	T1	
Трубопроводы	газовая линия	мм/дюйм	∅15.9/ 5/8	∅15.9/ 5/8
	жидкостная линия	мм/дюйм	∅9.52/ 3/8	∅9.52/ 3/8
	метод соединения			
	макс. кол-во внутренних блоков	шт	5	6
Вентилятор	потребляемая мощность	кВт	0.136	0.136
		м³/час/ф³/мин	6000/3538	6000/3538
	расход воздуха	Фаза	3	3
Рекомендуемый электрический кабель	кол-во*мм²	3*6.0	3*6.0	
Максимальный рабочий ток	А	32	32	
Размеры установленного оборудования	мм	1650x590x1700	1650x590x1700	
Габаритные размеры без упаковки	ширина	мм	950	950
	глубина	мм	340	340
	высота	мм	1250	1250
Габаритные размеры в упаковке	ширина	мм	1110	1110
	глубина	мм	450	450
	высота	мм	1280	1280
Масса (без упаковки/в упаковке)	кг	135/140	135/140	

Модель	GW	GW-G140/N1V	GW-G160/N1V	
Производительность холод/тепло	кВт	14.0/15.4	16.0/17.6	
Уровень звукового давления	дБ(А)	58	60	
Хладагент R410A	кг	7.5	7.5	
Сеть электропитания	В, ф, Гц	220 В-240 В~, 1 ф, 50 Гц	220 В-240 В~, 1 ф, 50 Гц	
Потребляемая мощность холод/тепло	кВт	4.36/4.05	4.98/4.85	
Рабочий ток холод/тепло	А	20.5/19.6	23.2/21.9	
Компрессор		Двухвалный роторный инверторный компрессор x 1		
Защита от влаги		IPx4	IPx4	
Климатический тип		T1	T1	
Трубопроводы	газовая линия	мм/дюйм	∅15.9/ 5/8	∅19.05/ 3/4
	жидкостная линия	мм/дюйм	∅9.52/ 3/8	∅9.52/ 3/8
	метод соединения			
	макс. кол-во внутренних блоков	шт	7	8
Вентилятор	потребляемая мощность	кВт	0.136	0.184
		м³/час/ф³/мин	6000/3538	6800/4010
	расход воздуха	Фаза	3	3
Рекомендуемый электрический кабель	кол-во*мм²	3*10.0	3*10.0	
Максимальный рабочий ток	А	40	40	
Размеры установленного оборудования	мм	1650x590x1700	1650x590x1700	
Габаритные размеры без упаковки	ширина	мм	950	950
	глубина	мм	340	340
	высота	мм	1250	1250
Габаритные размеры в упаковке	ширина	мм	1110	1110
	глубина	мм	450	450
	высота	мм	1280	1280
Масса (без упаковки/в упаковке)	кг	135/140	135/140	

Характеристики приведены для следующих номинальных условий:

В режиме охлаждения: температура внутреннего воздуха 27 °С по сухому термометру и 19 °С по влажному термометру. Температура наружного воздуха 35 °С по сухому термометру. В режиме обогрева: температура внутреннего воздуха 20 °С по сухому термометру, температура наружного воздуха 7 °С по сухому термометру и 6 °С по влажному термометру. Длина трубопроводов 10 м, без перепада высоты.

**Габаритные размеры наружных блоков
GW-G100/N1V, GW-G120/N1V, GW-G140/N1V, GW-G160/N1V**



Размеры, мм

Модель	A	B	C
GW-G100/N1V	1100	340	1250
GW-G120/N1V	1100	340	1250
GW-G140/N1V	1100	340	1250
GW-G160/N1V	1100	340	1250

Наружные блоки один модуль



Модель	GW	GM224/3N1V	GM280/3N1V	GM335/3N1V	GM400/3N1V	GM450/3N1V	
Производительность холод/тепло	кВт	22.4/25	28.0/31.5	33.5/37.5	40/45	45/50	
Уровень звукового давления	дБ(А)	58	58	60	61	61	
Сеть электропитания	В, ф, Гц	380 В-415 В~, 3 ф, 50 Гц					
Потребляемая мощность холод/тепло	кВт	5.52/5.82	7.52/7.7	9.23/9.38	12.45/11.2	14.32/13.9	
Рабочий ток холод/тепло	А	9.87/10.4	13.44/13.76	16.50/16.77	22.25/20.02	25.6/24.85	
Макс. рабочий ток	А	32	32	40	40	40	
Рекомендуемый электрический кабель	N*мм ²	5*6	5*6	5*10	5*10	5*10	
Защита от влаги		IP24	IP24	IP24	IP24	IP24	
Климатический тип		T1	T1	T1	T1	T1	
Трубопроводы	газовая линия	мм/дюйм	∅22.2/ 7/8	∅22.2/ 7/8	∅28.6/ 9/8	∅28.6/ 9/8	∅28.6/ 9/8
	жидкостная линия	мм/дюйм	∅9.52/ 3/8	∅9.52/ 3/8	∅12.7/ 1/2	∅12.7/ 1/2	∅12.7/ 1/2
	масляная линия	мм/дюйм	-	-	-	-	-
	метод соединения		пайка	пайка	пайка	пайка	пайка
Габаритные размеры без упаковки	ширина	мм	930	930	1340	1340	1340
	глубина	мм	770	770	770	770	770
	высота	мм	1670	1670	1670	1670	1670
Габаритные размеры в упаковке	ширина	мм	1010	1010	1420	1420	1420
	глубина	мм	850	850	850	850	850
	высота	мм	1850	1850	1850	1850	1850
Масса (без упаковки/в упаковке)	кг	255/275	255/275	350/380	350/380	370/400	
Рабочая температура окружающей среды	С°	охл. -5 ~48/нагр. -20 ~27					

Характеристики приведены для следующих номинальных условий:

В режиме охлаждения: температура внутреннего воздуха 27 °С по сухому термометру и 19 °С по влажному термометру. Температура наружного воздуха 35 °С по сухому термометру. В режиме обогрева: температура внутреннего воздуха 20 °С по сухому термометру, температура наружного воздуха 7 °С по сухому термометру и 6 °С по влажному термометру. Длина трубопроводов 10 м, без перепада высоты.

Наружные блоки комбинация из двух модулей



Модель (комбинированный блок)			GW-GM504/3N1V	GW-GM560/3N1V	GW-GM615/3N1V	GW-GM680/3N1V
Модель	GW		GM224/3N1V + GM280/3N1V	GM280/3N1V + GM280/3N1V	GM280/3N1V+ GM335/3N1V	GM280/3N1V+ GM400/3N1V
Производительность холод/тепло	кВт		50.4/56.5	56.0/63.0	61.5/69	68/76.5
Уровень звукового давления	дБ(А)		62	62	62	62
Сеть электропитания	В,ф,Гц		380 В-415 В-, 3 ф, 50 Гц			
Потребляемая мощность холод/тепло	кВт		13.04/13.52	15.04/15.4	16.75/17.08	19.97/18.9
Рабочий ток холод/тепло	А		30.3/30.9	33.8/33.2	37.3/36.6	40.8/40.00
Макс. рабочий ток	А		64	64	72	72
Рекомендуемый электрический кабель	N*мм ²		5*25	5*25	5*35	5*35
Защита от влаги			IP24	IP24	IP24	IP24
Климатический тип			T1	T1	T1	T1
Трубопроводы	газовая линия	мм/дюйм	∅28.6/ 9/8	∅28.6/ 9/8	∅28.6/ 9/8	∅28.6/ 9/8
	жидкостная линия	мм/дюйм	∅15.9/ 5/8	∅15.9/ 5/8	∅12.7/ 5/8	∅12.7/ 5/8
	масляная линия	мм/дюйм	∅12.7/ 1/2	∅12.7/ 1/2	∅12.7/ 1/2	∅12.7/ 1/2
	метод соединения		пайка	пайка	пайка	пайка
Габаритные размеры без упаковки	ширина	мм	1860	1860	2270	2270
	глубина	мм	770	770	770	770
	высота	мм	1670	1670	1670	1670
Масса без упаковки	кг		510	510	605	605

Модель (комбинированный блок)			GW-GM730/3N1V	GW-GM785/3N1V	GW-GM850/3N1V	GW-GM900/3N1V
Модель	GW		GM280/3N1V + GM450/3N1V	GM335/3N1V + GM450/3N1V	GM400/3N1V+ GM450/3N1V	GM450/3N1V+ GM450/3N1V
Производительность холод/тепло	кВт		73/81.5	78.5/87.5	85/95	90/100
Уровень звукового давления	дБ(А)		63	63	63	63
Сеть электропитания	В,ф,Гц		380 В-415 В-, 3 ф, 50 Гц			
Потребляемая мощность холод/тепло	кВт		21.84/21.6	23.55/23.28	26.77/25.1	28.64/27.8
Рабочий ток холод/тепло	А		44.5/43.6	48.2/47.2	50.7/49.8	54.2/53.2
Макс. рабочий ток	А		72	80	80	80
Рекомендуемый электрический кабель	N*мм ²		5*35	5*35	5*35	5*10+5*10
Защита от влаги			IP24	IP24	IP24	IP24
Климатический тип			T1	T1	T1	T1
Трубопроводы	газовая линия	мм/дюйм	∅34.9/ 11/8	∅34.9/ 11/8	∅34.9/ 11/8	∅34.9/ 11/8
	жидкостная линия	мм/дюйм	∅19.05/ 3/4	∅19.05/ 3/4	∅19.05/ 3/4	∅19.05/ 3/4
	масляная линия	мм/дюйм	∅12.7/ 1/2	∅12.7/ 1/2	∅12.7/ 1/2	∅12.7/ 1/2
	метод соединения		пайка	пайка	пайка	пайка
Габаритные размеры без упаковки	ширина	мм	2270	2680	2680	2680
	глубина	мм	770	770	770	770
	высота	мм	1670	1670	1670	1670
Масса без упаковки	кг		625	720	720	740

Характеристики приведены для следующих номинальных условий:

В режиме охлаждения: температура внутреннего воздуха 27 °С по сухому термометру и 19 °С по влажному термометру.

Температура наружного воздуха 35 °С по сухому термометру. В режиме обогрева: температура внутреннего воздуха 20 °С по сухому термометру, температура наружного воздуха 7 °С по сухому термометру и 6 °С по влажному термометру. Длина трубопроводов 10 м, без перепада высоты.

Наружные блоки комбинация из трёх модулей



Модель (комбинированный блок)			GW-GM950/3N1V	GW-GM1008/3N1V
Модель	GW		GM280/3N1V + GM280/3N1V+ GM400/3N1V	GM280/3N1V + GM280/3N1V+ GM450/3N1V
Производительность холод/тепло	кВт		96/108	101/113
Уровень звукового давления	дБ(А)		64	64
Сеть электропитания	В, ф, Гц		380 В-415 В~, 3 ф, 50 Гц	
Потребляемая мощность холод/тепло	кВт		27.49/26.6	29.36/29.3
Рабочий ток холод/тепло	А		57.7/56.6	61.2/60
Макс. рабочий ток	А		104	104
Рекомендуемый электрический кабель	Н*мм ²		5*50	5*50
Защита от влаги			IP24	IP24
Климатический тип			T1	T1
Трубопроводы	газовая линия	мм/дюйм	∅34.9/ 11/8	∅41.3/ 13/8
	жидкостная линия	мм/дюйм	∅19.0/ 3/4	∅19.0/ 3/4
	масляная линия	мм/дюйм	∅12.7/ 1/2	∅12.7/ 1/2
	метод соединения		пайка	пайка
Габаритные размеры без упаковки	ширина	мм	3200	3200
	глубина	мм	770	770
	высота	мм	1670	1670
Масса без упаковки	кг		860	880

Модель (комбинированный блок)			GW-GM1065/3N1V	GW-GM1130/3N1V
Модель	GW		GM280/3N1V+ GM335/3N1V+ GM450/3N1V	GM280/3N1V+ GM400/3N1V+ GM450/3N1V
Производительность холод/тепло	кВт		106.5/119	113/126.5
Уровень звукового давления	дБ(А)		64	64
Сеть электропитания	В, ф, Гц		380 В-415 В~, 3 ф, 50 Гц	
Потребляемая мощность холод/тепло	кВт		31.07/30.98	34.29/32.8
Рабочий ток холод/тепло	А		64.9/63.6	68.6/67.2
Макс. рабочий ток	А		112	112
Рекомендуемый электрический кабель	Н*мм ²		5*70	5*70
Защита от влаги			IP24	IP24
Климатический тип			T1	T1
Трубопроводы	газовая линия	мм/дюйм	∅41.3/ 13/8	∅41.3/ 13/8
	жидкостная линия	мм/дюйм	∅19.0/ 3/4	∅19.0/ 3/4
	масляная линия	мм/дюйм	∅12.7/ 1/2	∅12.7/ 1/2
	метод соединения		пайка	пайка
Габаритные размеры без упаковки	ширина	мм	3610	3610
	глубина	мм	770	770
	высота	мм	1670	1670
Масса без упаковки	кг		975	975

Характеристики приведены для следующих номинальных условий:

В режиме охлаждения: температура внутреннего воздуха 27 °С по сухому термометру и 19 °С по влажному термометру. Температура наружного воздуха 35 °С по сухому термометру. В режиме обогрева: температура внутреннего воздуха 20 °С по сухому термометру, температура наружного воздуха 7 °С по сухому термометру и 6 °С по влажному термометру. Длина трубопроводов 10 м, без перепада высоты.

Наружные блоки комбинация из трёх модулей



Модель (комбинированный блок)			GW-GM1180/3N1V	GW-GM1235/3N1V
Модель	GW		GM280/3N1V + GM450/3N1V+ GM450/3N1V	GM335/3N1V + GM450/3N1V+ GM450/3N1V
Производительность холод/тепло	кВт		118/131.5	123.5/137.5
Уровень звукового давления	дБ(А)		64	65
Сеть электропитания	В, ф, Гц		380 В-415 В~, 3 ф, 50 Гц	
Потребляемая мощность холод/тепло	кВт		36.16/35.5	37.87/37.18
Рабочий ток холод/тепло	А		72.3/70.8	74.6/73.2
Макс. рабочий ток	А		112	120
Рекомендуемый электрический кабель	Н*мм ²		5*70	5*70
Защита от влаги			IP24	IP24
Климатический тип			T1	T1
Трубопроводы	газовая линия	мм/дюйм	Ø41.3/ 13/8	Ø41.3/ 13/8
	жидкостная линия	мм/дюйм	Ø19.0/ 3/4	Ø19.0/ 3/4
	масляная линия	мм/дюйм	Ø12.7/ 1/2	Ø12.7/ 1/2
	метод соединения		пайка	пайка
Габаритные размеры без упаковки	ширина	мм	3610	4020
	глубина	мм	770	770
	высота	мм	1670	1670
Масса без упаковки		кг	995	1090

Модель (комбинированный блок)			GW-GM1300/3N1V	GW-GM1350/3N1V
Модель	GW		GM400/3N1V+ GM450/3N1V+ GM450/3N1V	GM450/3N1V+ GM450/3N1V+ GM450/3N1V
Производительность холод/тепло	кВт		130/145	135/150
Уровень звукового давления	дБ(А)		65	65
Сеть электропитания	В, ф, Гц		380 В-415 В~, 3 ф, 50 Гц	
Потребляемая мощность холод/тепло	кВт		41.09/39.00	42.96/41.7
Рабочий ток холод/тепло	А		78.3/76.8	82/80.4
Макс. рабочий ток	А		120	120
Рекомендуемый электрический кабель	Н*мм ²		5*70	5*10+5*10+5*10
Защита от влаги			IP24	IP24
Климатический тип			T1	T1
Трубопроводы	газовая линия	мм/дюйм	Ø41.3/ 13/8	Ø41.3/ 13/8
	жидкостная линия	мм/дюйм	Ø19.0/ 3/4	Ø19.0/ 3/4
	масляная линия	мм/дюйм	Ø12.7/ 1/2	Ø12.7/ 1/2
	метод соединения		пайка	пайка
Габаритные размеры без упаковки	ширина	мм	4020	4020
	глубина	мм	770	770
	высота	мм	1670	1670
Масса без упаковки		кг	1090	1110

Характеристики приведены для следующих номинальных условий:
 В режиме охлаждения: температура внутреннего воздуха 27 °С по сухому термометру и 19 °С по влажному термометру.
 Температура наружного воздуха 35 °С по сухому термометру. В режиме обогрева: температура внутреннего воздуха 20 °С по сухому термометру, температура наружного воздуха 7 °С по сухому термометру и 6 °С по влажному термометру. Длина трубопроводов 10 м, без перепада высоты.

Наружные блоки комбинация из четырёх модулей



Модель (комбинированный блок)			GW-GM1405/3N1V	GW-GM1456/3N1V
Модель	GW		GM280/3N1V + GM280/3N1V + GM400/3N1V + GM450/3N1V	GM280/3N1V + GM280/3N1V + GM450/3N1V + GM450/3N1V
Производительность холод/тепло	кВт		141/158	146/163
Уровень звукового давления	дБ(А)		65	65
Сеть электропитания	В, ф, Гц		380 В-415 В~, 3 ф, 50 Гц	
Потребляемая мощность холод/тепло	кВт		41.84/40.5	43.68/43.2
Рабочий ток холод/тепло	А		85.3/83.6	88.9/87.2
Макс. рабочий ток	А		144	144
Рекомендуемый электрический кабель	Н*мм ²		5*95	5*95
Защита от влаги			IP24	IP24
Климатический тип			T1	T1
Трубопроводы	газовая линия	мм/дюйм	∅44.5/ 7/4	∅44.5/ 7/4
	жидкостная линия	мм/дюйм	∅22.2/ 7/8	∅22.2/ 7/8
	масляная линия	мм/дюйм	∅12.7/ 1/2	∅12.7/ 1/2
	метод соединения		пайка	пайка
Габаритные размеры без упаковки	ширина	мм	4540	4950
	глубина	мм	770	770
	высота	мм	1670	1670
Масса без упаковки		кг	1230	1250

Модель (комбинированный блок)			GW-GM1512/3N1V	GW-GM1570/3N1V
Модель	GW		GM280/3N1V + GM335/3N1V + GM450/3N1V + GM450/3N1V	GM280/3N1V + GM400/3N1V + GM450/3N1V + GM450/3N1V
Производительность холод/тепло	кВт		151.5/169	155/176.5
Уровень звукового давления	дБ(А)		65	65
Сеть электропитания	В, ф, Гц		380 В-415 В~, 3 ф, 50 Гц	
Потребляемая мощность холод/тепло	кВт		45.39/44.88	48.61/46.70
Рабочий ток холод/тепло	А		92.7/90.8	96.4/94.4
Макс. рабочий ток	А		152	152
Рекомендуемый электрический кабель	Н*мм ²		5*95	5*95
Защита от влаги			IP24	IP24
Климатический тип			T1	T1
Трубопроводы	газовая линия	мм/дюйм	∅41.3/ 13/8	∅44.5/ 7/4
	жидкостная линия	мм/дюйм	∅19.0/ 3/4	∅22.2/ 7/8
	масляная линия	мм/дюйм	∅12.7/ 1/2	∅12.7/ 1/2
	метод соединения		пайка	пайка
Габаритные размеры без упаковки	ширина	мм	4950	4950
	глубина	мм	770	770
	высота	мм	1670	1670
Масса без упаковки		кг	1345	1345

Характеристики приведены для следующих номинальных условий:

В режиме охлаждения: температура внутреннего воздуха 27 °С по сухому термометру и 19 °С по влажному термометру. Температура наружного воздуха 35 °С по сухому термометру. В режиме обогрева: температура внутреннего воздуха 20 °С по сухому термометру, температура наружного воздуха 7 °С по сухому термометру и 6 °С по влажному термометру. Длина трубопроводов 10 м, без перепада высоты.

Наружные блоки комбинация из четырёх модулей

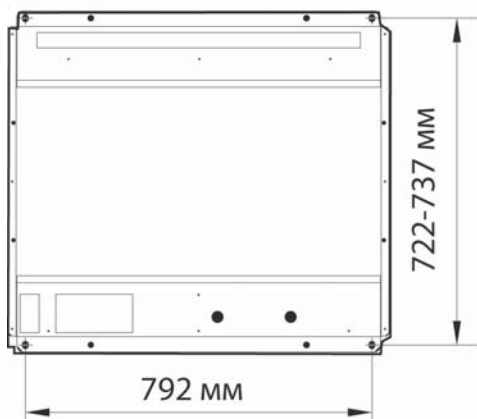
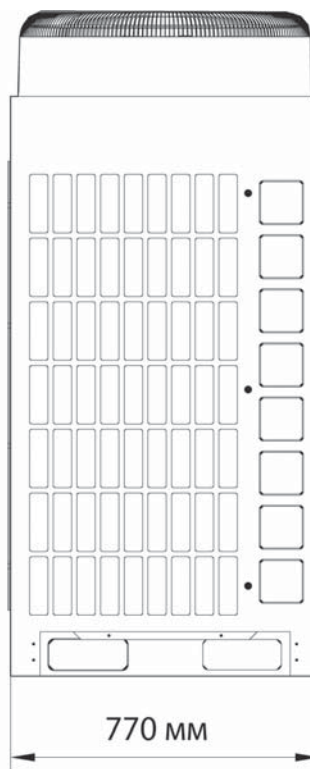
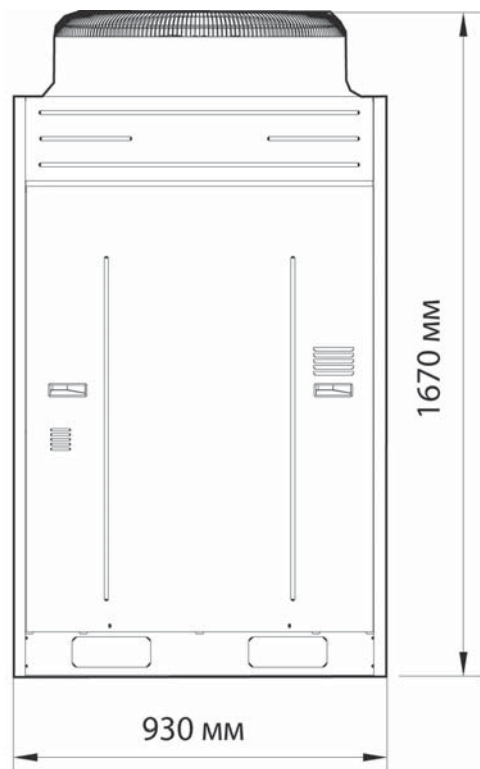


Модель (комбинированный блок)			GW-GM1650/3N1V	GW-GM1700/3N1V
Модель	GW		GM280/3N1V + GM450/3N1V + GM450/3N1V + GM450/3N1V	GM400/3N1V + GM400/3N1V + GM450/3N1V + GM450/3N1V
Производительность холод/тепло	кВт		163/181.5	170/190
Уровень звукового давления	дБ(А)		65	66
Сеть электропитания	В, ф, Гц		380 В-415 В~, 3 ф, 50 Гц	
Потребляемая мощность холод/тепло	кВт		50.48/49.9	52.19/51.08
Рабочий ток холод/тепло	А		96.3/93.9	99.4/97.1
Макс. рабочий ток	А		152	160
Рекомендуемый электрический кабель	Н*мм ²		5*50	5*50
Защита от влаги			IP24	IP24
Климатический тип			T1	T1
Трубопроводы	газовая линия	мм/дюйм	∅54.1/ 17/8	∅54.1/ 17/8
	жидкостная линия	мм/дюйм	∅25.4/ 1	∅25.4/ 1
	масляная линия	мм/дюйм	∅12.7/ 1/2	∅12.7/ 1/2
	метод соединения		пайка	пайка
Габаритные размеры без упаковки	ширина	мм	4950	5360
	глубина	мм	770	770
	высота	мм	1670	1670
Масса без упаковки	кг		1475	1560

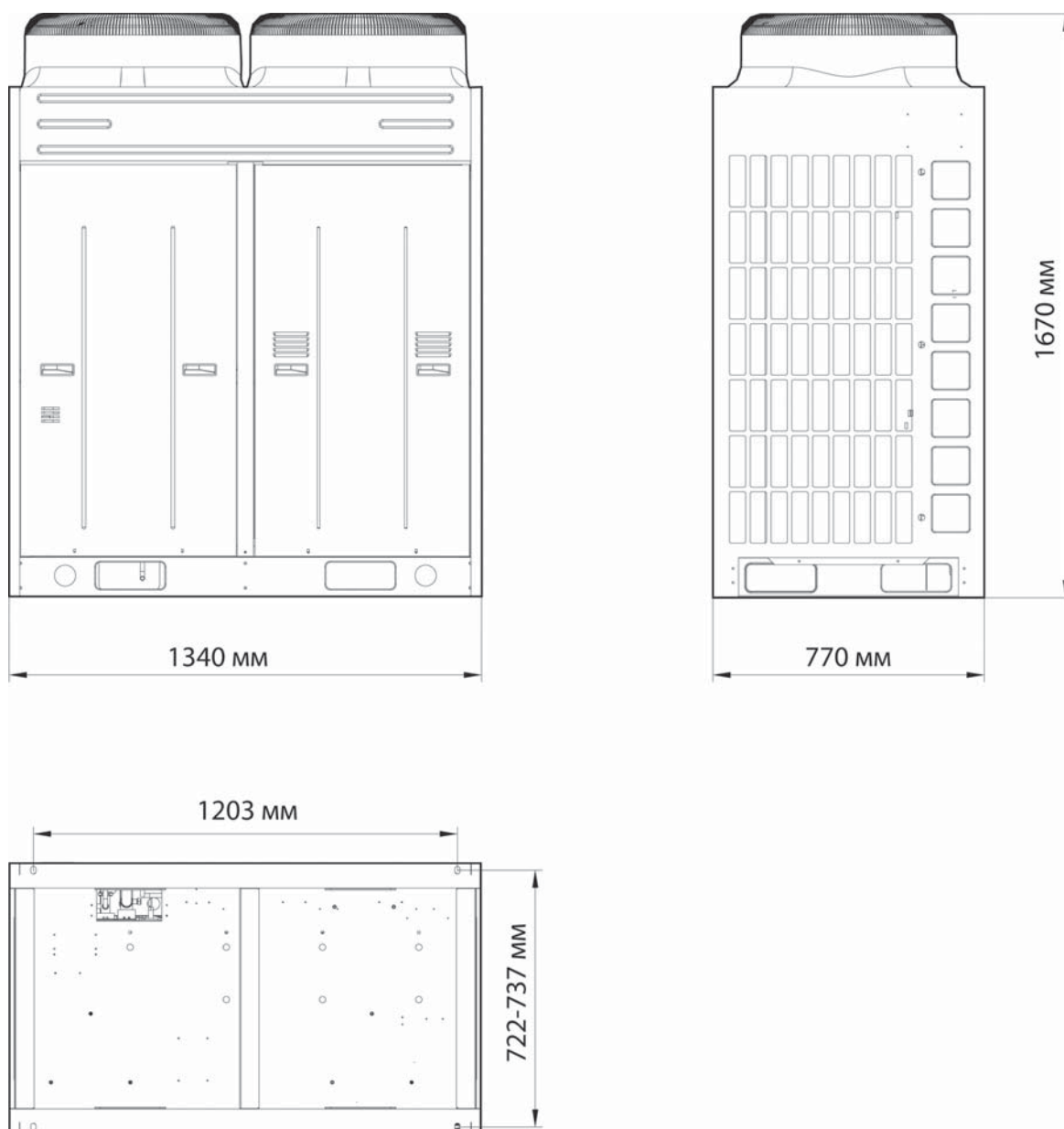
Модель (комбинированный блок)			GW-GM1750/3N1V	GW-GM1800/3N1V
Модель	GW		GM400/3N1V + GM450/3N1V + GM450/3N1V + GM450/3N1V	GM450/3N1V + GM450/3N1V + GM450/3N1V + GM450/3N1V
Производительность холод/тепло	кВт		175/195	180/200
Уровень звукового давления	дБ(А)		66	66
Сеть электропитания	В, ф, Гц		380 В-415 В~, 3 ф, 50 Гц	
Потребляемая мощность холод/тепло	кВт		55.41/52.9	57.21/55.6
Рабочий ток холод/тепло	А		102.5/99.5	105.6/103.2
Макс. рабочий ток	А		160	160
Рекомендуемый электрический кабель	Н*мм ²		5*50	5*50
Защита от влаги			IP24	IP24
Климатический тип			T1	T1
Трубопроводы	газовая линия	мм/дюйм	∅54.1/ 17/8	∅54.1/ 17/8
	жидкостная линия	мм/дюйм	∅25.4/ 1	∅25.4/ 1
	масляная линия	мм/дюйм	∅12.7/ 1/2	∅12.7/ 1/2
	метод соединения		пайка	пайка
Габаритные размеры без упаковки	ширина	мм	5360	5360
	глубина	мм	770	770
	высота	мм	1670	1670
Масса без упаковки	кг		1580	1600

Характеристики приведены для следующих номинальных условий:
 В режиме охлаждения: температура внутреннего воздуха 27 °С по сухому термометру и 19 °С по влажному термометру.
 Температура наружного воздуха 35 °С по сухому термометру. В режиме обогрева: температура внутреннего воздуха 20 °С по сухому термометру, температура наружного воздуха 7 °С по сухому термометру и 6 °С по влажному термометру. Длина трубопроводов 10 м, без перепада высоты.

Габаритные размеры наружных блоков серии на один модуль типоразмера 224-280



Габаритные размеры наружных блоков серии на один модуль типоразмера 335-450



4-х поточный кассетный блок



Модель		GC	G28/4CVN1	G36/4CVN1	G45/4CVN1	G50/4CVN1
Производительность холод/тепло		кВт	2.8/3.2	3.6/4.0	4.5/5.0	5.0/5.8
		кБте/час	9550/10900	12280/13650	15360/17060	17060/19790
Расход воздуха		м³/ч/ ф³/м	680/400	680/400	680/400	680/400
Уровень звукового давления		дБ(А)	37/34	37/34	37/34	37/34
Сеть электропитания		В,ф,Гц	220-240 В~, 1 ф, 50 Гц			
Двигатель вентилятора	мощность	кВт	0.035	0.035	0.035	0.035
	рабочий ток	А	0.27	0.27	0.28	0.28
Трубопроводы	газовая линия	мм/дюйм	Ø9.52/ 3/8	Ø12.7/ 1/2	Ø12.7/ 1/2	Ø12.7/ 1/2
	жидкостная линия	мм/дюйм	Ø6.35/ 1/4	Ø6.35/ 1/4	Ø6.35/ 1/4	Ø6.35/ 1/4
	метод соединения		Вальцовка			
Дренажные трубопроводы	внеш. диаметр	мм	Ø30	Ø30	Ø30	Ø30
	толщина	мм	1.5	1.5	1.5	1.5
Габаритные размеры без упаковки, блок/панель	ширина	мм	840/950	840/950	840/950	840/950
	глубина	мм	840/950	840/950	840/950	840/950
	высота	мм	190/60	190/60	190/60	190/60
Габаритные размеры в упаковке, блок/панель	ширина	мм	960/1040	960/1040	960/1040	960/1040
	глубина	мм	960/1025	960/1025	960/1025	960/1025
	высота	мм	257/115	257/115	257/115	257/115
Масса без упаковки, блок/панель		кг	25/6.5	25/6.5	25/6.5	25/6.5
Масса в упаковке, блок/панель		кг	33/10	33/10	33/10	33/10
Модель панели			GC-T01			

Модель		GC	G56/4CVN1	G63/4CVN1	G71/4CVN1	G80/4CVN1
Производительность холод/тепло		кВт	5.6/6.3	6.3/7.0	7.1/8.0	8.0/8.8
		кБте/час	19100/21500	21500/23890	24230/27300	27300/30030
Расход воздуха		м³/ч/ ф³/м	1180/695	1180/695	1180/695	1180/695
Уровень звукового давления		дБ(А)	39/35	39/35	39/35	39/35
Сеть электропитания		В,ф,Гц	220-240 В~, 1 ф, 50 Гц			
Двигатель вентилятора	мощность	кВт	0.035	0.035	0.035	0.035
	рабочий ток	А	0.37	0.37	0.37	0.37
Трубопроводы	газовая линия	мм/дюйм	Ø15.9/ 5/8	Ø15.9/ 5/8	Ø15.9/ 5/8	Ø15.9/ 5/8
	жидкостная линия	мм/дюйм	Ø9.5/ 3/8	Ø9.5/ 3/8	Ø9.5/ 3/8	Ø9.5/ 3/8
	метод соединения		Вальцовка			
Дренажные трубопроводы	внеш. диаметр	мм	Ø30	Ø30	Ø30	Ø30
	толщина	мм	1.5	1.5	1.5	1.5
Габаритные размеры без упаковки, блок/панель	ширина	мм	840/950	840/950	840/950	840/950
	глубина	мм	840/950	840/950	840/950	840/950
	высота	мм	240/60	240/60	240/60	240/60
Габаритные размеры в упаковке, блок/панель	ширина	мм	960/1040	960/1040	960/1040	960/1040
	глубина	мм	960/1025	960/1025	960/1025	960/1025
	высота	мм	310/115	310/115	310/115	310/115
Масса без упаковки, блок/панель		кг	30/6.5	30/6.5	30/6.5	30/6.5
Масса в упаковке, блок/панель		кг	38/10	38/10	38/10	38/10
Модель панели			GC-T01			

Примечания:

- Номинальная холодопроизводительность определена при следующих условиях: температура воздуха на входе: 27 °С по сухому термометру, 19 °С по мокрому термометру; температура наружного воздуха: 35 °С по сухому термометру; эквивалентная длина трубопровода: 8 м (горизонтальный участок).
- Номинальная теплопроизводительность определена при следующих условиях: температура воздуха на входе: 20 °С по сухому термометру; температура наружного воздуха: 7 °С по сухому термометру, 6 °С по мокрому термометру; эквивалентная длина трубопровода: 8 м (горизонтальный участок).
- В таблицах указана чистая производительность кондиционера: тепло, выделяющееся при работе электродвигателя вентилятора, не вычитается в режиме охлаждения и не прибавляется в режиме обогрева.
- Блок электронного регулирующего клапана (ЭРК) установлен на корпусе внутреннего блока на заводе.

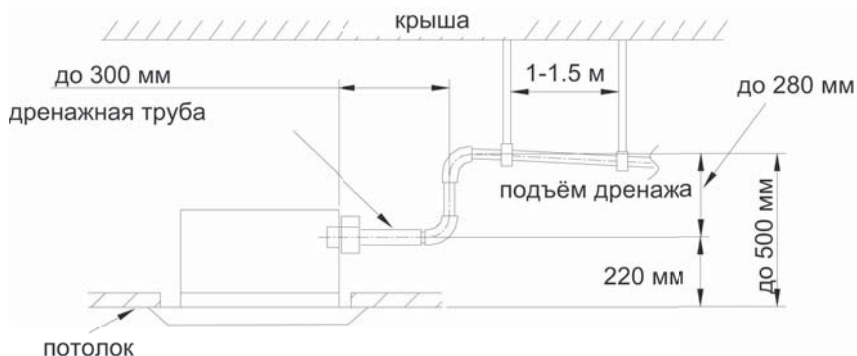
4-х поточный кассетный блок



Модель	GC	G90/4CVN1	G100/4CVN1	G112/4CVN1	G125/4CVN1	G140/4CVN1	
Производительность холод/тепло	кВт	9.0/10.0	10.0/11.0	11.2/12.5	12.5/13.5	14.0/14.5	
	кБте/час	30700/34120	34120/37540	38210/42650	42650/46062	47770/49470	
Расход воздуха	м³/ч/ ф³/м	1860/1095	1860/1095	1860/1095	1860/1095	1860/1095	
Уровень звукового давления	дБ(А)	40/36	40/36	40/36	40/36	40/36	
Сеть электропитания	В, ф, Гц	220-240 В~, 1 ф, 50 Гц					
Двигатель вентилятора	мощность	кВт	0.06	0.06	0.06	0.06	0.06
	рабочий ток	А	0.59	0.59	0.59	0.59	0.59
Трубопроводы	газовая линия	мм/дюйм	∅15.9/ 5/8	∅15.9/ 5/8	∅15.9/ 5/8	∅15.9/ 5/8	∅15.9/ 5/8
	жидкостная линия	мм/дюйм	∅9.52/ 3/8	∅9.52/ 3/8	∅9.52/ 3/8	∅9.52/ 3/8	∅9.52/ 3/8
	метод соединения		Вальцовка				
Дренажные трубопроводы	внеш. диаметр	мм	∅30	∅30	∅30	∅30	∅30
	толщина	мм	1.5	1.5	1.5	1.5	1.5
Габаритные размеры без упаковки, блок/панель	ширина	мм	840/950	840/950	840/950	840/950	840/950
	глубина	мм	840/950	840/950	840/950	840/950	840/950
	высота	мм	320/60	320/60	320/60	320/60	320/60
Габаритные размеры в упаковке, блок/панель	ширина	мм	960/1040	960/1040	960/1040	960/1040	960/1040
	глубина	мм	960/1025	960/1025	960/1025	960/1025	960/1025
	высота	мм	394/115	394/115	394/115	394/115	394/115
Масса без упаковки, блок/панель	кг	38/6.5	38/6.5	38/6.5	38/6.5	38/6.5	
Масса в упаковке, блок/панель	кг	46/10	46/10	46/10	46/10	46/10	
Модель панели		GC-T01					

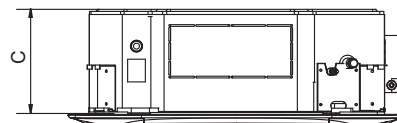
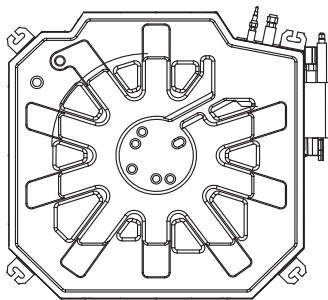
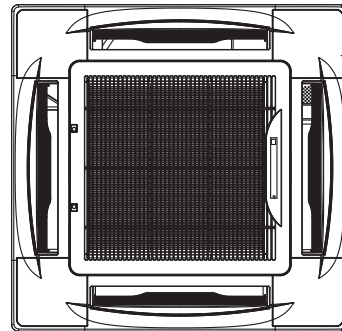
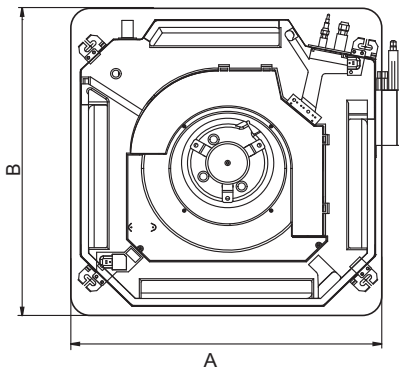
Примечания:

- Номинальная холодопроизводительность определена при следующих условиях: температура воздуха на входе: 27 °С по сухому термометру, 19 °С по мокрому термометру; температура наружного воздуха: 35 °С по сухому термометру; эквивалентная длина трубопровода: 8 м (горизонтальный участок).
- Номинальная теплопроизводительность определена при следующих условиях: температура воздуха на входе: 20 °С по сухому термометру; температура наружного воздуха: 7 °С по сухому термометру, 6 °С по мокрому термометру; эквивалентная длина трубопровода: 8 м (горизонтальный участок).
- В таблицах указана чистая производительность кондиционера: тепло, выделяющееся при работе электродвигателя вентилятора, не вычитается в режиме охлаждения и не прибавляется в режиме обогрева.
- Блок электронного регулирующего клапана (ЭРК) установлен на корпусе внутреннего блока на заводе.



Габаритные размеры внутренних блоков:

*GC-G28/4CVN1, GC-G36/4CVN1, GC-G45/4CVN1, GC-G50/4CVN1,
GC-G56/4CVN1, GC-G63/4CVN1, GC-G71/4CVN1, GC-G80/4CVN1,
GC-G90/4CVN1, GC-G100/4CVN1, GC-G112/4CVN1, GC-G125/4CVN1,
GC-G140/4CVN1*



Размеры, мм

Модель	А, Ширина	В, Глубина	С, Высота
GC-G28/4CVN1	950	950	210
GC-G36/4CVN1	950	950	210
GC-G45/4CVN1	950	950	210
GC-G50/4CVN1	950	950	210
GC-G56/4CVN1	950	950	310
GC-G63/4CVN1	950	950	310
GC-G71/4CVN1	950	950	310
GC-G80/4CVN1	950	950	310
GC-G90/4CVN1	950	950	340
GC-G100/4CVN1	950	950	340
GC-G112/4CVN1	950	950	340
GC-G125/4CVN1	950	950	340
GC-G140/4CVN1	950	950	340

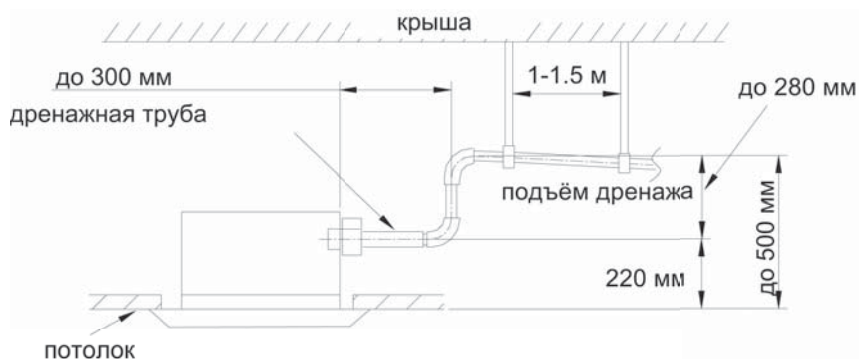
4-х поточный кассетный блок (компактный)



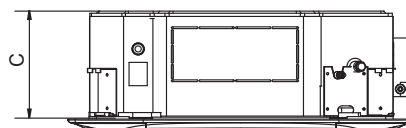
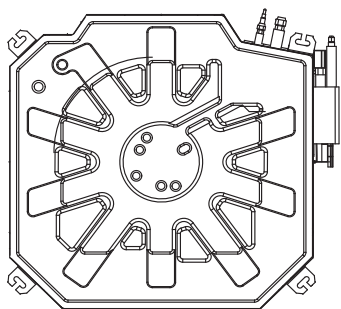
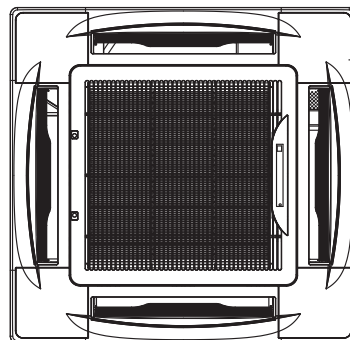
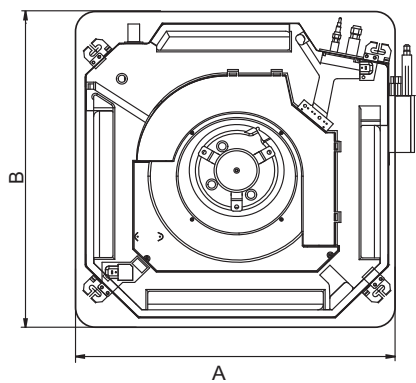
Модель	GC	G22/4CVN1-A	G28/4CVN1-A	G36/4CVN1-A	G45/4CVN1-A	
Производительность холод/тепло	кВт	2.2/2.5	2.8/3.2	3.6/4.0	4.5/5.0	
	кБТЕ/час	7506/8530	9554/10918	12283/13648	15354/17060	
Расход воздуха	м³/ч/ ф³/м	600/353	600/353	600/353	600/353	
Уровень звукового давления	дБ(А)	47/41	47/41	47/41	47/41	
Сеть электропитания	В, ф, Гц	220-240 В~, 1 ф, 50 Гц				
Двигатель вентилятора	мощность	кВт	0.011	0.011	0.011	0.011
	рабочий ток	А	0.05	0.05	0.05	0.05
Трубопроводы	газовая линия	мм/дюйм	Ø9.52/ 3/8	Ø9.52/ 3/8	Ø12.7/ 1/2	Ø12.7/ 1/2
	жидкостная линия	мм/дюйм	Ø6.35/ 1/4	Ø6.35/ 1/4	Ø6.35/ 1/4	Ø6.35/ 1/4
	метод соединения		Вальцовка			
Дренажные трубопроводы	внеш. диаметр	мм	Ø30	Ø30	Ø30	Ø30
	толщина	мм	1.5	1.5	1.5	1.5
Габаритные размеры без упаковки, блок/панель	ширина	мм	570/650	570/650	570/650	570/650
	глубина	мм	570/650	570/650	570/650	570/650
	высота	мм	230/50	230/50	230/50	230/50
Габаритные размеры в упаковке, блок/панель	ширина	мм	848/730	848/730	848/730	848/730
	глубина	мм	728/670	728/670	728/670	728/670
	высота	мм	310/102	310/102	310/102	310/102
Масса без упаковки, блок/панель	кг	20/5	20/5	20/5	20/5	
Масса в упаковке, блок/панель	кг	27/10	27/10	27/10	27/10	
Модель панели		GC-T02				

Примечания:

1. Номинальная холодопроизводительность определена при следующих условиях: температура воздуха на входе: 27 °С по сухому термометру, 19 °С по мокрому термометру; температура наружного воздуха: 35 °С по сухому термометру; эквивалентная длина трубопровода: 8 м (горизонтальный участок).
2. Номинальная теплопроизводительность определена при следующих условиях: температура воздуха на входе: 20 °С по сухому термометру; температура наружного воздуха: 7 °С по сухому термометру, 6 °С по мокрому термометру; эквивалентная длина трубопровода: 8 м (горизонтальный участок).
3. В таблицах указана чистая производительность кондиционера: тепло, выделяющееся при работе электродвигателя вентилятора, не вычитается в режиме охлаждения и не прибавляется в режиме обогрева.
4. Блок электронного регулирующего клапана (ЭРК) установлен на корпусе внутреннего блока на заводе.



Габаритные размеры внутренних блоков
GC-G22/4CDN1-A, GC-G28/4CDN1-A, GC-G36/4CDN1-A,
GC-G45/4CDN1-A



Размеры, мм

Модель	А, Ширина	В, Глубина	С, Высота
GC-G22/4CVN1-A	570	570	230
GC-G28/4CVN1-A	570	570	230
GC-G36/4CVN1-A	570	570	230
GC-G45/4CVN1-A	570	570	230

Настенный внутренний блок



Модель	GC	G22/GVN1	G28/GVN1	G36/GVN1	G45/GVN1	
Производительность холод/тепло	кВт	2.2/2.5	2.8/3.2	3.6/4.0	4.5/5.0	
	кБте/час	7510/8350	9550/10920	10280/13650	15360/17060	
Расход воздуха	м³/ч/ ф³/м	360/212	360/212	500/294	700/412	
Уровень звукового давления	дБ(А)	37/28	37/28	43/28	43/28	
Сеть электропитания	В, ф, Гц	220-240 В~, 1 ф, 50 Гц				
Двигатель вентилятора	мощность	кВт	0.014	0.014	0.022	0.022
	рабочий ток	А	0.15	0.15	0.22	0.22
Трубопроводы	газовая линия	мм/дюйм	Ø9.52/ 3/8	Ø9.52/ 3/8	Ø12.7/ 1/2	Ø12.7/ 1/2
	жидкостная линия	мм/дюйм	Ø6.35/ 1/4	Ø6.35/ 1/4	Ø6.35/ 1/4	Ø6.35/ 1/4
	метод соединения		Вальцовка			
Дренажные трубопроводы	внеш. диаметр	мм	Ø20	Ø20	Ø20	Ø20
	толщина	мм	1.5	1.5	1.5	1.5
Габаритные размеры без упаковки, блок	ширина	мм	770	770	770	830
	глубина	мм	190	190	190	189
	высота	мм	250	250	250	285
Габаритные размеры в упаковке, блок	ширина	мм	955	955	955	1006
	глубина	мм	330	330	330	265
	высота	мм	270	270	270	385
Масса без упаковки, блок	кг	8	8	11	11	
Масса в упаковке, блок	кг	14.3	14.3	15.8	15.8	

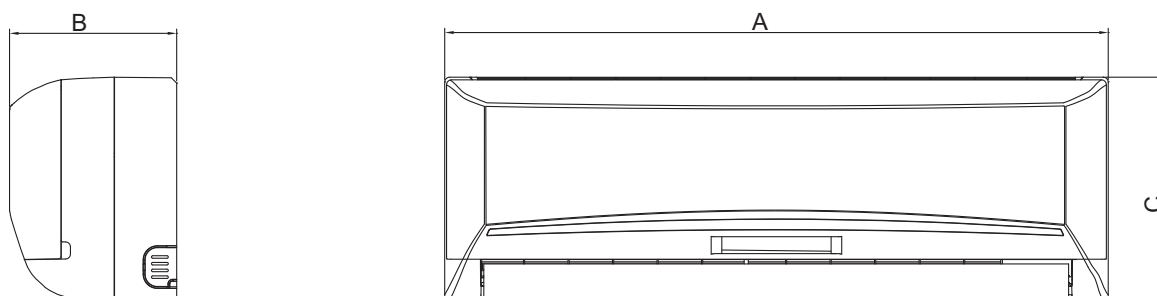
Модель	GC	G50/GVN1	G56/GVN1	G71/GVN1	G80/GVN1	
Производительность холод/тепло	кВт	5.0/5.8	5.6/6.3	7.1/8.0	8.0/9.0	
	кБте/час	17060/19790	19100/21500	24230/27300	27300/30030	
Расход воздуха	м³/ч/ ф³/м	700/412	750/441	1200/706	1200/706	
Уровень звукового давления	дБ(А)	45/40	45/40	43/28	43/28	
Сеть электропитания	В, ф, Гц	220-240 В~, 1 ф, 50 Гц				
Двигатель вентилятора	мощность	кВт	0.020	0.020	0.026	0.026
	рабочий ток	А	0.25	0.26	0.29	0.39
Трубопроводы	газовая линия	мм/дюйм	Ø12.7/ 1/2	Ø15.9/ 5/8	Ø15.9/ 5/8	Ø15.9/ 5/8
	жидкостная линия	мм/дюйм	Ø6.35/ 1/4	Ø9.52/ 3/8	Ø9.52/ 3/8	Ø9.52/ 3/8
	метод соединения		Вальцовка			
Дренажные трубопроводы	внеш. диаметр	мм	Ø30	Ø30	Ø30	Ø30
	толщина	мм	1.5	1.5	1.5	1.5
Габаритные размеры без упаковки, блок	ширина	мм	1020	1020	1178	1178
	глубина	мм	228	228	227	227
	высота	мм	310	310	326	326
Габаритные размеры в упаковке, блок	ширина	мм	1178	1178	1365	1365
	глубина	мм	325	325	333	333
	высота	мм	390	390	417	417
Масса без упаковки, блок	кг	15.5	15.5	17.5	17.5	
Масса в упаковке, блок	кг	20.5	20.5	23	23	

Примечания:

1. Номинальная холодопроизводительность определена при следующих условиях: температура воздуха на входе: 27 °С по сухому термометру, 19 °С по мокрому термометру; температура наружного воздуха: 35 °С по сухому термометру; эквивалентная длина трубопровода: 8 м (горизонтальный участок).
2. Номинальная теплопроизводительность определена при следующих условиях: температура воздуха на входе: 20 °С по сухому термометру; температура наружного воздуха: 7 °С по сухому термометру, 6 °С по мокрому термометру; эквивалентная длина трубопровода: 8 м (горизонтальный участок).
3. В таблицах указана чистая производительность кондиционера: тепло, выделяющееся при работе электродвигателя вентилятора, не вычитается в режиме охлаждения и не прибавляется в режиме обогрева.
4. Блок электронного регулирующего клапана (ЭРК) установлен на корпусе внутреннего блока на заводе.

Габаритные размеры внутренних блоков

GC-G22/GVN1, GC-G28/GVN1, GC-G36/GVN1, GC-G45/GVN1, GC-G50/GVN1,
GC-G56/GVN1, GC-G71/GVN1, GC-G80/GVN1



Размеры, мм

Модель	A, Ширина	B, Глубина	C, Высота
GC-G22/GVN1	770	190	250
GC-G28/GVN1	770	190	250
GC-G36/GVN1	830	189	285
GC-G45/GVN1	830	189	285
GC-G50/GVN1	1020	228	310
GC-G56/GVN1	1020	228	310
GC-G71/GVN1	1178	227	326
GC-G80/GVN1	1178	227	326

Напольно-потолочный внутренний блок



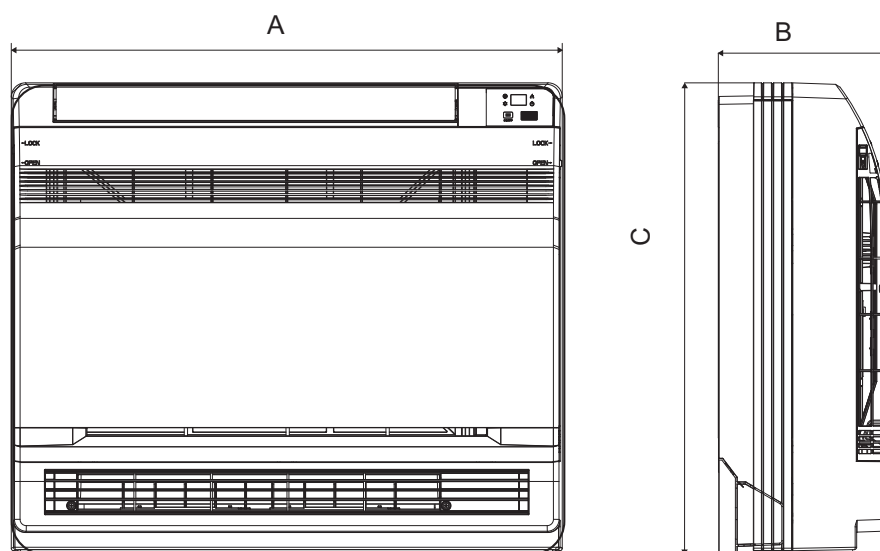
Модель	GC	G28/CFVN1	G36/CFVN1	G50/CFVN1	G71/CFVN1	
Производительность холод/тепло	кВт	2.2/2.5	3.6/4.0	5.0/5.8	7.1/8.0	
	кБте/час	9550/10920	12280/13650	17060/19790	24230/27300	
Расход воздуха	м³/ч/ ф³/м	650/383	650/383	950/559	1400/824	
Уровень звукового давления	дБ(А)	40	40	45	49	
Сеть электропитания	В, ф, Гц	220-240 В~, 1 ф, 50 Гц				
Двигатель вентилятора	мощность	кВт	0.01	0.01	0.04	0.075
	рабочий ток	А	0.1	0.1	0.4	0.64
Трубопроводы	газовая линия	мм/дюйм	Ø9.52/ 3/8	Ø12.7/ 1/2	Ø12.7/ 1/2	Ø15.9/ 5/8
	жидкостная линия	мм/дюйм	Ø6.35/ 1/4	Ø6.35/ 1/4	Ø6.35/ 1/4	Ø9.52/ 3/8
	метод соединения		Вальцовка			
Дренажные трубопроводы	внеш. диаметр	мм	Ø17	Ø17	Ø17	Ø17
	толщина	мм	1.75	1.75	1.75	1.75
Габаритные размеры без упаковки, блок	ширина	мм	1220	1220	1220	1420
	глубина	мм	700	700	700	700
	высота	мм	225	225	225	245
Габаритные размеры в упаковке, блок	ширина	мм	1340	1340	1340	1545
	глубина	мм	820	820	820	825
	высота	мм	300	300	300	330
Масса без упаковки, блок	кг	40	40	40	52	
Масса в упаковке, блок	кг	50	50	50	61	

Модель	GC	G90/CFVN1	G112/CFVN1	G125/CFVN1	
Производительность холод/тепло	кВт	9.0/10.0	11.2/12.5	12.5/13.5	
	кБте/час	30700/34120	38210/42650	42650/46060	
Расход воздуха	м³/ч/ ф³/м	2100/1236	2200/1295	2300/1354	
Уровень звукового давления	дБ(А)	51	55	55	
Сеть электропитания	В, ф, Гц	220-240 В~, 1 ф, 50 Гц			
Двигатель вентилятора	мощность	кВт	0.15	0.18	0.18
	рабочий ток	А	0.82	1.1	1.1
Трубопроводы	газовая линия	мм/дюйм	Ø15.9/ 5/8	Ø15.9/ 5/8	Ø15.9/ 5/8
	жидкостная линия	мм/дюйм	Ø9.52/ 3/8	Ø9.52/ 3/8	Ø9.52/ 3/8
	метод соединения		Вальцовка		
Дренажные трубопроводы	внеш. диаметр	мм	Ø17	Ø17	Ø17
	толщина	мм	1.75	1.75	1.75
Габаритные размеры без упаковки, блок	ширина	мм	1420	1700	1700
	глубина	мм	700	700	700
	высота	мм	245	245	245
Габаритные размеры в упаковке, блок	ширина	мм	1545	1825	1825
	глубина	мм	825	825	825
	высота	мм	330	330	330
Масса без упаковки, блок	кг	54	64	66	
Масса в упаковке, блок	кг	63	72	76	

Примечания:

- Номинальная холодопроизводительность определена при следующих условиях: температура воздуха на входе: 27 °С по сухому термометру, 19 °С по мокрому термометру; температура наружного воздуха: 35 °С по сухому термометру; эквивалентная длина трубопровода: 8 м (горизонтальный участок).
- Номинальная теплопроизводительность определена при следующих условиях: температура воздуха на входе: 20 °С по сухому термометру; температура наружного воздуха: 7 °С по сухому термометру, 6 °С по мокрому термометру; эквивалентная длина трубопровода: 8 м (горизонтальный участок).
- В таблицах указана чистая производительность кондиционера: тепло, выделяющееся при работе электродвигателя вентилятора, не вычитается в режиме охлаждения и не прибавляется в режиме обогрева.
- Блок электронного регулирующего клапана (ЭРК) установлен на корпусе внутреннего блока на заводе.

Габаритные размеры внутренних блоков
GC-G28/CFVN1, GC-G36/CFVN1, GC-G50/CFVN1, GC-G71/CFVN1,
GC-G90/CFVN1, GC-G112/CFVN1, GC-G125/CFVN1



Размеры, мм

Модель	А, Ширина	В, Глубина	С, Высота
GC-G28/CFVN1	1220	700	225
GC-G36/CFVN1	1220	700	225
GC-G50/CFVN1	1220	700	225
GC-G71/CFVN1	1420	700	245
GC-G90/CFVN1	1420	700	245
GC-G112/CFVN1	1700	700	245
GC-G125/CFVN1	1700	700	245

Канальный блок



Модель	GC	G22/DHVN1	G28/DHVN1	G36/DHVN1	G45/DHVN1	
Производительность холод/тепло	кВт	2.2/2.5	2.8/3.2	3.6/4.0	4.5/5.0	
	кБте/час	7507/8530	9554/10918	12284/13648	15355/17060	
Расход воздуха	м³/ч/ ф³/м	450/265	570/335	570/336	700/412	
Уровень звукового давления	дБ(А)	37/33	39/35	39/35	40/36	
Наружное статическое давление	Па	50/20	50/20	50/20	50/20	
Сеть электропитания	В, ф, Гц	220-240 В~, 1 ф, 50 Гц				
Двигатель вентилятора	мощность	кВт	0.04	0.06	0.06	0.07
	рабочий ток	А	0.28	0.41	0.41	0.55
Трубопроводы	газовая линия	мм/дюйм	∅9.52/ 3/8	∅9.52/ 3/8	∅12.7/ 1/2	∅12.7/ 1/2
	жидкостная линия	мм/дюйм	∅6.35/ 1/4	∅6.35/ 1/4	∅6.35/ 1/4	∅6.35/ 1/4
	метод соединения		Вальцовка			
Дренажные трубопроводы	внеш. диаметр	мм	∅20	∅20	∅20	∅30
	толщина	мм	1.5	1.5	1.5	1.5
Габаритные размеры без упаковки, блок	ширина	мм	880	880	880	980
	глубина	мм	655	655	655	721
	высота	мм	250	250	250	266
Габаритные размеры в упаковке, блок	ширина	мм	1020	1020	1020	1068
	глубина	мм	745	745	745	766
	высота	мм	305	305	305	320
Масса без упаковки, блок	кг	28.5	30.5	30.5	36	
Масса в упаковке, блок	кг	33.5	35.5	35.5	39	

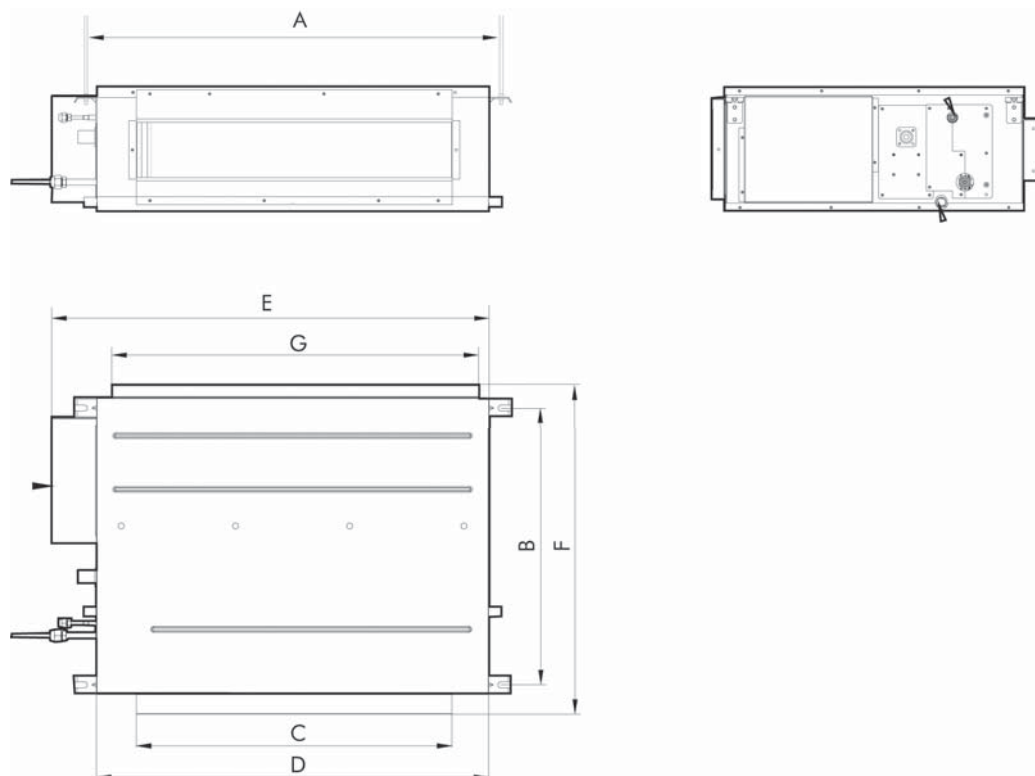
Модель	GC	G56/DHVN1	G71/DHVN1	G90/DHVN1	G112/DHVN1	G140/DHVN1	
Производительность холод/тепло	кВт	5.6/6.3	7.1/8.0	9.0/10.0	11.2/12.5	14.0/15.0	
	кБте/час	19108/21496	24226/27296	30709/34120	38216/42650	47770/51180	
Расход воздуха	м³/ч/ ф³/м	1000/589	1100/647	1700/1177	1700/1177	2000/1177	
Уровень звукового давления	дБ(А)	44/40	45/41	48/44	48/44	50/46	
Наружное статическое давление	Па	50/20	50/20	80/40	80/40	100/50	
Сеть электропитания	В, ф, Гц	220-240 В~, 1 ф, 50 Гц					
Двигатель вентилятора	мощность	кВт	0.15	0.15	0.225	0.225	0.26
	рабочий ток	А	1.3	1.3	2.15	2.15	2.67
Трубопроводы	газовая линия	мм/дюйм	∅15.9/ 5/8	∅15.9/ 5/8	∅15.9/ 5/8	∅15.9/ 5/8	∅15.9/ 5/8
	жидкостная линия	мм/дюйм	∅9.52/ 3/8	∅9.52/ 3/8	∅9.52/ 3/8	∅9.52/ 3/8	∅9.52/ 3/8
	метод соединения		Вальцовка				
Дренажные трубопроводы	внеш. диаметр	мм	∅30	∅30	∅30	∅30	∅30
	толщина	мм	1.5	1.5	1.5	1.5	1.5
Габаритные размеры без упаковки, блок	ширина	мм	1155	1155	1425	1425	1425
	глубина	мм	756	756	736	736	736
	высота	мм	300	300	300	300	300
Габаритные размеры в упаковке, блок	ширина	мм	1245	1245	1514	1514	1514
	глубина	мм	785	785	785	785	785
	высота	мм	360	360	360	360	360
Масса без упаковки, блок	кг	51	51	64	64	65.5	
Масса в упаковке, блок	кг	58	58	73	73	75	

Примечания:

- Номинальная холодопроизводительность определена при следующих условиях: температура воздуха на входе: 27 °С по сухому термометру, 19 °С по мокрому термометру; температура наружного воздуха: 35 °С по сухому термометру; эквивалентная длина трубопровода: 8 м (горизонтальный участок).
- Номинальная теплопроизводительность определена при следующих условиях: температура воздуха на входе: 20 °С по сухому термометру; температура наружного воздуха: 7 °С по сухому термометру, 6 °С по мокрому термометру; эквивалентная длина трубопровода: 8 м (горизонтальный участок).
- В таблицах указана чистая производительность кондиционера: тепло, выделяющееся при работе электродвигателя вентилятора, не вычитается в режиме охлаждения и не прибавляется в режиме обогрева.
- Блок электронного регулирующего клапана (ЭРК) установлен на корпусе внутреннего блока на заводе.

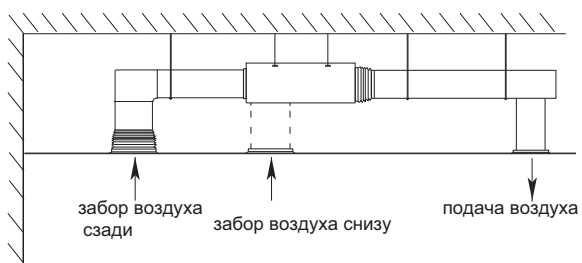
Габаритные размеры внутренних блоков

GC-G22/DHVN1, GC-G28/DHVN1, GC-G36/DHVN1, GC-G45/DHVN1,
GC-G56/DHVN1, GC-G71/DHVN1, GC-G90/DHVN1, GC-G112/DHVN1,
GC-G140/DHVN1

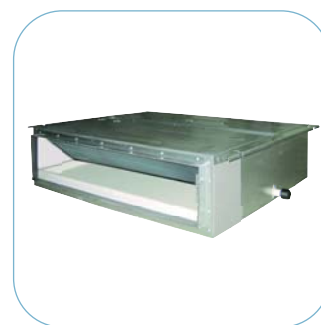


Размеры, мм

Модель	A	B	C	D	E	F	G
GC-G45/DHVN1	932	430	738	892	980	721	738
GC-G56/DHVN1	1114	420	918	1074	1155	736	1010
GC-G71/DHVN1	1114	420	918	1074	1155	736	1010
GC-G90/DHVN1	1382	420	1155	1340	1425	736	1280
GC-G112/DHVN1	1382	420	1155	1340	1425	736	1280
GC-G140/DHVN1	1382	420	1155	1340	1425	736	1280



Канальный низконапорный блок



Модель	GC	G22/DSVN1	G28/DSVN1	G36/DSVN1
Производительность холод/тепло	кВт	2.2/2.5	2.8/3.2	3.6/4.0
	кБТЕ/час	7510/8530	9550/10920	10280/13650
Расход воздуха	м³/ч/ ф³/м	450/265	450/265	550/324
Уровень звукового давления	дБ(А)	37/35/33	37/35/33	39/37/35
Наружное статическое давление	Па	20	20	20
Сеть электропитания	В, ф, Гц	220-240 В~, 1 ф, 50 Гц		
Двигатель вентилятора	мощность	кВт	0.03	0.03
	рабочий ток	А	0.28	0.28
Трубопроводы	газовая линия	мм/дюйм	Ø9.52/ 3/8	Ø9.52/ 3/8
	жидкостная линия	мм/дюйм	Ø6.35/ 1/4	Ø6.35/ 1/4
	метод соединения		Вальцовка	
Дренажные трубопроводы	внеш. диаметр	мм	Ø20	Ø20
	толщина	мм	1.5	1.5
Габаритные размеры без упаковки, блок	ширина	мм	700	700
	глубина	мм	615	615
	высота	мм	200	200
Габаритные размеры в упаковке, блок	ширина	мм	890	890
	глубина	мм	740	740
	высота	мм	290	290
Масса без упаковки, блок	кг	21	21	22
Масса в упаковке, блок	кг	27	27	28

Модель	GC	G45/DSVN1	G56/DSVN1	G71/DSVN1
Производительность холод/тепло	кВт	4.5/5.0	5.6/6.3	7.1/8.0
	кБТЕ/час	15360/17060	19100/21500	24230/27300
Расход воздуха	м³/ч/ ф³/м	700/412	700/412	1000/588
Уровень звукового давления	дБ(А)	40/38/36	41/39/37	42/40/38
Наружное статическое давление	Па	20	20	20
Сеть электропитания	В, ф, Гц	220-240 В~, 1 ф, 50 Гц		
Двигатель вентилятора	мощность	кВт	0.06	0.06
	рабочий ток	А	0.41	0.41
Трубопроводы	газовая линия	мм/дюйм	Ø12.7/ 1/2	Ø15.9/ 5/8
	жидкостная линия	мм/дюйм	Ø9.52/ 3/8	Ø9.52/ 3/8
	метод соединения		Вальцовка	
Дренажные трубопроводы	внеш. диаметр	мм	Ø30	Ø30
	толщина	мм	1.5	1.5
Габаритные размеры без упаковки, блок	ширина	мм	900	900
	глубина	мм	615	615
	высота	мм	200	200
Габаритные размеры в упаковке, блок	ширина	мм	1120	1120
	глубина	мм	740	740
	высота	мм	290	290
Масса без упаковки, блок	кг	26	26	26
Масса в упаковке, блок	кг	33	33	33

Примечания:

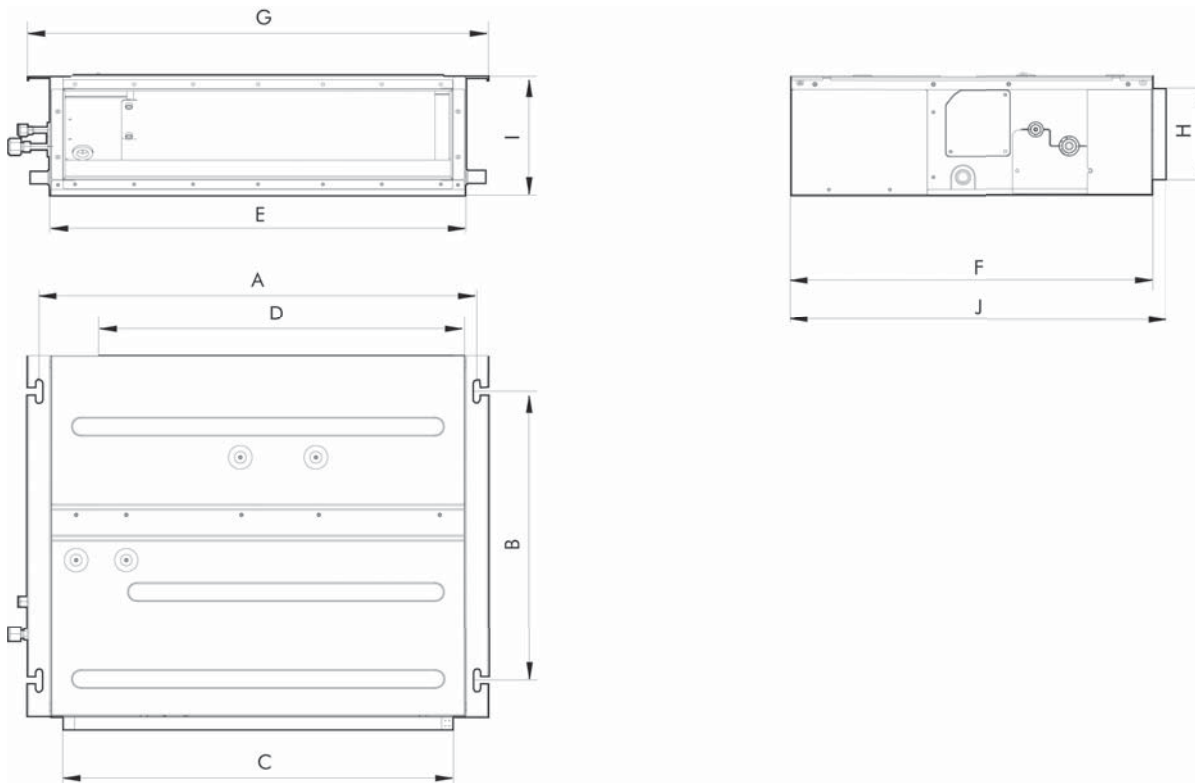
1. Номинальная холодопроизводительность определена при следующих условиях: температура воздуха на входе: 27 °С по сухому термометру, 19 °С по мокрому термометру; температура наружного воздуха: 35 °С по сухому термометру; эквивалентная длина трубопровода: 8 м (горизонтальный участок).

2. Номинальная теплопроизводительность определена при следующих условиях: температура воздуха на входе: 20 °С по сухому термометру; температура наружного воздуха: 7 °С по сухому термометру, 6 °С по мокрому термометру; эквивалентная длина трубопровода: 8 м (горизонтальный участок).

3. В таблицах указана чистая производительность кондиционера: тепло, выделяющееся при работе электродвигателя вентилятора, не вычитается в режиме охлаждения и не прибавляется в режиме обогрева.

4. Блок электронного регулирующего клапана (ЭРК) установлен на корпусе внутреннего блока на заводе.

Габаритные размеры внутренних блоков
GC-G22/DSVN1, GC-G28/DSVN1, GC-G36/DSVN1, GC-G45/DSVN1,
GC-G56/DSVN1, GC-G71/DSVN1



Размеры, мм

Модель	A	B	C	D	E	F	G	H	I	J
GC-G22/DSVN1	742	491	662	620	700	615	782	156	200	635
GC-G28/DSVN1	742	491	662	620	700	615	782	156	200	635
GC-G36/DSVN1	742	491	662	620	700	615	782	156	200	635
GC-G45/DSVN1	942	491	862	820	900	615	982	156	200	635
GC-G56/DSVN1	942	491	862	820	900	615	982	156	200	635
GC-G71/DSVN1	1142	491	1062	1020	1100	615	1182	156	200	635

Аксессуары



GC-CE51-24/E(M)

1. для организации центрального управления (до 1024 блоков)
2. для работы необходим коммуникационный модуль



GC-CE50-24/E — зональный контроллер

1. для небольших проектов
2. до 16 внутренних блоков
3. нет необходимости в коммуникационном модуле

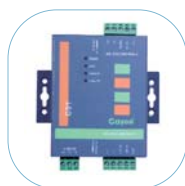


GC-ME30-00/E2

коммуникационный модуль



GC-CE40-24/E — отладчик системы



GC-RS-485W

для увеличения длины кабелей системы управления >1000m

1729-2012

ГЕНЕРАЛЫ РОССИИ



Тоже Генерал

За храбрость

(при взятии крепости Измаил)

25 марта 1790 г.



За бой с турками
под Очаковым

1789 г.



Александр Васильевич

КУТУЗОВ

(1745 – 1813)

За дипломатиче-
скую миссию

(в Пруссии и Швеции. 1799 г.)



За победу
над Наполеоном

1813 г.



климат для лучшей жизни

генерал.рф

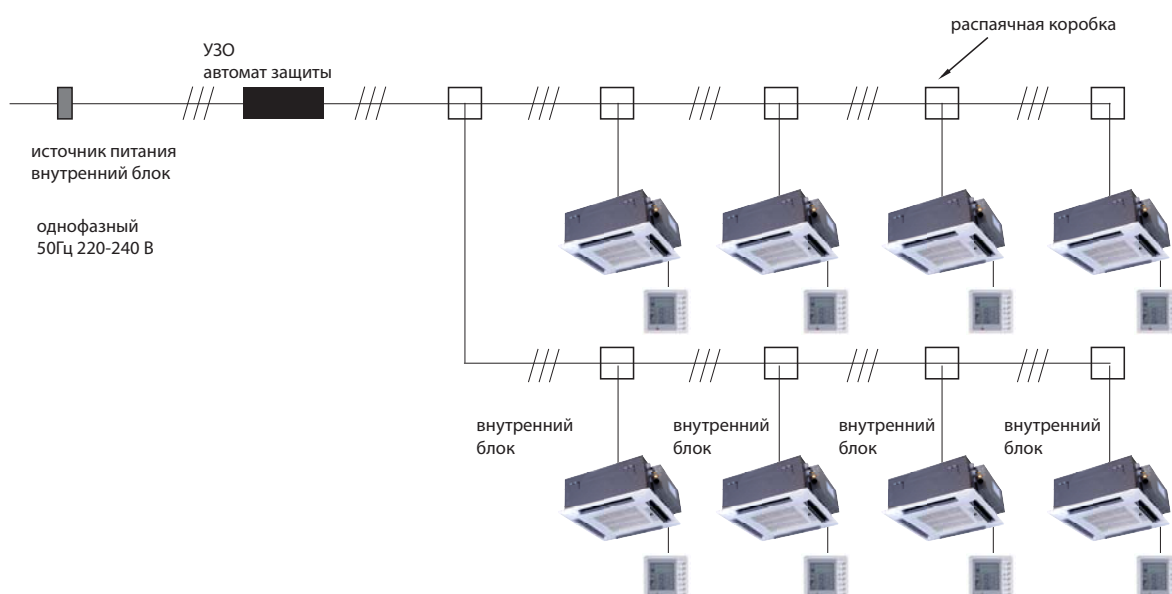


generalclimate.ru

Монтаж проводки

1. Все электромонтажные работы должны выполняться с соблюдением государственных и местных правил техники безопасности.
2. Для проводов цепи управления, соединяющих внутренние блоки, а также внутренние и наружные блоки, рекомендуется использовать двужильные провода в металлическом экране.
3. Убедитесь в наличии УЗО и автомат защиты.
4. Обеспечьте энергоснабжение каждого наружного блока, а также установите устройство защитного отключения (УЗО) и автомат защиты.
5. Расположите кабели таким образом, чтобы электрические провода не соприкасались с высокотемпературными частями труб холодильного контура; это может привести к повреждению кабеля и стать причиной пожара.
6. Не включайте питание внутреннего блока, пока не закончено вакуумирование труб холодильного контура.

Схема электропроводки



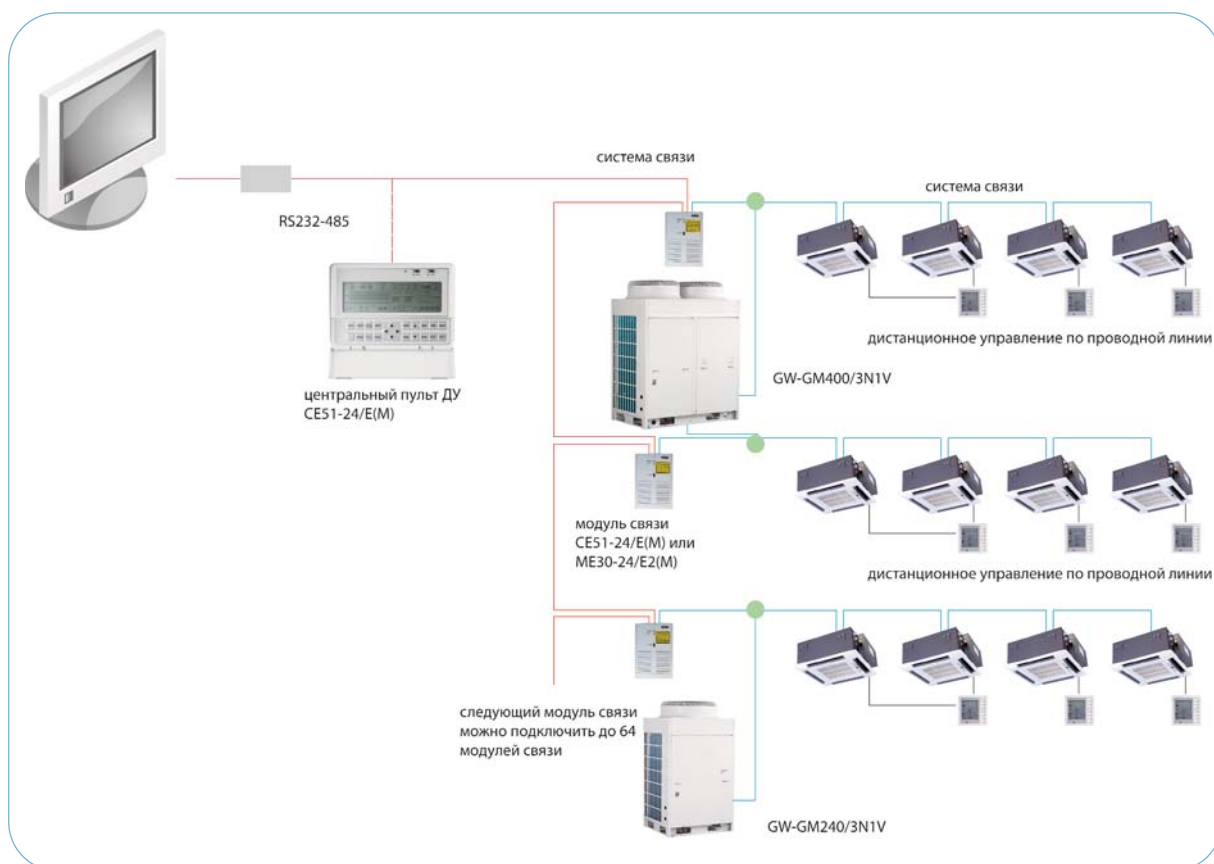
Подбор сечения электрических кабелей и предохранителей

Модель		Кабельная проводка	
		Сечение кабеля питания	Предохранитель
Наружный блок	GW-G100/N1V	10 мм ²	32А
	GW-G120/N1V	10 мм ²	32А
	GW-G140/N1V	10 мм ²	40А
	GW-G160/N1V	10 мм ²	40А
Внутренний блок	Все модели	1 мм ²	6А

Модель	Базовое сочетание моделей	Защитный автомат (А)	Защитный автомат каждого модуля(А)	Диаметр кабеля основной электропроводки мм ²	Диаметр кабеля каждого модуля мм ²
GW-GM224/3N1V	224	32	32	6.0	6.0
GW-GM280/3N1V	280	32	32	6.0	6.0
GW-GM335/3N1V	335	40	40	10.0	10.0
GW-GM400/3N1V	400	40	40	10.0	10.0
GW-GM450/3N1V	450	40	40	10.0	10.0
GW-GM504/3N1V	224+280	63	32+32	16.0	6.0+6.0
GW-GM560/3N1V	280+280	63	32+32	16.0	6.0+6.0
GW-GM615/3N1V	280+335	63	32+40	25.0	6.0+10.0
GW-GM670/3N1V	280+400	80	32+40	25.0	6.0+10.0
GW-GM730/3N1V	280+450	80	32+40	25.0	6.0+10.0
GW-GM785/3N1V	335+450	80	40+40	25.0	10.0+10.0
GW-GM850/3N1V	400+450	80	40+40	25.0	10.0+10.0
GW-GM900/3N1V	450+450	80	40+40	25.0	10.0+10.0
GW-GM950/3N1V	280+280+400	125	32+32+40	35.0	6.0+6.0+10.0
GW-GM1008/3N1V	280+280+450	125	32+32+40	35.0	6.0+6.0+10.0
GW-GM1065/3N1V	280+335+450	125	32+40+40	35.0	6.0+10.0+10.0
GW-GM1130/3N1V	280+400+450	125	32+40+40	35.0	6.0+10.0+10.0
GW-GM1180/3N1V	280+450+450	125	32+40+40	35.0	6.0+10.0+10.0
GW-GM1235/3N1V	335+450+450	125	40+40+40	35.0	10.0+10.0+10.0
GW-GM1300/3N1V	400+450+450	125	40+40+40	35.0	10.0+10.0+10.0
GW-GM1350/3N1V	450+450+450	125	40+40+40	35.0	10.0+10.0+10.0
GW-GM1405/3N1V	280+280+400+450	160	32+32+40+40	35.0	6.0+6.0+10.0+10.0
GW-GM1456/3N1V	280+280+450+450	160	32+32+40+40	50.0	6.0+6.0+10.0+10.0
GW-GM1512/3N1V	280+335+450+450	160	32+40+40+40	50.0	6.0+10.0+10.0+10.0
GW-GM1570/3N1V	280+400+450+450	160	32+40+40+40	50.0	6.0+10.0+10.0+10.0
GW-GM1650/3N1V	280+450+450+450	160	32+40+40+40	50.0	6.0+10.0+10.0+10.0
GW-GM1700/3N1V	335+450+450+450	160	40+40+40+40	50.0	10.0+10.0+10.0+10.0
GW-GM1750/3N1V	400+450+450+450	160	40+40+40+40	50.0	10.0+10.0+10.0+10.0
GW-GM1800/3N1V	450+450+450+450	160	40+40+40+40	50.0	10.0+10.0+10.0+10.0

- Длина провода для внутреннего блока определяется в зависимости от количества подсоединенных снизу внутренних блоков.
- При подборе проводов и их монтаже соблюдайте местные правила техники безопасности.

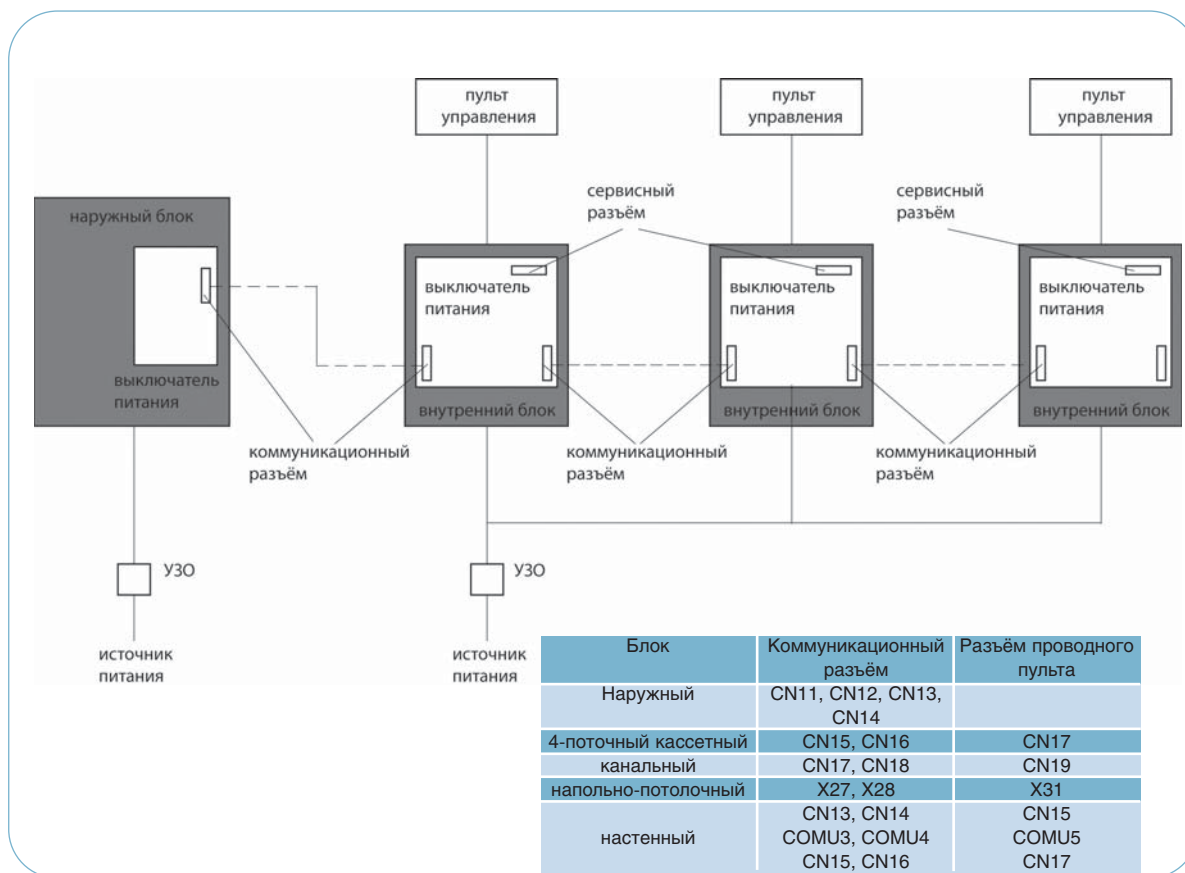
Схема цепи управления



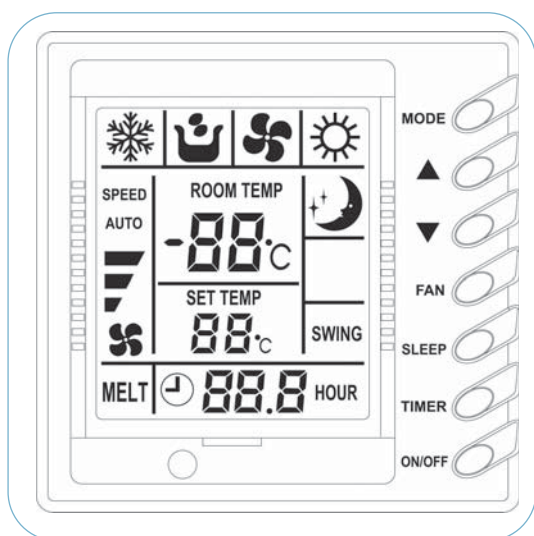
Подбор проводов, количество, размер переходной проводки и проводки дистанционного регулятора

Наименование	Количество	Размер и спецификация
Кабель связи между наружным и внутренним блоками	2 провода	UL 2835 24 #
Кабель связи между наружной и внутренней проводкой (внутреннее управление по проводной линии)		

Схема проводки между блоками

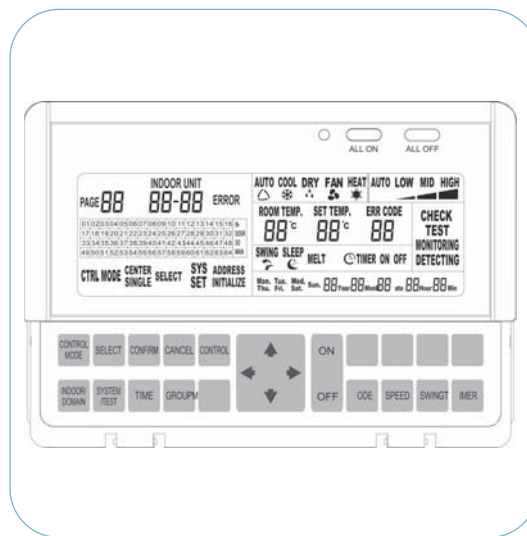


Проводной пульт управления



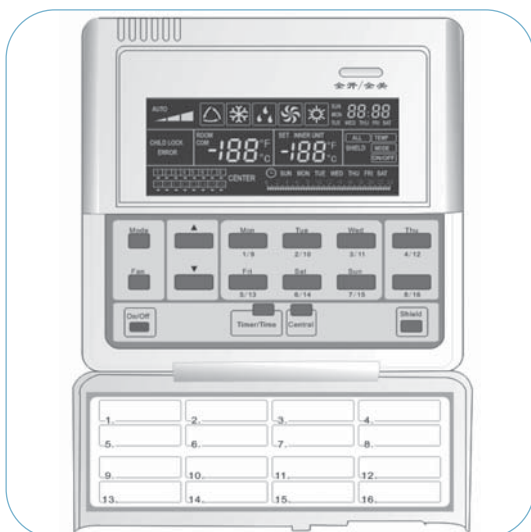
Размеры: 85мм x 85мм x 21мм

Центральный контроллер



Размеры: 185мм x 135мм x 70мм

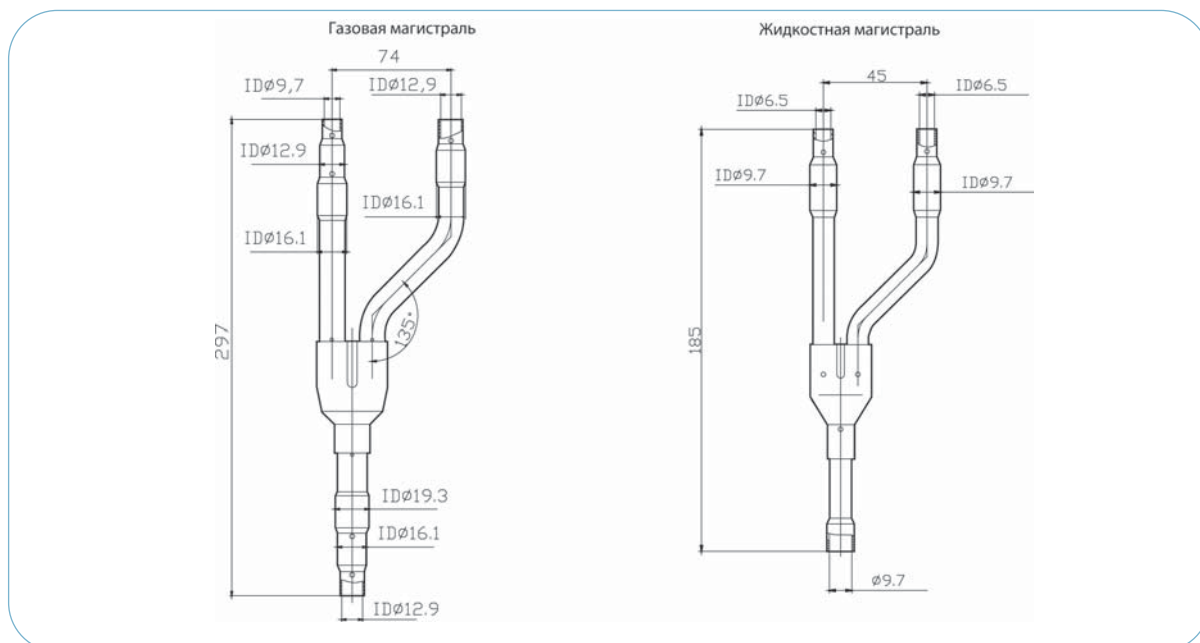
Зональный пульт управления



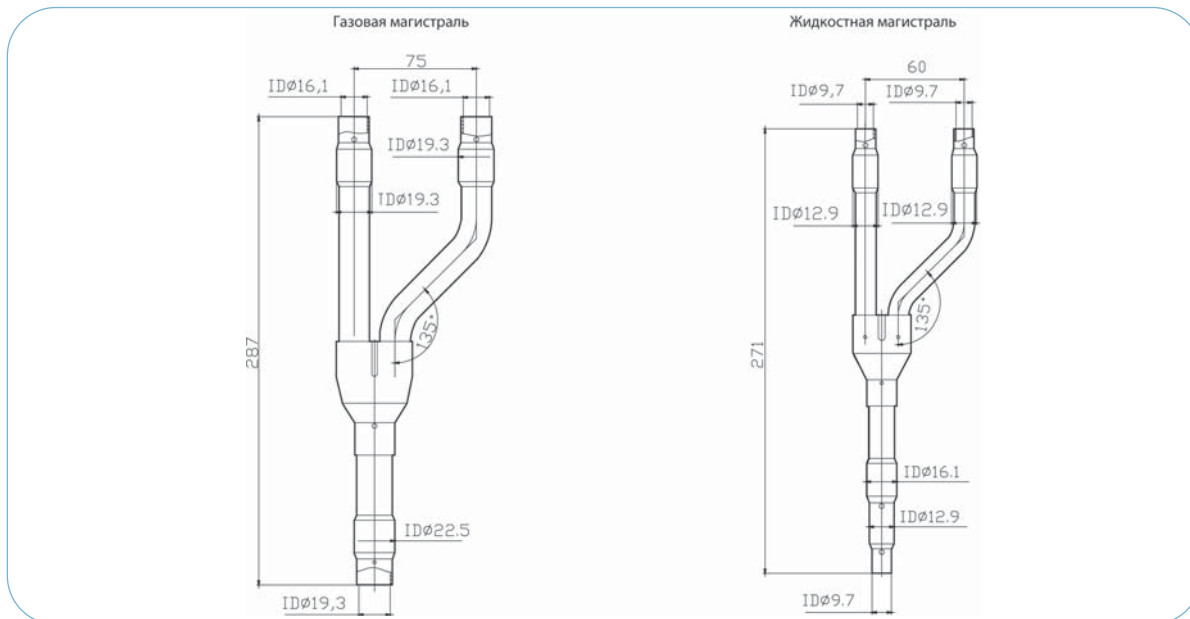
Размеры: 246мм x 226мм x 100мм

Разветвители

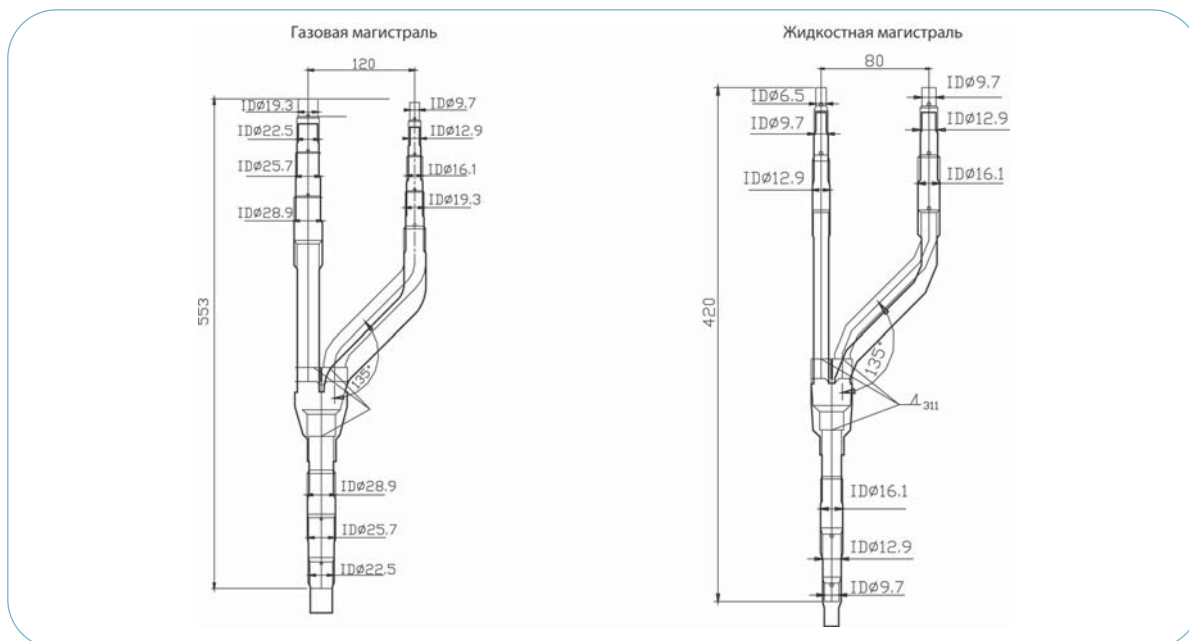
FQ01A/A



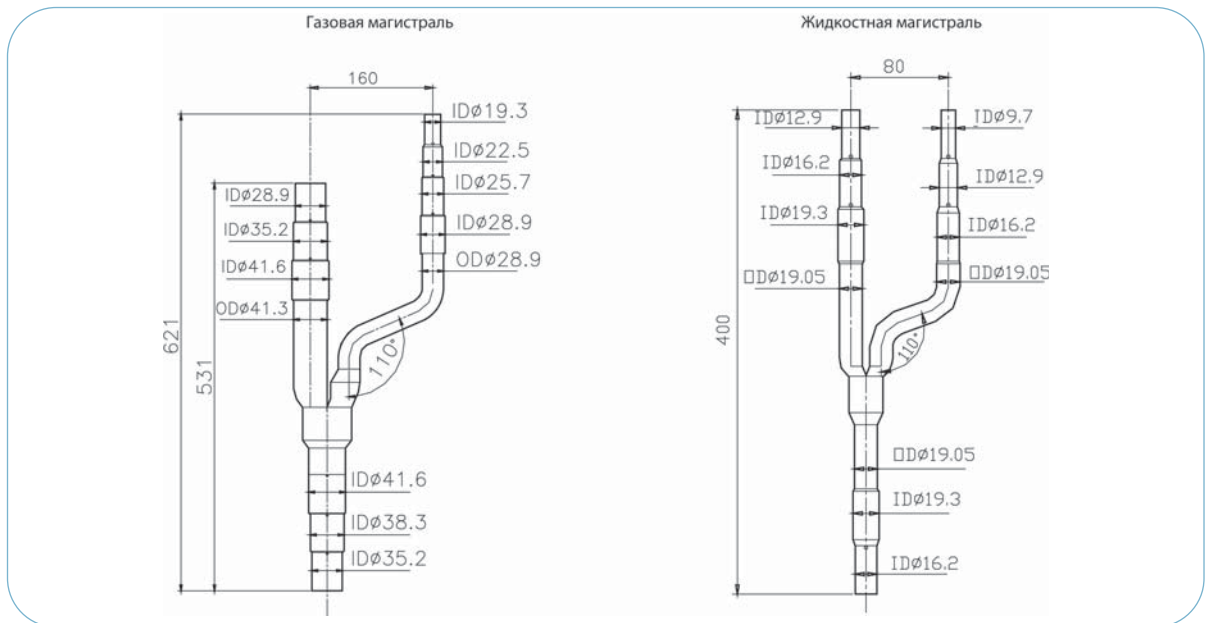
FQ01B/A



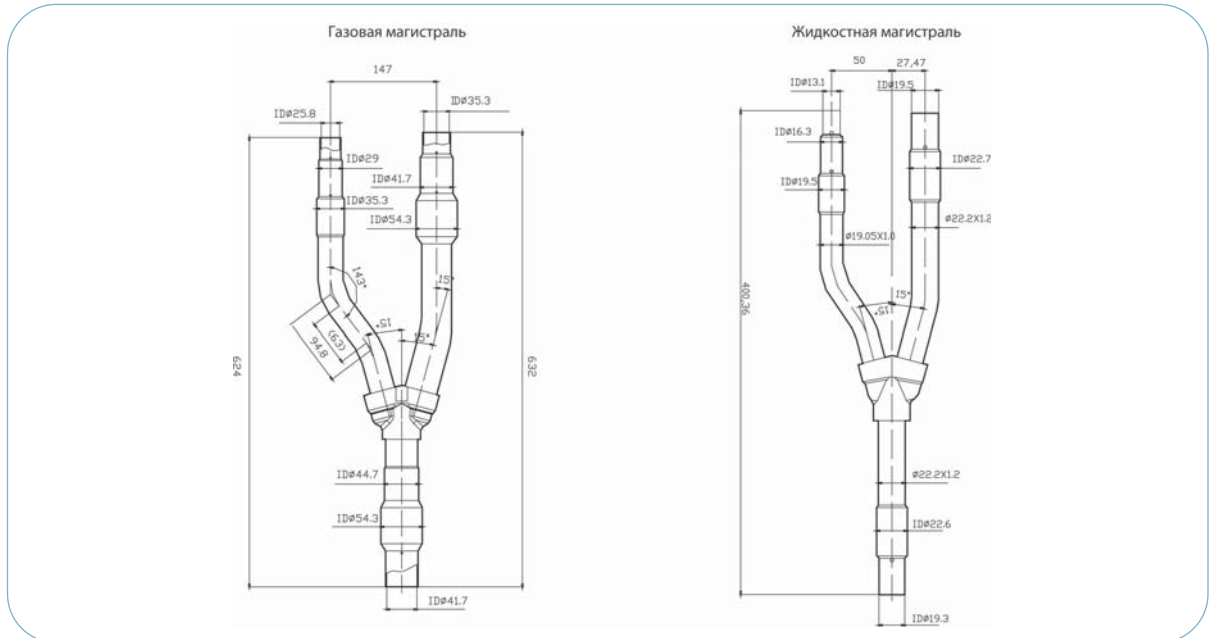
FQ02/A



FQ03/A



FQ04/A

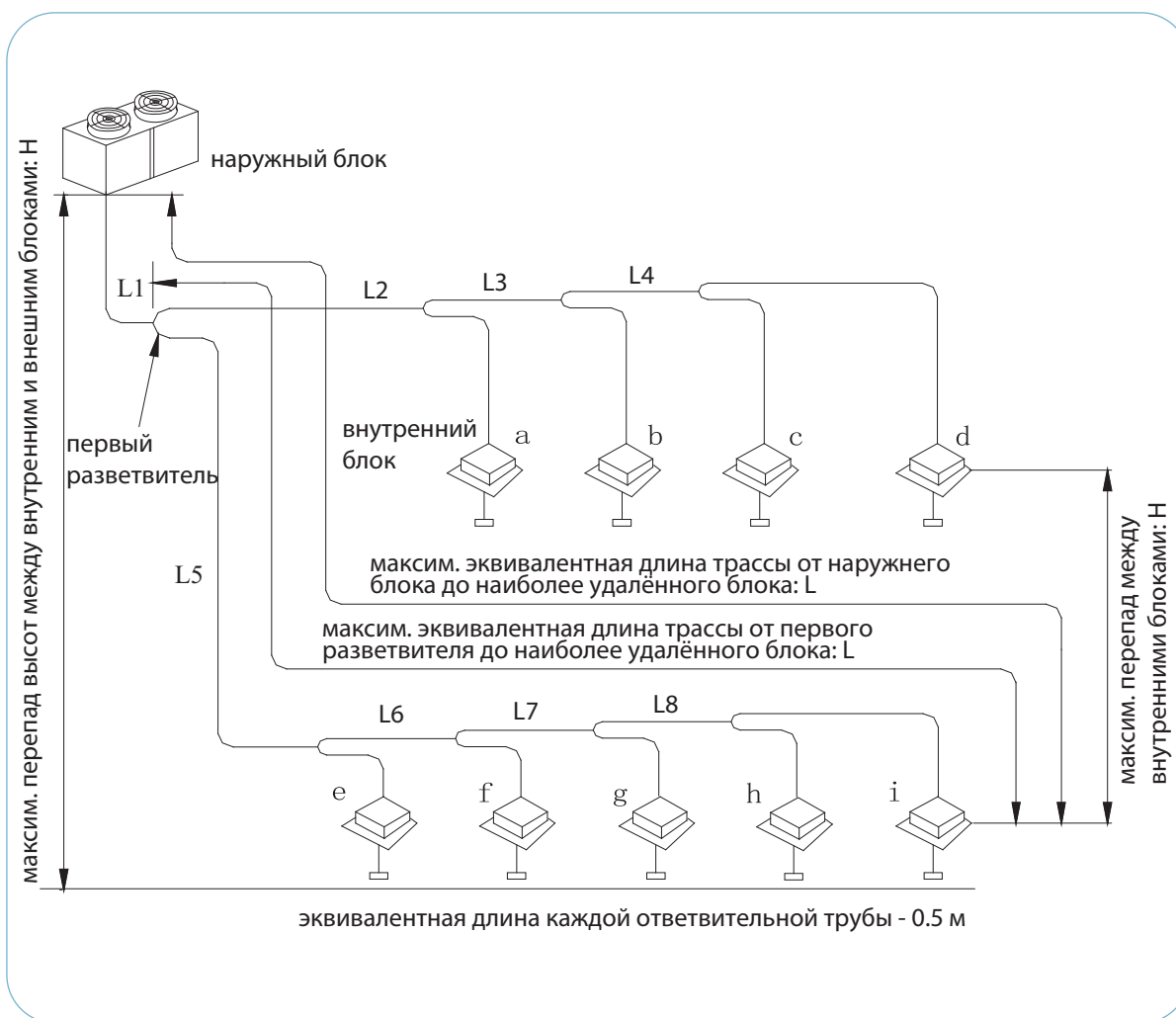


Требования по установке трубопровода хладагента

Спецификация

Наружный диаметр (мм)	Толщина стенки (мм)	Наружный диаметр (мм)	Толщина стенки (мм)
φ 6.35	≥ 0.8	φ 25.4	≥ 1.5
φ 9.52	≥ 0.8	φ 28.6	≥ 1.5
φ 12.7	≥ 1	φ 34.9	≥ 1.5
φ 15.9	≥ 1	φ 41.3	≥ 2.0
φ 19.05	≥ 1	φ 44.5	≥ 2.0
φ 22.2	≥ 1.5	φ 54.1	≥ 2.0

Допустимые длина трассы и разность высот между блоками



Для наружного блока с общей производительностью 60 кВт или больше

		Разрешенная длина (м)	Трубопровод
Длина жидкостной магистрали(реальная длина)		500	$L1+L2+L3+L4+\dots+L8+a+b+\dots+i$
Длина самой длинной магистрали	Фактическая длина	150	$L1+L5+L6+L7+L7+L8+i$
	Эквивалентная длина	175	
Эквивалентная длина трубопровода от первого разветвителя до наиболее удаленного блока		40	$L5+L6+L7+L7+L8+i$
Перепад высот между внутренними и наружными блоками	Внешний блок ВЫШЕ	50	—
	Внешний блок НИЖЕ	40	—
Максимальный перепад высот между внутренними блоками		15	—

Для наружного блока с общей производительностью от 20 до 60 кВт

		Разрешенная длина (м)	Трубопровод
Длина жидкостной магистрали(реальная длина)		300	$L1+L2+L3+L4+\dots+L8+a+b+\dots+i$
Длина самой длинной магистрали	Фактическая длина	100	$L1+L5+L6+L7+L7+L8+i$
	Эквивалентная длина	125	
Эквивалентная длина трубопровода от первого разветвителя до наиболее удаленного блока		40	$L5+L6+L7+L7+L8+i$
Перепад высот между внутренними и наружными блоками	Внешний блок ВЫШЕ	50	—
	Внешний блок НИЖЕ	40	—
Максимальный перепад высот между внутренними блоками		15	—

Размер трубопровода хладагента

Размер трубопровода хладагента от наружного блока до первого разветвителя зависит от производительности наружного блока.

Примечание:

1. Если длина самой длинной магистрали превышает 90 м, то длина жидкостной и газовой магистрали от наружного блока до первого разветвителя должна быть увеличена на один уровень, как показано в таблице.
2. Если длина трубопровода от первого разветвителя до наиболее удаленного блока превышает 40 м, то длина жидкостной магистрали от первого разветвителя до наиболее удаленного блока должна быть увеличена на один уровень, как показано в таблице.

Суммарный индекс внутренних блоков

Суммарный индекс внутр. блоков(маркировка С)	Газовая магистраль (мм/дюйм)	Жидкостная линия (мм/дюйм)
$C \leq 56$	Ø 12.7	Ø 6.35
$56 < C \leq 142$	Ø 15.9	Ø 9.52
$142 < C \leq 220$	Ø 19.05	Ø 9.52
$220 < C \leq 300$	Ø 22.2	Ø 9.52
$300 < C \leq 450$	Ø 28.6	Ø 12.7
$450 < C \leq 670$	Ø 28.6	Ø 15.9
$670 < C \leq 950$	Ø 34.9	Ø 19.05
$950 < C \leq 1350$	Ø 41.3	Ø 19.05
$1350 < C \leq 1600$	Ø 44.5	Ø 22.2
$1600 < C \leq 2100$	Ø 54.1	Ø 25.4

Примечание: если фактическая длина трубопровода превышает 90 м, диаметр должен быть увеличен соответственно.

Диаметр магистрали от разветвителя до внутреннего блока

Индекс внутр. блока (маркировка С)	Газовая магистраль (мм)	Жидкостная линия (мм)
Модели 22, 25, 28	Ø 9.52	Ø 6.35
Модели 36, 40, 45, 50	Ø 12.7	Ø 6.35
Модели 56, 63, 71, 80, 90, 100, 112, 125, 140	Ø 15.9	Ø 9.52

Примечание: если фактическая длина трубопровода превышает 90 м, диаметр должен быть увеличен соответственно.

Подбор разветвителя

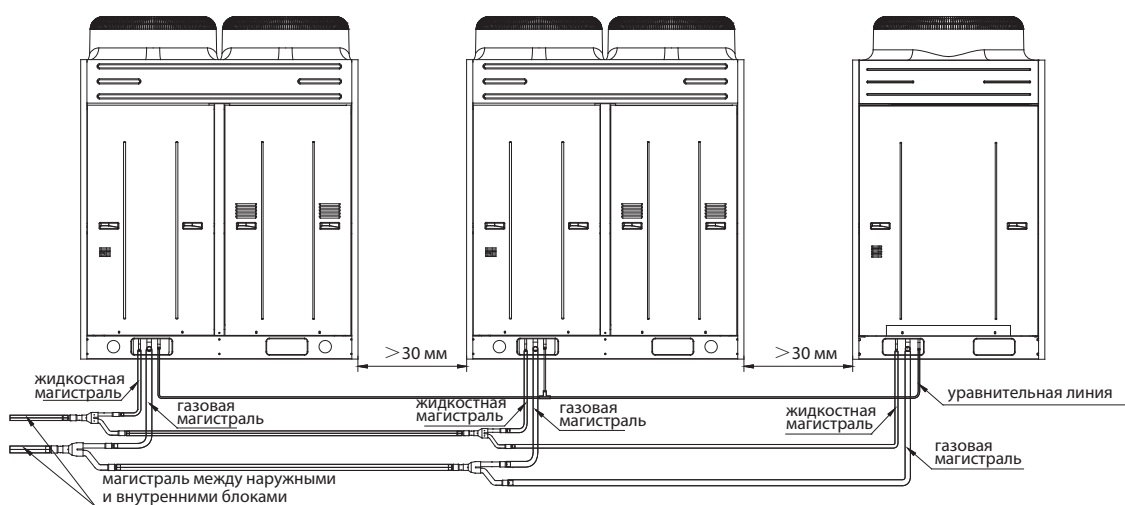
Разветвитель	Сумма индексов внутр. блоков (X)	Модель
	X ≤ 200	FQ01A/A
	200 < X ≤ 300	FQ01B/A
	300 < X ≤ 700	FQ02/A
	700 < X ≤ 1350	FQ03/A
1350 < X	FQ04/A	

Подбор трубопровода хладагента между наружными блоками (для модульной системы)

Выбор разветвителей для наружных блоков

Примечания	Модель	Название
Разветвитель для наружных блоков	ML01/A	ML01 – Жидкостная магистраль
		ML01 – Воздушная магистраль

Подбор диаметра магистрали между модулями



Диаметр магистрали между наружным блоком и первым разветвителем

Индекс(маркировка С)	Газовая магистраль (мм/дюйм)	Жидкостная линия (мм/дюйм)
C≤280	Ø 22.2	Ø 9.52
280<C≤450	Ø 28.6	Ø 12.7

Диаметр магистрали между наружными модулями

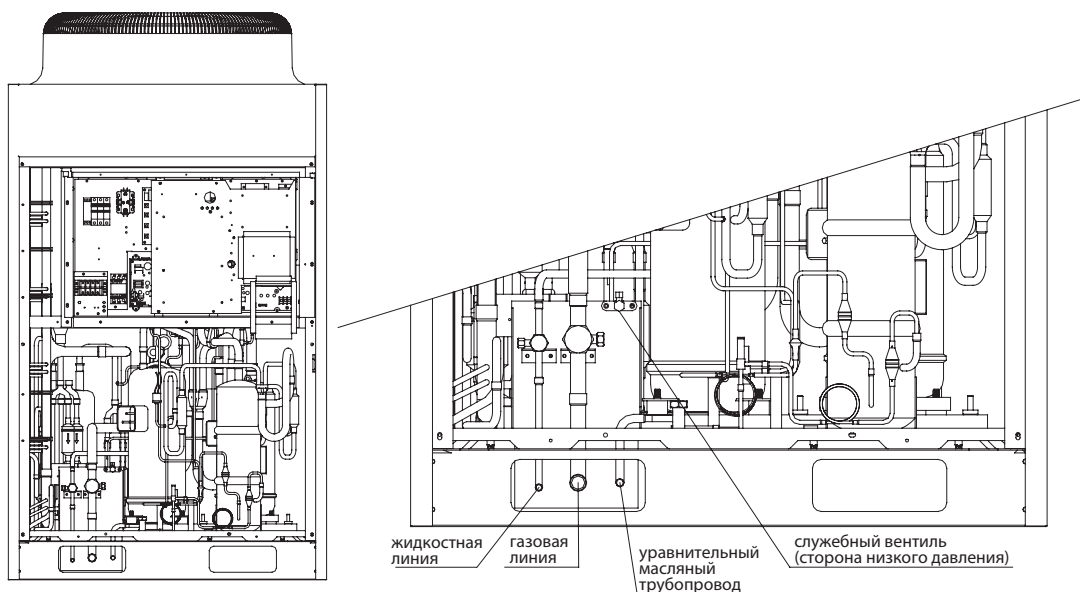
Сумма индексов внутр. блоков (маркировка С)	Газовая магистраль (мм/дюйм)	Жидкостная магистраль (мм/дюйм)
C≤280	Ø 22.2	Ø 9.52
280<C≤450	Ø 28.6	Ø 12.7
450<C≤670	Ø 28.6	Ø 15.9
670<C≤954	Ø 34.9	Ø 19.05
950<C≤1350	Ø 41.3	Ø 19.05
1350<C≤1600	Ø 44.5	Ø 22.2
1600<C≤2100	Ø 54.1	Ø 25.4

Уравнительный трубопровод

Уравнительный масляный трубопровод присоединен с помощью медной трубы (Ø 12.7). Для трех наружных блоков, расположенных параллельно, необходим один тройной разветвитель (внутренний диаметр - Ж 12.9), расположенный на уравнительном масляном трубопроводе.

Схема последовательности трубопровода наружного блока

GW-GM224/3N1V, GW-GM280/3N1V



GW-GM335/3N1V, GW-GM400/3N1V, GW-GM450/3N1V

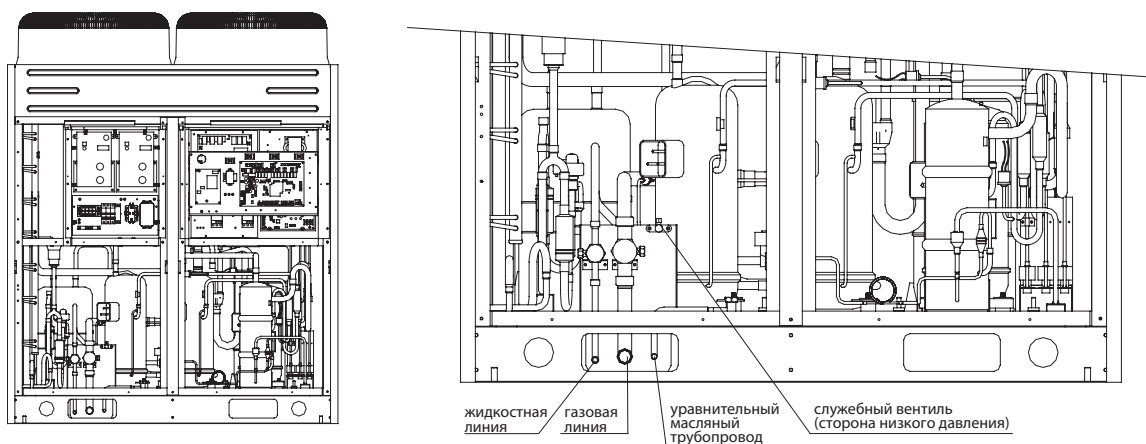
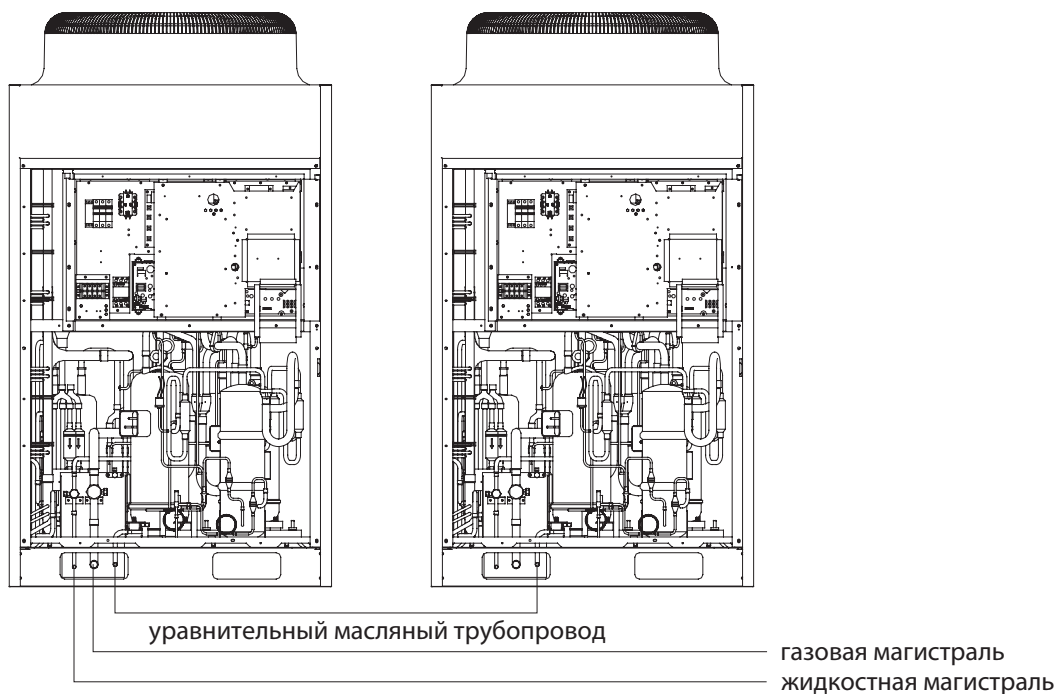


Схема трубопровода наружного блока



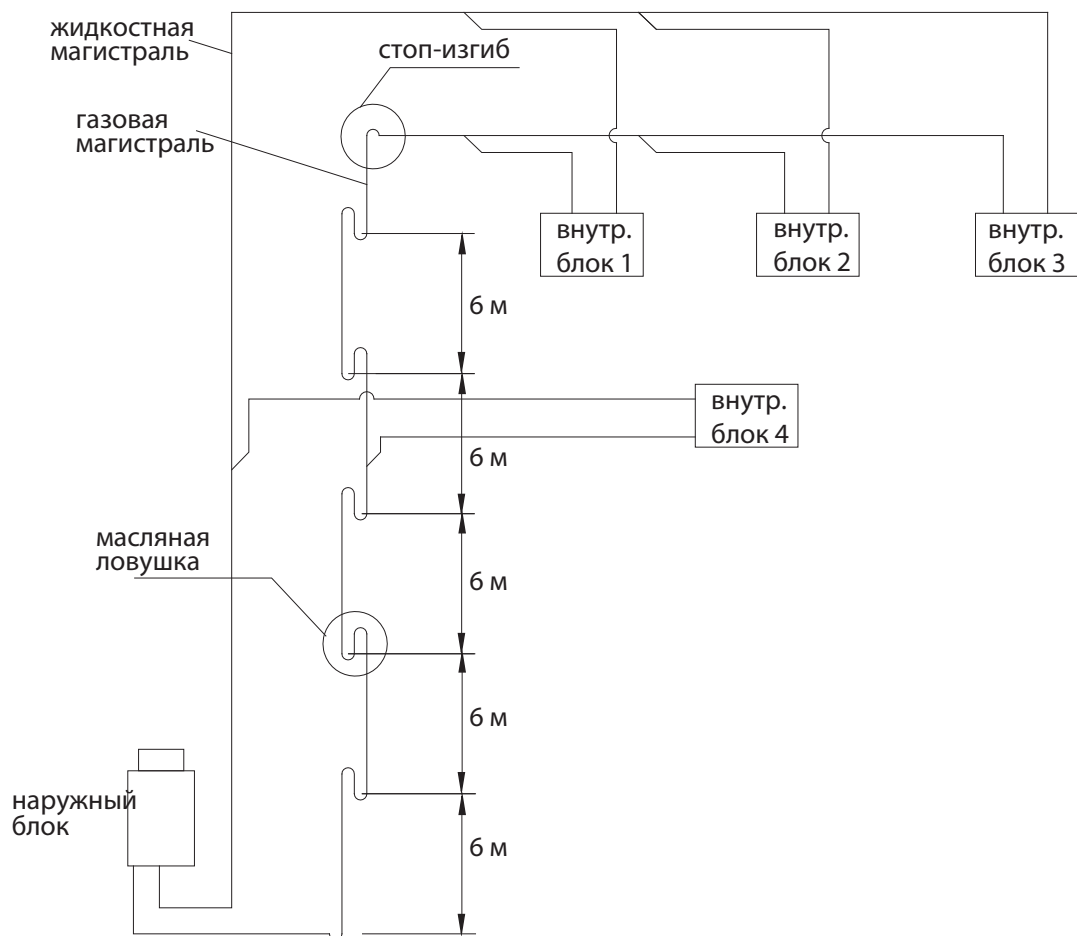
Требования к маслоподъёмным петлям

Если перепад высот между внутренними и наружными блоками превышает 6 м, маслоподъёмные петли должны быть установлены через каждые 6 м по всей длине газовой магистрали, начиная с нижних вертикальных секций. Маслоподъёмная петля должна состоять из двух U-образных изгибов. Высота должна превышать диаметр трубопровода в 3-5 раз.

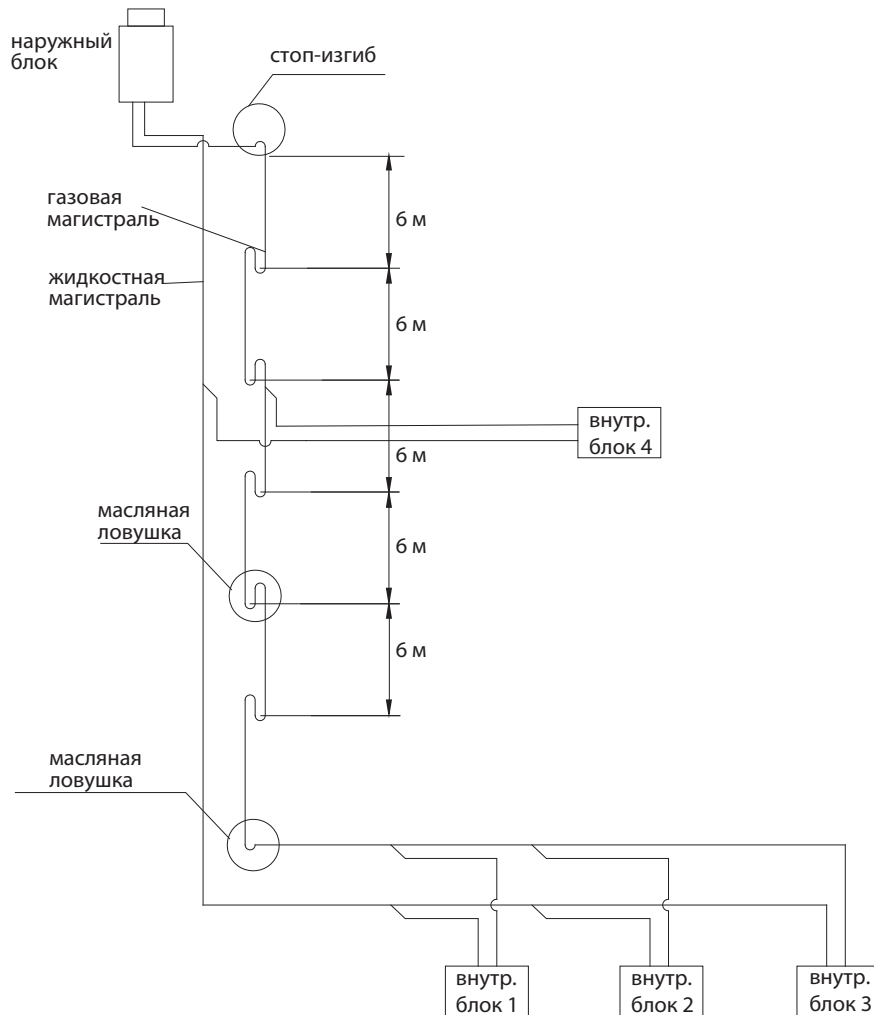
Для более подробной информации ознакомьтесь со схемой установки маслоподъёмных петель, приведенной ниже.

- а.** Маслоподъёмная петля может состоять из двух U-образных изгибов или одного возвратного изгиба.
- б.** Если наружный блок расположен ниже внутреннего блока, устанавливать маслоподъёмные петли на вертикальной части газовой магистрали необязательно.
- в.** Если наружный блок расположен ниже внутреннего блока, устанавливать маслоподъёмные петли на самых высоких и низких секциях необязательно. Если наружный блок расположен выше внутреннего блока, на самых высоких и низких секциях вертикального трубопровода необходимо установить маслоподъёмные петли.
- г.** Ознакомьтесь со схемами, приведенными ниже:

Наружный блок ниже внутреннего

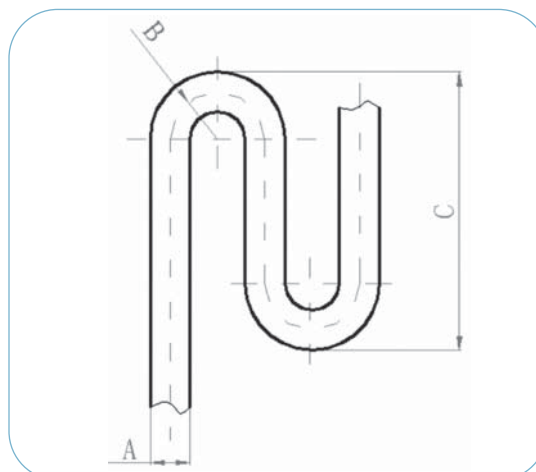


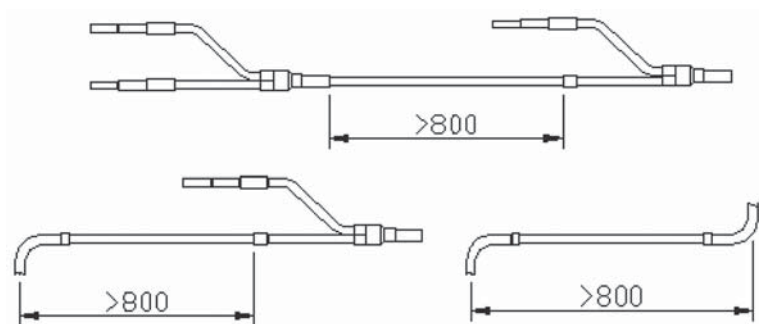
Наружный блок выше внутреннего



д. Заводские размеры маслоподъёмных петель приведены в таблице:

A		B	C
мм	дюйм	мм	мм
Ø19.0	3/4	34	150
Ø22.2	7/8	31	150
Ø25.4	1/1	45	150
Ø28.6	9/8	45	150
Ø34.9	1 1/8	60	250
Ø38.1	1 2/8	60	350
Ø41.3	1 3/8	80	450
Ø44.45	7/4	90	500
Ø54.1	1 7/8	90	500

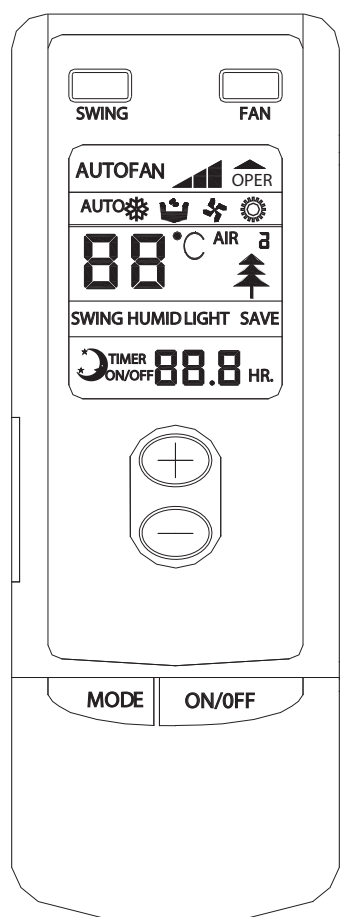




Управление кондиционером при помощи инфракрасного пульта дистанционного управления

Примечание:

- Убедитесь в отсутствии преград между приемником и пультом дистанционного управления.
- Сигнал дистанционного управления может приниматься на расстоянии до 10 м.
- Не роняйте и не бросайте пульт дистанционного управления.
- Не допускайте попадания жидкости на пульт дистанционного управления.
- Не располагайте пульт дистанционного управления в местах прямого попадания солнечных лучей



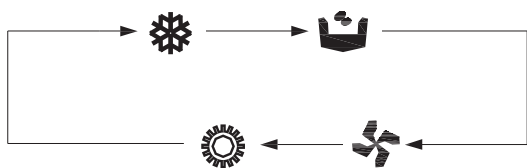
Кнопка TEMP. (ТЕМПЕРАТУРА)

Установка температуры: температура увеличивается на 1°C при однократном нажатии кнопки «+» и уменьшается на 1°C при однократном нажатии кнопки «-».

В режиме COOL (ОХЛАЖДЕНИЕ) значение температуры может быть установлено в пределах от 16°C до 30°C. В режиме DRY (ОСУШЕНИЕ) значение температуры может быть установлено в пределах от 16°C до 30°C. В режиме HEAT (НАГРЕВАНИЕ) значение температуры может быть установлено в пределах от 16°C до 30°C. В режиме FAN (ВЕНТИЛЯТОР) значение температуры может быть установлено в пределах от 16°C до 30°C.

Кнопка MODE (РЕЖИМ)

Нажимайте данную кнопку для изменения режима функционирования в следующей последовательности:



Примечание: в кондиционерах, работающих только на охлаждение, режим НАГРЕВАНИЕ не предусмотрен.

Кнопка FAN (ВЕНТИЛЯТОР)


Нажимайте данную кнопку для изменения скорости вращения вентилятора в следующей последовательности:



 Режим ОХЛАЖДЕНИЕ

 Режим ОСУШЕНИЕ

 Режим ВЕНТИЛЯТОР

 Режим НАГРЕВАНИЕ

Кнопка ON/OFF (ВКЛ/ВЫКЛ)

Для включения или выключения блока нажмите данную кнопку. Также однократное нажатие данной кнопки отключает таймер.

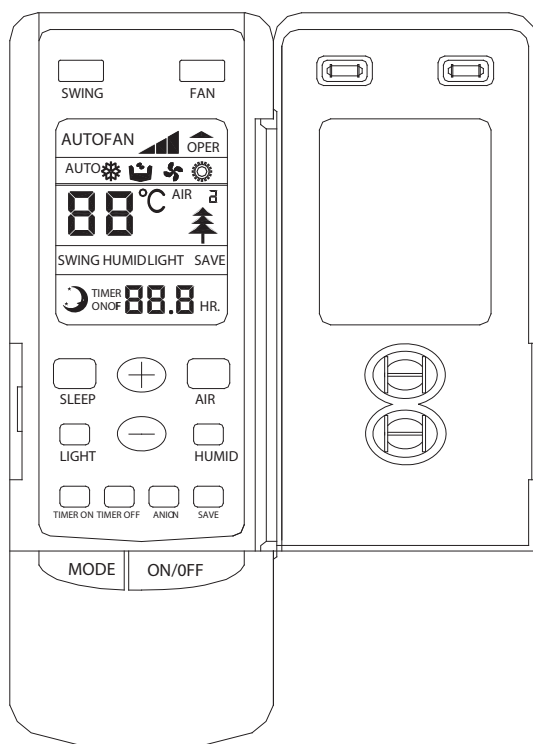
Примечание:

После выключения внутреннего блока, вентилятор и воздухозаборный клапан продолжают работать в течение 20-70 минут, чтобы до конца использовать оставшийся холодный или горячий воздух и подготовить блок для следующего запуска. Это стандартная процедура.

Примечание:

Данный тип пульта дистанционного управления может быть использован при работе с различными блоками кондиционеров. Описание некоторых кнопок и знаков индикации на дисплее пульта, не используемых для данного кондиционера, опускается.

Жидкокристаллический дисплей. На нем отображаются все установленные значения.



Кнопка SLEEP (COH)

Нажимайте данную кнопку для установки и отключения функции SLEEP (COH). При установке функции SLEEP (COH) во время работы блока в режиме охлаждения или осушения заданная температура повышается автоматически на 1°C после первого часа работы и на 2°C после последующих 2-х часов работы. При установке функции SLEEP (COH) во время работы блока в режиме нагрева заданная температура понижается на 1°C после первого часа работы и на 2°C после последующих 2-х часов работы.

Кнопка TEMP. (ТЕМПЕРАТУРА) / TIMER (ТАЙМЕР)

При работе кондиционера температура увеличивается на 1°C при однократном нажатии кнопки «+» и уменьшается на 1°C при однократном нажатии кнопки «-». Значение температуры внутри помещения может быть установлено в пределах от 16°C до 30°C.

Нажмите кнопки TIMER OFF/TIMER ON для включения и отключения по таймеру. Нажимайте кнопки TIMER OFF/TIMER ON для установки времени включения или отключения в диапазоне от 0 до 24 часов для автоматического запуска или автоматической остановки блока.

Порядок работы

Стандартная работа

1. Вставьте вилку в розетку, нажмите кнопку ON/OFF, кондиционер включится.
2. Нажимая кнопку MODE, установите режим работы.
3. Нажимая кнопку FAN, установите скорость вращения вентилятора.
4. Нажимая кнопки +/-, выберите комфортную для вас температуру.

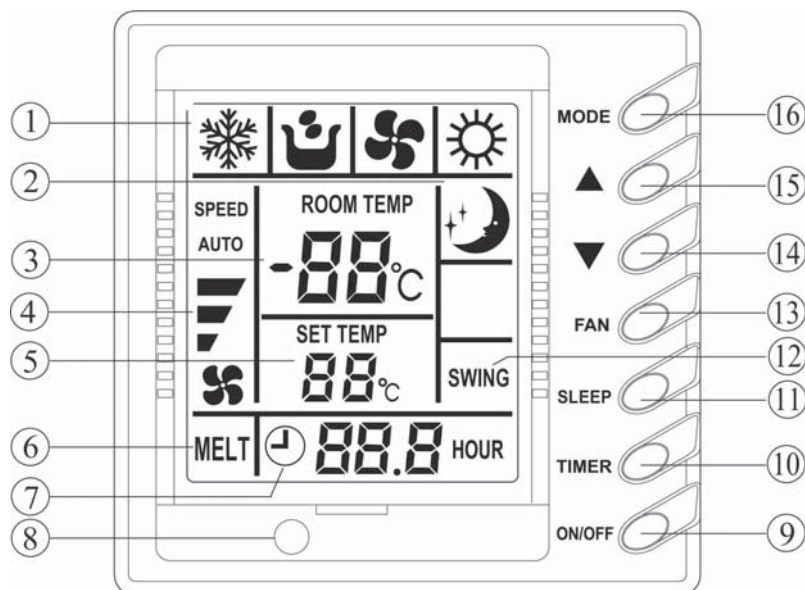
Дополнительные функции

5. Нажмите кнопку SLEEP для установки функции COH.
6. Нажмите кнопку TIMER OFF для установки времени выключения кондиционера.

Примечание:

Если режим работы внутреннего блока несовместим с режимом работы внешнего блока, контрольная лампа источника питания на пульте дистанционного управления начнет мигать, а внутренний блок прекратит работу. Нормальное функционирование внутреннего блока возобновится после того, как будет установлен режим работы, совместимый с работой внешнего блока. Режим охлаждения совместим с режимом осушения, а режим вентилятор совместим с любым режимом.

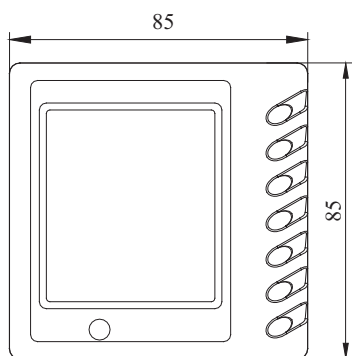
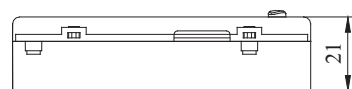
Проводной пульт управления



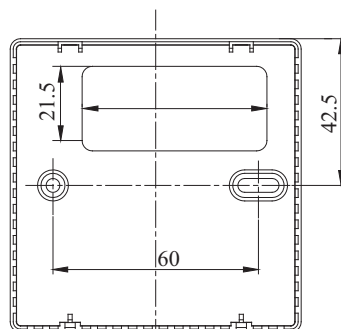
Кнопки и индикация проводного пульта управления

1. Индикация активного режима работы (охлаждение, осушение, вентилятор, нагревание)
2. Индикация режима SLEEP (СОН)
3. Индикация значения температуры снаружи/индикация ошибки в работе
4. Индикация скорости вентилятора (автоматическая, высокая, средняя, низкая)
5. Индикация заданной температуры
6. Индикация функции DEFROST (РАЗМОРОЗКА)
7. Индикация состояния режима таймера
8. Приемник сигнала
9. ON/OFF (кнопка включения/выключения)
10. TIMER (кнопка включения режима таймера)
11. SLEEP (кнопка включения режима СОН)
12. Индикация включения качания жалюзи
13. FAN (кнопка установки скорости вращения вентилятора)
14. Кнопка уменьшения значений температуры/времени таймера
15. Кнопка увеличения значений температуры/времени таймера
16. MODE (кнопка выбора режима работы)

Размеры

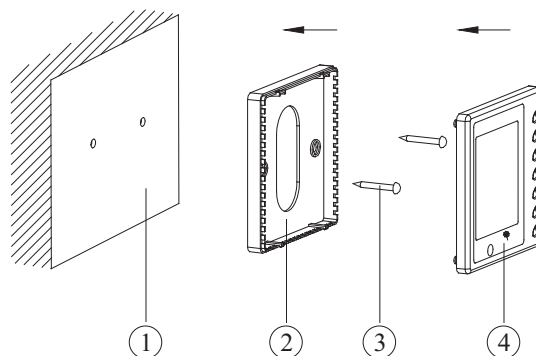


габаритные размеры



монтажные размеры

Установка



установка проводного пульта управления

1. Крепление, монтируемое в стену
2. Блок регулирования
3. Шуруп M4x25
4. Панель регулирования

Примечания по установке:

1. Перед установкой электрических деталей отключите все источники электропитания. Проводить монтаж при работающих источниках питания запрещено.
2. Протяните сердцевину кабеля связи через прямоугольное отверстие в плинтусе к проводному пульту управления.
3. Зафиксируйте крепление пульта на стене, используя шурупы M4x25.
4. Протяните сердцевину кабеля связи через отверстие в проводном пульте и закрепите панель регулирования на креплении.



Производитель оставляет за собой право внесения изменений без предварительного уведомления.
Версия 9.1



www.generalclimate.ru

генерал.пф