

# НАРУЖНЫЕ БЛОКИ СИСТЕМЫ КОНДИЦИОНИРОВАНИЯ РУКОВОДСТВО ПО МОНТАЖУ

AV08IMVEVA

AV10IMVEVA

AV12IMVEVA

AV14IMVEVA

AV16IMVEVA

AV18IMVEVA

AV20IMVEVA

AV22IMVEVA

AV24IMVEVA

AV26IMVEVA

№. 0150525569

- Внимательно прочитайте данное руководство перед началом монтажа
- Сохраняйте руководство для последующих обращений к нему.

# Руководство пользователя

## Содержание

Инструкции по технике безопасности .....	1
Проверки перед началом монтажа .....	3
Инструкции по монтажу .....	13
Электроподключение системы .....	23
Конфигурирование системы .....	24
Коды неисправностей .....	35
Пробный запуск .....	40

В мультizonальной системе кондиционирования MRV V используется согласованный режим работы, при котором внутренние блоки одновременно могут функционировать только на обогрев или только на охлаждение.

Для защиты компрессора от «холодного» пуска подача электропитания рубильником на нагреватель картера компрессора наружного блока должна быть выполнена не менее, чем за 12 часов до начала функционирования кондиционеров.

Блок следует отключать от источника питания, если он не эксплуатируется в течение продолжительного периода времени.

Правильная работа кондиционера может быть обеспечена только при соблюдении следующих условий:

### Рабочий диапазон температуры

Охлаждение Осушение	Температура в помещении	Макс.	DB:32°C	WB:23°C
		Мин.	DB:18°C	WB:14°C
	Наружная температура	Макс.	DB:50°C	WB:26°C
		Мин.	DB:-5°C	
Обогрев	Температура в помещении	Макс.	DB:27°C	
		Мин.	DB:15°C	
	Наружная температура	Макс.	DB:27°C	WB:15°C
		Мин.	DB:-20°C	

DB - по сухому термометру

WB: по влажному термометру

## Внимание

- При повреждении сетевого кабеля обратитесь к производителю, в авторизованный сервис-центр или к квалифицированному специалисту для его замены.
- Эксплуатация кондиционера разрешена детям, достигшим 8-летнего возраста, людям с ограниченными физическими, сенсорными или умственными способностями, а также людям, не обладающим достаточным опытом и знаниями, но только в том случае, если вышеуказанные лица находятся под наблюдением, проинструктированы надлежащим образом относительно безопасной эксплуатации кондиционера и осознают возможные риски.
- Не позволяйте детям играть с кондиционером. Чистка устройства может выполняться детьми только под присмотром взрослых.
- Система кондиционирования не предназначена для управления от внешнего таймера или стороннего дистанционного пульта управления.
- Данное оборудование и кабель электропитания должны располагаться вне зоны досягаемости детей.
- В стационарной силовой цепи должен устанавливаться в соответствие с требованиями ПУЭ автомат защиты от перенапряжений (III категории перенапряжения). Он должен размыкать все полюса кабеля и обеспечивать полное отключение системы в условиях III категории перенапряжения.
- Электромонтажные работы должны выполняться только сертифицированными специалистами-электриками при соблюдении общих и местных правил электробезопасности.
- Сетевой выключатель (рубильник) должен устанавливаться в контуре стационарной проводки и размыкать все полюса кабеля в соответствии со стандартом IEC 60898. До окончания электромонтажных работ нельзя подавать питание на подключаемый блок. См. раздел «Электроподключение» на странице 23
- Рекомендуется использовать УЗО с номинальным дифференциальным током не более 30 мА.
- Максимальное рабочее давление системы составляет 4,15 МПа (это следует учитывать при подключении наружного блока к внутренним блокам и выборе труб).
- Система предназначена для работы на хладагенте R410A. Процедура заправки описана на страницах 20-21 в разделе «Инструкции по монтажу».
- Наружный блок можно подключать только к внутренним блокам, подходящим для работы на хладагенте R410A.

# Инструкции по технике безопасности

- Попросите пользователя хранить данное руководство для последующих обращений к нему. При смене пользователя кондиционера ему должно быть передано и данное руководство.
- Перед началом выполнения монтажных работ обязательно прочитайте раздел „Инструкции по технике безопасности”.
- Предупредительные текстовые блоки отмечены заголовками двух типов: заголовок **⚠ ПРЕДУПРЕЖДЕНИЕ!** относится к инструкциям, несоблюдение которых может привести к серьезным травмам или даже смертельному исходу; заголовок **⚠ ВНИМАНИЕ!** относится к инструкциям, несоблюдение которых может привести к выходу оборудования из строя и другим нежелательным и даже серьезным последствиям. В любом случае этими заголовками отмечены важные рекомендации, требующие обязательного соблюдения.
- По окончании монтажных работ убедитесь в отсутствии неисправностей, выполнив проверку функциональной работоспособности кондиционера. После этого проведите инструктаж пользователя системы относительно управления работой и обслуживания кондиционера, основываясь на материале, изложенном в руководстве пользователя.

## **⚠ ПРЕДУПРЕЖДЕНИЕ!**

- Монтаж, ремонт и техническое обслуживание системы кондиционирования должны выполняться специалистами либо компании-продавца, либо специализированной субподрядной организации. Неисправности в работе кондиционера, являющиеся последствием неправильно выполненного монтажа, могут привести к протечкам воды, поражению электрическим током или пожару.
- Монтаж кондиционера следует выполнять строго в соответствии с инструкциями данного руководства. Несоблюдение этого требования может привести к протечкам воды, поражению электрическим током или пожару.
- Монтажная позиция кондиционера должна обладать достаточной несущей способностью, чтобы выдержать вес оборудования. Несоблюдение требования может привести к падению блока и несчастным случаям.
- При установке кондиционера в зонах, где существует опасность землетрясений, ураганов, тайфунов и прочих стихийных бедствий, необходимо предпринять дополнительные меры, предотвращающие резкое падение блоков и, соответственно, возможные несчастные случаи при возникновении природных катаклизмов.
- Используйте кабели указанного в спецификации сечения и типа. Убедитесь в надежности всех электроподключений, плотности клеммных контактов и отсутствии натяжения кабелей. Убедитесь в целостности электроизоляции кабелей. Неправильный электромонтаж может привести к перегреву и возгоранию оборудования.
- Следует избегать деформации и изгибов проводов, чтобы сервисная панель при ее закрытии не могла защемить или придавить провод. Несоблюдение этого правила может привести к избыточному тепловыделению и пожару.
- При установке или переустановке кондиционера его необходимо заправлять только хладагентом R410A. Попадание каких-либо других газов в систему может привести к избыточному повышению давления и, как следствие, стать причиной разрыва холодильного контура и травмирования близлежащих людей.
- Обязательно нужно использовать только оригинальные или разрешенные производителем запасные части и дополнительные принадлежности при выполнении монтажных работ. Использование недопустимых частей и принадлежностей может привести к протечкам воды, утечкам хладагента, поражению электрическим током и пожару.
- Избегайте расположения выхода дренажной трубки в том месте, где возможно наличие неприятных запахов. Не вставляйте конец дренажной трубки непосредственно в канализационную систему, поскольку в ней могут скапливаться серосодержащие газы.
- При выявлении во время монтажных работ утечки хладагента незамедлительно проветрите помещение, поскольку при контакте хладагента с пламенем или горячими поверхностями может образовываться ядовитый газ.
- Не устанавливайте кондиционер рядом с легковоспламеняющимися газами, поскольку при утечке таких газов и скоплении их около кондиционера может возникнуть пожар.
- При установке дренажной линии следуйте рекомендациям данного руководства. Дренажную трубку необходимо покрыть теплоизоляционным материалом во избежание выпадения на ней конденсата. Неправильное устройство дренажной линии может привести к протечкам воды.
- Газовую и жидкостную линии хладагента закройте теплоизоляцией. В противном случае возможно образование конденсата на трубах и капез воды.

# Инструкции по технике безопасности

## ВНИМАНИЕ!

- Заземляющий кабель должен быть подключен к шине заземления. Запрещается подсоединять заземляющий кабель к фреоновым, дренажным трубопроводам, телефонным кабелям и молниеотводам. Неправильное подключение может привести к поражению электрическим током.
- Поток воздуха, выходящего из наружного блока, не должен быть направлен на декоративные растения, т.к. это может привести к их засыханию.
- Необходимо предусмотреть свободное пространство для выполнения обслуживания наружного блока. При отсутствии достаточного сервисного зазора существует риск травмирования обслуживающего персонала.
- При установке наружного блока на крыше или каком-либо другом возвышении необходимо предпринять меры безопасности, чтобы предотвратить падение обслуживающего персонала с высоты. Для этого следует установить и закрепить лестницу, а также предусмотреть поручни на проходе к блоку.
- Следует использовать динамометрический гаечный ключ при затягивании накидных гаек вальцованных соединений фреонопровода. Чрезмерное усилие затяжки может привести к разрушению соединительных элементов фреонопровода и утечке хладагента.
- Используйте динамометрический гаечный ключ при затягивании накидных гаек вальцованных соединений фреонопровода. Чрезмерное усилие затяжки может привести к разрушению соединительных элементов фреонопровода и утечке хладагента.
- Трубопровод хладагента должен быть хорошо теплоизолирован. Некачественная теплоизоляция может стать причиной выпадения конденсата и, как следствие, порчи материальных ценностей.
- После завершения монтажа фреоновой трассы опрессуйте контур хладагента азотом, чтобы проверить его на наличие утечек. Повышенная концентрация газа хладагента в окружающем воздухе может привести к дефициту кислорода в помещении.
- Данная система предназначена для работы исключительно на хладагенте R410A, рабочее давление которого в 1,6 раза выше, чем у R22. Заправочный баллон с R410 имеет розовый цвет или розовую маркировку.
- Во избежание ошибочной заправки другим хладагентом диаметр заправочного штуцера для систем с R410A увеличен. Раструбные соединения фреонопровода с R410A также имеют другой размер для повышения их прочности. При работе с системой, предназначенной для хладагента R410A, следует использовать специальные инструменты, указанные в нижеприведенной таблице:

	Специальные инструменты для R410A	Примечания
1	Манометрический коллектор	Диапазон: ВД>4,5МПа, НД>2МПа
2	Заправочный шланг	Пределы давл.: ВД-5,3МПа, НД-3,5МПа
3	Электронные весы для контроля заправки R410A	Другой тип не допускается
4	Динамометрический гаечный ключ	
5	Расширительный инструмент для вальцовки труб	
6	Инстр. для замера выступа медной трубы за шаблон	
7	Вакуумный насос	Насос должен быть снабжен обратным клапаном
8	Течеискатель	Только гелиевый течеискатель

- Хладагент R410A заправляется из заправочного баллона только в жидкой фазе.
- Во избежание электромагнитных помех внутренние и наружный блоки, а также трасса силового и коммуникационного кабелей должны располагаться на расстоянии не менее 1 м от источников электромагнитного излучения, например, радио- и телеаппаратуры.
- Флуоресцентные лампы (с обратной волной или дроссельные) могут негативно влиять на работу дистанционного пульта управления при его коммуникации с внутренним блоком. В связи с этим рекомендуется устанавливать внутренний блок как можно дальше от флуоресцентных ламп.
- Крутящий момент/усилие затяжки для стопорных вентилях:

Диаметр вентиля (мм)	Крутящий момент (Н*м)	Угол закручивания (°)	Рекомендуемая длина инструмента (мм)
Ø6.35	14~18	45~60	150
Ø9.52	34~42	30~45	200
Ø12.7	49~61	30~45	250
Ø15.88	68~82	15~20	300
Ø19.05	84~98	15~20	300



# Проверки перед началом монтажа

При монтаже системы необходимо проверить следующее:

- Количество подключенных блоков и суммарная производительность находятся в пределах допустимых значений.
- Длина фреоновой трассы находится в пределах допустимых значений.
- Фреоновые провода смонтированы горизонтально и их диаметр отвечает требуемым значениям.
- Разветвители на фреоновом проводе установлены вертикально или горизонтально.
- Необходимое количество дозаправки хладагента рассчитано верно и измерено верно.
- Утечки хладагента отсутствуют.
- Все внутренние блоки могут одновременно отключаться от сети электропитания через общий рубильник.
- Питающее напряжение соответствует параметрам, указанным на шильде агрегата.
- Всем внутренним блокам системы присвоены сетевые адреса.

## Перед началом монтажа

1) Убедитесь, что параметры электропитания, фреоновые провода, электрические кабели, запасные части, модель блока соответствуют необходимым требованиям.

2) Убедитесь, что внутренние и наружные блоки подключены между собой с соблюдением следующих условий:

Л.С.	Наружный блок		Внутренние блоки			Рефнет-разветвители наружных блоков	Диапазон относит. сум. произв. ВБ
	Произв-ть (Вт)	Комбинация блоков	Макс. допуст. количество подкл. внутр. блоков	Макс. рекоменд. количество внутренних блоков	Суммар. произв. внутр. блоков, 100Вт		
8	25200	Моноблок	15	8	126~328	-	50%~130%
10	28000	Моноблок	17	10	140~364	-	
12	33500	Моноблок	20	11	168~436	-	
14	40000	Моноблок	24	13	200~520	-	
16	45000	Моноблок	27	15	225~585	-	
18	50400	Моноблок	30	17	252~655	-	
20	56000	Моноблок	33	18	280~728	-	
22	61500	Моноблок	36	20	308~800	-	
24	68000	Моноблок	40	22	340~884	-	
26	73500	Моноблок	43	24	368~956	-	
28	80000	Комбинация (14+14)	47	26	400~1040	-	
30	85000	Комбинация (14+16)	50	28	425~1105	HZG-20B	
32	90000	Комбинация (16+16)	53	30	450~1170		
34	95400	Комбинация (16+18)	56	31	477~1240		
36	100800	Комбинация (18+18)	59	33	504~1310		
38	106400	Комбинация (18+20)	63	35	532~1383		
40	112000	Комбинация (20+20)	66	38	560~1456		
42	117500	Комбинация (20+22)	69	42	588~1528		
44	123000	Комбинация (22+22)	72	44	620~1612		
46	129500	Комбинация (22+24)	76	46	648~1684		
48	136000	Комбинация (24+24)	80	49	680~1768		
50	141500	Комбинация (24+26)	83	51	707~1840		
52	147000	Комбинация (26+26)	86	52	735~1911		
54	151200	Комбинация (18+18+18)	89	54	756~1966		
56	156800	Комбинация (18+18+20)	92	59	784~2038		

# Проверки перед началом монтажа

Л.С.	Наружный блок		Внутренние блоки			Рефнет-разветвители наружных блоков	Диапазон относит. сум. произв. ВБ
	Произв-ть (Вт)	Комбинация блоков	Макс. допуст. количество подкл. внутр. блоков	Макс. рекоменд. количество внутренних блоков	Суммар. произв. внутр. блоков, 100Вт		
58	162400	Комбинация (18+20+20)	96	61	812~2111	HZG-30B	50%~130%
60	168000	Комбинация (20+20+20)	99	63	840~2184		
62	173500	Комбинация (20+20+22)	100	64	868~2256		
64	179000	Комбинация (20+22+22)	100	64	895~2327		
66	184500	Комбинация (22+22+22)	100	64	922~2398		
68	191000	Комбинация (22+22+24)	100	70	955~2483		
70	197500	Комбинация (22+24+24)	100	70	988~2568		
72	204000	Комбинация (24+24+24)	100	70	1020~2652		
74	209500	Комбинация (24+24+26)	100	70	1048~2723		
76	215000	Комбинация (24+26+26)	100	70	1075~2795		
78	220500	Комбинация (26+26+26)	100	76	1103~2867		
80	224000	Комбинация (20+20+20+20)	100	76	1120~2912		
82	229500	Комбинация (20+20+20+22)	100	76	1148~2984		
84	235000	Комбинация (20+20+22+22)	100	76	1175~3055		
86	240500	Комбинация (20+22+22+22)	100	76	1203~3127	HZG-20B HZG-30B	
88	246000	Комбинация (22+22+22+22)	100	76	1230~3198		
90	252500	Комбинация (22+22+22+24)	100	85	1263~3283		
92	259000	Комбинация (22+22+24+24)	100	85	1295~3367		
94	265500	Комбинация (22+24+24+24)	100	85	1328~3452		
96	272000	Комбинация (24+24+24+24)	100	85	1360~3536		
98	277500	Комбинация (24+24+24+26)	100	85	1388~3608		
100	283000	Комбинация (24+24+26+26)	100	85	1415~3679		
102	288500	Комбинация (24+26+26+26)	100	89	1443~3751		
104	294000	Комбинация (26+26+26+26)	100	89	1470~3822		

## Примечание

- Если в одной системе одновременно работают все внутренние блоки, их суммарная производительность должна быть меньше или равна суммарной производительности комбинации наружных блоков. В противном случае перегрузка может привести к некорректной работе системы кондиционирования. Если в одной системе одновременно работают не все внутренние блоки, их суммарная производительность не должна превышать 130% от суммарной производительности комбинации наружных блоков.
- Если система кондиционирования работает в условиях очень высоких или очень низких наружных температур (ниже -10°C) суммарная производительность внутренних блоков должна быть меньше суммарной производительности наружных блоков.
- Выбор межблочных кабелей наружных блоков и автоматических выключателей определяется исходя из максимального рабочего тока для комбинации наружных блоков.

## Выбор монтажной позиции наружного блока

<p>Кондиционер не должен устанавливаться в средах, содержащих легковоспламеняющиеся газы, поскольку установка в подобных местах может привести к возгоранию.</p> 	<p>Место установки блока должно быть хорошо вентилируемым и свободным от препятствий на пути забора и выхода воздуха. Отсутствие воздействия сильных порывов ветра на блок.</p>  <p>Соблюдайте требуемые монтажные зазоры.</p>	<p>Устанавливайте блок на прочных опорных поверхностях, обладающих достаточной несущей способностью, в противном случае возможно появление чрезмерных вибраций и повышенного шума.</p> 
--	---	--

# Проверки перед началом монтажа

Наружный блок должен устанавливаться в местах, где тепловыделения, потоки воздуха и шум не будут доставлять неудобства окружающим.



Не устанавливайте блок в местах, где:

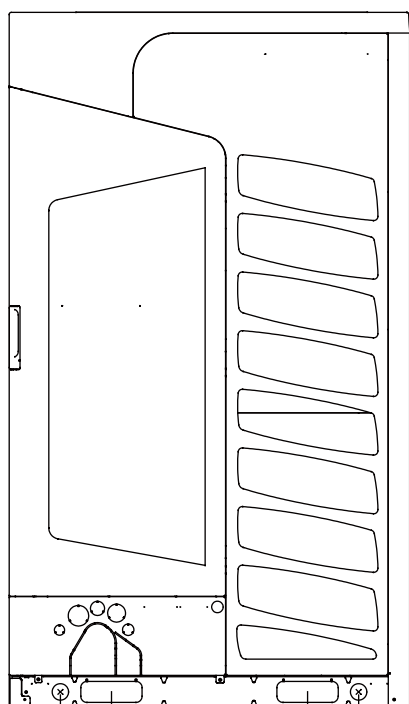
- он может подвергаться прямому воздействию влаги или в местах с повышенной влажностью воздуха;
- на него будут воздействовать другие источники тепла;
- он может быть засыпан снегом (предусмотрите наличие защитных козырьков).
- установите резиновые виброизолирующие опоры между блоком и опорным основанием.

Не устанавливайте блок в следующих местах во избежание его повреждения:

- среды с содержанием коррозионных газов (например, спа-залы);
- среды с повышенным содержанием солей (прибрежные морские зоны);
- среды с содержанием сажи (смога) в воздухе;
- места с повышенной влажностью воздуха;
- вблизи источников электромагнитного излучения;
- места со значительным перепадом напряжения питающей сети.

## Транспортировка и грузоподъемные работы

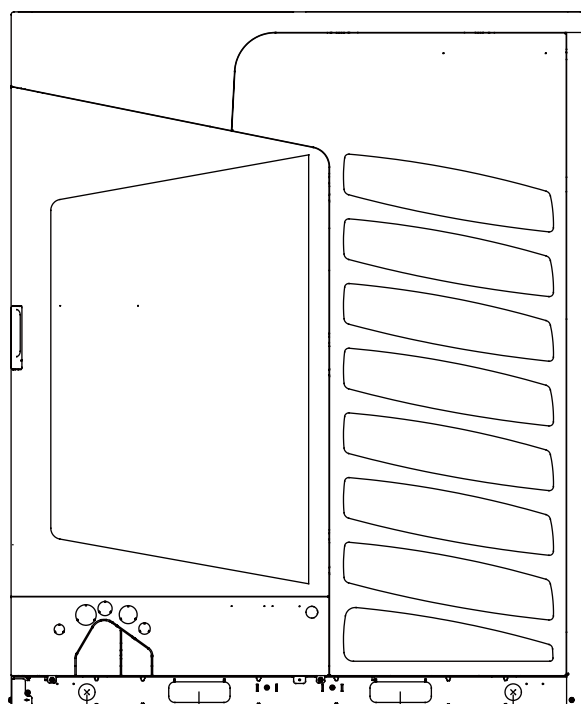
- При транспортировке блока не снимайте с него упаковку и переместите в таком виде как можно ближе к месту установки. Не поднимайте блок, используя только 2 точки опоры. Не садитесь на блок. При подъеме блока соблюдайте его вертикальное расположение.
- При транспортировке с помощью вилочного погрузчика вилчатые захваты следует продевать в специально предусмотренные такелажные отверстия в днище блока. Для подъема блока используйте 4 отрезка стального троса диаметром 8 мм. Во избежание повреждения наружного блока установите распорки на участках контакта стального троса с блоком.



Расстояние между такелажными отверстиями (480 мм)

Проушина для подъема Ø 40 мм (на расстоянии 730 мм)

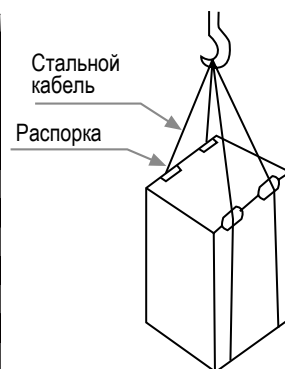
AV08~16IMVEVA



Расстояние между такелажными отверстиями (480 мм)

Проушина для подъема Ø 40 мм (на расстоянии 1042 мм)

AV18~26IMVEVA



Стальной кабель

Распорка

# Инструкции по монтажу

## Монтажные и габаритные размеры

AV08~16IMVEVA

Расстояние между отверстиями

800мм

Дренажное отверстие

Расстояние между отверстиями 755мм

980мм

70мм

Подсоединение отводящего воздуховода

Вывод силового кабеля (в зависимости от выбора сечения кабеля, применяйте вставку для защиты кабеля)

750мм

Вывод коммун. кабеля Ø25 (применяйте муфту для защиты кабеля (аксессуар))

Вывод фреонпровода (3 трубы)

Вывод фреонпровода (2 трубы)

Вывод коммун. и силового кабелей

Защитная муфта

AV18~26IMVEVA

Расстояние между отверстиями

1000мм

Дренажное отверстие

Расстояние между отверстиями 755мм

1410мм

70мм

Подсоединение отводящего воздуховода

Вывод силового кабеля (в зависимости от выбора сечения кабеля, применяйте вставку для защиты кабеля)

750мм

Вывод коммун. кабеля Ø25 (применяйте муфту для защиты кабеля (аксессуар))

Вывод фреонпровода (3 трубы)

Вывод фреонпровода (2 трубы)

Вывод коммун. и силового кабелей




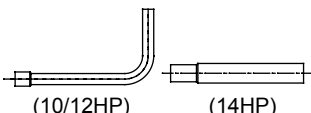
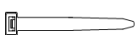
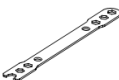
Защитная муфта

# Инструкции по монтажу

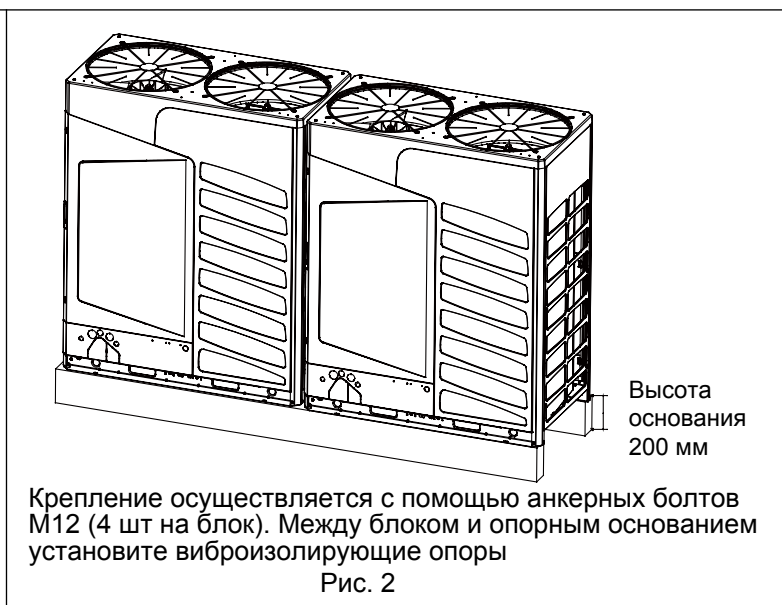
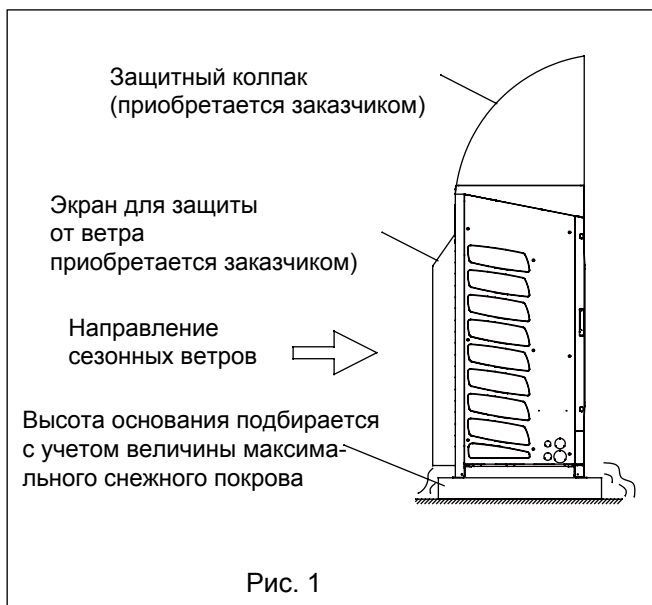
## Монтаж наружного блока

### Стандартные аксессуары

Удостоверьтесь в наличии всех аксессуаров, используйте по назначению

№.		Вид	Кол-во	Примечание	Расположение
1	Инструкция по монтажу		1		Упаковка с аксессуарами
4	Резиновая муфта		1	Защита коммуникационного кабеля	Упаковка с аксессуарами
5	Вставка		1	Защита силового кабеля	Упаковка с аксессуарами
6	Переходник		1		Упаковка с аксессуарами
7	Хомут		4	Фиксация изоляции газовой/жидкостной линий	Упаковка с аксессуарами
8	Ключ		1	Демонтаж сервисной панели	Основа наружного блока

1. Монтажная позиция кондиционера должна обладать достаточной несущей способностью, чтобы выдержать вес оборудования, а также обеспечить его надежную установку и фиксацию во избежание вибраций и опрокидывания. Устройство должно монтироваться на плоской поверхности (менее 1/100).
2. Не устанавливайте блок в местах возможных утечек воспламеняющихся, взрывоопасных и коррозионно-активных газов.
3. Внутренние и наружные блоки должны устанавливаться максимально близко друг к другу, чтобы уменьшить длину фреонпровода и количество изгибов.
4. При установке кондиционера в зонах, где существует опасность землетрясений, ураганов, тайфунов и прочих стихийных бедствий, необходимо предпринять дополнительные меры, предотвращающие резкое падение блоков. В местности, где возможны сильные снегопады, необходимо устанавливать блок под навесом или оборудовать блок специальными защитными колпаками (см. Рис. 1).
5. Убедитесь, что предусмотрено достаточно свободного пространства вокруг блока для проведения его обслуживания
6. Следует принять меры по предотвращению контакта детей с оборудованием.

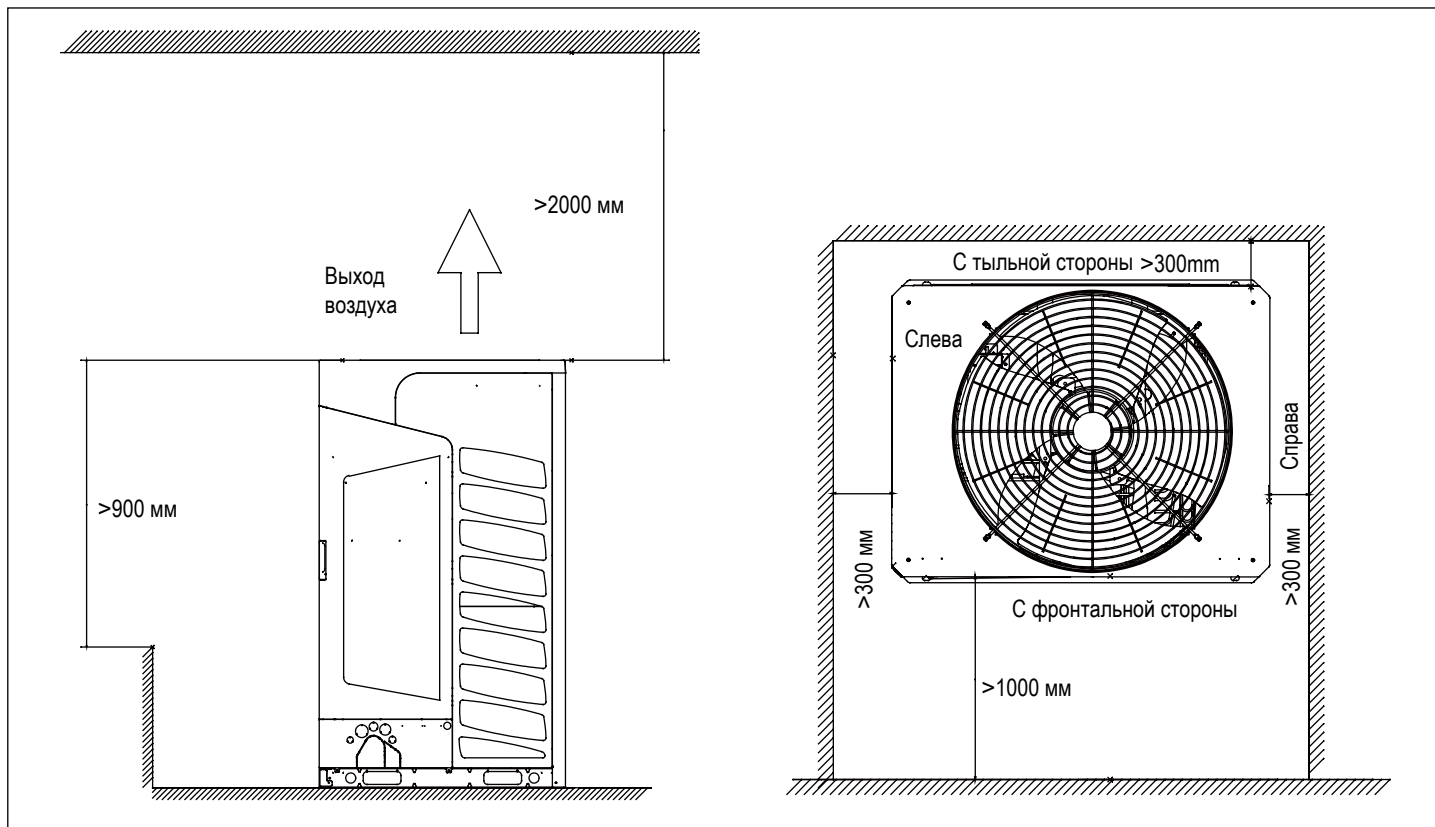


# Инструкции по монтажу

## Монтажные и сервисные зазоры

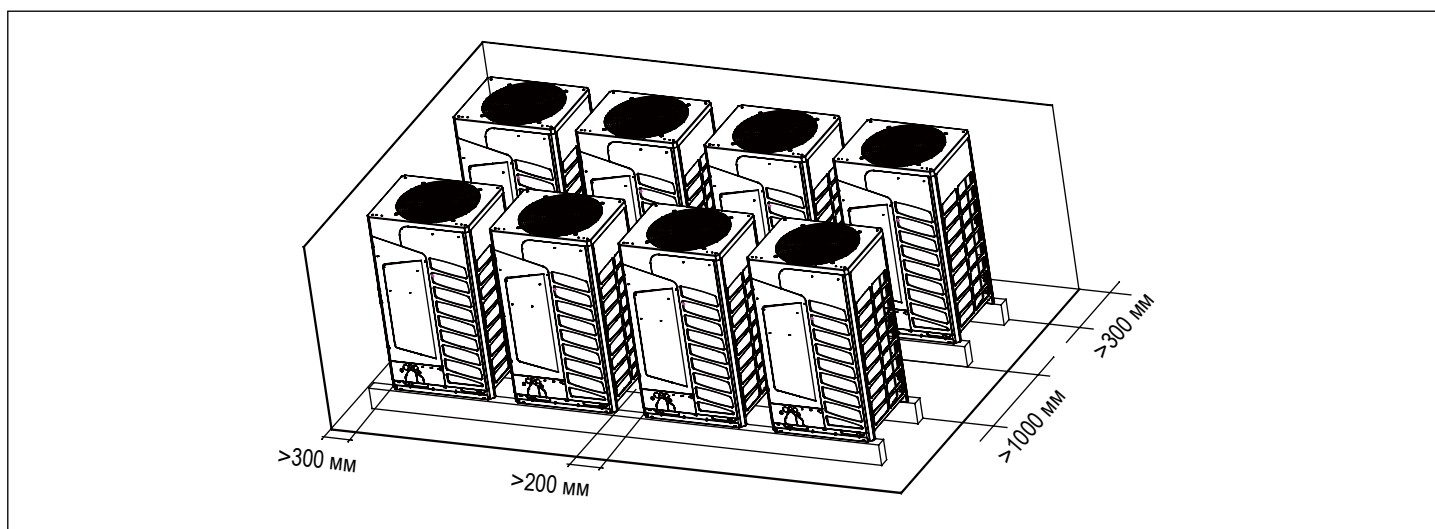
- Сверху наружного блока не должно быть никаких препятствий на расстоянии как минимум 2000 мм от верха блока.
- Высота препятствий по боковым сторонам наружного блока не должна превышать 900 мм.
- При монтаже многомодульной комбинации блоков порядок установки модулей определяется их производительностью: чем больше производительность, тем ближе модульный блок должен находиться к магистральной линии коллектора-разветвителя.

### 1. Моноблочная установка

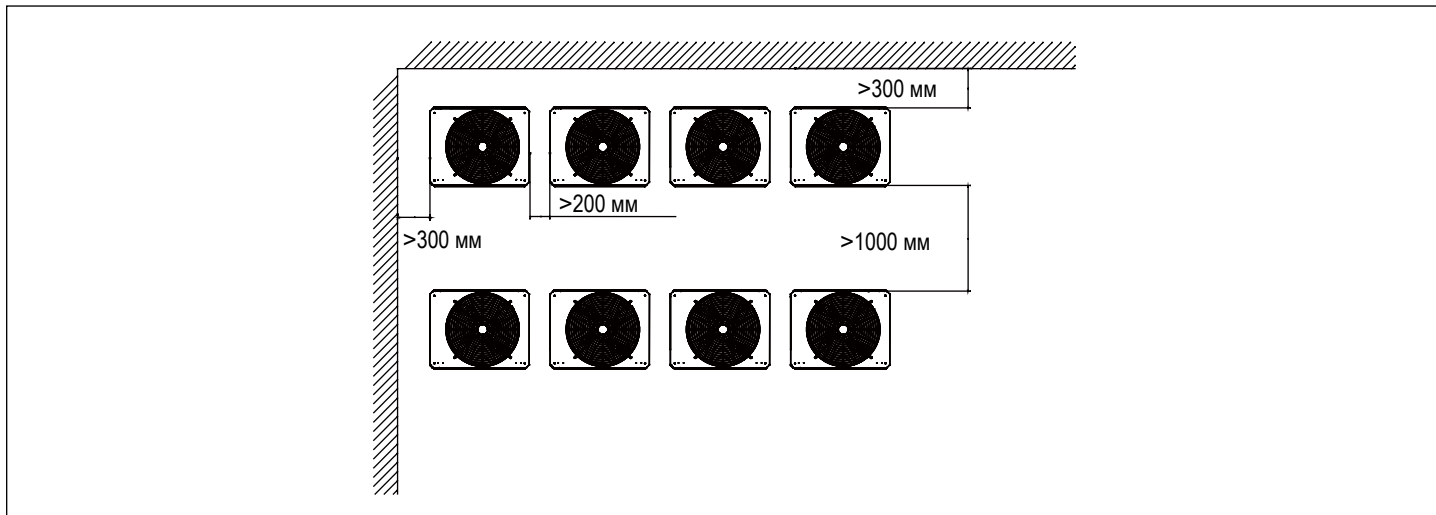


### 2. Многоблочные варианты монтажа

Блоки могут быть направлены в одну или в противоположные стороны



# Инструкции по монтажу

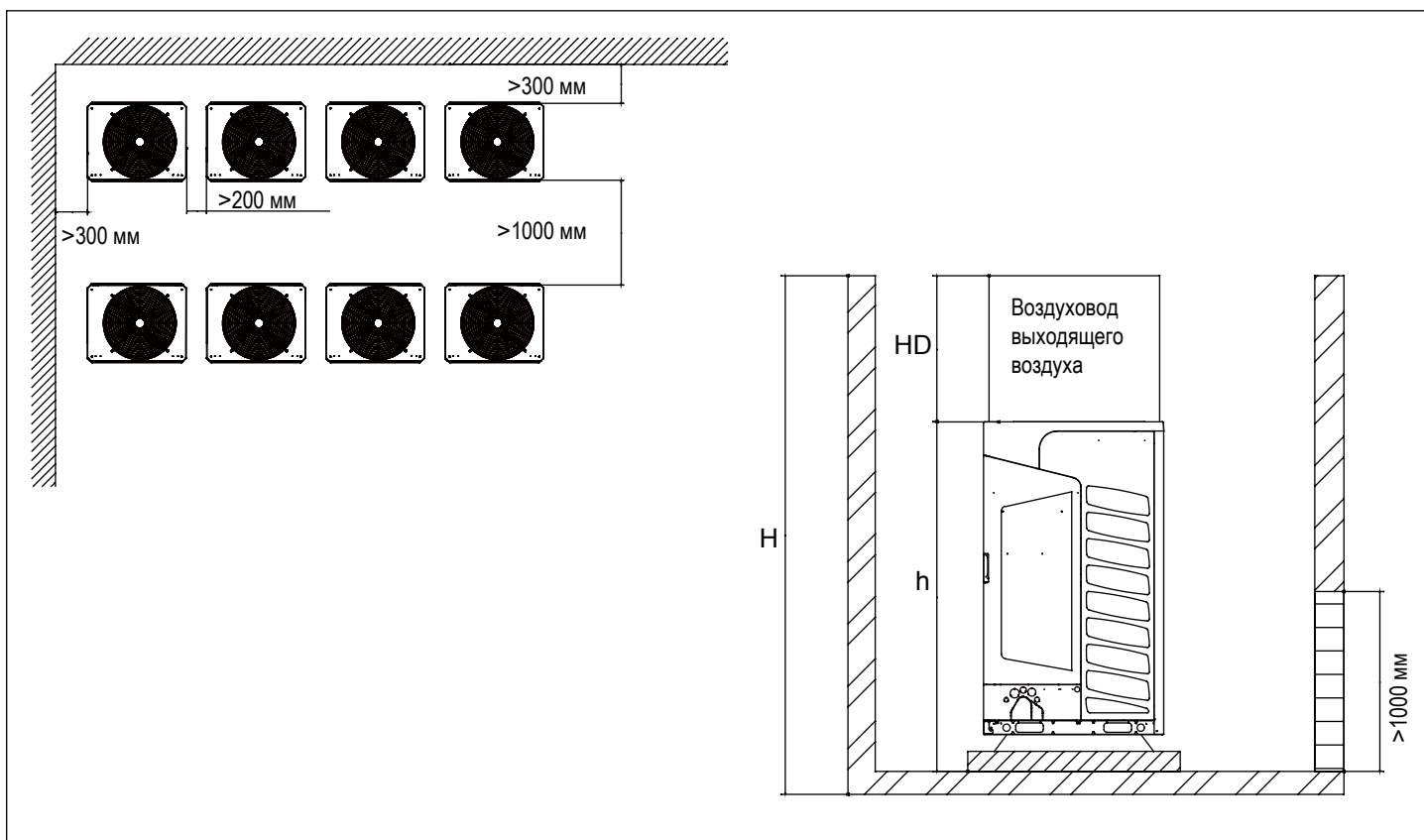


### 3. Ограждающая конструкция выше установочной высоты наружного блока

В ограждающей конструкции имеется отверстие для подачи забираемого воздуха

Примечания:

- а. Скорость вентилятора  $V_s$  подачи заборного воздуха не более 1,5 м/сек
- б. Высота камеры выходящего воздуха  $H_D = H - h$ , но менее 1 м.

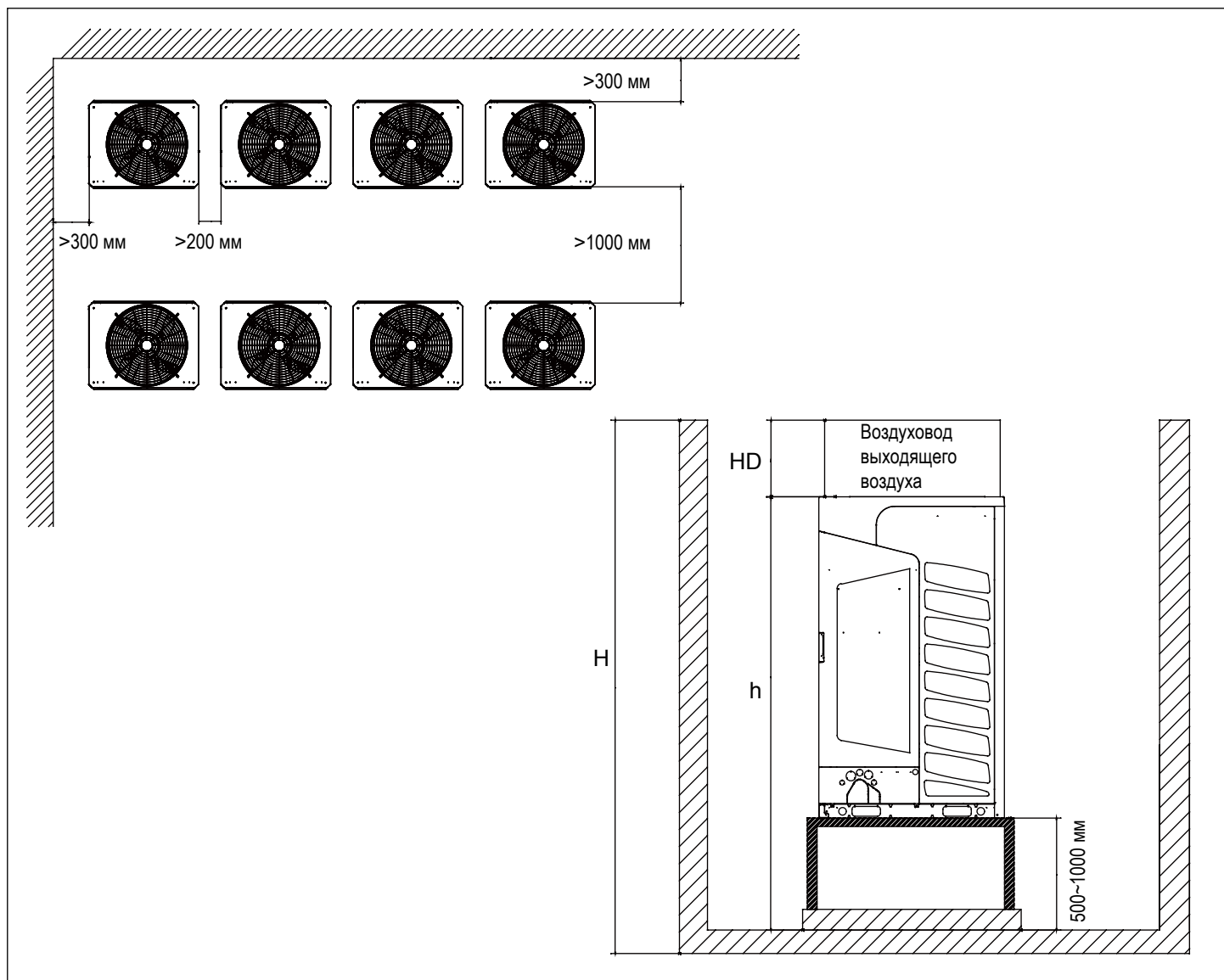


# Инструкции по монтажу

В. В ограждающей конструкции нет отверстия для подачи забираемого воздуха

Примечания:

- a. Можно установить блок на опорной раме высотой 500 - 1000 мм.
- b. Высота камеры выходящего воздуха  $HD = H-h$ , но менее 1 м.



4. При установке наружного блока следует учитывать существующую розу ветров, не допускайте воздействие ветра непосредственно на воздухозаборное отверстие агрегата, в противном случае это повлияет на процесс оттаивания и связанные с ним функции.

5. При монтаже внешнего воздуховода должны быть соблюдены следующие требования:

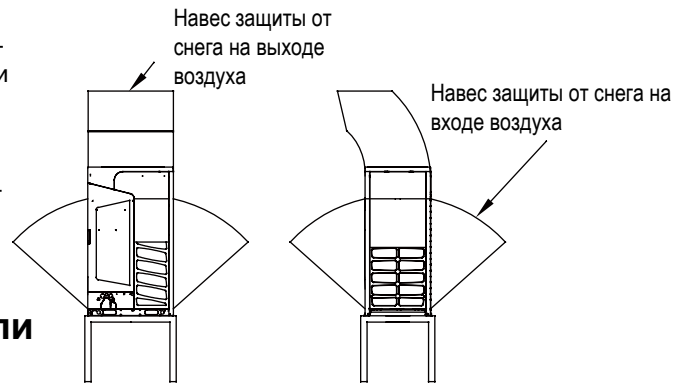
- Внешние воздуховоды, а также элементы защиты против ветра должны быть смонтированы с учетом существующей розы ветров таким образом, чтобы ветер не оказывал влияния на расход воздуха через теплообменник наружного блока.
- Установка жалюзи влияет на выпуск воздуха и может привести к снижению производительности. Не рекомендуется использовать жалюзи.
- В отводящем канале допускается только одно колено, несоблюдение данного требования может привести к ухудшению работы агрегата.
- Используйте гибкие вставки между блоком и воздуховодом для предотвращения вибраций и шума.
- Воздуховоды наружных блоков, расположенных рядом, должны устанавливаться отдельно и не должны оказывать влияния друг на друга. При этом подача воздуха не должна осуществляться в совмещенные каналы во избежание перетока.



# Инструкции по монтажу

В местности, где возможны сильные снегопады, необходимо устанавливать блок под навесом или оборудовать блок специальными защитными колпаками.

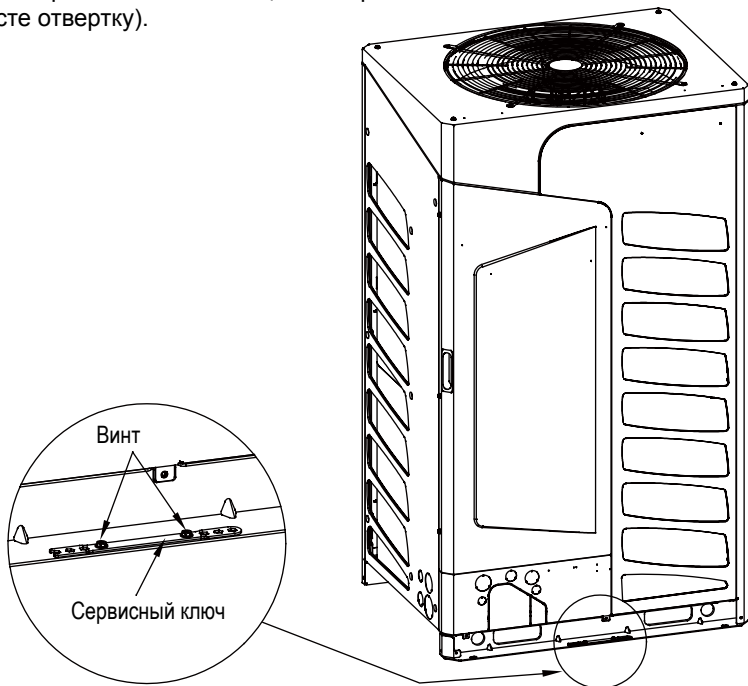
Для защиты от снега следует устанавливать оборудование на высокой платформе, высота которой рассчитывается исходя из максимальной величины снежного покрова для данного района. В то же время необходимо задать соответствующую настройку переключателей на плате наружного блока (см. раздел по конфигурированию системы).



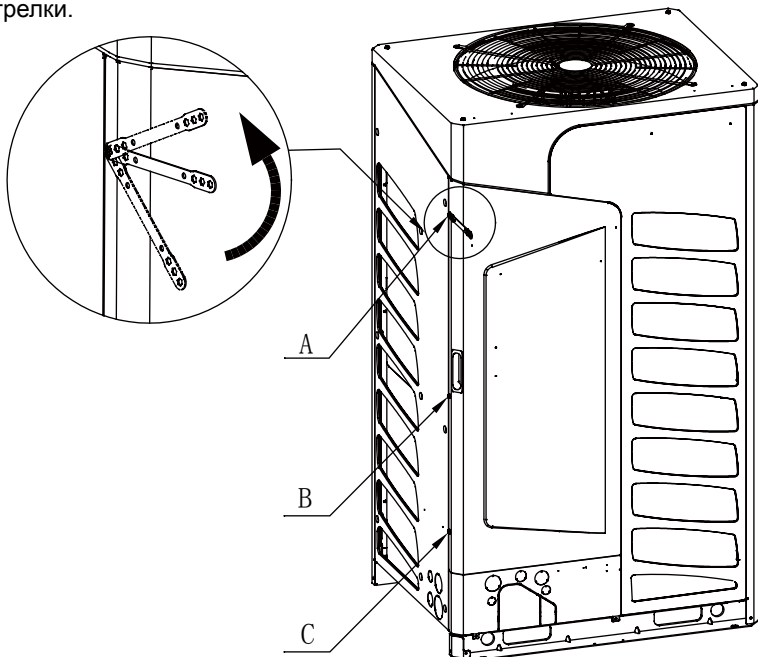
## Инструкция по демонтажу сервисной панели

Процедура демонтажа сервисной панели (см. рисунок)

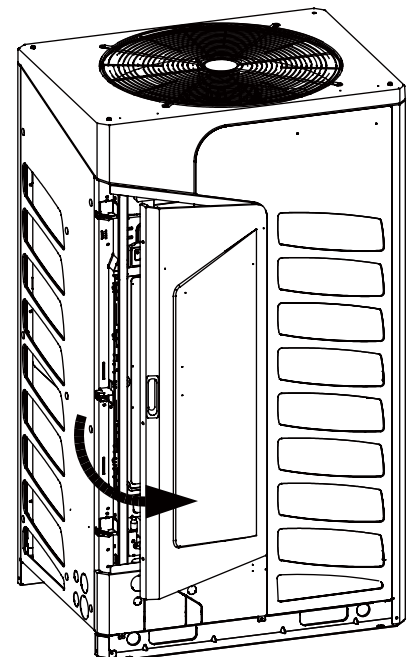
1. Выверните винт с помощью отвертки и снимите ключ с основания блока (или используйте подготовленную на месте отвертку).



2. Выверните винты А, В и С, повернув сервисный ключ в направлении стрелки.



3. Повернув сервисную панель примерно на 40° в направлении стрелки, освободите фиксатор с правой стороны для завершения демонтажа панели.



# Инструкции по монтажу

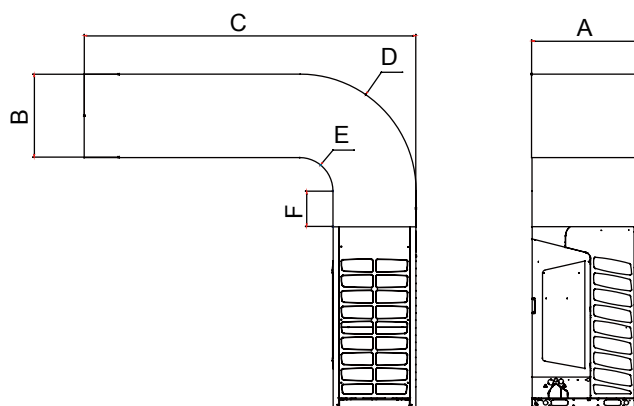
## Монтаж воздуховода

Сверху наружного блока не должно быть никаких препятствий на расстоянии как минимум 2000 мм от верха блока. При наличии ограждений следует предусмотреть внешний воздуховод для организации свободного отвода воздуха и предотвращения его циркуляции по короткому контуру. Внешнее статическое давление составляет 110 Па.

### Размеры воздуховода (для примера):

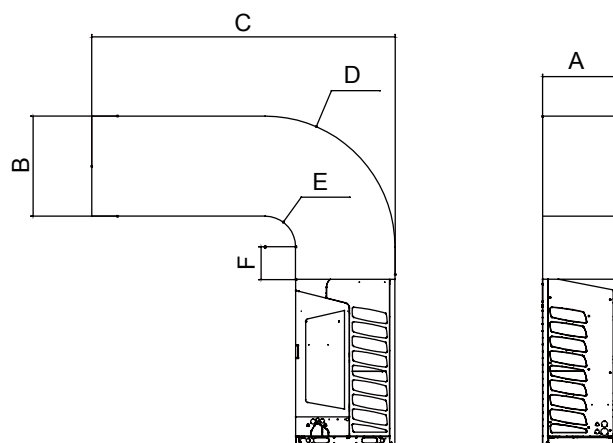
Размер канала (пример 1)

	AV08~16IMVEVA	AV18~26IMVEVA
A	Внутр. диаметр 980	Внутр. диаметр 1410
B	Внутр. диаметр 750	Внутр. диаметр 750
C	$\leq 10000$	$\leq 10000$
D	E+750	E+750
E	$\geq 300$	$\geq 300$
F	$\geq 320$	$\geq 320$



Размер канала (пример 2)

	AV08~16IMVEVA	AV18~26IMVEVA
A	Внутр. диаметр 750	Внутр. диаметр 750
B	Внутр. диаметр 980	Внутр. диаметр 1410
C	$\leq 10000$	$\leq 10000$
D	E+980	E+1410
E	$\geq 300$	$\geq 300$
F	$\geq 320$	$\geq 320$



Внешние воздуховоды, а также элементы защиты против ветра должны быть смонтированы с учетом существующей розы ветров таким образом, чтобы ветер не оказывал влияния на расход воздуха через теплообменник наружного блока.

При этом на плате наружного блока необходимо установить соответствующую настройку «Высокого статического давления».

Приведенные выше данные указаны только для информации, фактическая длина воздуховода должна рассчитываться исходя из аэродинамического сопротивления канала.

# Инструкции по монтажу

## А. Монтаж фреоновых трубопроводов

### Методика соединения фреоновых трубопроводов:

- Для повышения эффективности системы трубопровод должен быть как можно короче.
- Смажьте холодильным маслом резьбовое соединение трубы и резьбу накидной гайки.
- При сгибе трубы для предотвращения ее деформации или растрескивания радиус сгиба трубы должен быть как можно больше.
- При соединении труб отцентрируйте их, заверните накидную гайку вручную на несколько оборотов, а затем затяните с помощью двух гаечных ключей.
- Крутящий момент при затяжке должен соответствовать допустимым значениям.
- Не допускайте попадания в трубу песка, воды и прочих посторонних веществ.

При затягивании или ослаблении накидной гайки обязательно используйте два гаечных ключа, поскольку одним ключом невозможно обеспечить достаточно прочное соединение.



Если при затягивании гайки не отцентрировать трубу, резьбу можно повредить, что в дальнейшем приведет к утечкам хладагента.

### Меры предосторожности при монтаже фреоновых трубопроводов:

1. Пайку соединений трубопровода твердым припоем необходимо выполнять при непрерывной подаче сжатого под давлением 0,02 МПа азота во избежание образования окислы, которая может закупорить капиллярную трубку и расширительный вентиль и привести вследствие этого к несчастному случаю.
2. Трубопроводы хладагента должны быть чистыми. При попадании влаги или других посторонних веществ внутрь трубопровода необходимо осуществить его продувку азотом, подаваемым под давлением около 0,5 МПа (5 атм), плотно закрыв открытый конец трубы рукой, а затем резко отпустив ее, чтобы произошедший при этом выброс давления удалил из трубы все посторонние частицы.
3. Монтаж трубопровода должен выполняться при закрытых стопорных вентилях.
4. При выполнении пайки клапанов и трубопроводов следует использовать влажную ткань для отвода избыточного тепла от горячих поверхностей.
5. Для обрезки трубы или рефнета-разветвителя необходимо использовать специальный труборез, а не ножовку.
6. При пайке медных трубопроводов необходимо использовать сварочный пруток из фосфорной меди без применения сварочного флюса, который вызовет повреждение системы. Сварочных флюсов, содержащих хлористые соединения, вызовет коррозию фреоновых трубопроводов, также вредное воздействие оказывают фторсодержащие флюсы, разрушающие холодильное масло.

### Материал и характеристики трубопроводов

1. При монтаже фреоновых трубопроводов необходимо использовать трубы следующих характеристик:  
Материал: медная бесшовная труба деоксидированная фосфором; ГОСТ 21646-2003, полужесткая (С1220Т-1/2Н) для диаметра более 19,05 мм или мягкая (С1220Т-0) для диаметра менее 15,88 мм.
2. Толщина стенок и диаметр труб:  
минимальная толщина стенок трубы диаметром от 1/4" до 1/2" должна быть 0,8 мм, от 5/8" до до 1 1/8" - 1 мм, свыше 1 1/4" - 1,1 мм, что соответствует ГОСТ и обеспечивает безопасную работу при использовании хладагента R410A
3. Рефнеты-разветвители и коллекторы должны быть оригинальные. т.е. производства Haier.
4. При установке стопорных вентилях следует руководствоваться соответствующими инструкциями.
5. Монтаж фреоновых трубопроводов должен выполняться в соответствии с установленными допусками.
6. При установке рефнетов-разветвителей и коллекторов следует руководствоваться соответствующими инструкциями.

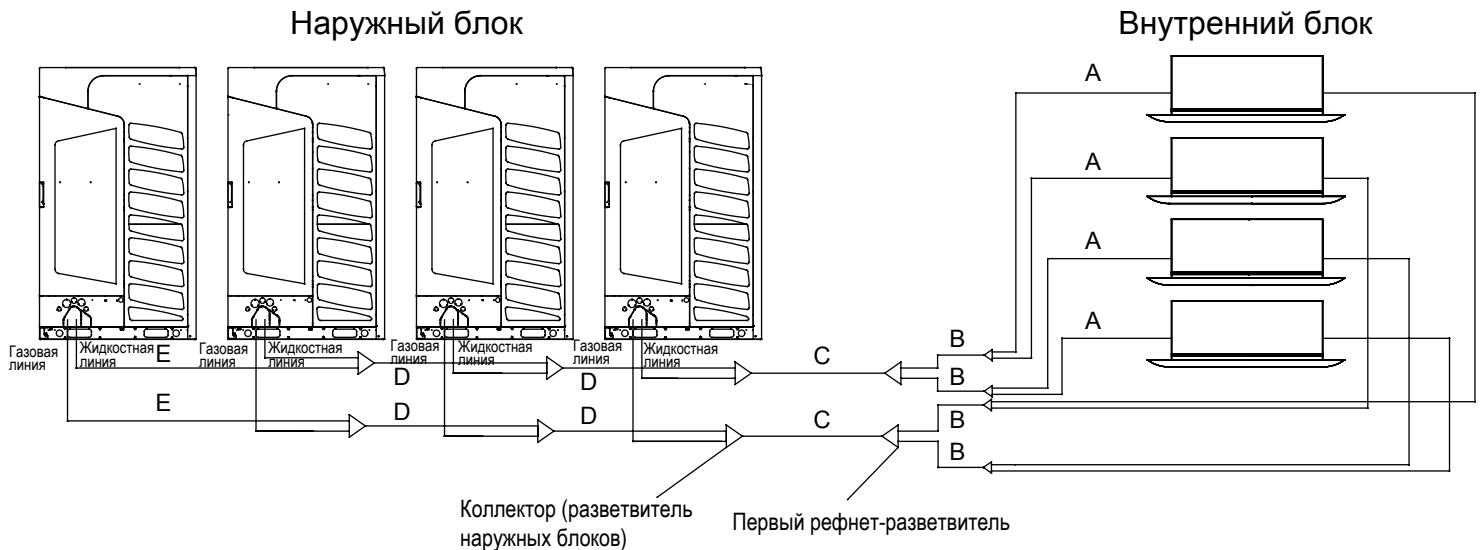
### Меры по предотвращению загрязнения фреоновых трубопроводов во время простоя системы

Прочистите систему фреоновых трубопроводов перед консервацией агрегата

Блок	Период простоя	Действия
Наружный	Более месяца	Закрыть открытый участок фреоновых трубопроводов
	Менее месяца	Закрыть заглушкой открытый участок фреоновых трубопроводов или заклеить его изоляцией
Внутренний	Неопределенный срок	

# Инструкции по монтажу

## Диаметры трубопроводов



1. Диаметр трубопроводов участка "А" (между внутренним блоком и рефнетом-разветвителем)  
Зависит от типоразмера внутреннего блока

Пр-ть ВБ (x100 Вт)	Газ, мм	Жидкость, мм
18~28	Ø9.52	Ø6.35
32~56	Ø12.7	Ø6.35
63~160	Ø15.88	Ø9.52
226-300	Ø25.4	Ø9.52
450-600	Ø28.58	Ø12.7

Примечание:

Для моделей AS072, AS092:  
диаметр газовой линии: Ø12,7мм.  
Для модели AS182: диаметр газовой/  
жидкостной линий: Ø15,88мм/9,52мм

Примечание:

- Если расстояние между блоком и ближайшей ветвью  $\geq 15$  м, диаметр трубы «А» должен быть увеличен:
- (1) В случае производительности внутренних блоков  $\leq 5.6$  кВт применяется газовая труба диаметром Ø15.88 и жидкостная труба диаметром Ø9.52.
- (2) Если производительность внутренних блоков  $> 5.6$  кВт, но  $< 16.8$  кВт, диаметр газовой/жидкостной трубы должен быть Ø19,05 / Ø9,52.
- (3) В случае производительности внутренних блоков  $\geq 16.8$  кВт, диаметр жидкостной трубы должен составлять Ø 12,7.
- Длина магистрали от первого рефнета до самого удаленного внутреннего блока не более 40 метров:
- (1) Параметры магистралей (газовая/жидкостная трубы) к первому внутреннему блоку после первого рефнета должны быть увеличены на один размер в соответствии со спецификацией.
- (2) Расстояние между ближайшим внутренним блоком и самым удаленным внутренним блоком  $\leq 40$  м.

2. Диаметр трубопровода «В» между рефнетами-разветвителями

Суммарная произв-ть Вн. Бл. после разветвителя (кВт)	Газ, мм	Жидкость, мм
$< 14$ кВт	В зависимости от диаметра трубы А	
$14 \text{ кВт} \leq X < 16.8 \text{ кВт}$	Ø15.88	Ø9.52
$16.8 \text{ кВт} \leq X < 28.0 \text{ кВт}$	Ø19.05	Ø9.52
$28.0 \text{ кВт} \leq X < 33.5 \text{ кВт}$	Ø22.22	Ø9.52
$33.5 \text{ кВт} \leq X < 45.0 \text{ кВт}$	Ø28.58	Ø12.7
$45.0 \text{ кВт} \leq X < 71.0 \text{ кВт}$	Ø28.58	Ø15.88
$71.0 \text{ кВт} \leq X < 101.0 \text{ кВт}$	Ø31.8	Ø19.05
$101.0 \text{ кВт} \leq X < 158.0 \text{ кВт}$	Ø38.1	Ø19.05
$158.0 \text{ кВт} \leq X < 186.0 \text{ кВт}$	Ø41.3	Ø19.05
$186.0 \text{ кВт} \leq X < 240.0 \text{ кВт}$	Ø44.5	Ø22.22
$240.0 \text{ кВт} \leq X < 275.0 \text{ кВт}$	Ø50.8	Ø25.4
$\geq 275$ кВт	Ø54.1	Ø25.4

# Инструкции по монтажу

## 3. Диаметр трубы „с” (магистральная труба между коллектором наружного блока и 1-м рефнетом-разветвителем)

Производит. наружного блока, Вт	Магистральный трубопровод		Магистральный трубопровод, увеличенного диаметра	
	Газ, мм	Жидкость, мм	Газ, мм	Жидкость, мм
25200	Ø19.05	Ø9.52	Ø22.22	Ø12.7
28000	Ø22.22	Ø9.52	Ø25.4	Ø12.7
33500	Ø25.4	Ø12.7	Ø28.58	Ø15.88
40000	Ø25.4	Ø12.7	Ø28.58	Ø15.88
45000	Ø28.58	Ø12.7	Ø31.8	Ø15.88
50400	Ø28.58	Ø15.88	Ø31.8	Ø19.05
56000	Ø28.58	Ø15.88	Ø31.8	Ø19.05
61500	Ø28.58	Ø15.88	Ø31.8	Ø19.05
68000	Ø28.58	Ø15.88	Ø31.8	Ø19.05
73500	Ø28.58	Ø15.88	Ø31.8	Ø19.05
80000	Ø28.58	Ø15.88	Ø31.8	Ø19.05
85000	Ø31.8	Ø19.05	Ø38.1	Ø22.22
90000	Ø31.8	Ø19.05	Ø38.1	Ø22.22
95400	Ø31.8	Ø19.05	Ø38.1	Ø22.22
100800	Ø38.1	Ø19.05	Ø38.1	Ø22.22
106400	Ø38.1	Ø19.05	Ø38.1	Ø22.22
112000	Ø38.1	Ø19.05	Ø38.1	Ø22.22
117500	Ø38.1	Ø19.05	Ø38.1	Ø22.22
123000	Ø38.1	Ø19.05	Ø38.1	Ø22.22
129500	Ø38.1	Ø19.05	Ø38.1	Ø22.22
136000	Ø38.1	Ø19.05	Ø38.1	Ø22.22
141500	Ø38.1	Ø19.05	Ø38.1	Ø22.22
147000	Ø38.1	Ø19.05	Ø38.1	Ø22.22
151200	Ø38.1	Ø19.05	Ø41.3	Ø22.22
156800	Ø38.1	Ø19.05	Ø41.3	Ø22.22

Производит. наружного блока, Вт	Магистральный трубопровод		Магистральный трубопровод, увеличенного диаметра	
	Газ, мм	Жидкость, мм	Газ, мм	Жидкость, мм
162400	Ø41.3	Ø19.05	Ø44.5	Ø22.22
168000	Ø41.3	Ø19.05	Ø44.5	Ø22.22
173500	Ø41.3	Ø19.05	Ø44.5	Ø22.22
179000	Ø41.3	Ø19.05	Ø44.5	Ø22.22
184500	Ø41.3	Ø19.05	Ø44.5	Ø22.22
191000	Ø44.5	Ø22.22	Ø50.8	Ø25.4
197500	Ø44.5	Ø22.22	Ø50.8	Ø25.4
204000	Ø44.5	Ø22.22	Ø50.8	Ø25.4
209500	Ø44.5	Ø22.22	Ø50.8	Ø25.4
215000	Ø44.5	Ø22.22	Ø50.8	Ø25.4
220500	Ø44.5	Ø22.22	Ø50.8	Ø25.4
224000	Ø44.5	Ø22.22	Ø50.8	Ø25.4
229500	Ø44.5	Ø22.22	Ø50.8	Ø25.4
235000	Ø44.5	Ø22.22	Ø50.8	Ø25.4
240500	Ø50.8	Ø25.4	Ø54.1	Ø25.4
246000	Ø50.8	Ø25.4	Ø54.1	Ø25.4
252500	Ø50.8	Ø25.4	Ø54.1	Ø25.4
259000	Ø50.8	Ø25.4	Ø54.1	Ø25.4
265500	Ø50.8	Ø25.4	Ø54.1	Ø25.4
272000	Ø50.8	Ø25.4	Ø54.1	Ø25.4
277500	Ø54.1	Ø25.4	Ø54.1	Ø25.4
283000	Ø54.1	Ø25.4	Ø54.1	Ø25.4
288500	Ø54.1	Ø25.4	Ø54.1	Ø25.4
294000	Ø54.1	Ø25.4	Ø54.1	Ø25.4

Примечание: Если расстояние от наружного блока до самого дальнего внутреннего блока составляет более 90м, магистральный трубопровод должен подбираться увеличенного диаметра.

## 4. Диаметр трубы „D” (между коллекторами)

Суммарная производительность наружных блоков перед коллектором, кВт	Газ, мм	Жидкость, мм
≤78.5 кВт	Ø28.58	Ø15.88
85.0~96.0 кВт	Ø31.8	Ø19.05
101.0~157.0 кВт	Ø38.1	Ø19.05
162.4~185.5 кВт	Ø41.3	Ø19.05
192.0~235.0 кВт	Ø44.5	Ø22.22
240.5~272.0 кВт	Ø50.8	Ø25.4
> 272.0 кВт	Ø54.1	Ø25.4

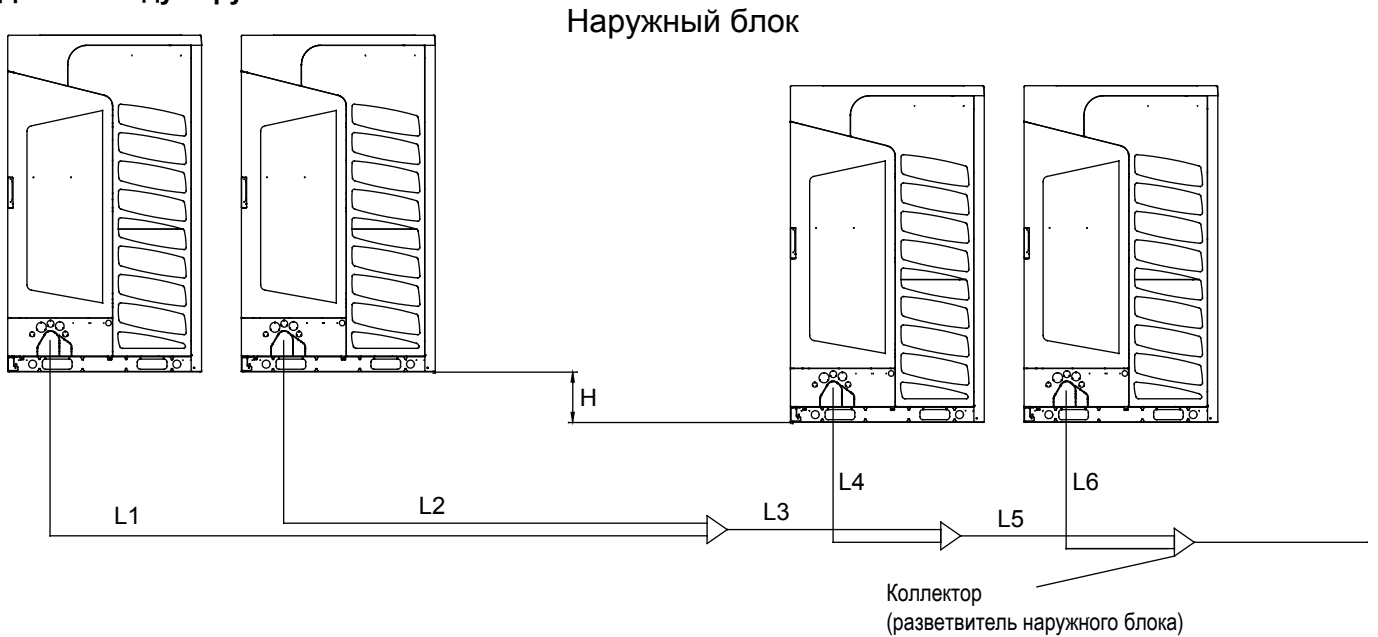
## 5. Диаметр трубы „e” (между коллектором и наружным блоком)

Наружный блок	Газ, мм		Жидкость, мм		Примечание
	Диаметр трубы	Тип соединения	Диаметр трубы	Тип соединения	
252	Ø19.05	Вальцованное	Ø9.52	Вальцованное	Используйте диаметр приложенной соединительн. трубы
280	Ø22.22	Паяное	Ø9.52		
335	Ø25.4		Ø12.7		
400	Ø25.4		Ø12.7		
450	Ø28.58		Ø12.7		
504	Ø28.58		Ø15.88		
560	Ø28.58		Ø15.88		
615	Ø28.58		Ø15.88		
680	Ø28.58		Ø15.88		
735	Ø28.58		Ø15.88		

# Инструкции по монтажу

## Допустимая длина фреоновой трассы и перепад высот между внутренними и наружными блоками

### 1. Длина между наружными блоками

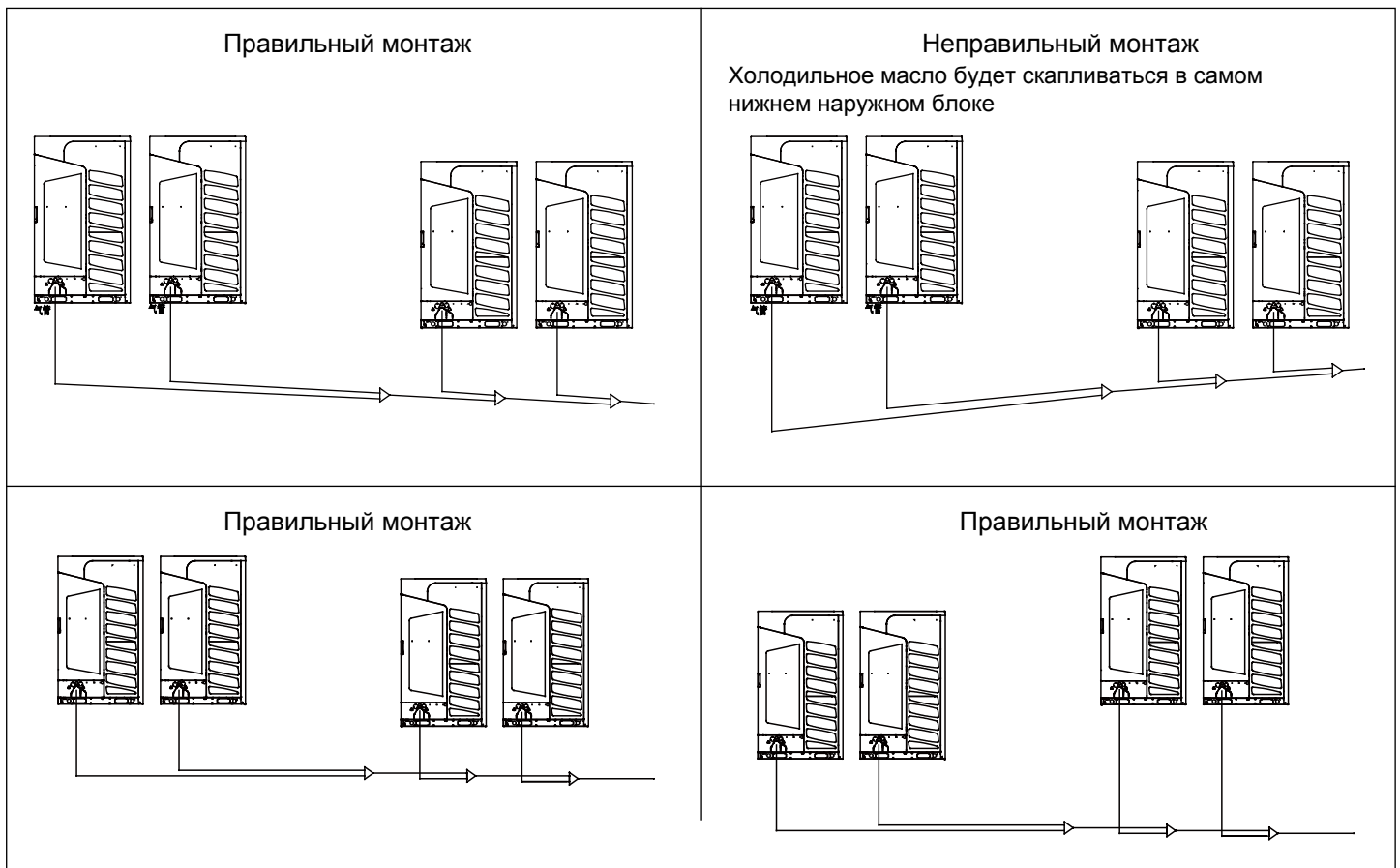


1.  $L1 \leq 10$  м;  $L2 \leq 10$  м;  $L3 \leq 10$  м;  $L4 \leq 10$  м;  $L5 \leq 10$  м;  $L6 \leq 10$  м;  $L1 + L3 + L5 \leq 10$  м.

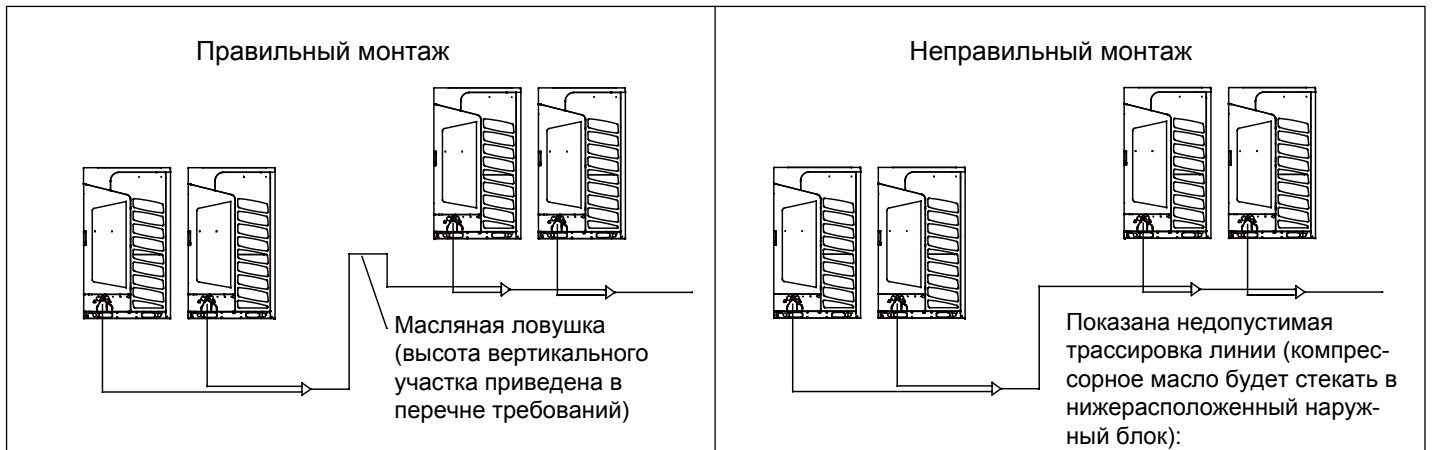
2. Допустимый перепад высот между наружными блоками:  $h \leq 5$  м

3. Соединительный трубопровод между наружными блоками нужно располагать горизонтально либо под уклоном вниз с углом, не превышающем 15 градусов (наличие вогнутых участков недопустимо).

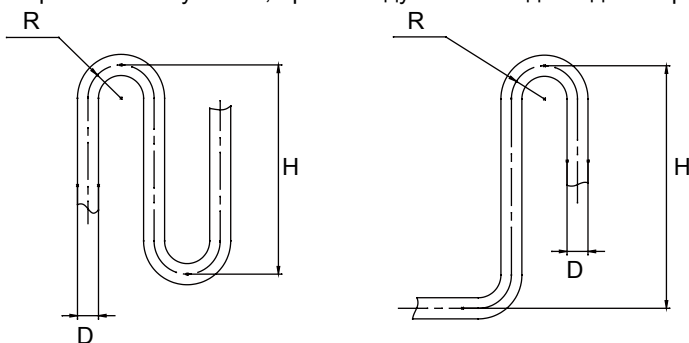
4. Соединительный трубопровод между наружными блоками не должен располагаться выше позиции стопорного вентиля.



# Инструкции по монтажу

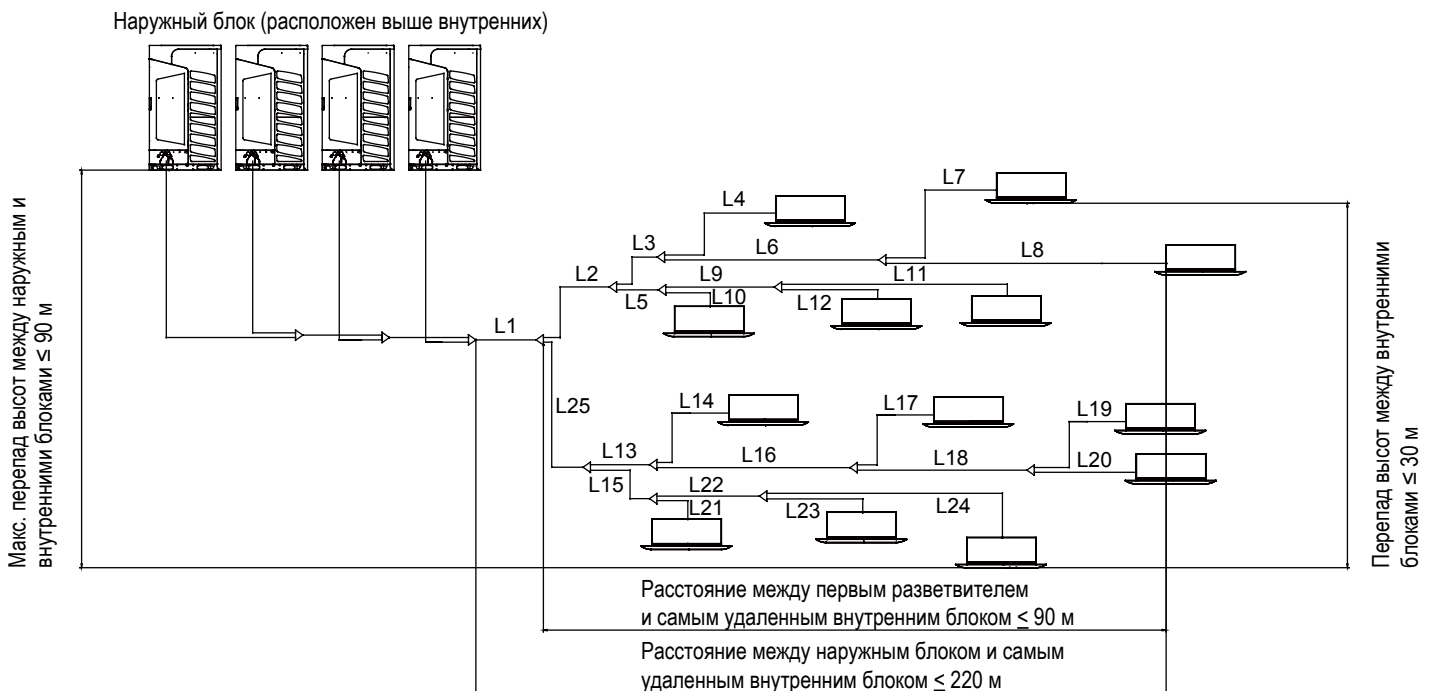


Во избежание повреждения при сгибе трубы необходимо соблюдать приведенные ниже параметры - радиуса сгиба и высоты вертикального участка, - рекомендуемые исходя из диаметра трубы.



Диаметр трубы D	Радиус сгиба R	Высота вертикального участка H
Ø19.05	≥31	≤150
Ø22.22	≥31	≤150
Ø25.4	≥45	≤150
Ø28.58	≥45	≤150
Ø31.8	≥60	≤250
Ø38.1	≥60	≤350
Ø41.3	≥80	≤450
Ø44.5	≥80	≤500
Ø50.8	≥90	≤500
Ø54.1	≥90	≤500

## 2. Допустимая длина фреоновой трассы и перепад высот между внутренними и наружными блоками



# Инструкции по монтажу

Длина и перепад высот трубопровода (м)		Допустимое расстояние	Пример	Примечание
Общая длина трассы		≤1100	L1+L2+L3+L4+...+L24	
Длина от наружного блока до самого удаленного внутр. блока	Фактическая длина	≤220	L1+L2+L3+L6+L8	
	Эквивалентная длина	≤260		
Длина от наружного блока до первого разветвителя (магистральный трубопровод)		≤130	L1	
Длина от первого разветвителя до самого удаленного внутреннего блока		≤90	L2+L3+L6+L8	
Длина между самым близким и самым удаленным внутренними блоками		≤40	L2+L3+L6+L8-L2-L5-L10	
Перепад высот между внутренним и наружным блоками (H)	Наружный блок расположен выше	≤90	H	
	Наружный блок расположен ниже	≤110		
Макс. перепад между внутренними блоками, h		≤30	h	
Длина между внутренним блоком и ближайшей ветвью		≤10	L4\L8\L9\L10\L11\L12\L14\L17\L19\L20\L21\L23\L24	

Примечание:

Каждый изгиб трубы на 90 градусов прибавляет эквивалентную длину магистрали на 0,5 метра.

Конструкция внутреннего блока позволяет присоединение с двух сторон и с любой стороны магистрали.

## Рефнеты-разветвители

Подбор рефнета-разветвителя:

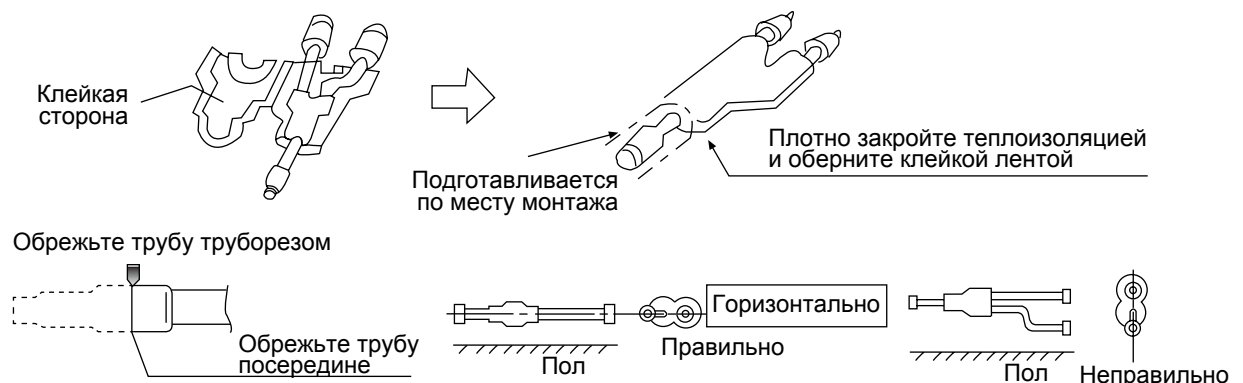
Общая пр-ть внутр. бл. (100 Вт)	Модель рефнета (опция)
Менее 335	FQG-B335A
Более 335, менее 506	FQG-B506A
Более 506, менее 730	FQG-B730A
Более 730, менее 1360	FQG-B1350A
Более 1360	FQG-B2040A

Тип наружного блока:

Ведущий блок обнаружит и выберет ближайший к первому разветвителю блок.

Примечание:

1. При подсоединении коллектора или рефнета-разветвителя к магистрали наружного блока обращайте внимание на диаметр патрубка наружного блока.
2. При подгонке диаметра между коллектором или разветвителем и блоком начинайте со стороны разветвления.
3. Устанавливайте разветвитель (на стороне газовой/жидкостной линии) в горизонтальном или вертикальном положении.
4. Пайку трубного соединения твердым припоем выполняйте под азотом, чтобы предотвратить образование окалины и, как следствие, повреждение оборудования. Кроме того, во избежание попадания пыли и влаги в трубу сделайте круговой козырек.



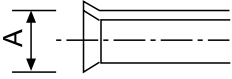


# Инструкции по монтажу

## Монтаж фреонопровода

Во время монтажа фреонопровода соблюдайте следующие правила:

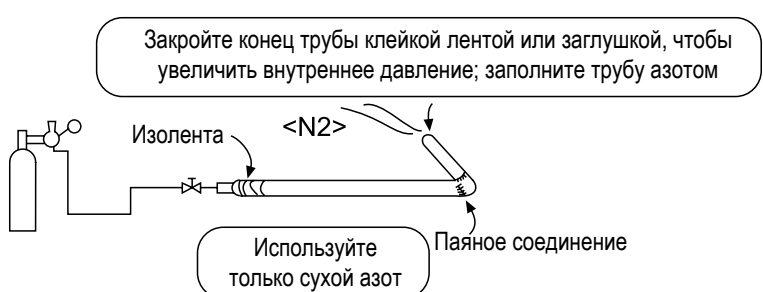
- Не допускайте удара труб и компонентов блока друг о друга.
- Монтаж фреонопроводов выполняется при полностью закрытых стопорных вентилях.
- Предохраняйте трубопроводы от попадания в них влаги и посторонних веществ (сплющите конец трубы и запаяйте его или закройте конец трубы клейкой лентой).
- При сгибе трубы старайтесь соблюсти как можно больший радиус сгиба (не менее, чем в 4 раза превосходящий диаметр самой трубы).
- Соединение между трубопроводом жидкостной линии наружного блока и внешним трубопроводом должно быть вальцованным. После установки накидной гайки развальцуйте трубу специальным расширительным инструментом для R410A. Однако, если выступающий, подлежащий развальцовке отрезок трубы отмерен измерительным инструментом для медной трубы, то можно использовать обычный расширительный инструмент.
- Поскольку система предназначена для работы на R410A, масло при развальцовке следует использовать полиэфирное, а не минеральное.
- Соединение и фиксацию развальцованной трубы выполняйте с помощью двух гаечных ключей. Соблюдайте допустимый крутящий момент

Диаметр развальцованного участка: А (мм)		Выступающий участок трубы, подлежащий развальцовке: В (мм)		
	Наружный диаметр трубы, мм	А	Жесткая труба (Н)	
		-0.4	Спец. инстр. для R410A	Обычный инструмент
	Ø6.35	9.1	0-0.5	1.0-1.5
	Ø9.52	13.2		
Ø12.7	16.6			
Ø15.88	19.7			

- Пайка межблочных фреоновых магистралей, коллекторов, и рефнетов-разветвителей осуществляется твердым припоем.
- Пайку соединений выполняйте под азотом. В противном случае частички окислы могут засорить капиллярную трубку и расширительный клапан, что приведет к выходу оборудования из строя.

## Порядок выполнения работ

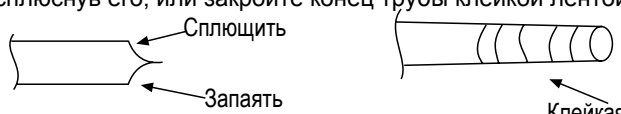
■ Пайку соединений выполняйте под азотом. В противном случае частички окислы могут засорить капиллярную трубку и расширительный клапан, что приведет к выходу оборудования из строя.



Закройте конец трубы клейкой лентой или заглушкой, чтобы увеличить внутреннее давление; заполните трубу азотом

Используйте только сухой азот

■ Предпримите меры, чтобы предотвратить попадание влаги, грязи или посторонних веществ внутрь трубы (запаяйте конец, предварительно сплюснув его, или закройте конец трубы клейкой лентой).

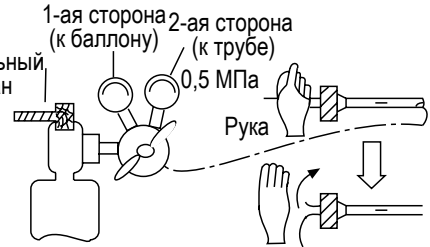


Сплющить

Запаять

Клейкая лента

■ Трубопровод хладагента должен быть чистым. Для очистки выполните его продувку сухим азотом. При продувке подавайте азот под давлением около 0.5 МПа, плотно закрыв открытый конец трубопровода рукой. Затем резко отпустите руку, чтобы произошедший при этом выброс давления удалил из трубы все посторонние частицы.



Питательный клапан

1-ая сторона (к баллону)

2-ая сторона (к трубе)

0,5 МПа

Рука

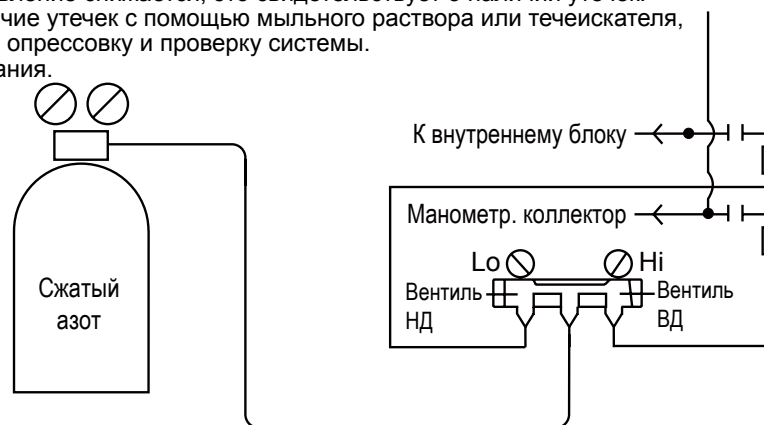
■ Монтаж трубопровода должен выполняться при полностью закрытых стопорных вентилях.

■ При выполнении пайки клапанов и трубопроводов следует использовать влажную ткань для отвода избыточного тепла от горячих поверхностей.

# Инструкции по монтажу

## В. Проверка фреонопровода на утечки хладагента

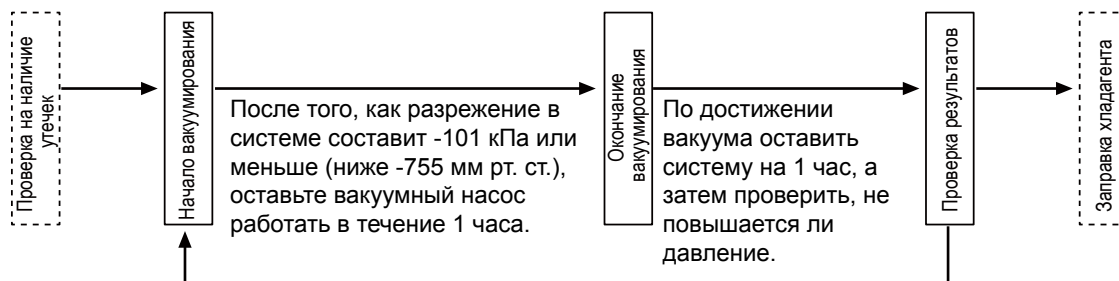
1. Наружный блок проходит тестирование на наличие утечек на заводе-изготовителе. После подключения соединительного трубопровода выполните проверку на наличие утечек на участках от стопорного вентиля наружного блока до каждого внутреннего блока. При тестировании вентили должны быть закрыты.
2. При опрессовке системы азотом руководствуйтесь нижеприведенным рисунком, при этом подавайте газ как на жидкостную, так и на газовую линию. Ни в коем случае не используйте для выявления утечек хлор, кислород или легковоспламеняющиеся газы.
3. Поднимайте давление постепенно до тех пор, пока не достигните целевой величины давления.
  - а. Повысьте давление в системе до 0,5 МПа (5 атм.), спустя 5 минут проверьте, не произошло ли снижения давления.
  - б. Повысьте давление в системе до 1,5 МПа (15 атм.), спустя 5 минут проверьте, не произошло ли снижения давления.
  - в. Повысьте давление в системе до целевой величины 4,15 МПа (41 атм.), запишите значения температуры окружающего воздуха и давления в системе.
  - г. Спустя сутки проверьте, не произошло ли снижения давления. В случае, если давление осталось прежним, система является герметичной. Имейте в виду, что при изменении температуры окружающей среды на 1°C, происходит изменение давления на 0,01 МПа. Откорректируйте значение давления с учетом температурных колебаний.
  - д. Если в ходе выполнения действий, указанных в п.п. а - г, давление снижается, это свидетельствует о наличии утечек. Проверьте все паяные и вальцовочные соединения на наличие утечек с помощью мыльного раствора или течеискателя, выявите место утечки, устраните ее и проведите повторную опрессовку и проверку системы.
4. После устранения утечек проведите процедуру вакуумирования.



## С. Вакуумирование системы

Вакуумирование выполняется через штуцеры жидкостного и газового стопорных вентилях. Линия уравнивания масла также должна вакуумироваться (через штуцер на стопорном вентиле).

### Порядок выполнения работ:



Если после вакуумирования давление в системе повышается, это свидетельствует о наличии влаги в системе или утечках.

Проведите проверку системы, устраните утечки и удалите влагу, а затем опять выполните вакуумирование. В связи с тем, что система предназначена для работы на хладагенте R410A, необходимо обратить особое внимание на следующие моменты:

- Во избежание смешивания различных типов масла в трубопроводе используйте только специальные приспособления и инструменты для систем с хладагентом R410A, особенно это касается манометрического коллектора и запорных шлангов.
- Для предотвращения попадания постороннего масла в контур хладагента используйте вакуумный насос с устройством, препятствующим противотоку (например, обратный клапан).
- При выполнении работ по обслуживанию и ремонту наружного блока хладагент следует эвакуировать через сервисный порт стопорного вентиля. Для выполнения вакуумирования контура хладагента установите соответствующий dip-переключатель на плате блока в требуемую позицию (см. раздел задание настроек).

Крутящий момент/усилие затяжки для стопорных вентилях:

Диаметр вентиля (мм)	Крутящий момент (Н*м)	Угол закручивания (°)	Реком. длина инструмента (мм)
Ø6.35	14~18	45~60	150
Ø9.52	34~42	30~45	200
Ø12.7	49~61	30~45	250
Ø15.88	68~82	15~20	300
Ø19.05	84~98	15~20	300

# Инструкции по монтажу

## D. Дозаправка контура хладагента

Хладагент заправляется в систему в жидком состоянии с использованием манометрического коллектора.

Если полная дозаправка системы не может быть осуществлена при выключенном состоянии наружного блока, она проводится в ходе пробного запуска системы.

При работе в течение длительного времени с недостатком хладагента в системе возможно возникновение ошибки по неисправности компрессора. В связи с этим дозаправка должна быть произведена в течение 30 мин после начала работы кондиционера.

Заправка при отгрузке с завода-изготовителя не включает дополнительное количество хладагента, необходимое для заправки соединительного фреонопровода.

Обозначения:

W1: Заправка наружного блока хладагентом на заводе-изготовителе.

W2: Дополнительная заправка наружного блока на месте монтажа.

W3: Дополнительная заправка хладагента для соединительного трубопровода, рассчитываемая с учетом различных участков линии жидкости.

W3 = действительная длина участка линии жидкости \* дозаправка хладагента на 1 м линии жидкости

$(L1 \times 0.52) + (L2 \times 0.35) + (L3 \times 0.25) + (L4 \times 0.17) + (L5 \times 0.11) + (L6 \times 0.054) + (L7 \times 0.022)$

L1: суммарная длина линии жидкости Ø 25.4 ;

L2: суммарная длина линии жидкости Ø 22.22 ;

L3: суммарная длина линии жидкости Ø 19.05 ;

L4: суммарная длина линии жидкости Ø 15.88 ;

L5: суммарная длина линии жидкости Ø 12.7 ;

L6: суммарная длина линии жидкости Ø 9.52 ;

L7: суммарная длина линии жидкости Ø 6.35

Общая дозаправка системы хладагентом после завершения монтажных работ должна составлять W2 + W3.

W: суммарное количество хладагента в системе.

Форма контроля количества хладагента в системе						
Модель блока	W1: заводская заправка наружного блока	W2: дозаправка наружного блока на месте монтажа	W3: дополнительная заправка соединительного трубопровода исходя из длины и диаметра участков линии жидкости		Суммарная дополнительная заправка хладагента	Суммарное количество хладагента в системе (W)
			Диаметр жидкостной трубы (мм)	Дополнительное количество хладагента (кг)		
8HP	8.5	0	Ø6.35	0.022кг/м×__м=__кг	W2+W3=__кг	W1+W2+W3=__кг
10HP	8.5	0	Ø9.52	0.054кг/м×__м=__кг		
12HP	8.5	0	Ø12.7	0.11кг/м×__м=__кг		
14HP	10	0	Ø15.88	0.17кг/м×__м=__кг		
16HP	10	0	Ø19.05	0.25кг/м×__м=__кг		
18HP	10	0.5	Ø22.22	0.35кг/м×__м=__кг		
20HP	10	4	Ø25.4	0.52кг/м×__м=__кг		
22HP	10	4.5	W3=__кг			
24HP	10	4.5				
26HP	10	5				

Примечание:

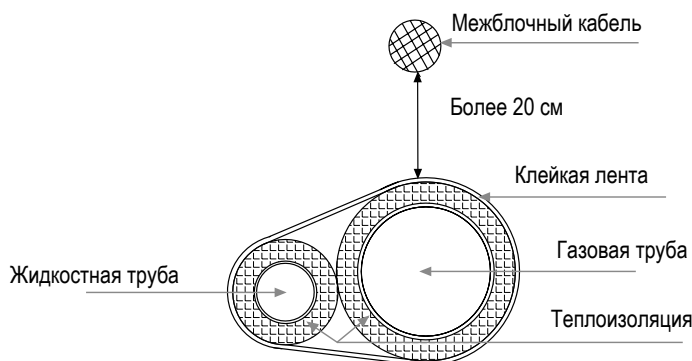
- Во избежание смешивания различных типов масла в трубопроводе используйте только специальные приспособления и инструменты для систем с хладагентом R410A, особенно это касается манометрического коллектора и заправочных шлангов.
- Баллоны с различными типами хладагентов маркируются разными цветами, для обозначения хладагента R410A используется розовый цвет.
- Дозаправка хладагента R410A должна производиться только в жидкой фазе.
- Баллоны с сифоном при заправке устанавливаются на весы без переворота. Баллоны без сифона при заправке устанавливаются на весы с переворотом. При несоблюдении этого требования хладагент будет заправляться в газовой фазе, что недопустимо.
- Занесите данные о количестве заправленного хладагента исходя из длины фреонопровода в паспортную табличку (шильдю).

- Потенциал глобального потепления (GWP) хладагента: 2088  
Хладагент содержит фторсодержащие парниковые газы и его функциональные свойства определяются этими газами.
- Проверку системы на утечки следует проводить как минимум раз в год. Работы должны осуществляться квалифицированными специалистами.

# Инструкции по монтажу

## Теплоизоляция

- Теплоизоляция газовой и жидкостной линий должна выполняться отдельно.
- Материал теплоизоляции газовой линии должен выдерживать температуру не менее 120°C.
- Материал теплоизоляции жидкостной линии должен выдерживать температуру не менее 70°C.
- Толщина слоя теплоизоляционного материала должна составлять не менее 10 мм; при температуре наружного воздуха 30°C и относительной влажности воздуха более 80% она должна быть не менее 20 мм.
- Теплоизоляционный материал должен плотно и без зазоров прилегать к трубопроводу, а также быть зафиксированным сверху клейкой лентой. Коммуникационный межблочный кабель не следует объединять в пучок совместно с изолированными трубопроводами хладагента, его следует располагать на расстоянии не менее 20 см от фреоновых проводов



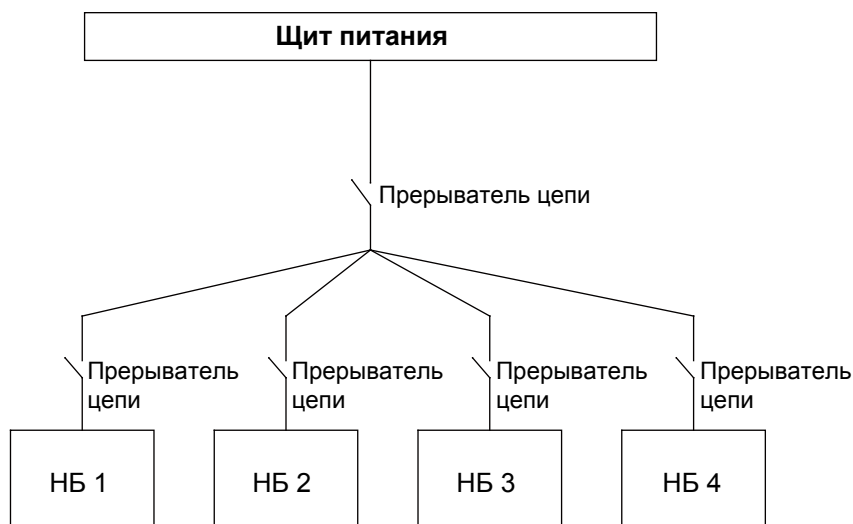
## Крепление фреоновых проводов

- В процессе работы системы трубопроводы подвергаются вибрации, расширению и сжатию. В случае отсутствия креплений, они станут прогибаться под воздействием нагрузок, хладагент будет скапливаться в определенных точках, что может привести к разрыву фреоновых проводов.
- Для обеспечения равномерного распределения нагрузки по всему трубопроводу необходимо устанавливать опорные фиксаторы труб через каждые 2-3 м.

# Электроподключение

1. Электромонтажные работы должны выполняться только квалифицированными специалистами-электриками при соблюдении общих и местных правил электробезопасности, а также в строгом соответствии с данной инструкцией. Все поставляемые детали и материалы должны отвечать местным стандартам и нормативам.
2. Параметры электропитания должны соответствовать требованиям, перепады напряжения не должны превышать 2%. Система должна иметь независимый силовой контур. Некорректное электроподключение или подключение к сети, рассчитанной на меньшую мощность, могут привести к поражению электрическим током и возгоранию.
3. Убедитесь в надежности всех электроподключений и плотном зажиме контактов в клеммных разъемах. Необходимо избегать чрезмерного натяжения кабелей и излишней механической нагрузки на клеммы.
4. Используйте кабели указанных в спецификации сечений и типа. Блоки должны быть надежно заземлены. Заземляющий провод должен подключаться к специальной шине заземления здания.
5. Необходимо установить главный автоматический воздушный выключатель и автомат утечки на землю, отключающие всю систему. Воздушный выключатель должен быть оснащен магнитным и тепловым реле для предотвращения короткого замыкания и перегрузок. Следует применять прерыватель цепи «D» типа.
6. Не устанавливайте фазовый конденсатор во избежание его перегрева из-за воздействия высокочастотных волн.
7. Во избежание проблем и несчастных случаев подключение электропитания блоков должно выполняться строго в соответствии с инструкциями при соблюдении общих и местных правил электробезопасности.
8. Заземление должно выполняться в соответствии с требованиями стандарта GB 50169.

## Подключение электропитания



## Параметры электропитания и номиналы устройств защиты

Модель	Параметры электропитания	Максимальный ток нагрузки (А)	Номинал автомата защиты	Номинал автом. защиты (каждого модуля)	Ток утечки (мА) Время срабатывания (сек)	Мин. сечение силового кабеля, мм <sup>2</sup>	Мин. сечение кабеля заземления, мм <sup>2</sup>
AV08IMVEVA	3N~, 380-415В, 50/60Гц	20.3	25	25	30мА, менее 0.1 сек	6	4
AV10IMVEVA		21.8	25	25		6	4
AV12IMVEVA		23.3	32	32		10	4
AV14IMVEVA		27.7	40	40		10	4
AV16IMVEVA		32.4	40	40		10	4
AV18IMVEVA		36.1	50	50		16	6
AV20IMVEVA		42.4	63	63		16	6
AV22IMVEVA		48.1	63	63		25	10
AV24IMVEVA		49.1	63	63		25	10
AV26IMVEVA		55.8	63	63		25	10

Примечание:

1. Выбор силового кабеля для каждого наружного блока: 5-жильный кабель, отвечающий требованиям H07 RN-F или 60245 IEC 66. Рабочая температура не должна превышать допустимые пределы.

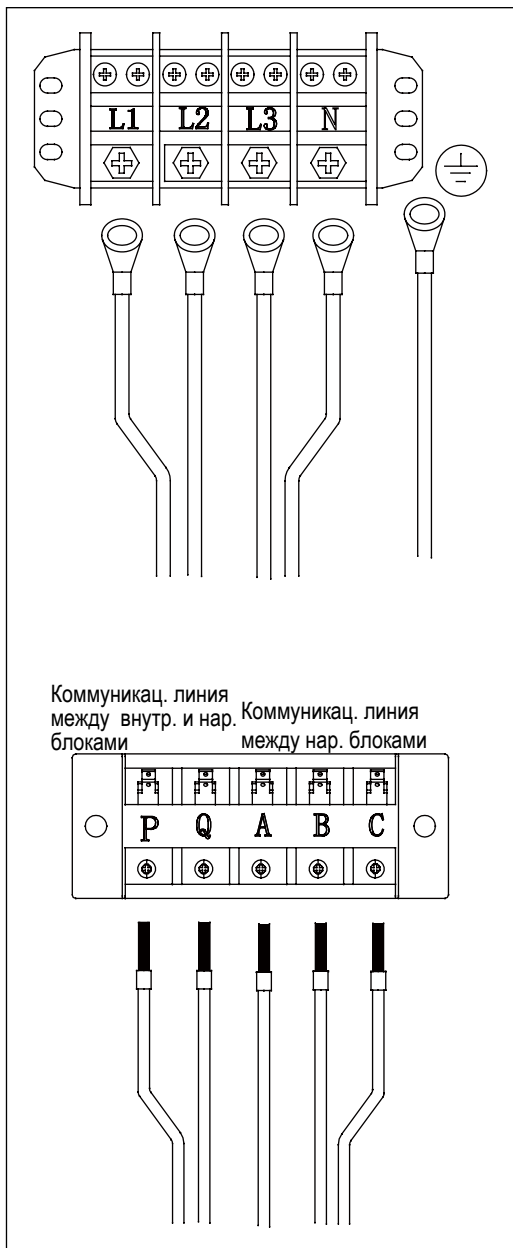
# Электроподключение

2. Если длина силового кабеля превышает 20 метров, его сечение должно быть соответственно увеличено.
3. Если падение напряжения в линии электропитания превышает 2%, увеличьте сечение кабеля в соответствии с ПУЭ.
4. Воздушный выключатель и линия электропитания рассчитываются исходя из максимальной мощности блока. При комбинировании нескольких блоков необходимо следовать конкретным параметрам комбинированного модуля. Метод расчета приводится в руководстве.

## Подключение силового кабеля

1. Система кондиционирования относится к оборудованию типа I. Удостоверьтесь, что ее заземление выполнено надежно. Сопротивление заземления должно соответствовать требованиям стандарта GB 50169.
3. Желто-зеленый провод кондиционера является проводом заземления. Он не предназначен для использования в других целях и не подлежит разрезанию. Данный провод нельзя фиксировать самонарезающими винтами. В противном случае существует риск поражения электрическим током.
4. Линия питания, выполненная пользователем, должна предусматривать надежное заземление. Заземляющий провод не должен подключаться к фреоновым, дренажным трубопроводам, водопроводам, телефонным кабелям и молниеотводам и другим элементам, не получившим одобрение специалистов. Неправильно выполненное заземление может привести к поражению электрическим током.
5. Коммуникационный и силовой кабели должны прокладываться отдельно, расстояние должно составлять не менее 20 см друг от друга. Несоблюдение данного требования может привести к помехам связи между блоками и ошибочной работе системы управления.

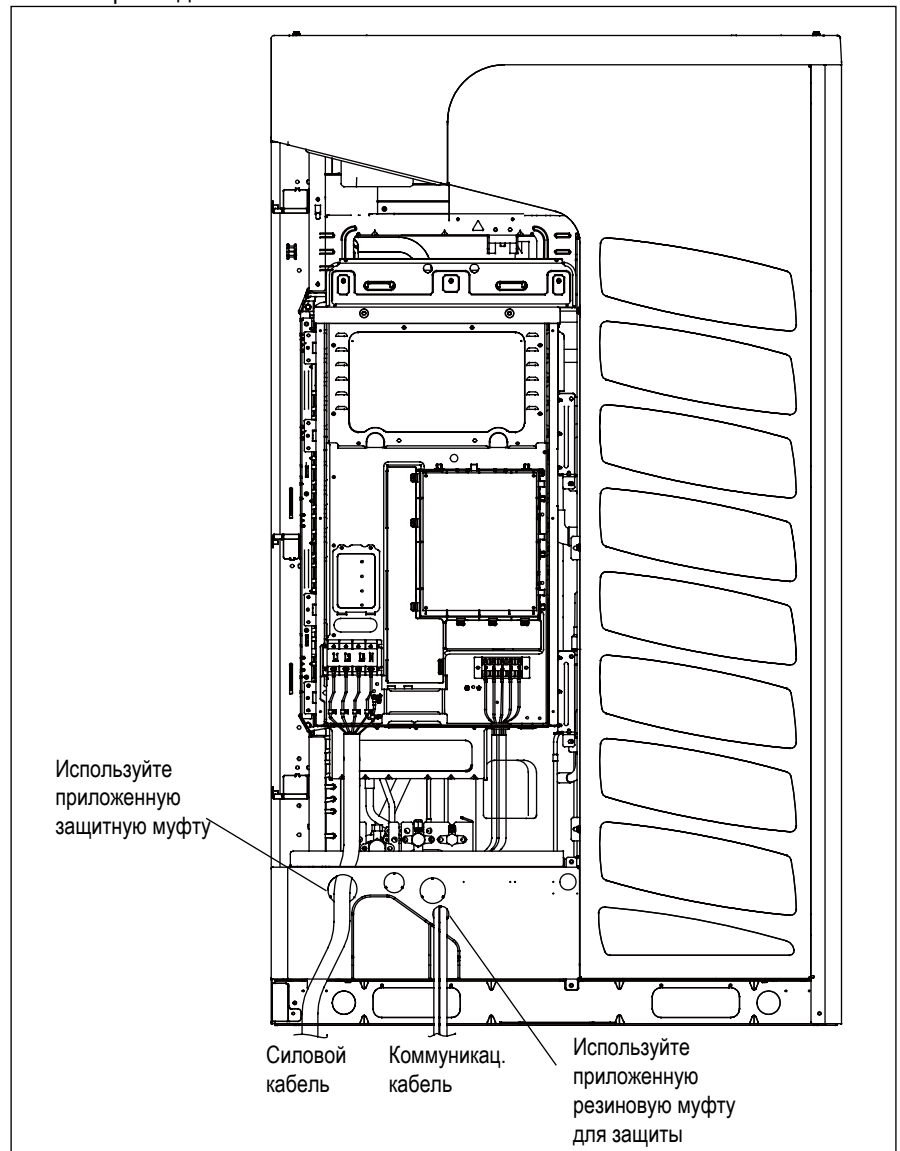
Соблюдайте следующие рекомендации:



Примечание:

Соединение силового кабеля осуществляется круглой клеммой. Контакты PQ не имеют полюсности, ABC являются полюсными (будьте внимательны при подключении)

Способ прокладки:



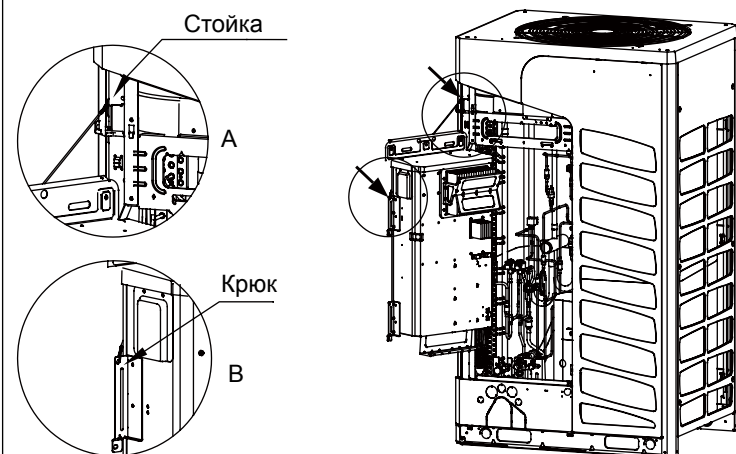
# Электроподключение

## Инструкции по подключению силового кабеля

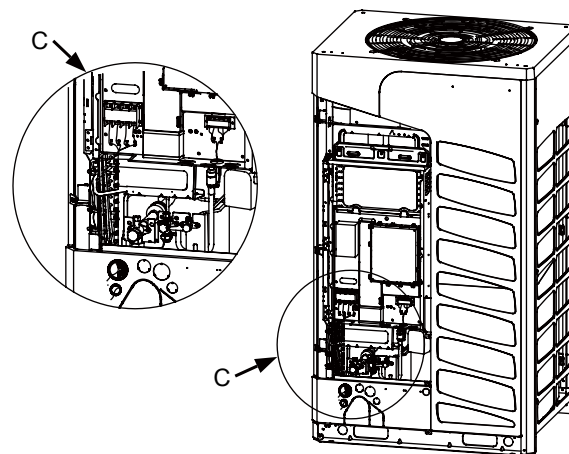
Примечание:

При подключении кабеля питания оставьте достаточную длину снаружи для удобства поворачивания электрической коробки.

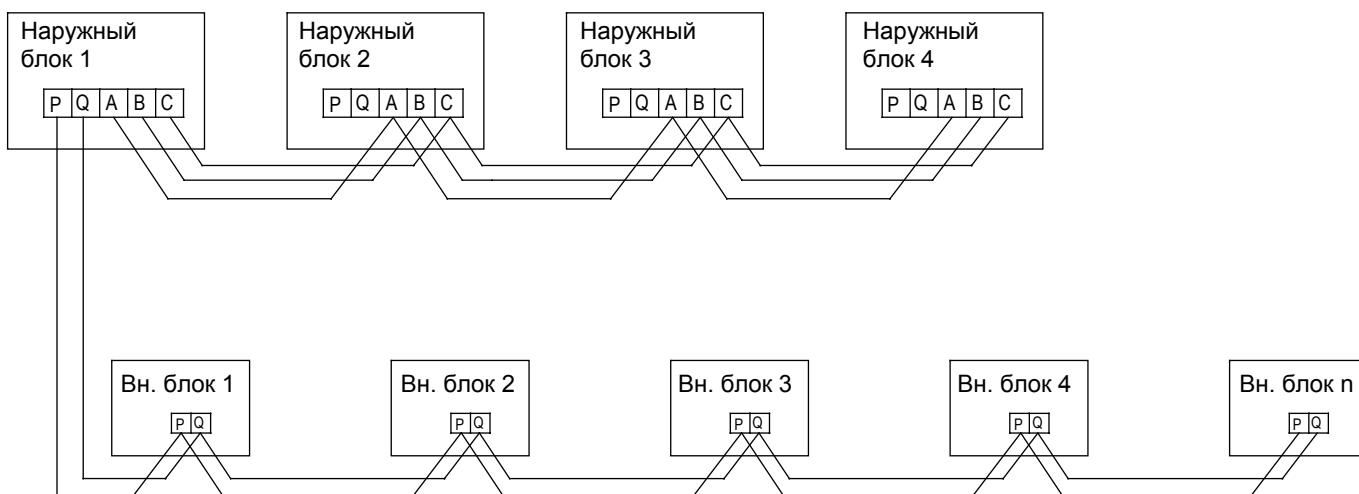
Удалите 5 крепежных винтов, после чего корпус электрической коробки может быть слегка приподнят и повернут влево, стальной тросик на стойке используется для фиксации коробки во избежание ее разворота.



При подключении кабеля питания оставьте достаточную длину снаружи для удобства поворачивания электрической коробки.



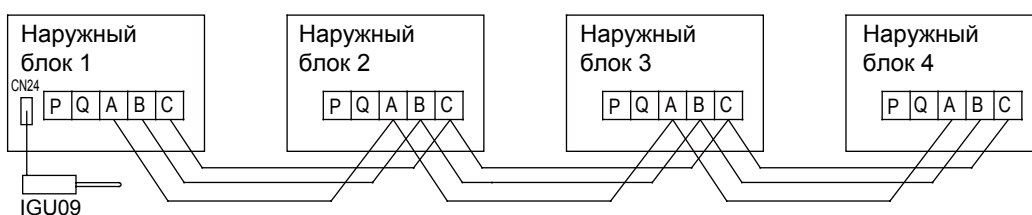
## Подключение коммуникационной линии (проводной)



Примечание:

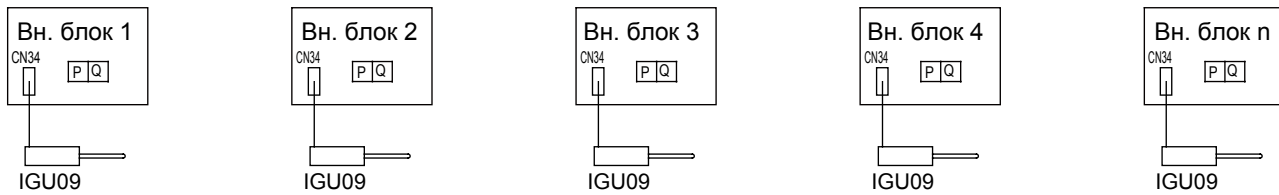
- Наружный блок: 3-жильный экранированный кабель,  $0.75 \text{ м}^2$ , полюсной
- Внутренний блок: 2-жильный экранированный кабель,  $0.75 \text{ м}^2$ . Экранирующие слои коммуникационных кабелей блоков должны соединяться вместе и заземляться в единой точке. Длина коммуникационного кабеля между наружными и внутренними блоками не должна превышать 1500 м.
- Блоки подключаются последовательно, выполнять подключение по типу «звезда» нельзя.
- Если длина коммуникационной линии недостаточна кабель можно удлинить обжимом или пайкой.

## Подключение коммуникационной линии (беспроводной)



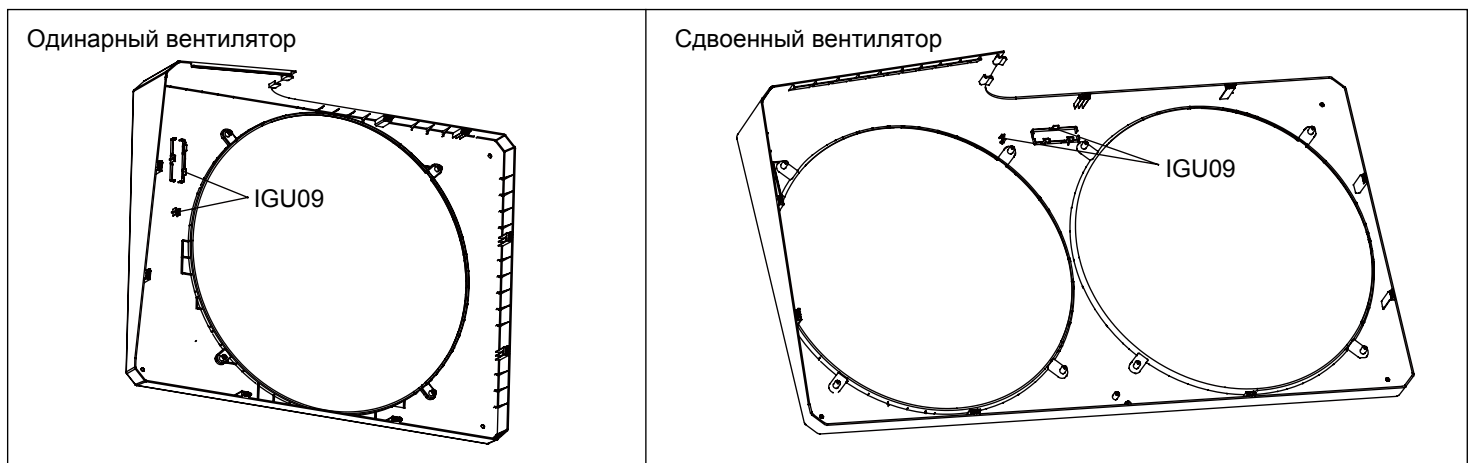
# Электроподключение

В случае комбинирования нескольких блоков только на ведущем наружном блоке предусмотрена установка IGU09, а ведомые блоки подключаются к ведущему через коммуникационные контакты А / В / С.

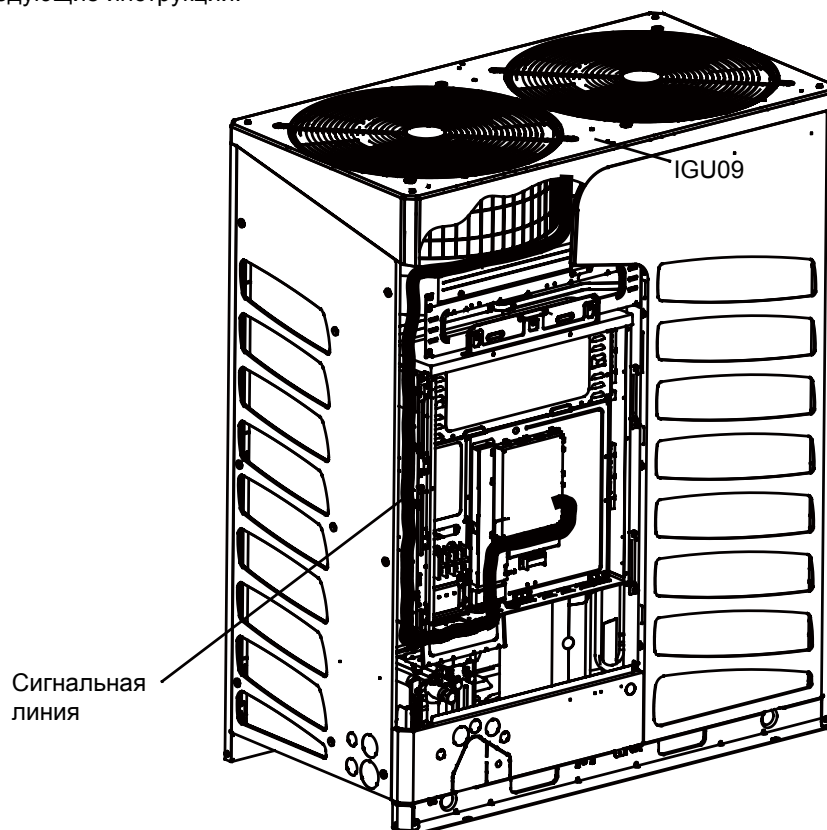


## Подключение IGU09

1. Снимите крышку наружного блока, установите IGU09 в разъем, расположенный с внутренней стороны верхней крышки, используйте ленту для фиксации. Разместите антенну IGU09 вниз под углом 90 ° (под правильным углом).



2. Соблюдайте следующие инструкции:



3. Задайте соответствующие настройки помощью поворотных выключателей.

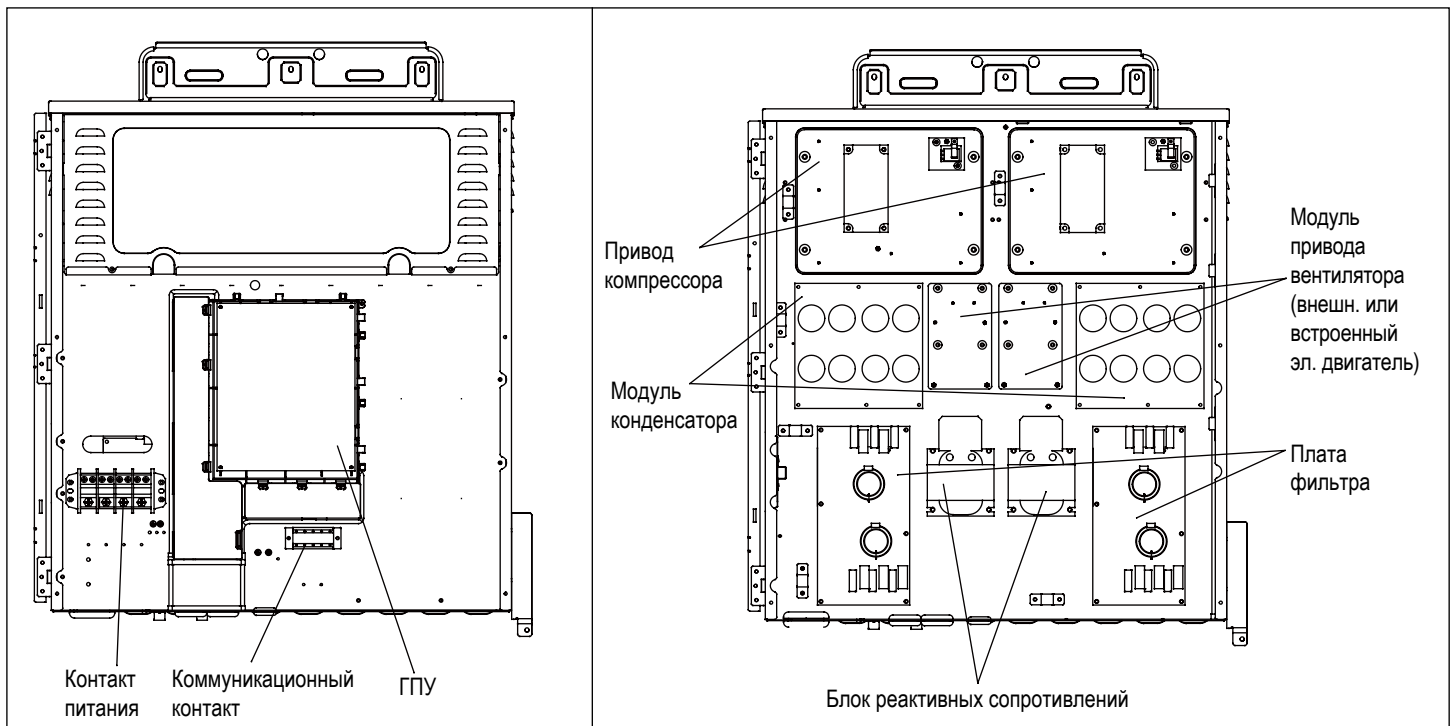
4. Установка IGU09 выполняется в соответствии с инструкциями по монтажу.



# Электроподключение и конфигурирование

## Электрическая коробка (вид изнутри)

Пример



## Описание и функции переключателей интерфейсной панели наружного блока

**Физический ведущий блок:** посредством DIP-переключателя присваивается сетевой адрес „0”. Предназначен для управления внутренними блоками, а также для согласования работы с другими наружными блоками как ведущий коммуникационный блок.

**Функциональный ведущий блок:** наружный блок с наивысшим приоритетом по запуску в работу. Степень приоритетности 0.

**Физический ведомый блок:** посредством DIP-переключателя присваивается сетевой адрес отличный от „0”.

**Функциональный ведомый блок:** наружный блок, не обладающий наивысшим приоритетом по запуску в работу. Степень приоритетности 1-3.

Если DIP-переключатель установлен в положение ON (перемычка/контакт замкнут, это соответствует коду «1», если он установлен в положение OFF (перемычка/контакт разомкнут, это соответствует коду «0»).

**Настройки для группы блоков:** настройки физического Ведущего блока являются приоритетными и распространяются на все блоки. К данным настройкам относятся, к примеру, уровень шума, защита от обмерзания, длина фреонпровода и другие. Уставки для физического Ведущего блока являются эталонными для других блоков.

**Индивидуальные настройки:** задаются для одного блока, а не для группы блоков. К данным настройкам относятся, к примеру, выбор инверторного модуля, настройки резервной работы.

# Конфигурирование системы

## ① Группа dip-переключателей BM1

BM1_1	Поиск наружных блоков после запуска	0	Начало поиска наружных блоков		Групповые настройки (физический ведущий блок в приоритете)
		1	Конец поиска и фиксация количества наружных блоков в системе		
BM1_2	Поиск внутренних блоков после запуска	0	Начало поиска внутренних блоков		
		1	Конец поиска и фиксация количества внутренних блоков в системе		
BM1_3	Пуск после предварительного подогрева в течение 6 часов	0	Задействовано (включение после 6-часового подогрева)		
		1	Запрещено (может быть запущено незамедлительно)		
BM1_4	Задание режима работы наружного блока	0	Нормальный (по умолчанию)		
		1	Только охлаждение		
BM1_5	Статическое давление наружного блока	0	Не предусмотрено		
		1	Высокий статический напор		
BM1_6	Выбор коммуникационного протокола между В.Б. и Н.Б.	0	Новый протокол		
		1	Старый протокол		
BM1_7 BM1_8	Назначение адреса	BM1_7	BM1_8		
		0	0	0# (физический Master-блок)	
		0	1	1#	
		1	0	2#	
		1	1	3#	

## ② Группа dip-переключателей BM2

BM2_1 BM2_2	Тип нового коммуникационного протокола (новый протокол задается установкой BM1_6 в позицию 0)	BM2_1	BM2_2			Групповые настройки (физический ведущий блок в приоритете)
		0	0	Проводной 9600bps General Agreement (по умолчанию установлен на заводе)		
		0	1	Проводной 9600bpsNew2 (апгрейд)		
		1	0	Беспроводной 9600bps		
		1	1	Зарезервировано		
BM2_3	Уставка режима нагрева (BM1_4 =0)	0	Нормальный (по умолчанию)			
		1	Только обогрев			
BM2_4	Блокировка адреса IGU10 MAC	0	Адрес IGU10 заблокирован (по умолчанию)			
		1	Допустимо подключение нового IGU10			
BM2_5	Режим полного беспроводного обнуления ПЗУ внешних устройств	0	Нормальный (по умолчанию)			
		1	Цифровая индикация 1-1-1, код переключается с OFF на ON после обнуления			
BM2_6	Плата коммуникационного модуля конвертирующего сигнал (беспроводной обмен)	0	Нет (по умолчанию)			
		1	Да			
BM2_7 BM2_8	Зарезервировано	0	Зарезервировано			

# Конфигурирование системы

## ③ Группа dip-переключателей ВМ3

ВМ3_1 ВМ3_2 ВМ3_3	Выбор типа наружного блока	ВМ3_1	ВМ3_2	ВМ3_3	Наружный блок		Индивидуальные настройки
		0	0	0	Нормальный		
		0	0	1	Применение обновлений		
		0	1	0	Низкотемпературный нагрев		
ВМ3_5 ВМ3_6 ВМ3_7 ВМ3_8	Уставка производительности наружных блоков	ВМ3_5	ВМ3_6	ВМ3_7	ВМ3_8	Производит. (л.с.)	
		0	0	0	0	6HP	
		0	0	0	1	8HP	
		0	0	1	0	10HP	
		0	0	1	1	12HP	
		0	1	0	0	14HP	
		0	1	0	1	16HP	
		0	1	1	0	18HP	
		0	1	1	1	20HP	
		1	0	0	0	22HP	
		1	0	0	1	24HP	
		1	0	1	0	26HP	
		1	0	1	1	28HP	
		Зарезервировано					

## ④ Группа dip-переключателей ВМ4: групповые настройки (физический ведущий блок в приоритете)

ВМ4_1 ВМ4_2	Выбор протокола центр. управления ModeBus	ВМ4_1	ВМ4_2	Выбор протокола			
		0	0	Стандартный MODBUS протокол стороннего поставщика (по умолчанию)			
		0	1	Компьютерный протокол			
		1	0	Специализированный протокол центр. управления			
		1	1	Зарезервировано			
ВМ4_4 ~ ВМ4_8	Коммуникационный адрес протокола центр. управления ModeBus	ВМ4_4	ВМ4_5	ВМ4_6	ВМ4_7	ВМ4_8	Коммуникационный адрес протокола центр. управления ModeBus (адрес IGU02 в скобках)
		0	0	0	0	0	Адрес 1 (0)
		0	0	0	0	1	Адрес 2 (1)
		0	0	0	1	0	Адрес 3 (2)
		0	0	0	1	1	Адрес 4 (3)
		0	0	1	0	0	Адрес 5 (4)
		0	0	1	0	1	Адрес 6 (5)
		0	0	1	1	0	Адрес 7 (6)
		0	0	1	1	1	Адрес 8 (7)
		0	1	0	0	0	Адрес 9 (8)
		0	1	0	0	1	Адрес 10 (9)
		...	...	...	...	...	.....
		1	1	1	1	1	Адрес 32 (31)

# Конфигурирование системы

## Мониторинговые элементы наружного блока

На Главной плате управления наружного блока имеются нижеперечисленные элементы:

- Кнопочные переключатели: длительное нажатие на START (SW5) (левый) - задействие режима задания настроек, короткое нажатие на UP (SW4) (верхний) - увеличение значения параметра, короткое нажатие на на DOWN (SW7) (нижний) - уменьшение значения параметра, длительное нажатие на STOP (SW6) (справа) - выход из режима задания настроек.
- Поворотные переключатели: SW1, SW2, SW3 - с устанавливаемыми позициями от 0 до 15.  
(примечание: для переключателей с буквенными обозначениями А соответствует 10, В - 11, С - 12, D - 13, Е - 14, F - 15)
- Область дисплея: светоиндикаторы LD1, LD2, LD3, LD4: 4 -символьный с индикацией слева направо.

### ① Параметры работы внутренних блоков

Осуществление проверки параметров работы внутренних блоков (адреса внутренних блоков находятся в пределах значений 1 - 128): Проверка параметров работы производится с помощью выбора позиций 3-14 переключателя SW3, при этом переключатели SW1, SW2 указывают адрес внутреннего блока, для которого производится проверка.

SW1	SW2	Адрес блока в системе
0	0-15	1 - 16 (адрес внутреннего блока 0#-15#)
1		17 - 32 (адрес внутреннего блока 16#-31#)
2		33 - 48 (адрес внутреннего блока 32#-47#)
3		49 - 64 (адрес внутреннего блока 48#-63#)
7		65 - 80 (адрес внутреннего блока 64#-79#)
8		81 - 96 (адрес внутреннего блока 80#-95#)
9		97 - 112 (адрес внутреннего блока 96#-111#)
10		113 - 128 (адрес внутреннего блока 112-127#)

SW3	Параметр работы	Показания дисплея LD1 ~ 4
3	Проверка связи с внутренним блоком и версия программного обеспечения	При наличии связи отображается версия программного обеспечения внутреннего блока (1 десятич. знак), при отсутствии связи - "0000" (ошибка связи 5 раз подряд). При некорректной связи отображается "----". Например, "3.9" соответствует версии программного обеспечения V3.9.
4	Ошибка в работе внутреннего блока	Отображение кода ошибки; в случае отсутствия ошибок - 0
5	Производит. внутреннего блока	Производительность в 1,5 HP отображается как 1.5 (один знак после запятой)
6	Степень открытия ЭРВ	Степень открытия электронного регулирующего вентиля (ед. измерения: импульсы)
7	Комнатная температура "Tai"	Единица измерения: °C
8	Темп-ра в линии газа Tc1	Единица измерения: °C
9	Темп-ра в линии жидкости Tc2	Единица измерения: °C
10 (A)	Режим работы при запуске, фактическая скорость, код SCODE	LED1 отображает режим работы: О - выключен/ С- охлаждение/ Н - нагрев LED2 отображает скорость вентилятора внутреннего блока (0-выключен, 1-низкая скорость, 2-средняя скорость, 3-высокая скорость) LED3 и LED4 отображают код SCODE (0 ~ 15). Например, C311 означает работу в режиме охлаждения на высокой скорости, код SCODE 11.
11 (B)	Уставка темп. в помещении Tset	Единица измерения: °C
12 (C)	Уставки управления внутренних блоков внешним устройством	Дисплей внутреннего блока показывает данные сетевого обмена (0 неопределен номер группы для управления). Метод настройки группы <E2 управление параметрами и Экран настроек> (Примечание: Все блоки могут быть настроены в формате 15-0-2 "Управление внешним устройством", 0 - внутренний блок в режиме автоматического управления, 1 - режим ручного управления блоком, для всех с кодом, 2 - управление внутренним блоком заблокировано).
13 (D)	Автоматический режим работы внутренних блоков при низких температурах	0 - режим не задействован, 1 - режим задействован Метод задания настроек <E2 управление параметрами и Экран настроек> (Примечание: Все блоки могут быть настроены в формате 15-1-2 "Автоматическое управление блоком при низких температурах", 0 - автоматическое управление, 1 - ручное управление, 2 - блокировка управления).

# Конфигурирование системы

SW3	Параметр работы	Показания дисплея LD1 ~ 4
14 (E)	Принудительный режим охлаждения/обогрева/отключения	(1) Нажимайте на кнопку START (SW5) в течение 2 секунд для для входа в режим настройки, индикаторы на дисплее отобразятся в мигающем режиме (2) С помощью кнопок UP (SW4) и DOWN (SW7) задайте требуемую уставку: COOL (охлаждение)/HEAT (обогрев)/OFF (отключение). (3) После завершения выставления настроек нажмите на кнопку STOP (SW6) в течение 2 секунд для задействия заданных параметров и прекращения мигания индикаторов.

## ② Параметры работы наружных блоков

SW1 служит для выбора сетевого адреса наружного блока 0~3.

SW3: позиции 0, 1, 15 служат для отображения параметров работы наружного блока.

На ведущем блоке могут отображаться параметры работы других наружных и внутренних блоков. На ведомых блоках отображаются только их индивидуальные параметры работы. 0 для SW1.

(1) При первом запуске выполняется поиск ведомых блоков, происходит отображение кода 1:0 бегущей строкой слева направо. При обнаружении первого ведомого блока на дисплее отобразится 2:01, при обнаружении двух ведомых блоков - 3:012. "3:012" означает 3 наружных блока в системе, 012 - адрес каждого блока (":" - "=")

(2) После нахождения наружных блоков, запускается поиск внутренних блоков, на дисплее отображается "-количество внутренних блоков-" бегущей строкой слева направо. Например, "-6-" означает 6 внутренних блоков, подключенных к системе.

(3) При возникновении сбоя в работе наружного блока после завершения режима поиска на дисплее отобразится код ошибки, при отсутствии ошибки отобразится „0”.

SW1	SW2	SW3	Параметр работы	Показания дисплея LD1 ~ 4
Адрес нар. блока 0-3	0	0	Отображение ошибок в работе наружного блока	Код ошибки передается шиной данных наружного блока. При отсутствии ошибок на дисплее отображается время, оставшееся до завершения 6-часового предварительного подогрева. 1. Удерживайте START (SW5) в течение 2 сек., пока на дисплее не отобразится 1111, означая переход к выводу перечня неисправностей - на дисплее возможно отображение 10 последних ошибок в работе блока: их нумерация и код. Каждый раз при нажатии UP (SW4) выполняется переход к следующей ошибке; при нажатии DOWN (SW7) - к предыдущей ошибке. Через 2 мин. окно перечня неисправностей закроется автоматически. 2. Удерживайте STOP (SW6) в течение 2 сек., пока на дисплее не отобразится 0000, дождитесь окончания проверки статуса работы системы и выключения индикаторов. 3. Установите поворотный выключатель в положение 13, 0, 0, удерживайте START (SW5) в течение 2 сек., пока на дисплее не отобразится 1111, затем выполняется очистка журнала неисправностей.
	1	0	Класс приоритетности и производительность наружного блока	LED1 отображение класса приоритетности наружного блока LED2 отображает "-" LED3-4 отображение производительности в л.с.
	2	0	Режим работы и выходная производительность	LED1 отображает режим работы: О - выключен/ C- охлаждение/ H - нагрев LED2-LD4 Произв-ть в 60% от номинальной отображается как 60
	3	0	Скорость эл.двигателя 1-ого вентилятора	Скорость вращения в 345 об/мин отобразится как 345.
	4	0	Скорость эл.двигателя 2-ого вентилятора	1. Удерживайте START (SW5) в течение 2 сек., пока на дисплее не отобразится 1111, что означает возможность изменения скорости вращения. Каждый раз при нажатии UP (SW4) выполняется увеличение скорости на 1 об/мин; при нажатии DOWN (SW7) - ее уменьшение на 1 об/мин. Через 5 мин. окно уставки скорости вентилятора закроется автоматически. 2. Удерживайте STOP (SW6) в течение 2 сек., пока на дисплее не отобразится 0000, дождитесь закрытия окна уставки и выключения индикаторов.
	5	0	Частота тока инверторного компрессора INV1	Частота тока в 110.0 Гц отобразится как 110.0.
6	0	Частота тока инверторного компрессора INV2	1. Удерживайте START (SW5) в течение 2 сек., пока на дисплее не отобразится 1111, что означает возможность изменения рабочей частоты. Каждый раз при нажатии UP (SW4) выполняется увеличение частоты на 1 Гц; при нажатии DOWN (SW7) - ее уменьшение на 1 Гц. Через 5 мин. окно уставки частоты закрывается автоматически. 2. Удерживайте STOP (SW6) в течение 2 сек., пока на дисплее не отобразится 0000, дождитесь закрытия окна уставки и выключения индикаторов. При возникновении ошибок в работе системы запуск компрессора запрещен	

# Конфигурирование системы

SW1	SW2	SW3	Параметр работы	Показания дисплея LD1 ~ 4
Адрес нар. блока 0-3	7	0	Степень открытия линейного расш. вентиля - LEV a1	Число ступеней 0-470 1. Удерживайте START (SW5) в течение 2 сек., пока на дисплее не отобразится 1111, что означает возможность регулирования степени открытия клапана. При нажатии UP (SW4) выполняется его полное открытие; при нажатии DOWN (SW7) - его полное закрытие. Через 2 мин. окно установки степени открытия клапана закрывается автоматически. 2. Удерживайте STOP (SW6) в течение 2 сек., пока на дисплее не отобразится 0000, дождитесь закрытия окна уставки и выключения индикаторов.
	8	0	Степень открытия линейного расш. вентиля - LEV a2	
	9	0	Степень открытия линейного расш. вентиля - LEVb	
	10 (A)	0	Степень открытия линейного расш. вентиля - LEVc	LED1: 4WV : 1 ON 0 OFF-- крайний левый LED2: SV1: 1 ON 0 OFF LED3: SV3: 1 ON 0 OFF LED4: зарезервировано, индикация на дисплее "-"
	11 (B)	0	Индикация рабочего состояния соленоидных клапанов	
	12 (C)	0	Индикация рабочего состояния соленоидных клапанов	LED1: SV6: 1 ON 0 OFF-- крайний левый LED2: SV9: 1 ON 0 OFF LED3: SV10: 1 ON 0 OFF LED4: SV11: 1 ON 0 OFF
	13 (D)	0	Индикация рабочего состояния соленоидных клапанов	LD1: SVX: 1 ON 0 OFF LD2: SVY: 1 ON 0 OFF LD3: зарезервировано, индикация на дисплее "-" LD4: зарезервировано, индикация на дисплее "-"
	14 (E)	0	Индикация рабочего состояния эл. нагревателя	LED1: CH1: 1 ON 0 OFF LED2: CH2: 1 ON 0 OFF LED3: Cha: 1 ON 0 OFF LD4: зарезервировано, индикация на дисплее "-"
15 (F)	0	Версия программного обеспечения	Ver1.0 отобразится как 1	

SW1	SW2	SW3	Параметр работы	Показания дисплея LD1 ~ 4
Адрес нар. блока 0-3	0	1	Давление нагнетания Pd	Единица измерения: кг (2 десятичных знака после запятой)
	2	1	Давление всасывания Ps	
	3	1	Температура нагнетания Td1	Единица измерения: °C
	4	1	Температура нагнетания Td2	
	5	1	Температура оттаивания Tdef	
	7	1	Температура масла Toil1	
	8	1	Температура масла Toil2	
	9	1	Температура Toci1	
	14 (E)	1	Температура Tsacc	
	15 (F)	1	Температура Th	

SW1	SW2	SW3	Параметр работы	Показания дисплея LD1 ~ 4
Адрес нар. блока 0-3	0	15 (F)	Зарезервировано	25 °C отображается как „25” Единица измерения: °C
	1	15 (F)	Температура Тао	
	2	15 (F)	Температура давл .Pd_temp	
	4	15 (F)	Температура давл .Ps_temp	Единица измерения: °C
	5	15 (F)	Температура Tliqsc	
	6	15 (F)	Температура TSCO	Единица измерения: минута
	8	15 (F)	Время работы инверт. компрессора INV1	
	9	15 (F)	Время работы инверт. компрессора INV2	Единица измерения: минута
	10 (A)	15 (F)	Ток СТ инверторного компрессора INV1	Ед. измерения: А (1 дес.знак после запятой)
	11 (B)	15 (F)	Ток СТ инверторного компрессора INV2	Ед. измерения: А (1 дес.знак после запятой)
	12 (C)	15 (F)	Напряж ение DC инверторного компрессора INV1	Единица измерения: В
	13 (D)	15 (F)	Напряж ение DC инверторного компрессора INV2	Единица измерения: В

# Конфигурирование системы

SW1	SW2	SW3	Параметр работы	Показания дисплея LD1 ~ 4
Адрес нар. блока 0-3	14 (E)	15 (F)	Температура инверторного модуля INV1	Единица измерения: °C
	15 (F)	15 (F)	Температура инверторного модуля INV2	Единица измерения: °C

### ③ Информационный центр ведущего блока: отображает параметры работы всей системы

SW1	SW2	SW3	Параметр работы	Показания дисплея LD1 ~ 4
0	0	2	Тип хладагента	Хладагент R 410A отображается как 410A
0	1	2	Количество и общая производит-ть наружных блоков	LED1: Количество наружных блоков LED2: “.” LED3/LED4: производительность нар. блоков в л.с. Например 3-48 означает 3 нар. блока производительностью 48 л.с.
0	2	2	Сум. произв-ть внутренних блоков	50 л.с. отображается как 50
0	3	2	Количество внутренних блоков, входящих в одну систему	Например: 64
0	4	2	Количество работающих внутренних блоков	Статус датчика температуры ON (в качестве индикатора работы внутреннего блока)
0	5	2	Количество вн. блоков, работающих в том же режиме, что и наружный блок	Например: 13
0	6	2	Целев. уставка темпер. охлаждения	Единица измерения: °C
0	7	2	Целев. уставка темпер. нагрева	
0	8	2	Автом. стравливание хладагента По завершении процедуры отмените уставку или заново подайте эл. питание на блок.	При отключ. наруж. блоке удерживайте START (SW5) в течение 2 сек., пока на дисплее не отобразится 1111 и не произойдет запуск блока. Удерживайте STOP (SW6) в течение 2 сек., пока на дисплее не отобразится 0000 и не произойдет выключение блока.
0	10 (A)	2	Задействование режима тестирования. По завершении процедуры отмените уставку или заново подайте эл. питание на блок.	При отключ. наруж. блоке удерживайте START (SW5) в течение 2 сек., пока на дисплее не отобразится 1111 и не произойдет запуск блока. Удерживайте STOP (SW6) в течение 2 сек., пока на дисплее не отобразится 0000 и не произойдет выключение блока.
0	11 (B)	2	Режим работы НБ	0- нормальный, С- только охлаждение, Н- только нагрев
0	12 (C)	2	Полное открытие расш. вентиля вн. блока	Удерживайте START (SW5) в течение 2 сек., пока на дисплее не отобразится 1111 - произойдет полное открытие клапанов на 2 мин., затем клапаны закроются автоматически.
0	13 (D)	2	Задание всем ВБ режима Охлаждения	Удерживайте START (SW5) в течение 2 сек., пока на дисплее не отобразится 1111 и не произойдет запуск блока. 2. Удерживайте STOP (SW6) в течение 2 сек., пока на дисплее не отобразится 0000 и не произойдет выключение блока.
0	14 (E)	2	Задание всем ВБ режима Нагрева	
0	15 (F)	2	Отмена всех функций управления (рабочих параметров), задаваемых вручную	Удерживайте START (SW5) в течение 2 сек., пока на дисплее не отобразится 1111, выполните отмену, или удерживайте STOP (SW6) в течение 2 сек., пока на дисплее не отобразится 0000, выполните отмену

### ④ E2 управление параметрами и Экран настроек

Метод задания настроек

(1) Удерживание START (SW5) в течение 2 сек. позволяет войти в режим задания уставок, на дисплее отобразится 1111.

Значения параметров выводятся на дисплей в мигающем режиме.

(2) Изменение значения параметров выполняется с помощью кнопок UP (SW4) и DOWN (SW7).

(3) После завершения изменения настроек.

<A> Во время действия режима задания уставок при нажатии на кнопку STOP (SW6) в течение 2 сек. (пока на дисплее не отобразится 0000) осуществляется сохранение текущих настроек и выход из режима. Индикаторы на дисплее прекращают высвечиваться в мигающем режиме. Подождите 2 минуты после отключения питания, после чего снова подайте питание на блок.

<B> При отсутствии нажатия на кнопку STOP (SW6) во время действия режима задания уставок или изменения настроек поворотных переключателей текущая уставка не сохраняется в памяти, осуществляется выход из режима задания уставок, индикаторы на дисплее прекращают высвечиваться в мигающем режиме.

<C> Время действия режима задания уставок: 10 минут для функции управления внешним устройством и функции автоматической работы при низких температурах, 30 секунд - для остальных режимов.

# Конфигурирование системы

SW1	SW2	SW3	Параметр работы	Показания дисплея LD1 ~ 4	
15 (F)	0	2	Управления внутренних блоков внешним устройством	0 - внутренний блок в режиме автоматического управления 1 - режим ручного управления блоком, для всех с кодом 2 - управление внутренним блоком заблокировано	Групповые настройки (физический ведущий блок в приоритете)
15 (F)	1	2	Выбор автоматического режима работы внутреннего блока при низких температурах	0 - автоматическое управление 1 - ручное управление 2 - блокировка управления	
15 (F)	2	2	Корректировка производительности в зависимости от длины фреонпровода	0 - короткий фреонпровод, 1 - средний фреонпровод, 2 - длинный фреонпровод	
15 (F)	3	2	Выбор условий размораживания	0 - нормальная климатическая зона, 1 - зона с повышенной опасностью обмерзания	
15 (F)	4	2	Приоритет рабочего режима	0 - приоритет первого включенного блока 1 - приоритет последующих включенных блоков 2 - приоритет режима охлаждения 3 - приоритет режима нагрева	
15 (F)	6	2	Пороговое знач. в режиме Нагрева при температуре нар. воздуха 25 °C	Предел темп-ры отображается как 1; Отсутствие ограничения - как 0	
15 (F)	7	2	Бесшумный режим работы	0 - функция выключена; 1 - включена бесшумная функция 1 2 - включена бесшумная функция 2 3 - включена бесшумная функция 3 4 - включена бесшумная функция 4	
15 (F)	8	2	Защита от снежных заносов	0 - функция выключена; 1 - функция включена	
15 (F)	9	2	Уставка вентил. выключ. ведомого блока при работе ведущего блока	0: отключен 1: задействован	
15 (F)	12 (C)	2	Выбор режима ограничения мощности	0- посредством параметра E2, 1- посредством внешнего контакта DRM	
15 (F)	13 (D)	2	Выбор соотношения выходной мощности (метод управления E2 активен)	Разрешение максимальной мощности	



# Коды ошибок и неисправностей

## Коды ошибок и неисправностей

Система идентифицирует коды ошибок и неисправностей по 8-битному типу, то есть в общей сложности система может отобразить 256 кодов.

Коды неисправностей внутреннего блока определяются по таблице и номеру блока.

Код неисправности наружного блока сохраняется в EEPROM блока, где может храниться до 5 кодов.

Код неисправности внутреннего блока сохраняется в EEPROM блока, где может храниться до 5 кодов.

Код неисправности может удаляться через систему управления внутреннего или наружного блока.

## Коды неисправностей подразделяются следующим образом:

0~19: коды неисправности внутреннего блока

20~99: код неисправности наружного блока

100~109: коды неисправностей DC-электродвигателя

110~125: коды неисправностей инверторного модуля

126~127: коды неисправностей при автоматической проверке

## Физический ведущий блок:

Dir-переключатели SW9, SW10, SW11 установлены в позицию 0, 0, 0; на цифровой шкале отображаются коды 20~127.

Это коды ошибок и неисправностей ведущего блока.

Dir-переключатели SW9, SW10, SW11 установлены в позицию 1, 0, 0; на цифровой шкале отображаются коды 20~127.

Это коды ошибок и неисправностей ведомого блока №1.

Dir-переключатели SW9, SW10, SW11 установлены в позицию 2, 0, 0; на цифровой шкале отображаются коды 20~127.

Это коды ошибок и неисправностей ведомого блока №2.

## Физический ведомый блок:

Dir-переключатели SW9, SW10, SW11 установлены в позицию 0, 0, 0; на цифровой шкале отображаются коды 20~127.

Это коды ошибок и неисправностей индивидуального ведомого блока.

Принцип отображения кода ошибок наружного блока на проводном пульте:

Если компрессор наружного блока задействован, то на проводном пульте будет отображаться код неисправности того наружного блока, который имеет наивысший приоритет. Если же компрессор отключен, на дисплее отображаются ошибки и неисправности всех внутренних блоков. Ошибки внутренних блоков классифицируются следующим образом: неисправности датчиков, неисправности платы управления инверторного модуля, неисправности платы привода электродвигателя вентилятора, ошибки, связанные со срабатыванием устройств защиты и т.п.

## Коды ошибок и неисправностей инверторного наружного блока

Индикация на цифровой шкале платы ведущего блока	Неисправность	Описание ошибки или неисправности	Примечание
20-0	Ошибка датчика температуры оттаивания Tdef	Значение AD меньше 11 (контур разомкнут) или больше 1012 (контур замкнут) в теч. 60 сек. В режиме охлаждения, если датчик неисправен, блок не использует его показания, за исключением функции оттаивания или в течение 3 мин. после ее окончания; сигнал тревоги отсутствует.	Автоматический сброс
21	Ошибка датчика температуры наружного воздуха Ta	Значение AD меньше 11 (контур разомкнут) или больше 1012 (контур замкнут) в теч. 60 сек.	Автоматический сброс
22-2	Ошибка датчика температуры всасывания Ts(acc)		
23-0	Ошибка датчика температуры нагнетания Td1	Значение AD меньше 11 (контур разомкнут) или больше 1012 (контур замкнут) в теч. 60 сек.	Автоматический сброс
23-1	Ошибка датчика температуры нагнетания Td2		
24-0	Ошибка датчика температуры нагревателя Th	Значение AD меньше 11 (контур разомкнут) или больше 1012 (контур замкнут) в теч. 60 сек.	Автоматический сброс
24-1	Ошибка датчика температуры масла Toil1		
24-2	Ошибка датчика температуры масла Toil2		
25-0	Ошибка по температуре Toci1 на входе в теплообменник	Значение AD меньше 11 (контур разомкнут) или больше 1012 (контур замкнут) в теч. 60 сек.	Автоматический сброс
26-0	Ошибка коммуникации с внутренними блоками	В течение 200 непрерывных циклов связи подключенные внутренние блоки не обнаруживаются.	Автоматический сброс
26-1		В течение последовательных 270 секунд количество обнаруженных внутренних блоков меньше заданного количества	
26-2		В течение последовательных 170 секунд количество обнаруженных внутренних блоков больше заданного количества	

# Коды ошибок и неисправностей

Индикация на цифровой шкале платы ведущего блока	Неисправность	Описание ошибки или неисправности	Примечание
27-0	Защита по верхнему пределу температуры масла (Toil1)	Если Toil $\geq 120$ °C непрерывно в течение 2 секунд и выше заданной уставки, происходит отключение системы и подается сигнал тревоги. Если температура на 10 °C меньше аварийного порога по прошествии 2 минут 50 секунд после отключения, происходит автоматическое восстановление системы. Если подобная ошибка происходит 4 раза подряд в течение часа, неисправность подтверждается.	1-кратное подтверждение, после чего ошибка не сбрасывается
27-1	Защита по верхнему пределу температуры масла (Toil2)		
28	Ошибка датчика давления нагнетания Pd	Значение AD меньше 11 (контур разомкнут) или больше 1012 (контур замкнут) в теч. 30 сек.	Автоматический сброс
29	Ошибка датчика давления всасывания Ps	Значение AD меньше 11 (контур разомкнут) или больше 1012 (контур замкнут) в теч. 30 сек.	
30-0	Ошибка реле высокого давления HPSi	Если реле разомкнуто в течение 2 сек. непрерывно, подается сигнал тревоги. Если сигнал тревоги подается 3 раза в течение часа, неисправность подтверждается	1-кратное подтверждение, после чего ошибка не сбрасывается
30-1	Ошибка реле высокого давления HPS2		
33-0	Ошибка EEPROM (AT24C04)	Коммуникационная ошибка EEPROM	1-кратное подтверждение, после чего ошибка не сбрасывается
33-2		Ошибка проверки данных EEPROM (код модели, контрольная сумма и т.п.)	
33-3		Ошибка проверки данных EEPROM (данные выходят за допустимый предел, обратная последовательность и т.п.)	
34-0	Защита по верхнему пределу температуры нагнетания, Td1	Если Td $\geq 120$ °C непрерывно в течение 2 секунд и выше заданной уставки, происходит отключение системы и подается сигнал тревоги. Если температура на 10 °C меньше аварийного порога по прошествии 2 минут 50 секунд после отключения, происходит автоматическое восстановление системы. Если подобная ошибка происходит 4 раза подряд в течение часа, неисправность подтверждается.	1-кратное подтверждение, после чего ошибка не сбрасывается
34-1	Защита по верхнему пределу температуры нагнетания, Td2		
35-0	Ошибка реверсирования 4-х ходового клапана	Если после 10-минутной подачи питания на клапан в течение последовательных 10 секунд реализуются нижеуказанные условия, ошибка не возникает: а. Компрессор работает нормально. б. Td1 или Td2-Tdef1 $\geq 10$ °C и Toci-Taoc $\leq 5$ °C и Pd-Ps $\geq 0.3$ МПа В противном случае выдается аварийная сигнализация ошибки реверсирования. Если подобная ошибка происходит 3 раза подряд в течение часа, неисправность подтверждается.	1-кратное подтверждение, после чего ошибка не сбрасывается
35-1	Ошибка реверсирования 4-х ходового клапана	Если после задействования ведущего блока на клапан ведомого блока в течение 20 минут не подается питание, выдается аварийная сигнализация неисправности 4-х ходового клапана 35-1. Если подобная ошибка происходит 2 раза подряд в течение часа, неисправность подтверждается.	1-кратное подтверждение, после чего ошибка не сбрасывается
36-0	Срабатывание защиты по слишком низкой температуре масла (Toil1)	Если в штатном режиме в течение 5 минут Toil $<CT+10$ °C, наружный блок останавливается и выдается сигнал тревоги. Через 2 мин. 50 сек. происходит автоматическое восстановление системы. Если в течение часа подобная ошибка возникает 3 раза, неисправность подтверждается.	1-кратное подтверждение, после чего ошибка не сбрасывается
36-1	Срабатывание защиты по слишком низкой температуре масла (Toil2)		
39-0	Срабатывание защиты по слишком низкому давлению на стороне всасывания Ps	Если при работающем компрессоре (за исключением инерции) в течение непрерывных 5 минут в режиме охлаждения Ps $<0.010$ МПа, в режиме нагрева Ps $<0.05$ МПа, то происходит аварийная остановка блока. Через 2 мин. 50 сек. происходит автоматическое восстановление системы. Если в течение часа подобная ошибка возникает 3 раза, неисправность подтверждается.	1-кратное подтверждение, после чего ошибка не сбрасывается
39-1	Защита по слишком высокому коэффициенту сжатия	Если при работающем компрессоре в течение непрерывных 5 минут коэффициент сжатия $>10$ , то происходит аварийная остановка блока. Через 2 мин. 50 сек. наружный блок автоматически включается. Если в течение часа подобная ошибка возникает 3 раза, неисправность подтверждается.	
40	Защита по слишком высокому давлению на стороне нагнетания Pd	Если Pd $\geq 4,15$ МПа, выдается сигнал тревоги и наружный блок останавливается. Через 2 мин. 50 сек. происходит автоматическое включение блока. Если в течение часа подобная ошибка возникает 3 раза, неисправность подтверждается	1-кратное подтверждение, после чего ошибка не сбрасывается

# Коды ошибок и неисправностей

Индикация на цифровой шкале платы ведущего блока	Неисправность	Описание ошибки или неисправности	Примечание
43-0	Защита по слишком низкой температуре Tdi на стороне нагнетания	Если в штатном режиме в течение 5 минут $Td < CT + 10^{\circ}C$ , наружный блок останавливается и выдается сигнал тревоги. Через 2 мин. 50 сек. происходит автоматическое включение блока. Если в течение часа подобная ошибка возникает 3 раза, неисправность подтверждается.	1-кратное подтверждение, после чего ошибка не сбрасывается
43-1	Защита по слишком низкой температуре Td1 на стороне нагнетания		
45	Ошибка связи между наружными блоками	Отсутствие коммуникации в течение 30 секунд непрерывно	Автоматический сброс
46-0	Ошибка связи с платой инверторного модуля INV1	Отсутствие коммуникации в течение 30 секунд непрерывно	
46-1	Ошибка связи с платой инверторного модуля INV2	Отсутствие коммуникации в течение 30 секунд непрерывно	
46-4	Ошибка связи с приводной платой электродвигателя вентилятора 1	Отсутствие коммуникации в течение 30 секунд непрерывно	
46-5	Ошибка связи с приводной платой электродвигателя вентилятора 2	Отсутствие коммуникации в течение 30 секунд непрерывно	
47	Ошибка связи с платой беспроводного модуля	Невозможность обнаружить в течение 2 минут, срабатывание аварийной сигнализации	
51-0	Срабатывание защиты по току клапана LEVa1	Контроль платы привода клапана LEVa1	Автоматический сброс
51-1	Срабатывание защиты по току клапана LEVa2	Контроль платы привода клапана LEVa2	Автоматический сброс
52-0	Обрыв цепи LEVa1	Контроль платы привода клапана LEVa1	Автоматический сброс
52-1	Обрыв цепи LEVa2	Контроль платы привода клапана LEVa2	Автоматический сброс
75-0	Слишком низкий перепад высокого и низкого давления	Если в течение 3 минут $Pd - Ps = 0.35$ МПа, наружный блок отключается. По прошествии 5 минут блок опять включается.	1-кратное подтверждение, после чего ошибка не сбрасывается
76-0	Неправильная установка адреса наружного блока или производительности	Количество блоков ведомых блоков не соответствуют данным, зарегистрированным в EEPROM ведущего блока	Автоматический сброс
76-1		Адрес ведомых блоков не соответствуют данным, зарегистрированным в EEPROM ведущего блока	
76-2		Производительность ведомых блоков не соответствуют данным, зарегистрированным в EEPROM ведущего блока	
83	Неправильно заданные параметры или несоответствие наружных блоков	Неправильная установка Dip-переключателя выбора модели наружного блока или несоответствие с данными ведущего блока	Не сбрасывается
99-X	Самодиагностика	X=0~5	Автоматический сброс

# Коды ошибок и неисправностей

Индикация на цифровой шкале платы ведущего блока	Неисправность	Описание ошибки или неисправности	Примечание
108	Кратк. токовая перегрузка выпрямителя модуля (програм. обеспеч.)	-	
109	Ошибка контура детекции токовой нагрузки выпрямителя модуля	-	
110	Токовая перегрузка модуля	-	
111	Потеря управления инверторным компрессором	При запуске компрессора или в процессе его работы система 6 раз не может определить позицию ротора компрессора, блок отключается на 5 секунд, затем производится автоматическая инициализация инверторной платы.	
112	Высокая температура радиатора-охладителя	Ошибка выдается, если температура > 94°C, при температуре < 94°C производится автоматическая инициализация инверторной платы.	
113	Перегрузка инверторного преобразователя	-	
114	Низкое напряжение силового DC-контура преобразователя	Ошибка выдается, если питающее напряжение < DC420В. При напряжении > DC420В производится автоматическая инициализация инверторной платы.	
115	Высокое напряжение силового DC-контура преобразователя	Ошибка выдается, если напряжение источника питания > DC642В. При напряжении < DC642В производится автоматическая инициализация инверторной платы.	
116	Ошибка коммуникации между модулем и платой управления	Ошибка выдается при потере связи последовательно в течение 30 секунд. После обнаружения сигнала производится автоматическая инициализация инверторной платы.	
117	Токовая перегрузка преобразователя (выявл. платой управления)	-	
118	Отказ запуска компрессора	Отказ запуска компрессора 5 раз подряд.	
119	Ошибка контура детекции токовой нагрузки инверторн. преобразователя	Неисправность датчика детекции токовой нагрузки инверторного модуля, обрыв провода или его неправильное подсоединение	
120	Ошибка силового питания инверт. преобразователя	Моментальное отсутствие силового питания	
121	Ошибка силового питания инверторной платы	Моментальное отсутствие силового питания инверторной платы	
122	Ошибка температурного датчика радиатора охлаждения преобразователя	Неисправность резистора или обрыв соединения температурного датчика	
123	Кратк. токовая перегрузка выпрямителя модуля	-	
124	Сбой 3-фазного питания	-	
125-0/1	Частота компрессора не соответствует требуемой	В течение 5 минут фактическая частота $\geq$ целевая частота инвертора + 3Гц"; или же „целевая частота > 0, а фактическая частота = 0"	Автоматический сброс
125-4/5	Скорость вентилятора не соответствует требуемой (заклинивание ротора)	Скорость вращения менее 20 об./мин в течение 30 секунд или целевая скорость составляет 70% от фактической по прошествии 2 минут после отключения. Через 2 мин. 50 сек. происходит автоматическое восстановление системы. Если в течение часа подобная ошибка возникает 4 раза, неисправность подтверждается.	1-кратное подтверждение, после чего ошибка не сбрасывается
127	Ошибка инициализации микропроцессора MCU	Если ведущий блок определяет, что MCU ведомого блока инициализирован, а ведомый блок работает, то ведущим блоком выдается ошибка инициализации MCU, после чего вся система останавливается; если в режиме нагрева при перезапуске 4-х ходовой клапан не активизируется, вся система будет заново выполнять процедуру реверса 4-х ход. клапана. После 4-кратного повторения такой ошибки в течение часа неисправность подтверждается	1-кратное подтверждение, после чего ошибка не сбрасывается

-1: модуль компрессора 1;  
 -2: модуль компрессора 2;  
 -4: модуль вентилятора 1;  
 -5: модуль вентилятора 2;  
 После 4-кратного повторения в течение 1 часа неисправность подтверждается. После этого ошибка не сбрасывается.

# Коды неисправностей

Если ошибки и неисправности отсутствуют, но блок при этом не запускается, возможно, условия запуска не соответствуют требуемым, в этом случае на дисплее Ведущего блока будут отображаться следующие резервные коды:

555.0	Ждущий режим при предельных значениях производительности	Если производительность превышает 150% или составляет менее 50%, система переходит в ждущий режим	Сбрасывается
555.1	Нагрев при 26 °С - ждущий режим	Не задействуется режим нагрева при температуре окружающего воздуха выше 26°С	
555.2	Слишком низкое давление в системе - ждущий режим	В режиме охлаждения $P_s < 0,23 \text{ МПа}$ или в режиме нагрева $P_s < 0,12 \text{ МПа}$ система находится в ждущем режиме	
555.3	Охлаждение при 54 °С - ждущий режим	При температуре окружающего воздуха выше 54 °С в режиме охлаждения блок не запускается.	
555.5	Ограничение мощности	Уставка ограничения макс. выходной мощности составляет 0%	
555.6	Блокировка пароля	Системный пароль на задание максимального рабочего времени в ждущем режиме	
555.8	Отсутствие пробного запуска		

## Неисправность внутренних блоков

Индикация ведущего наружного блока	Показания дисплея проводного пульта управления	Число миганий светодиода LED5 (плата ВН.БЛ./ светодиода Timer (пульт ДУ)	Описание неисправности
01	01	1	Ошибка датчика температуры наружного воздуха TA
02	02	2	Ошибка датчика температуры фреонопровода внутреннего блока TC1
03	03	3	Ошибка датчика температуры фреонопровода внутреннего блока TC2
04	04	4	Ошибка датчика температуры TW
05	05	5	Ошибка EEPROM платы внутреннего блока
06	06	6	Ошибка связи между наружным и внутренним блоком
07	07	7	Ошибка связи между ВН. БЛ. и проводным пультом управления
08	08	8	Ошибка дренажной линии
09	09	9	Дублирование адреса внутреннего блока
0A	0A	10	Дублирование адреса централизованного управления
0C	0C	12	Переход через ноль, 50 Гц
Код ошибки НАР.БЛ	Код ошибки НАР.БЛ	20	Соответствующая неисправность наружного блока

# Особенности работы и тестирование

## 5-минутная задержка запуска компрессора

- При восстановлении подачи питания на наружный блок после его отключения в процессе работы повторный запуск компрессора выполняется с 5-ти минутной задержкой для обеспечения его защиты от повреждения.

## Работа в режиме охлаждения/нагрева

- Управление внутренними блоками может выполняться индивидуально для каждого блока, но при едином режиме работы, то есть одновременная эксплуатация части блоков в режиме нагрева и части в режиме охлаждения невозможна. При конфликте установленных режимов работы блок, запрограммированный первым, будет работать в заданном режиме, а блок, запрограммированный позже, будет находиться в статусе ожидания.
- Если для какого-либо блока задан фиксированный режим охлаждения или нагрева, то этот блок не сможет работать в каком-либо ином режиме, кроме заданного.

## Особенности при работе в режиме нагрева

- При повышении температуры наружного воздуха вентилятор внутреннего блока переключается на низкую скорость вращения или выключается.

## Функция оттаивания в режиме нагрева

- В режиме нагрева во время выполнения функции оттаивания теплообменника наружного блока эффективность нагрева снижается. Функция оттаивания активируется автоматически и длится от 2 до 10 минут, при этом в наружном блоке будет происходить обильное образование конденсата и водяного пара, что считается нормальным явлением. Вентилятор внутреннего блока во время функции оттаивания работает на низкой скорости или выключен, вентилятор наружного блока выключен.

## Соблюдение допустимых рабочих условий

- Нормальная работа системы кондиционирования гарантируется при эксплуатации ее с соблюдением допустимых рабочих условий. При нарушении данных условий будет происходить автоматическое срабатывание устройств защиты.
- Относительная влажность окружающего воздуха должна составлять менее 80%. При работе кондиционера в течение длительного времени в условиях повышенной влажности возможна протечка конденсата и выброс водяных паров из воздухонагнетательного отверстия блока.

## Устройства защиты (реле высокого давления и прочие)

- Автоматика защиты по высокому давлению останавливает кондиционер при возникновении недопустимых условий по верхнему порогу давления. При срабатывании реле высокого давления кондиционер прекращает работу в режиме охлаждения/нагрева, при этом индикатор работы на проводном пульте продолжает высвечиваться, а на дисплее пульта отображается код неисправности.
- Устройства защиты срабатывают в следующих случаях:
  - В режиме охлаждения - засорение или загрязнение воздухозаборного/воздухонагнетательного отверстия наружного блока.
  - В режиме нагрева - фильтр внутреннего блока загрязнен; засорение или загрязнение воздухонагнетательного отверстия внутреннего блока.После срабатывания устройства защиты необходимо отключить электропитание кондиционера, и повторно включить его после устранения причины неисправности.

## Аварийное отключение электропитания

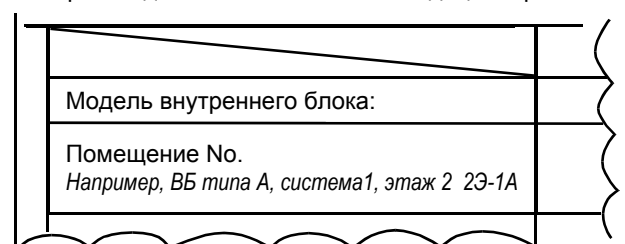
- При несанкционированном или аварийном отключении сетевого электропитания кондиционер полностью отключается.
- При возобновлении подачи питания кондиционер, имеющий функцию автоперезапуска (авторестарта), включается автоматически с сохранением рабочих параметров, действующих до отключения питания. Если кондиционер не оснащен функцией автоперезапуска, необходимо включить его вручную.
- При возникновении сбоев в работе системы, вызванных влиянием грома, молнии, радиопомех и пр., необходимо отключить кондиционер от источника питания и после устранения причины сбоя включить его снова, нажав кнопку ON/OFF.

## Теплопроизводительность

- В режиме нагрева кондиционер работает как тепловой насос, используя в качестве источника тепла тепловую энергию наружного воздуха. Поэтому при снижении температуры наружного воздуха теплопроизводительность системы кондиционирования будет также снижаться.

## Маркировка наружных блоков

- Для упрощения идентификации принадлежности внутренних блоков в случае подключения нескольких наружных блоков на крышке эл. коробки каждого наружного блока напишите перечень подключенных к нему внутренних блоков (пример показан на рисунке справа).



# Особенности работы и тестирование

---

## Пробный запуск системы (тестирование)

- Перед пробным запуском системы необходимо выполнить следующие действия:
  - Перед подачей питания на блок измерьте мультиметром сопротивление между выводом блока питания (фаза и нейтраль) и точкой заземления, которое должно составлять более 1 МОм. Если измеренное сопротивление не превышает данную величину, запуск блока запрещен.
  - Для защиты компрессора от гидроударов необходимо подать питание на блок как минимум за 12 часов до предполагаемого запуска системы. Если нагреватель картера компрессора работает менее 6 часов, запуск компрессора произведен не будет.
  - Перед запуском системы убедитесь, что низ компрессора достаточно нагрет.
  - За исключением случая отсутствия ведомых блоков (имеется только 1 ведущий блок) полностью откройте запорные вентили на газовой и жидкостной линии, в противном случае сработает ошибка работы компрессора.
  - Убедитесь, что на все внутренние блоки подается электропитание, в противном случае возможна протечка конденсата.
  - После запуска системы и выхода блока на рабочий режим измерьте рабочее давление системы.
- Работа системы в режиме тестирования:
  - В процессе пробного запуска измерьте основные параметры работы блока и сравните их с рекомендуемыми и номинальными значениями.
  - Если пробный запуск невозможен при температуре воздуха в помещении, произведите запуск блока при уличной температуре.

# Haier

**Производитель:**

«Haier Overseas Electric Appliances Corp. Ltd» Хайер  
Оверсиз Электрик Апплаенсиз Корп. Лтд Адрес:  
Room S401,Haier Brand building,Haier Industry park  
Hi-tech Zone,Laoshan District Qingdao, China Рум S401,  
Хайер бренд билдинг, Хайер индастри парк Хай-тек  
зон, Лаошан дистрикт, Циндао, Китай

**Предприятие-изготовитель:**

«Haier Overseas Electric Appliances Corp. Ltd» Хайер  
Оверсиз Электрик Апплаенсиз Корп. Лтд Адрес:  
Room S401,Haier Brand building,Haier Industry park  
Hi-tech Zone,Laoshan District Qingdao,China  
Рум S401, Хайер бренд билдинг, Хайер индастри парк  
Хай-тек зон, Лаошан дистрикт, Циндао, Китай

**Импортер:**

Филиал ООО «ХАР» в Красногорском р-не МО  
Адрес импортера:  
143442, Московская область, Красногорский район, с/  
п Отраденское, 69 км МКАД, офисно-общественный  
комплекс ЗАО "Гринвуд", стр. 31.

