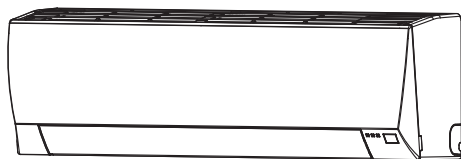


AIRSTAGE™



EEV internal model

AS*A004GTEH

AS*A007GTEH

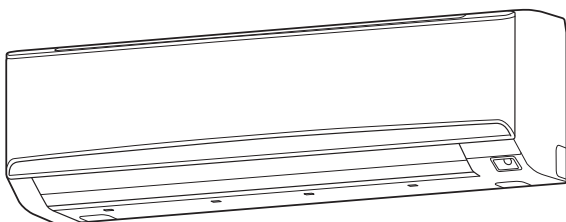
AS*A009GTEH

EEV external model

AS*E004GTEH

AS*E007GTEH

AS*E009GTEH



AS*A030GTEH

AS*A034GTEH

OPERATING MANUAL

INDOOR UNIT (Wall mounted type)

Keep this manual for future reference.

English

BEDIENUNGSANLEITUNG

INNENGERÄT (wandmontierter Typ)

Bewahren Sie dieses Handbuch für eine spätere Bezugnahme auf.

Deutsch

MODE D'EMPLOI

UNITÉ INTÉRIEURE (Type montage mural)

Conservez ce manuel pour toute référence ultérieure.

Français

MANUAL DE FUNCIONAMIENTO

UNIDAD INTERIOR (Tipo montado en pared)

Conserve este manual para posibles consultas futuras.

Español

MANUALE DI ISTRUZIONI

UNITÀ INTERNA (tipo montato a parete)

Conservare questo manuale per consultazione futura.

Italiano

ΕΓΧΕΙΡΙΔΙΟ ΛΕΙΤΟΥΡΓΙΑΣ

ΕΣΩΤΕΡΙΚΗ ΜΟΝΑΔΑ (Επιτοίχιος τύπος)

Διατηρήστε το παρόν εγχειρίδιο για μελλοντική αναφορά.

Ελληνικά

MANUAL DE FUNCIONAMENTO

UNIDADE INTERIOR (Tipo mural)

Guarde este manual para consulta futura.

Português

РУКОВОДСТВО ПО ЭКСПЛУАТАЦИИ

ВНУТРЕННИЙ МОДУЛЬ (настенного типа)

Сохраните данное руководство для последующего использования.

Русский

KULLANIM KILAVUZU

İÇ ÜNİTE (Duvara monteli tip)

Bu kılavuzu ileride başvurmak üzere saklayın.

Türkçe

Refer to the rating label for the serial number, manufactured year and month.

FUJITSU GENERAL LIMITED

MADE IN THAILAND



[Original instructions]

PART No. 9377772398

РУКОВОДСТВО ПО ЭКСПЛУАТАЦИИ

МОДЕЛЬ № 937772398



Внутренний модуль с системой VRF (настенного типа)

СОДЕРЖАНИЕ

МЕРЫ ПРЕДОСТОРОЖНОСТИ.....	1
НАЗВАНИЕ ДЕТАЛЕЙ	1
РЕЖИМ MANUAL AUTO (РУЧНОЙ АВТО)	2
НАПРАВЛЕНИЕ ВОЗДУШНОГО ПОТОКА.....	2
ДАТЧИК ОБНАРУЖЕНИЯ ЛЮДЕЙ (только модель 030/034)	3
РЕКОМЕНДАЦИИ ПО ЭКСПЛУАТАЦИИ	3
ЧИСТКА И УХОД.....	4
УСТРАНЕНИЕ НЕИСПРАВНОСТЕЙ.....	5
ХАРАКТЕРИСТИКИ.....	6

МЕРЫ ПРЕДОСТОРОЖНОСТИ

- Перед использованием устройства внимательно прочитайте данные «МЕРЫ ПРЕДОСТОРОЖНОСТИ» и соблюдайте их.
- Инструкции данного раздела относятся к мерам безопасности; обязательно соблюдайте безопасные условия эксплуатации.
- Надписи «ПРЕДУПРЕЖДЕНИЕ» и «ВНИМАНИЕ» в данных инструкциях имеют следующее значение:

 ПРЕДУПРЕЖДЕНИЕ	Этот знак обозначает процедуры, которые в случае неправильного выполнения могут привести к смерти или серьезному травмированию пользователя.
 ВНИМАНИЕ	Этим символом помечены инструкции, неправильное выполнение которых может привести к травме пользователя или повреждению оборудования.

МЕРЫ ПРЕДОСТОРОЖНОСТИ ПРИ ИСПОЛЬЗОВАНИИ

ПРЕДУПРЕЖДЕНИЕ

- Избегайте прямого контакта с выпускным воздухом из кондиционера на протяжении длительного периода времени.
- Не вставляйте пальцы или предметы в выпускной порт или впускные решетки.
- Кроме случаев АВАРИИ, никогда не отключайте главный, равно как и вспомогательный, рубильник внутренних модулей во время работы. Это приведет к отказу компрессора, а также утечке воды. Сначала остановите внутренний модуль с помощью модуля управления, конвертера или внешнего устройства ввода, а затем отключите рубильник. Не забудьте оперировать посредством модуля управления, конвертера или внешнего устройства ввода.
- Если шнур питания данного устройства поврежден, он должен быть заменен только авторизованным обслуживающим персоналом, поскольку для этого необходим специальный инструмент и соответствующий шнур.
- Если произойдет утечка охладителя, остановите любые процессы горения, проветрите помещение и обратитесь к авторизованному обслуживающему персоналу.

ВНИМАНИЕ

- Периодически осуществляйте проветривание во время использования кондиционера.
- Не использовать с целью хранения продуктов, точных приборов или произведений искусства.
- Не помещайте животных или растения на пути воздушного потока.
- Не направляйте воздушный поток на камины или нагревательные приборы.
- Не заграждайте и не закрывайте впускные и выпускные порты.
- Не взбирайтесь на кондиционер и не помещайте на него предметы.
- Не устанавливайте вазы с цветами или сосуды с водой на кондиционер.
- Не вешайте предметы на внутренний модуль.
- Не размещайте под внутренним модулем предметы, которые нельзя мочить.
- Всегда отключайте автоматический выключатель при очистке кондиционера или воздушного фильтра.

- Не лейте воду или очищающий растворитель прямо на модуль и не мойте модуль с их помощью.
- Не допускайте попадания воды на кондиционер.
- Не прикасайтесь к кондиционеру мокрыми руками.
- Проверьте отсутствие повреждений монтажного кронштейна.
- Используйте кондиционер только с установленными воздушными фильтрами.
- Не лейте воду, вытекающую из кондиционера.
- Не прилагайте большие усилия к пластинам радиатора.
- Не используйте огнеопасные газы рядом с кондиционером.
- Не прикасайтесь к трубам во время работы кондиционера.
- Проследите, чтобы электронное оборудование находилось на расстоянии не менее 1 м от внутренних или внешних приборов.
- Данная система не предназначена для эксплуатации лицами (включая детей) с недостаточными физическими, сенсорными или умственными способностями, либо с недостатком опыта и знаний, если только они не находятся под наблюдением или действуют согласно инструкциям по использованию системы, предоставленным лицом, ответственным за их безопасность. Дети должны находиться под наблюдением, чтобы не допустить нецелевое использование системы.

Примечание:

При переключении между режимами работы в системе регенерации тепла требуется некоторое время для подготовки к работе. Это не является неисправностью.

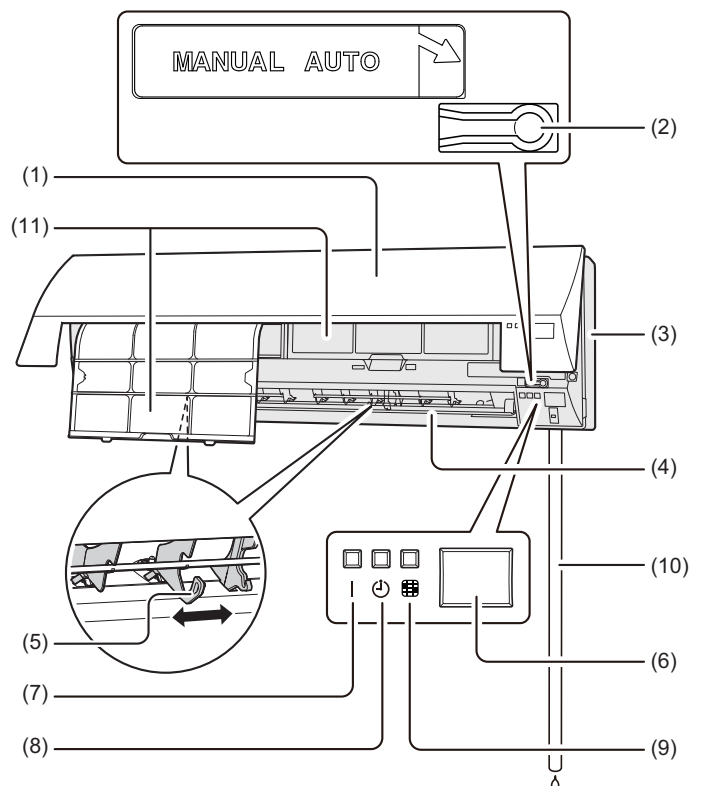
МЕРЫ ПРЕДОСТОРОЖНОСТИ ПРИ УСТАНОВКЕ

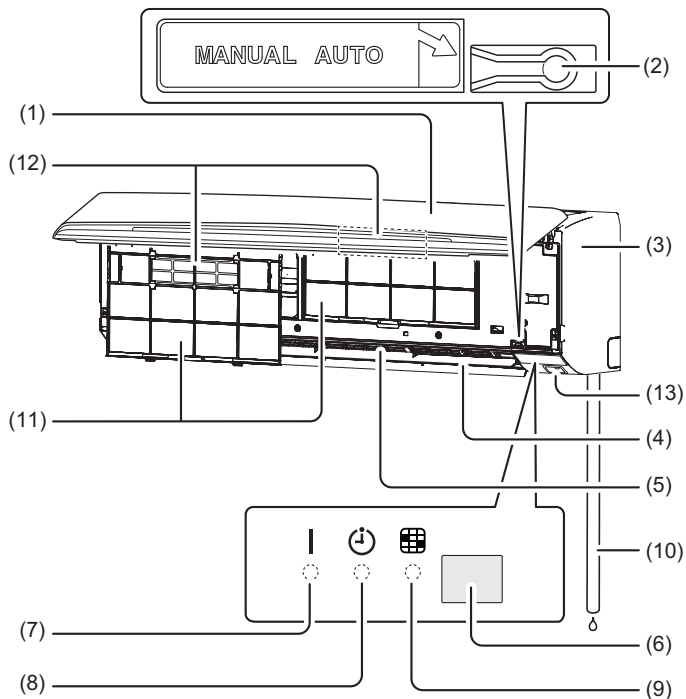
ВНИМАНИЕ

- Не пытайтесь устанавливать этот кондиционер самостоятельно.
- Данный модуль не содержит деталей, обслуживаемых пользователем. Для ремонта всегда обращайтесь к авторизованному обслуживающему персоналу.
- При перемещении обратитесь к авторизованному обслуживающему персоналу для отключения и установки модуля.
- Модуль необходимо заземлить.
- Убедитесь, что дренаж установлен правильно.
- Избегайте установки кондиционера рядом с камином или другими нагревательными приборами.
- При установке внутреннего и внешнего модуля примите меры, предотвращающие доступ к ним детей.

НАЗВАНИЕ ДЕТАЛЕЙ

Модель 004/007/009





- (1) Впускная решетка
- (2) Кнопка MANUAL AUTO (РУЧНОЙ АВТО): Используется для управления работой устройства, когда пульт ДУ недоступен.
- (3) Передняя панель
- (4) Жалюзи вертикального направления воздушного потока
- (5) Жалюзи горизонтального направления воздушного потока (позади жалюзи вертикального направления воздушного потока)
- (6) Приемник сигналов с пульта ДУ: Это место для приема сигналов от пульта дистанционного управления.
- (7) Индикатор OPERATION (зеленый): Светится в режиме штатной эксплуатации.
- (8) Индикатор TIMER (оранжевый): Светится во время работы таймера.
- (9) Индикатор FILTER (красный): Светится при загрязнении фильтра. Почистите фильтр, следуя инструкциям в разделе «ЧИСТКА И УХОД». Индикатор гаснет при нажатии кнопки RESET (СБРОС) после завершения очистки.
- (10) Дренажный шланг
- (11) Фильтр воздуха
- (12) Фильтр очистки воздуха (только модель 030/034)
- (13) Датчик обнаружения людей (только модель 030/034)

Модуль управления (дополнительно)

Типы пультов ДУ:

- Беспроводной пульт ДУ
- Проводной пульт ДУ
- Простой пульт ДУ

Способ эксплуатации см. в Руководстве по эксплуатации каждого устройства.

РЕЖИМ MANUAL AUTO (РУЧНОЙ АВТО)

Используйте режим MANUAL AUTO (РУЧНОЙ АВТО) в случае утери или недоступности пульта дистанционного управления.

ВНИМАНИЕ

Не нажимайте кнопку MANUAL AUTO (РУЧНОЙ АВТО) мокрыми руками или острыми предметами, т. к. это может привести к поражению электрическим током или неисправности устройства.

Запуск работы

Нажмите кнопку MANUAL AUTO (РУЧНОЙ АВТО) на панели управления работой.

Можно использовать следующие рабочие настройки.

Режим работы	AUTO (АВТОМАТИЧЕСКИЙ): Если нельзя выбрать автоматический режим, работа будет выполняться в том же режиме, в котором работает внутренний модуль этой системы. (Если другой внутренний модуль этой системы не работает, кондиционер будет работать в режиме охлаждения.)
Скорость вентилятора	AUTO (АВТОМАТИЧЕСКИЙ)
Настройка температуры	23 °C

Прекращение работы

Нажмите кнопку MANUAL AUTO (РУЧНОЙ АВТО) на панели управления работой.

НАПРАВЛЕНИЕ ВОЗДУШНОГО ПОТОКА

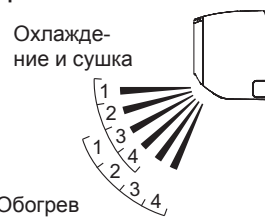
Вертикальное направление воздушного потока

Вертикальным направлением воздушного потока можно управлять при помощи пульта ДУ.

Модель 004/007/009



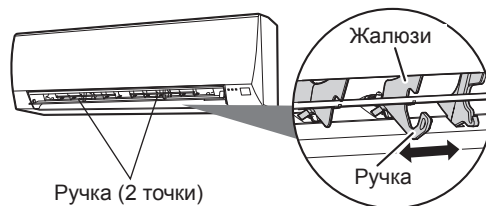
Модель 030/034



Направление воздушного потока по горизонтали

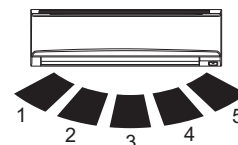
Модель 004/007/009

Направление воздушного потока в горизонтальной плоскости можно установить вручную, регулируя жалюзи горизонтального направления воздушного потока.



Модель 030/034

Горизонтальным направлением воздушного потока можно управлять при помощи пульта ДУ.



ДАТЧИК ОБНАРУЖЕНИЯ ЛЮДЕЙ

(только модель 030/034)

Информация о датчике обнаружения людей

Датчик обнаружения людей определяет наличие людей, отслеживая движение людей в помещении.

Датчик обнаружения людей можно настроить при помощи пульта ДУ. См. руководство по эксплуатации пульта ДУ.

- UTY-RNR*Z* (проводной пульт ДУ)

Информация о режиме энергосбережения

Если в течение заданного времени (15, 30, 60, 90, 120, 180 минут) в помещение никто не заходит, выполняется автоматическая регулировка заданной температуры.

(Если в помещение кто-нибудь зайдет, датчик обнаружения людей это обнаружит и автоматически вернет исходные настройки.)

Информация о режиме автоматического выключения

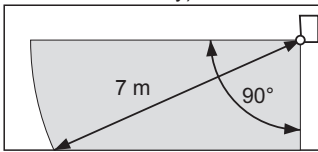
Если в течение заданного времени (от 1 до 24 часов с шагом 1 час) в помещение никто не заходит, кондиционер воздуха автоматически прекратит работать.

ПРИМЕЧАНИЯ:

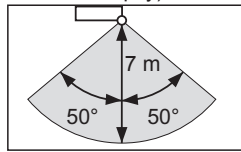
- Для повторного запуска работы нажмите на пульте ДУ кнопку [On/Off] (Вкл/Выкл).
- Функция автоматического выключения может не сработать, даже если в помещении никого нет. Датчик может ошибочно определять наличие людей, даже если в помещении пусто.

Диапазон применения

Вертикальный угол 90° (вид сбоку)



Горизонтальный угол 100° (вид сверху)



ПРИМЕЧАНИЯ:

- Если температура в помещении сильно отличается от заданной температуры, как бывает сразу же после начала работы, функция энергосбережения может не работать.
- Поскольку датчик обнаружения людей отслеживает испускаемое людьми инфракрасное излучение, в некоторых случаях обнаружение может работать неправильно.

Ситуации, в которых датчик не обнаруживает присутствие в помещении людей, хотя они есть

- При высокой температуре, когда разница между температурой тела людей и температурой окружающей среды небольшая. (Например, летом при температуре 30°C или выше.)
- Если человек присутствует в помещении, но в течение длительного времени не двигается.
- Если человек скрыт диваном, другой мебелью, стеклом или в других подобных ситуациях.
- Если человек носит очень плотную одежду и повернут к датчику спиной.

Ситуации, в которых датчик обнаруживает присутствие в помещении людей, хотя никого нет

- Если по помещению перемещается собака или кошка.
- Если ветер шевелит шторы или растения.
- Если в помещении работают обогреватели, увлажнители или электроприборы, такие как поворачивающийся электровентилятор.

РЕКОМЕНДАЦИИ ПО ЭКСПЛУАТАЦИИ

Работа и производительность

Сведения о режиме приоритета и режиме ожидания

- К одной системе можно подключить несколько внутренних модулей. Выбор режима работы ограничивается характеристиками системы.

Режим приоритета охлаждения:

Если остальные внутренние модули системы работают в режиме охлаждения или осушки, режим обогрева одновременно выбрать нельзя.

Режим приоритета обогрева:

Если остальные внутренние модули системы работают в режиме обогрева, режим охлаждения или осушки одновременно выбрать нельзя.

Режим ожидания:

Режим ожидания становится активным, если 2 или более внутренних модуля включаются одновременно в разном режиме. Любой внутренний модуль с отличным режимом приоритета будет находиться в режиме ожидания до изменения режима приоритета (начнет работать после переключения приоритета). При этом загорается зеленый индикатор OPERATION (РАБОТА) и мигает оранжевый индикатор TIMER (ТАЙМЕР).

Охлаждение при низкой окружающей температуре

- Когда наружная температура понижается, вентиляторы внешних модулей могут переключаться на низкую скорость, или один из вентиляторов может периодически останавливаться.

Производительность обогрева

- Работа в режиме обогрева выполняется по принципу теплового насоса, поглощая тепло из наружного воздуха и подавая его внутрь. В результате производительность работы падает при снижении наружной температуры. Если Вы чувствуете, что нагрев недостаточен, рекомендуется использовать кондиционер совместно с нагревательным прибором другого типа.
- В режиме обогрева выполняется прогревание всего помещения путем циркуляции воздуха в нем, что требует некоторого времени с момента включения кондиционера и до прогревания помещения.

Управляемое микрокомпьютером автоматическое оттаивание

- При работе в режиме обогрева в условиях низкой наружной температуры и высокой влажности на внешнем модуле может образовываться иней, что приводит к снижению производительности. Чтобы избежать такого снижения производительности, данный кондиционер оснащен управляемой микрокомпьютером функцией автоматического оттаивания. При образовании инея кондиционер кратковременно выключится и некоторое время будет работать схема оттаивания (около 4 – 15 минут). В режиме автоматического оттаивания зеленый индикатор OPERATION (РАБОТА) будет мигать.

Восстановление масла

- Периодически выполняется восстановление масла, чтобы вернуть компрессорное масло во внешний модуль. Во время восстановления масла зеленый индикатор OPERATION (РАБОТА) будет мигать (приблизительно 10 минут).

Диапазон температуры и влажности

- Требования к температуре и влажности при работе данного продукта приведены в таблице ниже.

	Режим охлаждения/осушения	Режим нагревания
Температура снаружи	См. характеристики внешних модулей.	
Температура в помещении	От 18 до 32 °C (DB)	От 10 до 30 °C (DB)
Влажность в помещении	Примерно 80% или меньше	

- Если кондиционер работает в условиях, когда температура превышает указанные требования, может сработать встроенная цепь защиты для предотвращения повреждения внутренней цепи. Кроме того, если в режиме охлаждения и осушки модуль используется при температуре, меньше указанной, теплообменник может обмерзнуть, что приведет к утечке воды или другим повреждениям.
- Если кондиционер используется на протяжении длительного периода времени в условиях высокой влажности, на поверхности внутреннего модуля может образоваться конденсат, который начнет стекать на пол или другие объекты под кондиционером.
- Не используйте кондиционер в других целях, помимо охлаждения, обогрева, осушки и циркуляции воздуха в обычных жилых помещениях.

ЧИСТКА И УХОД

⚠ ВНИМАНИЕ

- Перед выполнением очистки убедитесь, что прекращена работа и отключено электропитание кондиционера.
- При очистке не становитесь на неустойчивые опоры.
- При извлечении и установке фильтров воздуха не прикасайтесь к теплообменнику, т.к. это может привести к получению травм.
- Убедитесь, что воздухозаборная решетка надежно установлена.
- Не производите чистку внутренних деталей устройства самостоятельно. Для чистки внутренних поверхностей всегда обращайтесь к авторизованному обслуживающему персоналу.
- При очистке корпуса устройства не используйте воду с температурой выше 40 °С, абразивные чистящие средства или летучие средства, подобные бензолу или растворителю.
- Если позволить грязи накапливаться на фильтре воздуха, воздушный поток ослабнет, снизив производительность и увеличив шум. При нормальном использовании фильтры воздуха следует чистить каждые 2 недели.

Очистка впускной решетки и воздушного фильтра

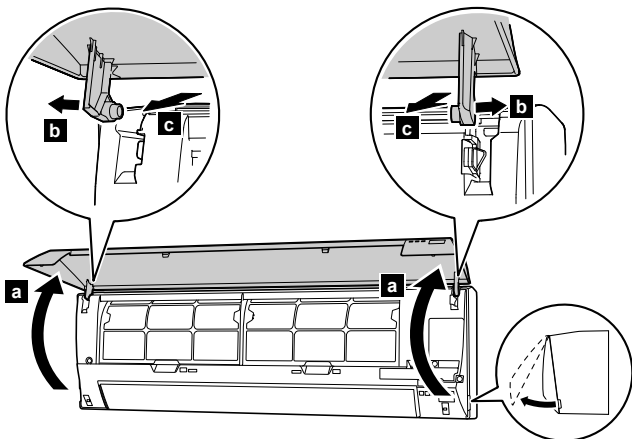
Регулярный уход

При очистке корпуса внутреннего модуля принимайте во внимание следующее.

- Не используйте воду с температурой свыше 40 °С.
- Не используйте чистящие составы и летучие растворители, такие как бензол или разбавитель.
- Аккуратно протрите блок мягкой тканью.

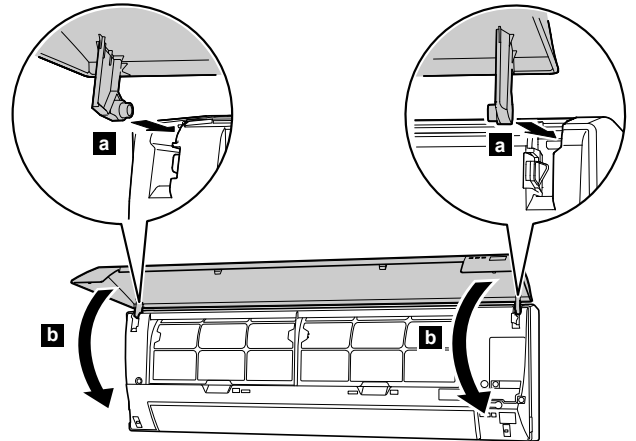
Очистка впускной решетки

- (1) Откройте впускную решетку в направлении стрелки [a]. Слегка нажимая левый и правый установочные штифты впускной решетки наружу в направлении [b], снимите впускную решетку в направлении стрелки [c].



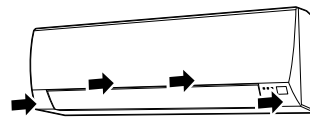
- (2) Осторожно помойте впускную решетку водой или протрите мягкой тканью, смоченной в теплой воде. Затем протрите ее сухой мягкой тканью.

- (3) Удерживая решетку в горизонтальном положении, вставьте левый и правый установочные штифты в опорные подшипники в верхней части панели [a]. Для надлежащей фиксации каждого штифта вставляйте его до щелчка. Затем закройте впускную решетку [b].

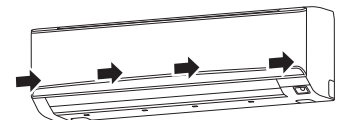


- (4) Нажмите в 4-х местах на впускную решетку, чтобы полностью ее закрыть.

Модель 004/007/009



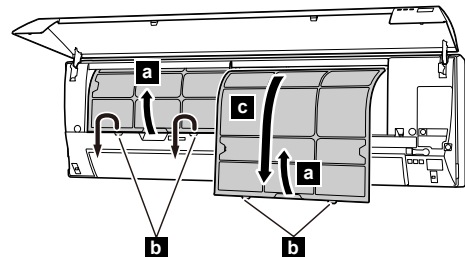
Модель 030/034



Очистка воздушных фильтров

Имейте в виду, что для предотвращения снижения эффективности работы изделия необходимо периодически чистить воздушные фильтры. Использование забитого пылью воздушного фильтра приведет к снижению производительности изделия и может повлечь ослабление воздушного потока или усиление шума работы. В условиях нормальной эксплуатации чистите воздушные фильтры раз в 2 недели.

- (1) Потяните ручку [a] фильтра в направлении стрелки и освободите 2 лапки [b]. Затем извлеките фильтр, аккуратно потянув его вниз [c].



- (2) Уберите пыль с помощью пылесоса, либо помойте фильтр водой. Если вы решили помыть фильтр, используйте нейтральное бытовое моющее средство и теплую воду. После этого хорошо промойте фильтр, полностью высушите в затененном месте, а затем установите на место.
- (3) Чтобы установить воздушный фильтр, выровняйте обе стороны фильтра относительно панели, а затем полностью вставьте.

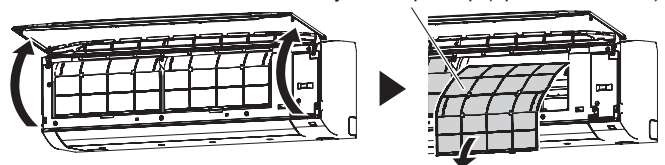
ПРИМЕЧАНИЯ:

Убедитесь, что 2 лапки надежно зашли в направляющие отверстия на панели.

Установка фильтр очистки воздуха (только модель 030/034)

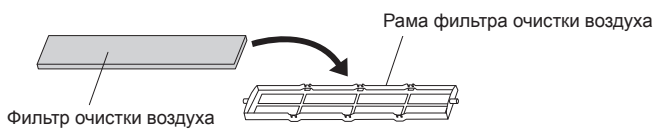
- (1) Откройте впускную решетку и извлеките фильтры воздуха.

Воздушный фильтр (правый и левый)

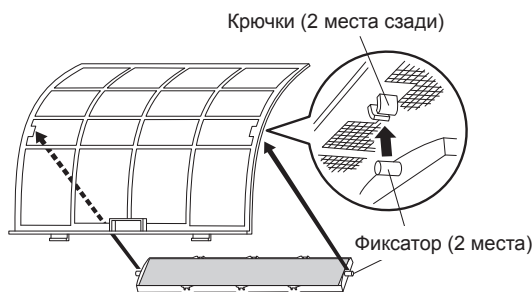


(2) Установите комплект фильтров очистки воздуха (в комплект входит 2 фильтра).

1) Поставьте фильтр очистки воздуха в раму фильтра.



2) Соедините фиксатор по обоим концам фильтра с двумя крючками в задней части рамы фильтра очистки воздуха.



Проследите, чтобы фильтр очистки воздуха не выступал из рамы.

3) Соедините шесть мест крепления сверху и внизу рамы фильтра очистки воздуха с крючками воздушного фильтра.



(3) Установите два воздушных фильтра и закройте впускную решетку.

- Если используются фильтры очистки воздуха, для усиления эффекта установите для скорости вращения вентилятора значение «HIGH» (ВЫСОКАЯ).

Замена грязных фильтров очистки воздуха (только модель 030/034)

Заменяйте фильтры на следующие компоненты (приобретаются отдельно).

- ФИЛЬТР ЯБЛОЧНОГО КАТЕХИНА: UTR-FA13-1
- ИОННЫЙ ДЕЗОДОРИРУЮЩИЙ ФИЛЬТР: UTR-FA13-2

- (1) Откройте впускную решетку и извлеките фильтры воздуха.
- (2) Установите вместо них два новых фильтра очистки воздуха.
 - 1) Снимите старые фильтры очистки воздуха в последовательности, противоположной порядку установки.
 - 2) Установите так же, как комплект фильтров очистки воздуха.
- (3) Установите два воздушных фильтра и закройте впускную решетку.

О фильтрах очистки воздуха

ФИЛЬТР ЯБЛОЧНОГО КАТЕХИНА (1 лист)

- Эти фильтры являются одноразовыми. (Их нельзя мыть и использовать повторно.)
- Используйте фильтры как можно скорее после открывания упаковки.
- (Если оставить фильтры в открытой упаковке, эффективность очистки воздуха уменьшится.)
- Обычно фильтры следует заменять приблизительно каждые 3 месяца.

Для замены грязных фильтров очистки воздуха используйте специальный APPLE-CATECHIN FILTER (UTR-FA13-1) (приобретается отдельно)

ИОННЫЙ ДЕЗОДОРИРУЮЩИЙ ФИЛЬТР (1 лист) - голубой

- Для сохранения дезодорирующего эффекта заменяйте фильтры приблизительно каждые 3 года.

Для замены фильтров используйте специальный ION DEODORIZATION FILTER (UTR-FA13-2) (приобретается отдельно).

Обслуживание ИОННОГО ДЕЗОДОРИРУЮЩЕГО ФИЛЬТРА

Для сохранения дезодорирующего эффекта чистите фильтр следующим образом каждые 3 месяца.

- (1) Снимите фильтр.
- (2) Промойте водой и высушите на воздухе.
 - 1) Промывайте фильтры под мощным напором горячей воды, пока поверхность фильтров не будет покрыта водой. Промойте разбавленным нейтральным моющим средством. (Ни в коем случае не выжимайте и не трите, иначе дезодорирующий эффект будет снижен.)
 - 2) Промойте под проточной водой.
 - 3) Высушите в тени.
- (3) Верните фильтр на место.

Очистка корпуса

Промойте корпус теплой водой, а затем протрите насухо чистой и мягкой тканью.

При неиспользовании на протяжении длительного периода

Оставьте выключатель во включенном положении как минимум на 12 часов, перед тем как начнется выполнение операций с его использованием.

После длительного периода простоя кондиционера

Если внутренний модуль был выключен на один месяц или более длительный срок, прежде чем приступить к обычной эксплуатации включите на пол дня режим FAN (ВЕНТИЛЯЦИЯ), чтобы тщательно просушить внутренние детали.

Дополнительная проверка

После долгого периода использования пыль, собравшаяся во внутреннем модуле, может снизить производительность изделия, даже если соблюдались инструкции по регулярному уходу и выполнялась очистка, описанная в данном руководстве.

В таком случае рекомендуется осмотреть изделие.

Для получения дополнительной информации проконсультируйтесь у авторизованного обслуживающего персонала.

УСТРАНЕНИЕ НЕИСПРАВНОСТЕЙ

Перечисленные ниже условия не являются поломкой или сбоем работы.

Не включается без задержки:

- Если кондиционер выключается и сразу же включается, компрессор не будет работать около 3 минут, чтобы предотвратить перегорание предохранителей.
- После выключения автоматического выключателя цепь защиты начнет работать приблизительно через 3 минуты, предотвращая работу устройства в течение этого времени.

Воздушный поток слабый или отсутствует:

- При включении режима обогрева работа вентилятора внутреннего модуля может временно приостановиться, обеспечивая прогрев внутренних частей.
- В режиме обогрева, когда температура в помещении становится выше настроек термостата, наружный модуль выключится, а вентилятор внутреннего модуля прекратит работу. Если вы хотите прогреть помещение быстрее, установите более высокие настройки термостата.
- Во время восстановления масла нагнетание воздуха может приостановиться приблизительно на 10 минут. (см. стр. 3)
- При работе в режиме нагревания модуль временно прекратит работать (примерно на 4-15 минут) из-за работы режима автоматического размораживания. (см. стр. 3)
- В режиме осушки или во время мониторинга температуры помещения вентилятор может работать с низкой скоростью.
- В автоматическом режиме AUTO вентилятор работает с низкой скоростью.

Мигание ламп:

- Мигает зеленый индикатор OPERATION (РАБОТА): Выполняется восстановление масла. (см. стр. 3)
- Мигает зеленый индикатор OPERATION (РАБОТА): Выполняется автоматическое оттаивание. (см. стр. 3)

- Поочередно мигают зеленый индикатор OPERATION (РАБОТА) и оранжевый индикатор TIMER (ТАЙМЕР):
Выполнено восстановление после перебоя в питании.
- Одновременно мигают зеленый индикатор OPERATION (РАБОТА) и оранжевый индикатор TIMER (ТАЙМЕР):
Работа выполняется в испытательном режиме. Спросите у владельца о возможном проведении технического обслуживания.
- Светится зеленый индикатор OPERATION (РАБОТА) и мигает оранжевый индикатор TIMER (ТАЙМЕР):
Указание на режим ожидания. (см. стр. 3)

Слышен шум:

- При перечисленных ниже условиях слышен звук воды, стекающей из внутреннего модуля, а рабочие звуки становятся громче. Это происходит при течении охладителя.
Когда начинается операция
Когда заканчивается восстановление масла
Когда заканчивается автоматическое размораживание
- Во время работы может быть слышно легкое поскрипывание. Это может быть следствием незначительного расширения и сжатия панели из-за изменения температуры.
- В режиме обогрева может быть иногда слышен шипящий звук. Этот звук издается при автоматическом оттаивании. (см. стр. 3)

Запахи:

- Из внутреннего модуля может исходить незначительный запах. Этот запах является результатом накопления запахов помещения (мебель, табак и т. д.) в кондиционере.

Из внутреннего модуля выходит дымка:

- При работе в режиме охлаждения и осушки из внутреннего модуля может наблюдаться выход легкой дымки. Это может быть результатом резкого охлаждения воздуха в помещении из-за холодного воздуха, выходящего из кондиционера, что приводит к конденсации и образованию дымки.

Из внутреннего модуля выходит пар:

- В режиме обогрева вентилятор внешнего модуля может остановиться и из устройства может быть виден выходящий пар. Это происходит в результате автоматического оттаивания. (см. стр. 3)

Из внешнего модуля вытекает вода:

- В режиме обогрева из внешнего модуля может вытекать вода в результате автоматического оттаивания.

Перечисленные ниже условия не являются поломкой, поэтому выполните сверку повторно.

Устройство не работает вообще:

- Отсутствует электропитание?
- Перегорел предохранитель или сработала защита автоматического выключателя?
- Переведен ли основной переключатель питания в положение ВЫКЛ.?
- Выполняется ли попытка включить режим работы, отличный от приоритетного режима? (см. стр. 3)
- Активен ли режим ожидания? (см. стр. 3)
- Включена ли функция автоматического выключения в настройках датчика обнаружения людей? (см. стр. 3)

Нельзя изменить режим работы:

- Выполняется ли попытка включить режим работы, отличный от приоритетного режима? (см. стр. 3)

Слабая производительность охлаждения (или обогрева):

- Правильно ли выполнены настройки температуры (термостата)?
- Загрязнен ли фильтр воздуха? (см. стр. 4)
- Закрыт ли впускной или выпускной порт кондиционера?
- Окно или дверь открыта?
- При работе в режиме охлаждения попадает ли через окно в помещение яркий солнечный свет? (Закройте шторы.)
- При работе в режиме охлаждения, имеются ли в помещении нагревательные приборы или компьютеры, или в нем находится слишком много людей?
- Установлена ли низкая скорость вентилятора?
- Включена ли функция автоматического сохранения в настройках датчика обнаружения людей? (см. стр. 3)

Установите температуру ниже, чем температура в помещении:

- Температура опускается недостаточно.
Температура может не опускаться в зависимости от условий в помещении. (При высокой влажности или высокой температуре в помещении.) (см. стр. 3)

При следующих обстоятельствах немедленно отключите кондиционер и обратитесь к уполномоченному персоналу.

- Проблему не удается решить после выполнения сверки с целью поиска и устранения неисправностей.
- Индикатор FILTER (красный) мигает очень быстро.
- Проводной или простой пульт ДУ указывают на ошибку Er (при подключении).
- Слышен запах горелого.

ХАРАКТЕРИСТИКИ

МОДЕЛЬ	AS*A004 GTEH	AS*A007 GTEH	AS*A009 GTEH	AS*E004 GTEH	AS*E007 GTEH	AS*E009 GTEH
ИСТОЧНИК ПИТАНИЯ	220-240В ~ 50Гц, 230В ~ 60Гц					
ДОСТУПНЫЙ ДИАПАЗОН НАПРЯЖЕНИЯ	198 - 264 В (50Гц) 198 - 253 В (60Гц)					
ОХЛАЖ- ДАЮЩАЯ МОЩНОСТЬ	[кВт]	1,1	2,2	2,8	1,1	2,2
	[Btu/h]	3 800	7 500	9 600	3 800	7 500
МОЩНОСТЬ ОБОГРЕВА	[кВт]	1,3	2,8	3,2	1,3	2,8
	[Btu/h]	4 400	9 600	10 900	4 400	9 600
ВХОДНАЯ МОЩНОСТЬ	[Вт]	13	19	34	13	19
ЭЛЕКТРОТОК	[А]	0,13	0,19	0,31	0,13	0,19
УРОВЕНЬ ЗВУКОВОГО ДАВЛЕНИЯ						
HIGH (ВЫ- СОКАЯ)	дБ [А]	31	35	43	31	35
СРЕДНЯЯ - ВЫСОКАЯ	дБ [А]	30	32	38	30	32
MED (СРЕДНЯЯ)	дБ [А]	28	30	34	28	30
СРЕДНЯЯ - НИЗКАЯ	дБ [А]	26	27	29	26	27
LOW (НИЗКАЯ)	дБ [А]	24	24	24	24	24
ТИХИЙ РЕЖИМ	дБ [А]	22	22	22	22	22
РАЗМЕРЫ И ВЕС						
ВЫСОТА	[мм]	262				
ШИРИНА	[мм]	820				
ГЛУБИНА	[мм]	206				
ВЕС	[кг]	7,5			7	

МОДЕЛЬ	AS*A030GTEH	AS*A034GTEH
ИСТОЧНИК ПИТАНИЯ	220-240В ~ 50Гц, 230В ~ 60Гц	
ДОСТУПНЫЙ ДИАПАЗОН НАПРЯЖЕНИЯ	198 - 264 В (50Гц) 198 - 253 В (60Гц)	
ОХЛАЖ- ДАЮЩАЯ МОЩНОСТЬ	[кВт]	9,0
	[Btu/h]	30 700
МОЩНОСТЬ ОБОГРЕВА	[кВт]	10,0
	[Btu/h]	34 100
ВХОДНАЯ МОЩНОСТЬ	[Вт]	74
ЭЛЕКТРОТОК	[А]	0,55
УРОВЕНЬ ЗВУКОВОГО ДАВЛЕНИЯ		
HIGH (ВЫ- СОКАЯ)	дБ [А]	53
СРЕДНЯЯ - ВЫСОКАЯ	дБ [А]	49
MED (СРЕДНЯЯ)	дБ [А]	45
СРЕДНЯЯ - НИЗКАЯ	дБ [А]	42
LOW (НИЗКАЯ)	дБ [А]	39
ТИХИЙ РЕЖИМ	дБ [А]	33
РАЗМЕРЫ И ВЕС		
ВЫСОТА	[мм]	340
ШИРИНА	[мм]	1 150
ГЛУБИНА	[мм]	280
ВЕС	[кг]	18

*1: Это значение соответствует «режиму охлаждения/режиму обогрева».

- Информация об акустическом шуме:
Максимальный уровень звукового давления как внутреннего, так и внешнего модуля не превышает 70 дБ (А). Согласно IEC 704-1 и ISO 3744.
- Данное изделие содержит фторированные парниковые газы.

FUJITSU GENERAL LIMITED

3-3-17, Suenaga, Takatsu-ku, Kawasaki 213-8502, Japan