



ИНСТРУКЦИЯ ПО МОНТАЖУ И УСТАНОВКЕ

***Мультизональная система
кондиционирования воздуха
GMV IV серии Pdm
инверторного типа***

СОДЕРЖАНИЕ

1. НАЗНАЧЕНИЕ И ОБЩИЕ ПОЛОЖЕНИЯ	3
2. ОБЩИЕ УКАЗАНИЯ БЕЗОПАСНОСТИ.....	5
3. БЛОКИ СИСТЕМЫ	7
4. ТЕХНИЧЕСКИЕ ХАРАКТЕРИСТИКИ.....	15
5. ТЕМПЕРАТУРНЫЕ УСЛОВИЯ ЭКСПЛУАТАЦИИ СИСТЕМЫ.....	34
6. ГИДРАВЛИЧЕСКАЯ СХЕМА СИСТЕМЫ.....	35
7. КОММУТАЦИЯ И УПРАВЛЕНИЕ СИСТЕМЫ.....	45
8. ПОДКЛЮЧЕНИЕ СИСТЕМЫ К СЕТИ ЭЛЕКТРОПИТАНИЯ.....	68
9. ГАБАРИТНЫЕ И УСТАНОВОЧНЫЕ РАЗМЕРЫ БЛОКОВ.....	71
10. ТРЕБОВАНИЯ ПРИ РАЗМЕЩЕНИИ И МОНТАЖЕ БЛОКОВ.....	77
11. ТРЕБОВАНИЯ ПРИ МОНТАЖЕ ГИДРАВЛИЧЕСКОЙ ТРАССЫ	93
12. ПРОКЛАДКА И ПОДКЛЮЧЕНИЕ ДРЕНАЖНОГО ТРУБОПРОВОДА	100
13. РАСЧЕТ КОЛИЧЕСТВА ФРЕОНА ДЛЯ ДОЗАПРАВКИ.....	100
14. МОНТАЖ ПРОВОДНОГО ПУЛЬТА	101
15. ЗАВЕРШАЮЩИЕ ОПЕРАЦИИ ПО УСТАНОВКЕ И МОНТАЖУ	102
16. ПУСК, ТЕСТИРОВАНИЕ И НАСТРОЙКА СИСТЕМЫ.....	104
17. ИНДИКАЦИЯ КОДОВ ОШИБОК И НЕИСПРАВНОСТЕЙ	105
18. СХЕМЫ ЭЛЕКТРИЧЕСКИЕ БЛОКОВ.....	110

Настоящая инструкция по монтажу и установке распространяется на мультизональные системы кондиционирования GMV IV серии Pdm.

При проведении монтажных работ, кроме настоящего документа необходимо руководствоваться требованиями: **«Руководства пользователя GMV Pdm»**.

1 НАЗНАЧЕНИЕ И ОБЩИЕ ПОЛОЖЕНИЯ

1.1 Мультизональная система кондиционирования воздуха GMV (GREE Multi Variable) серии Pdm инверторного типа, 2-х трубная с модульной компоновкой наружных блоков и приоритетным режимом работы предназначена для создания благоприятных температурных условий в жилых, служебных и общественных помещениях.

1.2 Система GMV серии Pdm является системой с приоритетным режимом работы, т.е. при включении первого во времени внутреннего блока в режим охлаждения или нагрева все последующие блоки могут быть включены только в одноименный режим либо в режим вентиляции.

1.3 Система GMV применяется в условиях одновременного кондиционирования нескольких помещений и периодического изменения производительности в зависимости от тепловой нагрузки (жилых домах, торговых центрах, офисах, отелях, ресторанах, супермаркетах, выставочных залах и т.п).

1.4 Общий вид мультизональной системы рис. 1. Система состоит из наружного модуля и внутренних блоков.

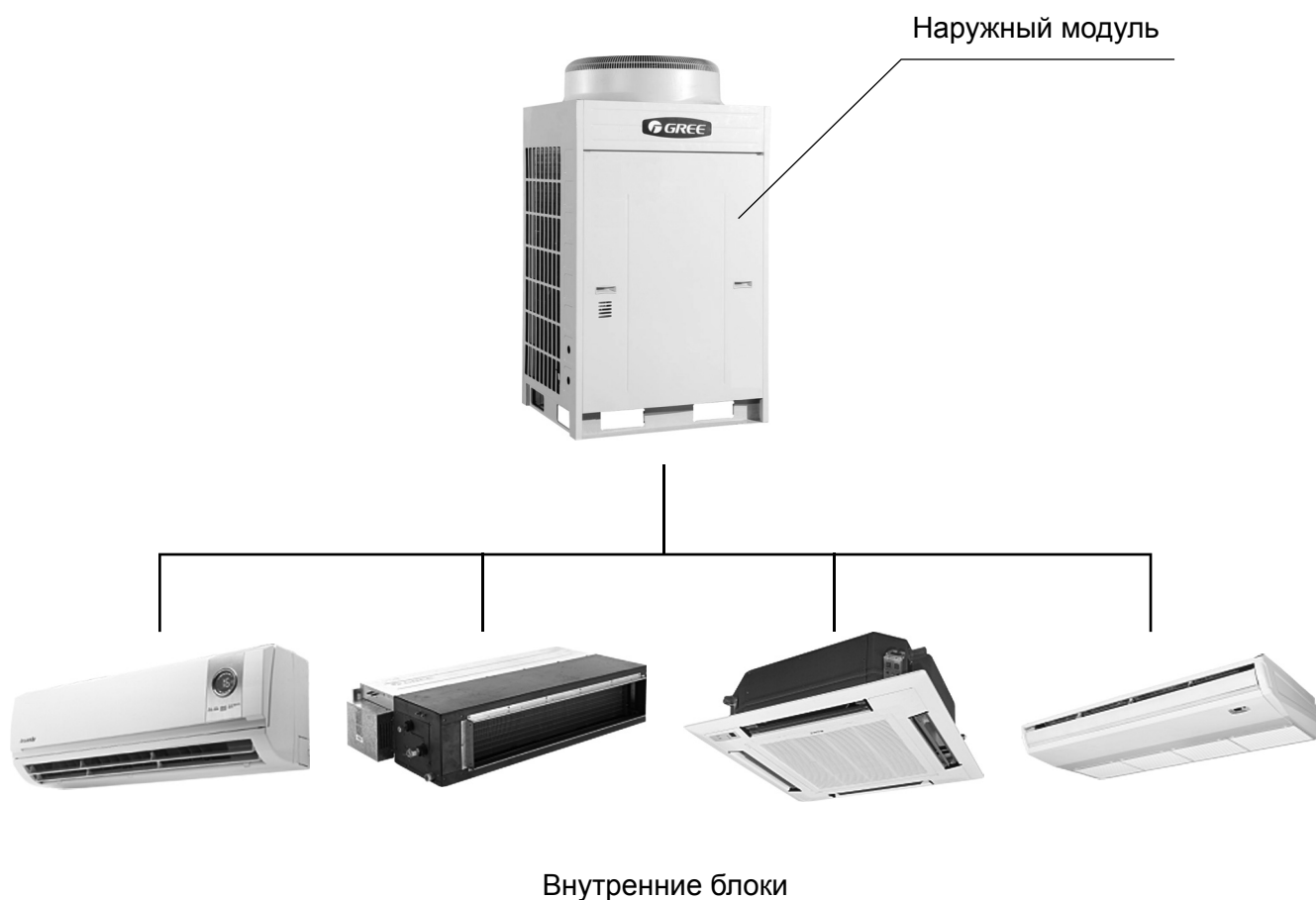


Рис. 1.

1.5 Суммарная номинальная мощность внутренних блоков, подключенных к наружному должна быть не менее 50% и не более 135% от номинальной мощности наружного блока.

В системе GMV применяется DC-инверторный компрессор на постоянном токе.

Диапазон изменения производительности от 10 до 100%

Точность поддержания заданной температуры в помещении $\pm 0,5$ °С.

1.6 Система GMV работает по принципу приоритетности, т.е. при первоначальном включении одного из внутренних блоков в определенный режим, работа остальных возможна в аналогичном режиме или в режиме вентиляции. Режим осушения совместим с режимом охлаждения

1.7 Система управляется при помощи индивидуальных дистанционных инфракрасных пультов и выносных проводных пультов управления. Возможно централизованное управление со специальных пультов или персонального компьютера.

1.8 Максимальная эквивалентная длина трассы между наружным и последним внутренним блоком не более 175 м.

Разность высот между внутренними блоками не более 15 м.

1.9 Максимальный перепад высот между наружным и внутренним блоками не более 50 м, при расположении наружного блока выше внутреннего.

Если наружный блок расположен ниже внутреннего, то максимальный перепад не более 40 м.

1.10 Система снабжена функцией самодиагностики и индикации кодов неисправностей.

1.11 Обозначение моделей блоков системы

1.11.1 Обозначение моделей наружных блоков

GMV	x	-	Pdm	x	W	x	/	Na	-	x
1	2		3	4	5	6		7		8

Таблица 1.1

№		
1	Gree multi variable	Система производства GREE
2	Тип блока	L — работа только на охлаждение Отсутствие символа — тепловой насос (холод/тепло)
3	Серия системы	Pdm — инверторный компрессор и модульная компоновка
4	Индекс производительности	N/10 = кВт
5	Обозначение блока	W — наружный блок
6	Количество модулей	1–4
7	Тип фреона	Na — R410A
8	Напряжение питания блока	M: ~3Ф/380В/50Гц K: ~220В/50Гц

1.1.1.2 Обозначение моделей внутренних блоков

GMV	x	-	R	x	x	/	Na	x	-	x
1	2		3	4	5		6	7		8

Таблица 1.2

№		
1	Gree multi variable	Система производства GREE
2	Тип блока	L — работа только на охлаждение Отсутствие символа — тепловой насос (холод/тепло)
3	Серия системы	
4	Индекс производительности	N/10 = кВт
5	Тип внутреннего блока	G — настенный, P — канальный T — кассетный, Zd — напольно потолочный
6	Тип фреона	Na — R410A
7	A, B...	Модификация блока
8	Напряжение питания блока	M: ~3Ф/380В/50Гц K: ~220В/50Гц

2 ОБЩИЕ УКАЗАНИЯ БЕЗОПАСНОСТИ

2.1 Перед установкой, наладкой и обслуживанием системы, внимательно изучите требования настоящего руководства

2.2 Внимание! Несоблюдение требований руководства и нормативных документов может привести к утечке фреона, поражению электрическим током, пожару и т.п.

2.3 Перед установкой проверьте, соответствуют ли параметры питающей электросети требованиям настоящего руководства.

2.4 Подключение электропитания блоков должно быть в соответствии со схемой подключения и отвечать требованиям нормативной документации по электробезопасности.

Внимание! Блоки системы должны быть надежно заземлены.

2.5 Не допускается подключать провод заземления к газовой, водопроводной трубам или телефонной линии.

2.6 Блоки кондиционера должны быть надежно закреплены на кронштейнах, рассчитанных на их вес.

2.7 Блоки системы должны быть установлены таким образом, чтобы был обеспечен свободный вход и выход воздуха через воздуховыпускные решетки.

2.8 Размещение блоков должно обеспечивать свободный доступ обслуживающего персонала.

2.9 Дренажный трубопровод должен быть установлен в соответствии с требованиями настоящего руководства и обеспечивать беспрепятственный и устойчивый отвод конденсата из блоков.

2.10 Для предотвращения образования конденсата на поверхности фреоновых труб и воздуховодах внутренних блоков канального типа необходимо их изолировать.

2.11 Не используйте и не храните рядом с кондиционером воспламеняемые, взрывоопасные и ядовитые вещества и материалы.

2.12 Не устанавливайте блоки системы в помещениях с повышенным содержанием дыма, пыли, масляных и кислотных паров, а также в помещениях с повышенной влажностью (более 80%).

2.13 В случае сбоев в работе (появлении неприятного запаха, нехарактерных звуков и т.п.) немедленно отключите кондиционер от сети электропитания и обратитесь в технический сервисный центр.

2.14 Не помещайте руки или посторонние предметы в воздуховыпускные и воздухозаборные решетки блоков.

2.15 В процессе эксплуатации периодически проверяйте целостность и надежность кронштейнов крепления блоков кондиционера.

2.16 Для обеспечения и поддержания комфортных условий кондиционируемые помещения рекомендуется оборудовать системой вентиляции воздуха.

2.17 При подключенном электропитании не касайтесь изделия влажными руками.

2.18 В процессе технического обслуживания (чистка или замена фильтра) или длительного простоя кондиционера необходимо отключить кондиционер от сети электропитания.

2.19 Не становитесь на изделие и не кладите на него посторонние предметы.





2.20 По завершении установки необходимо произвести проверку на предмет утечки тока в соответствии с требованиями нормативной документации.

2.21 Не допускайте детей к работе с кондиционером.




3 БЛОКИ СИСТЕМЫ

3.1 Модели наружных блоков




Таблица 3.1

Модель	Производительность, кВт		Параметры электропитания	Внешний вид
	холод	тепло		
GMV-Pdm224W/NaB-M	22,4	25,0	~3ф/380-415В/50Гц	
GMV-Pdm280W/NaB-M	28,0	31,5		
GMV-Pdm335W/NaB-M	33,5	37,5	~3ф/380-415В/50Гц	
GMV-Pdm400W/NaB-M	40,0	45,0		
GMV-Pdm450W/NaB-M	45,0	49,5		
GMV-Pdm504W2/NaB-M (GMV-Pdm224W/NaB-M + GMV-Pdm280W/NaB-M)	50,4	56,5	~3ф/380-415В/50Гц	
GMV-Pdm560W2/NaB-M (GMV-Pdm280W/NaB-M + GMV-Pdm280W/NaB-M)	56,0	63,0		
GMV-Pdm615W2/NaB-M (GMV-Pdm280W/NaB-M + GMV-Pdm335W/NaB-M)	61,5	69,0	~3ф/380-415В/50Гц	
GMV-Pdm670W2/NaB-M (GMV-Pdm280W/NaB-M + GMV-Pdm400W/NaB-M)	68,0	76,5		
GMV-Pdm730W2/NaB-M (GMV-Pdm280W/NaB-M + GMV-Pdm450W/NaB-M)	73,5	81,5		

Продолжение таблицы 3.1

Модель	Производительность, кВт		Параметры электропитания	Внешний вид
	холод	тепло		
GMV-Pdm785W2/NaB-M (GMV-Pdm335W/NaB-M + GMV-Pdm450W/NaB-M)	78,5	87,5	~3ф/380-415В/50Гц	
GMV-Pdm850W2/NaB-M (GMV-Pdm400W/NaB-M + GMV-Pdm450W/NaB-M)	85,0	95,0		
GMV-Pm900W2/NaB-M (GMV-Pdm450W/NaB-M + GMV-Pdm450W/NaB-M)	90,0	97,9		
GMV-Pdm950W3/NaB-M (GMV-Pdm280W/NaB-M + GMV-Pdm280W/NaB-M + GMV-Pdm400W/NaB-M)	96,0	108,0	~3ф/380-415В/50Гц	
GMV-Pdm1008W3/NaB-M (GMV-Pdm280W/NaB-M + GMV-Pdm280W/NaB-M + GMV-Pdm450W/NaB-M)	101,0	113,0		
GMV-Pdm1065W3/NaB-M (GMV-Pdm280W/NaB-M + GMV-Pdm335W/NaB-M + GMV-Pdm450W/NaB-M)	106,5	119,0		
GMV-Pdm1130W3/NaB-M (GMV-Pdm280W/NaB-M + GMV-Pdm400W/NaB-M + GMV-Pdm450W/NaB-M)	113,0	126,5		
GMV-Pdm1180W3/NaB-M (GMV-Pdm280W/NaB-M + GMV-Pdm450W/NaB-M + GMV-Pdm450W/NaB-M)	118,0	131,5		
GMV-Pdm1235W3/NaB-M (GMV-Pdm335W/NaB-M + GMV-Pdm450W/NaB-M + GMV-Pdm450W/NaB-M)	125,0	137,5		
GMV-Pdm1300W3/NaB-M (GMV-Pdm400W/NaB-M + GMV-Pdm450W/NaB-M + GMV-Pdm450W/NaB-M)	130,0	145,0	~3ф/380-415В/50Гц	
GMV-Pdm1350W3/NaB-M (GMV-Pdm450W/NaB-M + GMV-Pdm450W/NaB-M + GMV-Pdm450W/NaB-M)	135,0	150,0		




Продолжение таблицы 3.1

Модель	Производительность, кВт		Параметры электропитания	Внешний вид
	холод	тепло		
GMV-Pdm1405W4/NaB-M (GMV-Pdm280W/NaB-M + GMV-Pdm280W/NaB-M + GMV-Pdm400W/NaB-M + GMV-Pdm450W/NaB-M +)	141,0	158,0	~3ф/380-415В/50Гц	
GMV-Pdm1456W4/NaB-M (GMV-Pdm280W/NaB-M + GMV-Pdm280W/NaB-M + GMV-Pdm450W/NaB-M + GMV-Pdm450W/NaB-M)	146,0	163,0		
GMV-Pdm1512W4/NaB-M (GMV-Pdm280W/NaB-M + GMV-Pdm335W/NaB-M + GMV-Pdm450W/NaB-M + GMV-Pdm450W/NaB-M)	151,5	169,0	~3ф/380-415В/50Гц	
GMV-Pdm1570W4/NaB-M (GMV-Pdm280W/NaB-M + GMV-Pdm400W/NaB-M + GMV-Pdm450W/NaB-M + GMV-Pdm450W/NaB-M)	155,0	176,5		
GMV-Pdm1650W4/NaB-M (GMV-Pdm280W/NaB-M + GMV-Pdm450W/NaB-M + GMV-Pdm450W/NaB-M + GMV-Pdm450W/NaB-M)	163,0	181,5		
GMV-Pdm1700W4/NaB-M (GMV-Pdm335W/NaB-M + GMV-Pdm450W/NaB-M + GMV-Pdm450W/NaB-M + GMV-Pdm450W/NaB-M)	168,5	187,5		
GMV-Pdm1750W4/NaB-M (GMV-Pdm400W/NaB-M + GMV-Pdm450W/NaB-M + GMV-Pdm450W/NaB-M + GMV-Pdm450W/NaB-M)	175,0	195,0	~3ф/380-415В/50Гц	
GMV-Pdm1800W4/NaB-M (GMV-Pdm450W/NaB-M + GMV-Pdm450W/NaB-M + GMV-Pdm450W/NaB-M + GMV-Pdm450W/NaB-M)	180,0	200,0		

3.2 Внутренние блоки

3.2.1 Внутренние блоки настенного типа.


Таблица 3.2

Модель	Производительность, кВт		Параметры электропитания	Внешний вид
	холод	тепло		
GMV-R22G/NaB-K	2,2	2,5	~220-230В/50Гц	
GMVL-R22G/NaB-K*		-		
GMV-R28G/NaB-K	2,8	3,2		
GMVL-R28G/NaB-K		-		
GMV-R36G/NaB-K	3,6	4,0		
GMVL-R36G/Na-K		-		
GMV-R45G/NaB-K	4,5	5,0		
GMVL-R45G/Na-K		-		
GMV-R50G/NaB-K	5,0	5,8		
GMVL-R50G/NaB-K		-		
GMV-R56G/NaB-K	5,6	6,3		
GMVL-R56G/NaB-K		-		
GMV-R22G/NaG-K	2,2	2,5	~220-230В/50Гц	
GMVL-R22G/NaG-K*		-		
GMV-R28G/NaG-K	2,8	3,2		
GMVL-R28G/NaG-K		-		
GMV-R36G/NaG-K	3,6	4,0		
GMVL-R36G/NaG-K		-		
GMV-R45G/NaG-K	4,5	5,0		
GMVL-R45G/NaG-K		-		
GMV-R50G/NaG-K	5,0	5,8		
GMVL-R50G/NaG-K		-		
GMV-R56G/NaG-K	5,6	6,3		
GMVL-R56G/NaG-K		-		
GMV-R63G/NaG-K	6,3	7,0		
GMVL-R63G/NaG-K		-		
GMV-R71G/NaG-K	7,1	7,9		
GMVL-R71G/NaG-K		-		
GMV-R80G/Na-K	8,0	8,8	~220-230В/50Гц	
GMVL-R80G/Na-K		-		

* Примечание — Модели с индексом «L» работают только на охлаждение.

3.2.2 Внутренние блоки кассетного типа одноструйные.

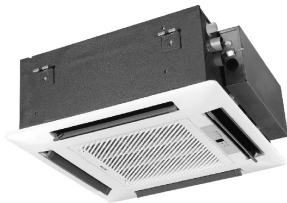
Таблица 3.3

Модель	Производительность, кВт		Параметры электропитания	Внешний вид
	холод	тепло		
GMV-R22Td/NaA-K	2,2	2,5	~220-230В/50Гц	
GMVL-R22Td/NaA-K		-		
GMV-R28Td/NaA-K	2,8	3,2		
GMVL-R28Td/NaA-K		-		
GMV-R36Td/NaA-K	3,6	4,0		
GMVL-R36Td/NaA-K		-		

* Примечание — Модели с индексом «L» работают только на охлаждение.


3.2.3 Внутренние блоки кассетного типа 4-х струйные (компактные ЕВРО).

Таблица 3.4

Модель	Производительность, кВт		Параметры электропитания	Внешний вид
	холод	тепло		
GMV-R22T/NaA-K	2,2	2,5	~220-230В/50Гц	
GMVL-R22T/NaA-K		-		
GMV-R28T/NaA-K	2,8	3,2		
GMVL-R28T/NaA-K		-		
GMV-R36T/NaA-K	3,6	4,0		
GMVL-R36T/NaA-K		-		
GMV-R45T/NaA-K	4,5	5,0		
GMVL-R45T/NaA-K		-		

3.2.3.1 Внутренние блоки кассетного типа 4-х струйные


Таблица 3.4.1

GMV-R28T/Na-K	2,8	3,2	~220-230В/50Гц	
GMVL-R28T/Na-K		-		
GMV-R32T/Na-K	3,2	3,6		
GMVL-R32T/Na-K		-		
GMV-R36T/Na-K	3,6	4,0		
GMVL-R36T/Na-K		-		
GMV-R45T/Na-K	4,5	5,0		
GMVL-R45T/Na-K		-		
GMV-R50T/Na-K	5,0	5,8		
GMVL-R50T/Na-K		-		
GMV-R56T/Na-K	5,6	6,3		
GMVL-R56T/Na-K		-		
GMV-R63T/Na-K	6,3	7,0		
GMVL-R63T/Na-K		-		
GMV-R71T/Na-K	7,1	7,9		
GMVL-R71T/Na-K		-		
GMV-R80T/Na-K	8,0	8,0		
GMVL-R80T/Na-K		-		
GMV-R90T/Na-K	9,0	9,9		
GMVL-R90T/Na-K		-		
GMV-R112T/Na-K	11,2	12,5		
GMVL-R112T/Na-K		-		
GMV-R125T/Na-K	12,5	13,5		
GMVL-R125T/Na-K		-		
GMV-R140T/Na-K	14,0	14,5		
GMVL-R140T/Na-K		-		

* Примечание — Модели с индексом «L» работают только на охлаждение.

3.2.4 Внутренние блоки напольно-потолочного типа.


Таблица 3.5

Модель	Производительность, кВт		Параметры электропитания	Внешний вид
	холод	тепло		
GMV-R28Zd/Na(B)-K	2,8	3,2	~220-230В/50Гц	
GMVL-R28Zd/Na(B)-K		-		
GMV-R36Zd/Na(B)-K	3,6	4,0		
GMVL-R36Zd/Na(B)-K		-		
GMV-R50Zd/Na(B)-K	5,0	5,8		
GMVL-R50Zd/Na(B)-K		-		
GMV-R71Zd/Na(B)-K	7,1	7,9		
GMVL-R71Zd/Na(B)-K		-		
GMV-R90Zd/Na(B)-K	9,0	9,9		
GMVL-R90Zd/Na(B)-K		-		
GMV-R112Zd/Na(B)-K	11,2	12,5		
GMVL-R112Zd/Na(B)-K		-		
GMV-R125Zd/Na(B)-K	12,5	13,5		
GMVL-R125Zd/Na(B)-K		-		
GMV-R140Zd/Na(B)-K	11,0	10,0	~220-240В/50Гц	

* Примечание — Модели с индексом «L» работают только на охлаждение.



3.2.5 Внутренние блоки канального типа

Таблица 3.6

Модель	Производительность, кВт		Параметры электропитания	Внешний вид
	холод	тепло		
GMV-R22P/Na-K	2,3	2,5	~220-230В/50Гц	
GMVL-R22P/Na-K*		-		
GMV-R25P/Na-K	2,5	2,9		
GMVL-R25P/Na-K		-		
GMV-R28P/Na-K	2,8	3,2		
GMVL-R28P/Na-K		-		
GMV-R32P/Na-K	3,2	3,6		
GMVL-R32P/Na-K		-		
GMV-R36P/Na-K	3,6	4,0		
GMVL-R36P/Na-K		-		
GMV-R40P/Na-K	4,0	4,5		
GMVL-R40P/Na-K		-		
GMV-R45P/Na-K	4,5	5,0		
GMVL-R45P/Na-K		-		
GMV-R50P/Na-K	5,0	5,8		
GMVL-R50P/Na-K		-		
GMV-R56P/Na-K	5,6	6,3		
GMVL-R56P/Na-K		-		
GMV-R63P/Na-K	6,3	6,9		
GMVL-R63P/Na-K		-		
GMV-R71P/Na-K	7,1	7,9		
GMVL-R71P/Na-K		-		
GMV-R80P/Na-K	8,0	8,8		
GMVL-R80P/Na-K		-		
GMV-R90P/Na-K	9,0	9,9		
GMVL-R90P/Na-K		-		
GMV-R100P/Na-K	10,0	11,0		
GMVL-R100P/Na-K		-		
GMV-R112P/Na-K	11,2	12,5		
GMVL-R112P/Na-K		-		
GMV-R125P/Na-K	12,5	13,5		
GMVL-R125P/Na-K		-		
GMV-R140P/Na-K	13,9	14,9		
GMVL-R140P/Na-K		-		
GMV-R224P/Na-K	22,4	24,9	3ф/380-415В/50Гц	
GMVL-R224P/Na-K		-		
GMV-R280P/Na-K	28,0	30,0		
GMVL-R280P/Na-K		-		

* Примечание — Модели с индексом «L» работают только на охлаждение

Продолжение таблицы 3.6

Модель	Производительность, кВт		Параметры электропитания	Внешний вид
	холод	тепло		
GMV-R22PS/NaB-K	2,2	2,5	~220-230В/50Гц	
GMVL-R22PS/NaB-K*		-		
GMV-R28PS/NaB-K	2,8	3,2		
GMVL-R28PS/NaB-K		-		
GMV-R36PS/NaB-K	3,6	4,0		
GMVL-R36PS/NaB-K		-		
GMV-R45PS/NaB-K	4,5	5,0		
GMVL-R45PS/NaB-K		-		
GMV-R56PS/NaB-K	5,6	6,3		
GMVL-R56PS/NaB-K		-		
GMV-R71PS/NaB-K	7,1	8,0		
GMVL-R71PS/NaB-K		-		
GMV-R90PS/NaB-K	9,0	10,0		
GMVL-R90PS/NaB-K		-		
GMV-R112PS/NaB-K	11,2	12,5		
GMVL-R112PS/NaB-K		-		
GMV-R140PS/NaB-K	14,0	15,0		
GMVL-R140PS/NaB-K		-		
GMV-R22PS/NaE-K	2,5	2,2	~220-240В/50Гц	
GMV-R28PS/NaE-K	3,2	2,8		
GMV-R36PS/NaE-K	4,0	3,6		
GMV-R45PS/NaE-K	5,0	4,5		
GMV-R56PS/NaE-K	6,3	5,6		
GMV-R71PS/NaE-K	8,0	7,1		

* Примечание — Модели с индексом «L» работают только на охлаждение

4 ТЕХНИЧЕСКИЕ ХАРАКТЕРИСТИКИ

4.1 Технические характеристики наружных блоков

Таблица 4.1

Параметры		Модель	Параметры	GMV-Pdm224W/ NaB-M	GMV-Pdm280W/ NaB-M	GMV-Pdm335W/ NaB-M	GMV-Pdm400W/ NaB-M
Холодопроизводительность			кВт	22,4	28,0	33,5	40,0
Теплопроизводительность			кВт	25,0	31,5	37,5	45,0
Источник электропитания			Ф/В/Гц	~3/380-415/50			
Потребляемая мощность	холод		кВт	5,52	7,5	9,2	12,5
	тепло		кВт	5,82	7,7	9,4	11,2
Рабочий ток	холод		А	9,9	13,4	16,5	22,3
	тепло		А	10,4	13,8	16,8	20,0
Тип компрессора				DC Inverter + Scroll Constant	DC Inverter + Scroll Constant	DC Inverter + Scroll Constant X2	DC Inverter + Scroll Constant X 2
Тип хладагента				R410			
Количество хладагента*			кг	12	13	15	16
Степень защиты				IP24			
Межблочные фреоновые трубки	Ø жидк.		дюйм (см)	3/8" (9,52)	3/8" (9,52)	1/2" (12,7)	1/2" (12,7)
	Ø газ		дюйм (см)	7/8" (22,23)	7/8" (22,23)	1 1/8" (28,57)	1 1/8" (28,57)
	Способ подключения				пайка	пайка	пайка
Кабель для подключения к сети**			п x мм ²	5x6,0	5x6,0	5x10,0	5x10,0
Уровень шума			дБ(А)	58	58	60	62
Габаритные размеры, ШxГxВ			мм	930x770x1670	930x770x1670	1340x770x1670	1340x770x1670
Вес блока (нетто)			кг	255	255	350	350

* Количество хладагента рассчитано на длину фреоновой трассы не более 15 м.

При удлинении трассы необходимо произвести дозаправку в соответствии с табл. 6.8.

** Сечение кабеля рассчитано на длину не более 15 м, при увеличении длины необходимо выбрать кабель большего сечения.

В таблице приведены данные для температурных условий в соответствии с ISO 5151-94:

— режим охлаждения внутри 27 °C (DB)/19 °C (WB), снаружи 35 °C (DB)/24 °C (WB)

— режим нагрева внутри 20 °C (DB)/15 °C (WB), снаружи 7 °C (DB)/6 °C (WB)

Продолжение таблицы 4.1

Параметры		Модель	Параметры	GMV-Pdm450W/ NaB-M	GMV-Pdm504W/ NaB-M (GMV-Pdm224W/ NaB-M + GMV-Pdm280W/ NaB-M)	GMV-Pdm560W2/ NaB-M (GMV-Pdm280W/ NaB-M + GMV-Pdm280W/NaB-M)	GMV-Pdm615W2/ NaB-M (GMV-Pdm280W/ NaB-M + GMV-Pdm335W/NaB-M)
Холодопроизводительность			кВт	45,0	50,4	56,0	61,5
Теплопроизводительность			кВт	50,0	56,5	63,0	69,0
Источник электропитания			Ф/В/Гц	~3/380-415/50			
Потребляемая мощность	холод		кВт	14,3	5,5+7,5	7,5+7,5	7,5+9,2
	тепло		кВт	13,9	5,8+7,7	7,7+7,7	7,7+9,4
Рабочий ток	холод		А	25,6	9,9+13,4	13,4+13,4	13,4+16,5
	тепло		А	24,9	10,4+13,8	13,8+13,8	13,8+16,8
Тип компрессора				DC Inverter + Scroll Constant X 2	(DC Inverter + Scroll Constant) X2	(DC Inverter + Scroll Constant) X2	(DC Inverter + Scroll Constant)+ (DC Inverter + Scroll Constant X 2)
Тип хладагента				R410			
Количество хладагента*			кг	17	12+13	13+13	13+15
Степень защиты				IP24			
Межблочные фреоновые трубки	Ø жидк.		дюйм (см)	1/2" (12,7)	5/8" (15,87)	5/8" (15,87)	5/8" (15,87)
	Ø газ		дюйм (см)	1 1/8" (28,57)	1 1/8" (28,57)	1 1/8" (28,57)	1 1/8" (28,57)
	Способ подключ.				пайка	пайка	пайка
Трубки уравнивания масла			дюйм	-	-	1/2"	1/2"
Кабель для подключения к сети**			п x мм ²	5x10,0	5x6,0+5x6,0	5x6,0+5x6,0	5x6,0+5x6,0
Уровень шума			дБ(А)	61	62	62	62
Габаритные размеры, ШxГxВ			мм	1340x770x1670	930x770x1670+ 930x770x1670	(930x770x1670)+ 930x770x1670)	930x770x1670)+ (1340x770x1670)
Вес блока (нетто)			кг	370	255+255	255+255	255+350

* Количество хладагента для каждого модуля рассчитано на длину фреоновой трассы не более 15 м.

При удлинении трассы необходимо произвести дозаправку в соответствии с табл. 6.8.

** Сечение кабеля рассчитано на длину не более 15 м, при увеличении длины необходимо выбрать кабель большего сечения.

В таблице приведены данные для температурных условий в соответствии с ISO 5151-94:

— режим охлаждения внутри 27 °C (DB)/19 °C (WB), снаружи 35 °C (DB)/24 °C (WB)

— режим нагрева внутри 20 °C (DB)/15 °C (WB), снаружи 7 °C (DB)/6 °C (WB)

Продолжение таблицы 4.1

Параметры		Модель	Параметры	GMV-Pdm670W2/ NaB-M (GMV-Pdm280W/ NaB-M+ GMV- Pdm400W/ NaB-M)	GMV-Pdm730W2/ NaB-M (GMV-Pdm280W/ NaB-M+ GMV- Pdm450W/ NaB-M)	GMV-Pdm785W2/ NaB-M (GMV-Pdm335W/ NaB-M+ GMV- Pdm450W/ NaB-M)	GMV-Pdm850W2/ NaB-M (GMV-Pdm400W/ NaB-M+GMV- Pdm450W/NaB-M)
Холодопроизводительность			кВт	68,0	73,0	78,5	85,0
Теплопроизводительность			кВт	76,5	81,5	87,5	95,0
Источник электропитания			Ф/В/Гц	~3/380-415/50			
Потребляемая мощность	холод		кВт	7,5+12,5	7,5+14,3	9,2+14,3	12,5+14,3
	тепло		кВт	7,7+11,2	7,7+13,9	9,4+13,9	11,2+13,9
Рабочий ток	холод		А	13,4+22,3	13,4+25,6	16,5+25,6	22,3+25,6
	тепло		А	13,8+20,0	13,8+24,9	16,7+24,9	20,0+24,9
Тип компрессора				(DC Inverter + Scroll Constant) + (DC Inverter + Scroll Constant X 2)	(DC Inverter + Scroll Constant) + (DC Inverter + Scroll Constant X 2)	(DC Inverter + Scroll Constant X 2) X 2	(DC Inverter + Scroll Constant X 2) X 2
Тип хладагента				R410			
Количество хладагента*			кг	13+16	13+17	15+16	16+17
Степень защиты				IP24			
Межблочные фреоновые трубки	Ø жидк.		дюйм (см)	5/8" (15,87)	3/4" (19,05)	3/4" (19,05)	3/4" (19,05)
	Ø газ		дюйм (см)	1 3/8" (34,92)	1 3/8" (34,92)	1 3/8" (34,92)	1 3/8" (34,92)
	Способ подключ.				пайка	пайка	пайка
Трубки уравнивания масла			дюйм	1/2"	1/2"	1/2"	1/2"
Кабель для подключения к сети**			п х мм ²	5х6,0+5х10,0	5х6,0+5х10,0	5х10,0+5х10,0	5х10,0+5х10,0
Уровень шума			дБ(А)	62	63	63	63
Габаритные размеры, ШхГхВ			мм	(930х770х1670) + (1340х770х1670)	(930х770х1670) + (1340х770х1670)	(1340х770х1670) + (1340х770х1670)	(1340х770х1670) + (1340х770х1670)
Вес блока (нетто)			кг	255+350	255+370	350+370	350+370

* Количество хладагента для каждого модуля рассчитано на длину фреоновой трассы не более 15 м.

При удлинении трассы необходимо произвести дозаправку в соответствии с табл. 6.8.

** Сечение кабеля рассчитано на длину не более 15 м, при увеличении длины необходимо выбрать кабель большего сечения.

В таблице приведены данные для температурных условий в соответствии с ISO 5151-94:

— режим охлаждения внутри 27 °С (DB)/19 °С (WB), снаружи 35 °С (DB)/24 °С (WB)

— режим нагрева внутри 20 °С (DB)/15 °С (WB), снаружи 7 °С (DB)/6 °С (WB)

Продолжение таблицы 4.1

Параметры \ Модель		Пар-ры	GMV-Pdm900W2/ NaB-M (GMV-Pdm450W/NaB-M+GMVPdm450W/ NaB-M)	GMV-Pdm950W3/ NaB-M (GMV-Pdm280W/ NaB-M+GMV- Pdm280W/NaB- MGMV-Pdm400W/ NaB-M)	GMV-Pdm1008W3/ NaB-M (GMV-Pdm280W/ NaB-M+GMV- Pdm280W/NaB- MGMV-Pdm450W/ NaB-M)	GMV-Pdm1065W3/ NaB-M (GMV-Pdm280W/ NaB-M+GMV- Pdm335W/NaB- MGMV-Pdm450W/ NaB-M)
Холодопроизводительность		кВт	90,0	96,0	101,0	106,5
Теплопроизводительность		кВт	100,0	108,0	113,0	119,0
Источник электропитания		Ф/В/Гц	~3/380-415/50			
Потребляемая мощность	холод	кВт	14,3+14,3	7,5+7,5+12,5	7,5+7,5+14,3	7,5+9,2+14,3
	тепло	кВт	13,9+13,9	7,7+7,7+11,2	7,7+7,7+13,9	7,7+9,4+13,9
Рабочий ток	холод	А	25,6+25,6	13,4+13,4+22,3	13,4+13,4+25,6	13,4+16,5+25,6
	тепло	А	24,9+24,9	13,8+13,8+20,0	13,8+13,8+24,9	13,8+16,8+24,9
Тип компрессора			(DC Inverter + Scroll Constant X 2) X 2	(DC Inverter + Scroll Constant X 2) + (DC Inverter + Scroll Constant) X 2	(DC Inverter + Scroll Constant X 2) + (DC Inverter + Scroll Constant) X 2	(DC Inverter + Scroll Constant X 2) + (DC Inverter + Scroll Constant X 2) X 2
Тип хладагента			R410			
Количество хладагента*		кг	17+17	13+13+16	13+13+17	13+15+17
Степень защиты			IP24			
Межблочные фреоновые трубки	Ø жидк.	дюйм (см)	3/4" (19,05)	3/4" (19,05)	3/4" (19,05)	3/4" (19,05)
	Ø газ	дюйм (см)	1 3/8" (34,92)	1 3/8" (34,92)	1 5/8" (41,27)	1 5/8" (41,27)
	Способ подключ.			пайка	пайка	пайка
Трубки уравнивания масла		дюйм	1/2"	1/2"	1/2"	1/2"
Кабель для подключения к сети**		п x мм ²	5x10,0+5x10,0	5x6,0+5x6,0+5x10,0	5x6,0+5x6,0+5x10,0	5x6,0+5x10,0+5x10,0
Уровень шума		дБ(А)	63	64	64	64
Габаритные размеры ШxГxВ		мм	(1340x770x1670) + (1340x770x1670)	(930x770x1670) + (930x770x1670) + (1340x770x1670)	(930x770x1670) + (930x770x1670) + (1340x770x1670)	(930x770x1670) + (1340x770x1670) + (1340x770x1670)
Вес блока (нетто)		кг	370+370	255+255+350	255+255+370	255+350+370

* Количество хладагента для каждого модуля рассчитано на длину фреоновой трассы не более 15 м.

При удлинении трассы необходимо произвести дозаправку в соответствии с табл. 6.8.

** Сечение кабеля рассчитано на длину не более 15 м, при увеличении длины необходимо выбрать кабель большего сечения.

В таблице приведены данные для температурных условий в соответствии с ISO 5151-94:

— режим охлаждения внутри 27 °C (DB)/19 °C (WB), снаружи 35 °C (DB)/24 °C (WB)

— режим нагрева внутри 20 °C (DB)/15 °C (WB), снаружи 7 °C (DB)/6 °C (WB)

Продолжение таблицы 4.1

Параметры		Модель	Пар-ры	GMV-Pdm1130W3/ NaB-M (GMV-Pdm280W/ NaB-M + GMV- Pdm400W/NaB-M GMV-Pdm450W/ NaB-M)	GMV-Pdm1180W3/ NaB-M (GMV-Pdm280W/ NaB-M + GMV- Pdm450W/NaB-M GMV-Pdm450W/ NaB-M)	GMV-Pdm1235W3/ NaB-M (GMV-Pdm335W/ NaB-M + GMV- Pdm450W/NaB-M + GMV-Pdm450W/ NaB-M)	GMV-Pdm1300W3/ NaB-M (GMV-Pdm400W/ NaB-M + GMV- Pdm450W/NaB-M + GMV-Pdm450W/ NaB-M)
Холодопроизводительность			кВт	113,0	118,0	123,5	130,0
Теплопроизводительность			кВт	126,5	131,5	137,5	145,0
Источник электропитания			Ф/В/Гц	~3/380-415/50			
Потребляемая мощность	холод		кВт	7,5+12,5+14,3	7,5+14,3+14,3	9,2+14,3+14,3	12,5+14,3+14,3
	тепло		кВт	7,7+11,2+13,9	7,7+13,9+13,9	9,4+13,9+13,9	11,2+13,9+13,9
Рабочий ток	холод		А	13,4+22,3+25,6	13,4+25,6+25,6	16,5+25,6+25,6	22,3+25,6+25,6
	тепло		А	13,8+20,0+24,9	13,8+24,9+24,9	16,8+24,9+24,9	20,0+24,9+24,9
Тип компрессора				(DC Inverter + Scroll Constant X 2)+ (DC Inverter + Scroll Constant x 2) X 2	(DC Inverter + Scroll Constant X 2)+ (DC Inverter + Scroll Constant x 2) X 2	(DC Inverter + Scroll Constant X 2) X 3	(DC Inverter + Scroll Constant X 2) X 3
Тип хладагента				R410			
Количество хладагента*			кг	13+16+17	13+17+17	15+17+17	16+17+17
Степень защиты				IP24			
Межблочные фреоновые трубки	Ø жидк.	дюйм (см)		3/4" (19,05)	3/4" (19,05)	3/4" (19,05)	3/4" (19,05)
	Ø газ	дюйм (см)		1 5/8" (41,27)	1 5/8" (41,27)	1 5/8" (41,27)	1 5/8" (41,27)
	Способ подключ.				пайка	пайка	пайка
Трубки уравнивания масла			дюйм	1/2"	1/2"	1/2"	1/2"
Кабель для подключения к сети**			п x мм ²	5x6,0+5x10,0+5x10,0	5x6,0+5x10,0+5x10,0	5x10,0+5x10,0+5x10,0	5x10,0+5x10,0+5x10,0
Уровень шума			дБ(А)	64	64	64	64
Габаритные размеры ШxГxВ			мм	(930x770x1670) + (1340x770x1670) + (1340x770x1670)	(930x770x1670) + (1340x770x1670) + (1340x770x1670)	(1340x770x1670) + (1340x770x1670) + (1340x770x1670)	(1340x770x1670) + (1340x770x1670) + (1340x770x1670)
Вес блока (нетто)			кг	255+350+370	255+370+370	350+370+370	350+370+370

* Количество хладагента для каждого модуля рассчитано на длину фреоновой трассы не более 15 м.

При удлинении трассы необходимо произвести дозаправку в соответствии с табл. 6.8.

** Сечение кабеля рассчитано на длину не более 15 м, при увеличении длины необходимо выбрать кабель большего сечения.

В таблице приведены данные для температурных условий в соответствии с ISO 5151-94:

— режим охлаждения внутри 27 °C (DB)/19 °C (WB), снаружи 35 °C (DB)/24 °C (WB)

— режим нагрева внутри 20 °C (DB)/15 °C (WB), снаружи 7 °C (DB)/6 °C (WB)

Продолжение таблицы 4.1

Параметры		Модель	Пар-ры	GMV-Pdm1350W3/ NaB-M (GMV-Pdm450W/ NaB-M + GMV- Pdm450W/NaB-M + GMV-Pdm450W/ NaB-M)	GMV-Pdm1405W4/ NaB-M (GMV-Pdm280W/ NaB-M + GMV- Pdm280W/NaB-M + GMV-Pdm400W/ NaB-M + GMV- Pdm450W/NaB-M)	GMV-Pdm1456W4/ NaB-M (GMV-Pdm280W/ NaB-M + GMV- Pdm280W/NaB-M + GMV-Pdm450W/ NaB-M + GMV- Pdm450W/NaB-M)	GMV-Pdm1512W4/ NaB-M (GMV-Pdm280W/ NaB-M + GMV- Pdm335W/NaB-M + GMV-Pdm450W/ NaB-M + GMV- Pdm450W/NaB-M)
Холодопроизводительность		кВт	135,0	141,0	146,0	151,5	
Теплопроизводительность		кВт	150,0	158,0	163,0	169,0	
Источник электропитания		Ф/В/Гц	~3/380-415/50				
Потребляемая мощность	холод	кВт	14,3+14,3+14,3	7,5+7,5+12,5+14,3	7,5+7,5+14,3+14,3	7,5+9,2+14,3+14,3	
	тепло	кВт	13,9+13,9+13,9	7,7+7,7+11,2+13,9	7,7+7,7+13,9+13,9	7,7+9,4+13,9+13,9	
Рабочий ток	холод	А	25,6+25,6+25,6	13,4+13,4+22,3+25,6	13,4+13,4+25,6+25,6	13,4+16,5+25,6+25,6	
	тепло	А	24,9+24,9+24,9	13,8+13,8+20,0+24,9	16,3+16,3+24,9+24,9	13,8+16,8+24,9+24,9	
Тип компрессора			(DC Inverter + Scroll Constant X 2) X 3	(DC Inverter + Scroll Constant) X 2 + (DC Inverter + Scroll Constant X 2) X 2	(DC Inverter + Scroll Constant) X 2+(DC Inverter + Scroll Constant X 2) X 2	(DC Inverter + Scroll Constant) + (DC Inverter + Scroll Constant X 2) X 3	
Тип хладагента			R410				
Количество хладагента*		кг	17+17+17	13+13+16+17	13+13+17+17	13+15+17+17	
Степень защиты			IP24				
Межблочные фреоновые трубки	Ø жидк.	дюйм (см)	3/4" (19,05)	7/8" (22,23)	7/8" (22,23)	7/8" (22,23)	
	Ø газ	дюйм (см)	1 5/8" (41,27)	1 3/4" (44,45)	1 3/4" (44,45)	1 3/4" (44,45)	
	Способ подключ.		пайка	пайка	пайка	пайка	
Трубки уравнивания масла		дюйм	1/2"	1/2"	1/2"	1/2"	
Кабель для подключения к сети**		п x мм ²	5x10,0 + 5x10,0 + 5x10,0	5x6,0 + 5x6,0 + 5x10,0 + 5x10,0	5x6,0 + 5x6,0 + 5x10,0 + 5x10,0	5x6,0 + 5x6,0 + 5x10,0 + 5x10,0	
Уровень шума		дБ(А)	64	64	64	65	
Габаритные размеры, ШxГxВ		мм	(1340x770x1670) + (1340x770x1670) + (1340x770x1670)	(930x770x1670) + (930x770x1670) + (1340x770x1670) + (1340x770x1670)	(930x770x1670) + (930x770x1670) + (1340x770x1670) + (1340x770x1670)	(930x770x1670) + (1340x770x1670) + (1340x770x1670) + (1340x770x1670)	
Вес блока (нетто)		кг	370+370+370	255+255+350+370	255+255+370+370	255+350+370+370	

* Количество хладагента для каждого модуля рассчитано на длину фреоновой трассы не более 15 м.

При удлинении трассы необходимо произвести дозаправку в соответствии с табл. 6.8.

** Сечение кабеля рассчитано на длину не более 15 м, при увеличении длины необходимо выбрать кабель большего сечения.

В таблице приведены данные для температурных условий в соответствии с ISO 5151-94:

— режим охлаждения внутри 27 °C (DB)/19 °C (WB), снаружи 35 °C (DB)/24 °C (WB)

— режим нагрева внутри 20 °C (DB)/15 °C (WB), снаружи 7 °C (DB)/6 °C (WB)

Продолжение таблицы 4.1

Параметры		Модель	Пар-ры	GMV-Pdm1570W4/ NaB-M (GMV-Pdm280W/ NaB-M + GMV- Pdm400W/NaB-M + GMV-Pdm450W/ NaB-M + GMV- Pdm450W/NaB-M)	GMV-Pdm1650W4/ NaB-M (GMV-Pdm280W/ NaB-M + GMV- Pdm450W/NaB-M + GMV-Pdm450W/ NaB-M + GMV- Pdm450W/NaB-M)	GMV-Pdm1700W4/ NaB-M (GMV-Pdm335W/ NaB-M + GMV- Pdm450W/NaB-M + GMV-Pdm450W/ NaB-M + GMV- Pdm450W/NaB-M)	GMV-Pdm1750W4/ NaB-M (GMV-Pdm400W/ NaB-M + GMV- Pdm450W/NaB-M + GMV-Pdm450W/ NaB-M + GMV- Pdm450W/NaB-M)
Холодопроизводительность		кВт	155,0	163,0	168,5	175,0	
Теплопроизводительность		кВт	176,5	181,5	187,5	195,0	
Источник электропитания		Ф/В/Гц	~3/380-415/50				
Потребляемая мощность	холод	кВт	7,5+12,5+14,3+14,3	7,5+14,3+14,3+14,3	9,2+14,3+14,3+14,3	12,5+14,3+14,3+14,3	
	тепло	кВт	7,7+11,2+13,9+13,9	7,7+13,9+13,9+13,9	9,4+13,9+13,9+13,9	11,2+13,9+13,9+13,9	
Рабочий ток	холод	А	13,4+22,3+25,6+25,6	13,4+25,6+25,6+25,6	16,5+25,6+25,6+25,6	22,3+25,6+25,6+25,6	
	тепло	А	13,8+20,0+24,9+24,9	13,8+24,9+24,9+24,9	16,8+24,9+24,9+24,9	20,0+24,9+24,9+24,9	
Тип компрессора			(DC Inverter + Scroll Constant) + (DC Inverter + Scroll Constant X 2) X 3	DC Inverter + Scroll Constant) + (DC Inverter + Scroll Constant X 2) X 3	DC Inverter + Scroll Constant) + (DC Inverter + Scroll Constant X 2) X 4	DC Inverter + Scroll Constant) + (DC Inverter + Scroll Constant X 2) X 4	
Тип хладагента			R410				
Количество хладагента*		кг	13+16+17+17	13+17+17+17	15+17+17+17	16+17+17+17	
Степень защиты			IP24				
Межблочные фреоновые трубки	Ø жидк.	дюйм (см)	7/8" (22,23)	1" (25,4)	1" (25,4)	1" (25,4)	
	Ø газ	дюйм (см)	1 3/4" (44,45)	1 7/8" (47,63)	1 7/8" (47,63)	1 7/8" (47,63)	
	Способ подключ.		пайка	пайка	пайка	пайка	
Трубки уравнивания масла		дюйм	1/2"	1/2"	1/2"	1/2"	
Кабель для подключения к сети**		п x мм ²	5x6,0 + 5x10,0 + 5x10,0 + 5x10,0	5x6,0 + 5x10,0 + 5x10,0 + 5x10,0	5x10,0 + 5x10,0 + 5x10,0 + 5x10,0	5x10,0 + 5x10,0 + 5x10,0 + 5x10,0	
Уровень шума		дБ(А)	65	65	65	65	
Габаритные размеры, ШxГxВ		мм	(930x770x1670) + (1340x770x1670) + (1340x770x1670) + (1340x770x1670)	(930x770x1670) + (1340x770x1670) + (1340x770x1670) + (1340x770x1670)	(1340x770x1670) + (1340x770x1670) + (1340x770x1670) + (1340x770x1670)	(1340x770x1670) + (1340x770x1670) + (1340x770x1670) + (1340x770x1670)	
Вес блока (нетто)		кг	255+350+370+370	255+370+370+370	350+370+370+370	350+370+370+370	

* Количество хладагента для каждого модуля рассчитано на длину фреоновой трассы не более 15 м. При удлинении трассы необходимо произвести дозаправку в соответствии с табл. 6.8.

** Сечение кабеля рассчитано на длину не более 15 м, при увеличении длины необходимо выбрать кабель большего сечения.

В таблице приведены данные для температурных условий в соответствии с ISO 5151-94:
 — режим охлаждения внутри 27 °C (DB)/19 °C (WB), снаружи 35 °C (DB)/24 °C (WB)
 — режим нагрева внутри 20 °C (DB)/15 °C (WB), снаружи 7 °C (DB)/6 °C (WB)

Продолжение таблицы 4.1

Параметры		Модель	Пар-ры	GMV-Pdm1800W4/NaB-M (GMV-Pdm450W/NaB-M + GMV-Pdm450W/NaB-M + GMV-Pdm450W/NaB-M + GMV-Pdm450W/NaB-M)
Холодопроизводительность			кВт	180,0
Теплопроизводительность			кВт	200,0
Источник электропитания			Ф/В/Гц	~3/380-415/50
Потребляемая мощность	холод		кВт	14,3+14,3+14,3+14,3
	тепло		кВт	13,9+13,9+13,9+13,9
Рабочий ток	холод		А	25,6+25,6+25,6+25,6
	тепло		А	24,9+24,9+24,9+24,9
Тип компрессора			DC Inverter + Scroll Constant) + (DC Inverter + Scroll Constant X 2) X 4	
Тип хладагента			R410	
Количество хладагента*			кг	17+17+17+17
Степень защиты			IP24	
Межблочные фреоновые трубки	Ø жидк.	дюйм (см)	1" (25,4)	
	Ø газ	дюйм (см)	2 1/8" (53,97)	
	Способ подключ.		пайка	
Трубки уравнивания масла			дюйм	1/2"
Кабель для подключения к сети**			п x мм ²	5x10,0 + 5x10,0 + 5x10,0 + 5x10,0
Уровень шума			дБ(А)	65
Габаритные размеры, ШxГxВ			мм	(1340x770x1670) + (1340x770x1670) + (1340x770x1670) + (1340x770x1670)
Вес блока (нетто)			кг	370+370+370+370

* Количество хладагента для каждого модуля рассчитано на длину фреоновой трассы не более 15 м. При удлинении трассы необходимо произвести дозаправку в соответствии с табл. 6.8.

** Сечение кабеля рассчитано на длину не более 15 м, при увеличении длины необходимо выбрать кабель большего сечения.

В таблице приведены данные для температурных условий в соответствии с ISO 5151-94:
 — режим охлаждения внутри 27 °C (DB)/19 °C (WB), снаружи 35 °C (DB)/24 °C (WB)
 — режим нагрева внутри 20 °C (DB)/15 °C (WB), снаружи 7 °C (DB)/6 °C (WB)

4.2 Технические характеристики внутренних блоков.**4.2.2 Внутренние блоки настенного типа.****4.2.2.1 Внутренние блоки настенного типа серии В (выносной ТРВ).**

Таблица 4.2

Модель		Пар-ры	GMV(L)-R22G/NaB-K	GMV(L)-R28G/NaB-K	GMV(L)-R36G/NaB-K
Параметры					
Холодопроизводительность		кВт	2,2	2,8	3,6
Теплопроизводительность		кВт	2,5	3,2	4,0
Источник электропитания		Ф/В/Гц	220~240/50	220~240/50	220~240/50
Расход воздуха		м ³ /ч	360	360	500
Потребляемая мощность электродвигателя вентилятора		Вт	14	14	22
Рабочий ток электродвигателя вентилятора		А	0,15	0,15	0,22
Степень защиты			IP24		
Межблочные фреоновые трубки	Ø жидк.	дюйм	1/4"	1/4"	1/4"
	Ø газ	дюйм	3/8"	1/2"	1/2"
	Способ подключ.		развальцовка	развальцовка	развальцовка
Дренажный отвод (наружный диаметр)		мм	16	16	16
Кабель для подключения к сети**		п х мм ²	3х1,0	3х1,0	3х1,0
Уровень шума		дБ(А)	28/37	28/37	28/43
Габаритные размеры блока без панели, ШхГхВ		мм	830х189х285	830х189х285	830х189х285
Вес блока (нетто)		кг	8	8	11

* Модели GMVL работают только на охлаждение

** При длине кабеля более 15 м необходимо увеличить площадь поперечного сечения.

В таблице приведены данные для температурных условий в соответствии с ISO 5151-94:

— режим охлаждения внутри 27 °С (DB)/19 °С (WB), снаружи 35 °С (DB)/24 °С (WB)

— режим нагрева внутри 20 °С (DB)/15 °С (WB), снаружи 7 °С (DB)/6 °С (WB)

Продолжение таблицы 4.2

Параметры		Модель	Пар-ры	GMV(L)-R45G/NaB-K	GMV(L)-R50G/NaB-K	GMV(L)-R56G/NaB-K
Холодопроизводительность			кВт	4,5	5,0	5,6
Теплопроизводительность			кВт	5,0	5,8	6,3
Источник электропитания			Ф/В/Гц	220~240/50	220~240/50	220~240/50
Расход воздуха			м ³ /ч	500	700	750
Потребляемая мощность электродвигателя вентилятора			Вт	22	22	22
Рабочий ток электродвигателя вентилятора			А	0,22	0,25	0,26
Степень защиты				IP24		
Межблочные фреоновые трубки	Ø жидк.	дюйм		1/4"	1/4"	3/8"
	Ø газ	дюйм		1/2"	1/2"	5/8"
	Способ подключ.			развальцовка	развальцовка	развальцовка
Дренажный отвод (наружный диаметр)			мм	16	16	16
Кабель для подключения к сети**			п х мм ²	3х1,0	3х1,5	3х1,5
Уровень шума			дБ(А)	34/37	40/45	40/45
Габаритные размеры блока без панели, ШхГхВ			мм	830х189х285	1020х228х310	1020х228х310
Вес блока (нетто)			кг	11	15,5	15,5

* Модели GMVL работают только на охлаждение

** При длине кабеля более 15 м необходимо увеличить площадь поперечного сечения
 В таблице приведены данные для температурных условий в соответствии с ISO 5151-94:
 — режим охлаждения внутри 27 °C (DB)/19 °C (WB), снаружи 35 °C (DB)/24 °C (WB)
 — режим нагрева внутри 20 °C (DB)/15 °C (WB), снаружи 7 °C (DB)/6 °C (WB)

4.2.2.2 Внутренние блоки настенного типа серии G (встроенный ТРВ).

Таблица 4.2.1

Параметры		Модель	Пар-ры	GMV(L)-R22G/NaG-K	GMV(L)-R28G/NaG-K	GMV(L)-R36G/NaG-K	GMV(L)-R45G/NaG-K
Холодопроизводительность			кВт	2,2	2,8	3,6	4,5
Теплопроизводительность			кВт	2,5	3,2	4,0	5,0
Источник электропитания			Ф/В/Гц	220~240/50	220~240/50	220~240/50	220~240/50
Расход воздуха			м ³ /ч	500	500	630	630
Потребляемая мощность электродвигателя вентилятора			Вт	37	37	38	38
Рабочий ток электродвигателя вентилятора			А	0,17	0,17	0,17	0,17
Степень защиты				IP24			
Межблочные фреоновые трубки	Ø жидк.	дюйм		1/4"	1/4"	1/4"	1/4"
	Ø газ	дюйм		3/8"	3/8"	1/2"	1/2"
	Способ подключ.			развальцовка	развальцовка	развальцовка	развальцовка
Дренажный отвод (наружный диаметр)			мм	16	16	16	16
Кабель для подключения к сети**			п х мм ²	3х1,0	3х1,0	3х1,0	3х1,0
Уровень шума			дБ(А)	28/37	28/37	28/43	34/37
Габаритные размеры блока без панели, ШхГхВ			мм	843х180х275	843х180х275	940х200х298	940х200х298
Вес блока (нетто)			кг	10,5	10,5	13	13

* Модели GMVL работают только на охлаждение.

** При длине кабеля более 15 м необходимо увеличить площадь поперечного сечения.
 В таблице приведены данные для температурных условий в соответствии с ISO 5151-94:
 — режим охлаждения внутри 27 °C (DB)/19 °C (WB), снаружи 35 °C (DB)/24 °C (WB)
 — режим нагрева внутри 20 °C (DB)/15 °C (WB), снаружи 7 °C (DB)/6 °C (WB)

Продолжение таблицы 4.2.1

Параметры	Модель	Пар-ры	GMV(L)-R50G/NaG-K	GMV(L)-R56G/NaG-K	GMV(L)-R63G/NaG-K	GMV(L)-R71G/NaG-K	GMV(L)-R80G/Na-K
Холодопроизводительность		кВт	5,0	5,6	6,3	7,1	8,0
Теплопроизводительность		кВт	5,8	6,3	7,1	8,0	9,0
Источник электропитания		Ф/В/Гц	220~240/50				220~240/50
Расход воздуха		м³/ч	630	800	800	800	1200
Потребляемая мощность электродвигателя вентилятора		Вт	38	60	60	60	22
Рабочий ток электродвигателя вентилятора		А	0,17	0,27	0,27	0,27	0,39
Степень защиты			IP24				
Межблочные фреоновые трубки	Ø жидк.	дюйм	1/4"	1/4"	1/4"	1/4"	3/8"
	Ø газ	дюйм	1/2"	5/8"	5/8"	5/8"	5/8"
	Способ подключ.		развальцовка	развальцовка	развальцовка	развальцовка	развальцовка
Дренажный отвод (наружный диаметр)		мм	16	16	16	16	16
Кабель для подключения к сети**		п x мм²	3x1,5	3x1,5	3x1,5	3x1,5	3x1,5
Уровень шума		дБ(А)	38/44	38/44	38/44	38/44	41/46
Габаритные размеры блока без панели, ШxГxВ		мм	940x200x298	1008x221x319	1008x221x319	1008x221x319	1178x227x326
Вес блока (нетто)		кг	13	15	15	15	17,5

* Модели GMVL работают только на охлаждение.

** При длине кабеля более 15 м необходимо увеличить площадь поперечного сечения. В таблице приведены данные для температурных условий в соответствии с ISO 5151-94:
 — режим охлаждения внутри 27 °C (DB)/19 °C (WB), снаружи 35 °C (DB)/24 °C (WB)
 — режим нагрева внутри 20 °C (DB)/15 °C (WB), снаружи 7 °C (DB)/6 °C (WB)

4.2.3 Внутренние блоки кассетного типа одноструйные

Таблица 4.2.2

Параметры	Модель	Пар-ры	GMV(L)-R22Td/NaA-K*	GMV(L)-R28Td/NaA-K	GMV(L)-R36Td/NaA-K
Холодопроизводительность		кВт	2,2	2,8	3,6
Теплопроизводительность		кВт	2,5	3,2	4,0
Источник электропитания		Ф/В/Гц	220~240/50	220~240/50	220~240/50
Расход воздуха		м³/ч	450	500	500
Потребляемая мощность электродвигателя вентилятора		Вт	42	42	42
Рабочий ток электродвигателя вентилятора		А	0,19	0,19	0,19
Степень защиты			IP24		
Межблочные фреоновые трубки	Ø жидк.	дюйм	1/4"	1/4"	1/4"
	Ø газ	дюйм	3/8"	3/8"	1/2"
	Способ подключ.		развальцовка	развальцовка	развальцовка
Дренажный отвод (наружный диаметр) ***		мм	25	25	2,5
Кабель для подключения к сети**		п x мм²	3x1,0	3x1,0	3x1,0
Уровень шума		дБ(А)	34/37	34/37	34/37
Габаритные размеры блока без панели, ШxГxВ		мм	920x360x185	920x360x185	920x360x185
Габаритные размеры панели, ШxГxВ		мм	1180x430x30	1180x430x30	1180x430x30
Вес блока/панели (нетто)		кг	25/5	25/5	25/5

* Модели GMVL работают только на охлаждение.

** При длине кабеля более 15 м необходимо увеличить площадь поперечного сечения.

*** В комплекте гибкая подводка длиной 200 мм с внутренним диаметром 25 мм.

В таблице приведены данные для температурных условий в соответствии с ISO 5151-94:
 — режим охлаждения внутри 27 °C (DB)/19 °C (WB), снаружи 35 °C (DB)/24 °C (WB)
 — режим нагрева внутри 20 °C (DB)/15 °C (WB), снаружи 7 °C (DB)/6 °C (WB)

4.2.3.1 Внутренние блоки кассетного типа 4-х струйные (ЕВРО)

Таблица 4.2.2.1

Модель		Пар-ры	GMV(L)-R22T/NaA-K*	GMV(L)-R28T/NaA-K	GMV(L)-R36T/NaA-K	GMV(L)-R45T/NaA-K
Параметры						
Холодопроизводительность		кВт	2,2	2,8	3,6	4,5
Теплопроизводительность		кВт	2,5	3,2	4,0	5,0
Источник электропитания		Ф/В/Гц	220~240/50			
Расход воздуха		м³/ч	600	600	600	600
Потребляемая мощность электродвигателя вентилятора		Вт	11	11	11	11
Рабочий ток электродвигателя вентилятора		А	0,05	0,05	0,05	0,05
Степень защиты			IP24			
Межблочные фреоновые трубки	Ø жидк.	дюйм	1/4"	1/4"	1/4"	1/4"
	Ø газ	дюйм	3/8"	3/8"	1/2"	1/2"
	Способ подключ.		развальцовка	развальцовка	развальцовка	развальцовка
Дренажный отвод (наружный диаметр) ***		мм	25	25	25	25
Кабель для подключения к сети**		п x мм²	3x1,0	3x1,0	3x1,0	3x1,0
Уровень шума		дБ(А)	34/37	34/37	34/37	34/37
Габаритные размеры блока без панели, ШxГxВ		мм	570x570x230	570x570x230	570x570x230	570x570x230
Габаритные размеры панели, ШxГxВ		мм	650x650x50	650x650x50	650x650x50	650x650x50
Вес блока/панели (нетто)		кг	20/5	20/5	20/5	20/5

* Модели GMVL работают только на охлаждение.

** При длине кабеля более 15 м необходимо увеличить площадь поперечного сечения.

*** В комплекте гибкая подводка длиной 200 мм с внутренним диаметром 25 мм.

В таблице приведены данные для температурных условий в соответствии с ISO 5151-94:

— режим охлаждения внутри 27 °С (DB)/19 °С (WB), снаружи 35 °С (DB)/24 °С (WB)

— режим нагрева внутри 20 °С (DB)/15 °С (WB), снаружи 7 °С (DB)/6 °С (WB)

4.2.3.2 Внутренние блоки кассетного типа 4-х струйные

Таблица 4.2.2.2

Модель		Пар-ры	GMV(L)-R28T/Na-K*	GMV(L)-R36T/Na-K	GMV(L)-R45T/Na-K	GMV(L)-R50T/Na-K	GMV(L)-R56T/Na-K*	GMV(L)-R63T/Na-K
Параметры								
Холодопроизводительность		кВт	2,8	3,6	4,5	5,0	5,6	6,3
Теплопроизводительность		кВт	3,2	4,0	5,0	5,8	6,3	7,0
Источник электропитания		Ф/В/Гц	220~240/50					
Расход воздуха		м³/ч	680	680	680	680	1180	1180
Потребляемая мощность электродвигателя вентилятора		Вт	35	35	35	35	35	35
Рабочий ток электродвигателя вентилятора		А	0,2	0,2	0,3	0,3	0,3	0,3
Степень защиты			IP24					
Межблочные фреоновые трубки	Ø жидк.	дюйм	1/4"	1/4"	1/4"	1/4"	3/8"	3/8"
	Ø газ	дюйм	3/8"	1/2"	1/2"	1/2"	5/8"	5/8"
	Способ подключ.		развальцовка					
Дренажный отвод (наружный диаметр) ***		мм	25	25	25	25	25	25
Кабель для подключения к сети**		п x мм²	3x1,0	3x1,0	3x1,0	3x1,5	3x1,5	3x1,5
Уровень шума		дБ(А)	34/37	34/37	34/37	34/37	34/37	34/37
Габаритные размеры блока без панели, ШxГxВ		мм	840x840x190	840x840x190	840x840x190	840x840x190	840x840x240	840x840x240
Габаритные размеры панели, ШxГxВ		мм	950x950x60	950x950x60	950x950x60	950x950x60	950x950x60	950x950x60
Вес блока/панели (нетто)		кг	25/6,5	25/6,5	25/6,5	25/6,5	30/6,5	30/6,5

* Модели GMVL работают только на охлаждение.

** При длине кабеля более 15 м необходимо увеличить площадь поперечного сечения.

*** В комплекте гибкая подводка длиной 200 мм с внутренним диаметром 25 мм.

В таблице приведены данные для температурных условий в соответствии с ISO 5151-94:

— режим охлаждения внутри 27 °С (DB)/19 °С (WB), снаружи 35 °С (DB)/24 °С (WB)

— режим нагрева внутри 20 °С (DB)/15 °С (WB), снаружи 7 °С (DB)/6 °С (WB)

Продолжение таблицы 4.2.2.2

Параметры	Модель	Пар-ры	GMV(L)-R71T/Na-K	GMV(L)-R80T/Na-K	GMV(L)-R90T/Na-K	GMV(L)-R112T/Na-K	GMV(L)-R125T/Na-K	GMV(L)-R140T/Na-K
Холодопроизводительность		кВт	7,1	8,0	9,0	11,2	12,5	14,0
Теплопроизводительность		кВт	8,0	8,8	10,0	12,5	13,5	14,5
Источник электропитания		Ф/В/Гц	220~240/50					
Расход воздуха		м ³ /ч	1180	1200	1860	1860	1900	1900
Потребляемая мощность электродвигателя вентилятора		Вт	35	40	60	60	65	65
Рабочий ток электродвигателя вентилятора		А	0,3	0,4	0,6	0,6	0,65	0,65
Степень защиты			IP24					
Межблочные фреоновые трубки	Ø жидк.	дюйм	3/8"	3/8"	3/8"	3/8"	3/8"	3/8"
	Ø газ	дюйм	5/8"	5/8"	5/8"	5/8"	5/8"	5/8"
	способ подключ.		развальцовка					
Дренажный отвод (наружный диаметр)***		мм	25	25	25	25	25	25
Кабель для подключения к сети**		п x мм ²	3x1,5	3x1,5	3x1,5	3x1,5	3x1,5	3x1,5
Уровень шума		дБ(А)	34/37	34/37	36/40	34/37	34/37	34/37
Габаритные размеры блока без панели, ШxГxВ		мм	840x840x240	840x840x240	840x840x320	840x840x320	840x840x320	840x840x320
Габаритные размеры панели, ШxГxВ		мм	950x950x60	950x950x60	950x950x60	950x950x60	950x950x60	950x950x60
Вес блока/панели (нетто)		кг	30/6,5	32/6,5	38/6,5	38/6,5	40/6,5	40/6,5

* Модели GMVL работают только на охлаждение.

** При длине кабеля более 15 м необходимо увеличить площадь поперечного сечения.

*** В комплекте гибкая подводка длиной 200 мм с внутренним диаметром 25 мм.

В таблице приведены данные для температурных условий в соответствии с ISO 5151-94:

— режим охлаждения внутри 27 °C (DB)/19 °C (WB), снаружи 35 °C (DB)/24 °C (WB)

— режим нагрева внутри 20 °C (DB)/15 °C (WB), снаружи 7 °C (DB)/6 °C (WB)

4.3 Внутренние блоки напольно-потолочного типа (выносной ТРВ).

Таблица 4.3

Параметры	Модель	Пар-ры	GMV(L)-R28Zd/Na-K*	GMV(L)-R36Zd/Na-K	GMV(L)-R50Zd/Na-K	GMV(L)-R71Zd/Na-K
Холодопроизводительность		кВт	2,8	3,6	5,0	7,1
Теплопроизводительность		кВт	3,2	4,0	5,8	8,0
Источник электропитания		Ф/В/Гц	220~240/50	220~240/50	220~240/50	220~240/50
Расход воздуха		м ³ /ч	550	600	700	1170
Потребляемая мощность электродвигателя вентилятора		Вт	10	10	40	100
Рабочий ток электродвигателя вентилятора		А	0,1	0,1	0,4	1,0
Степень защиты			IP24			
Межблочные фреоновые трубки	Ø жидк.	дюйм	1/4"	1/4"	1/4"	3/8"
	Ø газ	дюйм	3/8"	1/2"	1/2"	5/8"
	способ подключ.		развальцовка	развальцовка	развальцовка	развальцовка
Дренажный отвод (наружный диаметр)		мм	Ø20x2	Ø20x2	Ø20x2	Ø20x2
Кабель для подключения к сети**		п x мм ²	3x1,0	3x1,0	3x1,5	3x1,5
Уровень шума		дБ(А)	43	44	46	48
Габаритные размеры блока, ШxГxВ		мм	840x238x695	840x238x695	840x238x695	1300x188x600
Вес блока (нетто)		кг	28	28	28	34

* Модели GMVL работают только на охлаждение.

** При длине кабеля более 15 м необходимо увеличить площадь поперечного сечения.

— режим охлаждения внутри 27 °C (DB)/19 °C (WB), снаружи 35 °C (DB)/24 °C (WB)

— режим нагрева внутри 20 °C (DB)/15 °C (WB), снаружи 7 °C (DB)/6 °C (WB)

Продолжение таблицы 4.3

Параметры		Модель	Пар-ры	GMV(L)-R90Zd/Na-K*	GMV(L)-R112Zd/Na-K	GMV(L)-R125Zd/Na-K
Холодопроизводительность			кВт	9,0	11,2	12,5
Теплопроизводительность			кВт	10,0	12,5	13,5
Источник электропитания			Ф/В/Гц	220~240/50	220~240/50	220~240/50
Расход воздуха			м ³ /ч	2100	2200	2300
Потребляемая мощность электродвигателя вентилятора			Вт	150	180	180
Рабочий ток электродвигателя вентилятора			А	1,5	1,8	1,8
Степень защиты				IP24		
Межблочные фреоновые трубки	Ø жидк.		дюйм	3/8"	3/8"	3/8"
	Ø газ		дюйм	5/8"	5/8"	5/8"
	способ подключ.			развальцовка	развальцовка	развальцовка
Дренажный отвод (наружный диаметр)			мм	Ø20x2	Ø20x2	Ø20x2
Кабель для подключения к сети**			п x мм ²	3x1,5	3x1,5	3x1,5
Уровень шума			дБ(А)	51	54	55
Габаритные размеры блока, ШxГxВ			мм	1590x238x695	1590x238x695	1590x238x695
Вес блока (нетто)			кг	44	44	44

* Модели GMVL работают только на охлаждение.

** При длине кабеля более 15 м необходимо увеличить площадь поперечного сечения.

— режим охлаждения внутри 27 °С (DB)/19 °С (WB), снаружи 35 °С (DB)/24 °С (WB)

— режим нагрева внутри 20 °С (DB)/15 °С (WB), снаружи 7 °С (DB)/6 °С (WB)

4.3.1 Внутренние блоки напольно-потолочного типа, серии В (встроенный TPV).

Таблица 4.3.1

Параметры		Модель	Пар-ры	GMV(L)-R28Zd/NaB-K*	GMV(L)-R36Zd/NaB-K	GMV(L)-R50Zd/NaB-K	GMV(L)-R71Zd/NaB-K
Холодопроизводительность			кВт	2,8	3,6	5,0	7,1
Теплопроизводительность			кВт	3,2	4,0	5,8	8,0
Источник электропитания			Ф/В/Гц	220~240/50	220~240/50	220~240/50	220~240/50
Расход воздуха			м ³ /ч	550	600	700	1170
Потребляемая мощность электродвигателя вентилятора			Вт	35	35	40	40
Рабочий ток электродвигателя вентилятора			А	0,2	0,26	0,4	0,45
Степень защиты				IP24			
Межблочные фреоновые трубки	Ø жидк.		дюйм	1/4"	1/4"	1/4"	3/8"
	Ø газ		дюйм	3/8"	1/2"	1/2"	5/8"
	способ подключ.			развальцовка	развальцовка	развальцовка	развальцовка
Дренажный отвод (наружный диаметр)			мм	Ø20x2	Ø20x2	Ø20x2	Ø20x2
Кабель для подключения к сети**			п x мм ²	3x1,0	3x1,0	3x1,5	3x1,5
Уровень шума			дБ(А)	43	44	46	48
Габаритные размеры блока, ШxГxВ			мм	1220 x700x225	1220 x700x225	1220 x700x225	1420x700x245
Вес блока (нетто)			кг	42	42	42	52

* Модели GMVL работают только на охлаждение.

** При длине кабеля более 15 м необходимо увеличить площадь поперечного сечения.

— режим охлаждения внутри 27 °С (DB)/19 °С (WB), снаружи 35 °С (DB)/24 °С (WB)

— режим нагрева внутри 20 °С (DB)/15 °С (WB), снаружи 7 °С (DB)/6 °С (WB)

Продолжение таблицы 4.3.1

Параметры	Модель	Пар-ры	GMV(L)-R90Zd/ NaB-K*	GMV(L)-R112Zd/ NaB-K	GMV(L)-R125Zd/ NaB-K	GMV-R140Zd/ NaB-K
Холодопроизводительность		кВт	9,0	11,2	12,5	10,0
Теплопроизводительность		кВт	10,0	12,5	13,5	11,0
Источник электропитания		Ф/В/Гц	220~240/50	220~240/50	220~240/50	220~240/50
Расход воздуха		м³/ч	2100	2200	2300	1860
Потребляемая мощность электродвигателя вентилятора		Вт	150	180	180	60
Рабочий ток электродвигателя вентилятора		А	1,5	1,8	1,8	0,59
Степень защиты		IP24				
Межблочные фреоновые трубки	Ø жидк.	дюйм	3/8"	3/8"	3/8"	3/8"
	Ø газ	дюйм	5/8"	5/8"	5/8"	5/8"
	способ подключ.		развальцовка	развальцовка	развальцовка	развальцовка
Дренажный отвод (наружный диаметр)		мм	Ø20x2	Ø20x2	Ø20x2	Ø20x2
Кабель для подключения к сети**		п x мм²	3x1,5	3x1,5	3x1,5	3x1,5
Уровень шума		дБ(А)	51	54	55	33
Габаритные размеры блока, ШxГxВ		мм	1420x700x245	1700x700x245	1700x700x245	840x840x320
Вес блока (нетто)		кг	54	64	66	38

* Модели GMVL работают только на охлаждение.

** При длине кабеля более 15 м необходимо увеличить площадь поперечного сечения.

— режим охлаждения внутри 27 °С (DB)/19 °С (WB), снаружи 35 °С (DB)/24 °С (WB)

— режим нагрева внутри 20 °С (DB)/15 °С (WB), снаружи 7 °С (DB)/6 °С (WB)

4.4 Внутренние блоки канального типа

Таблица 4.4

Параметры	Модель	Пар-ры	GMV(L)- R22P/Na-K*	GMV(L)- R25P/Na-K	GMV(L)- R28P/Na-K	GMV(L)- R32P/Na-K
Холодопроизводительность		кВт	2,2	2,5	2,8	3,2
Теплопроизводительность		кВт	2,5	3,0	3,2	3,6
Источник электропитания		Ф/В/Гц	220~240/50	220~240/50	220~240/50	220~240/50
Расход воздуха		м³/ч	450	450	570	570
Статическое давление		Па	25	25	25	25
Потребляемая мощность электродвигателя вентилятора		Вт	20	20	20	20
Рабочий ток электродвигателя вентилятора		А	0,2	0,2	0,2	0,2
Степень защиты		IP24				
Межблочные фреоновые трубки	Ø жидк.	дюйм	1/4"	1/4"	1/4"	1/4"
	Ø газ	дюйм	3/8"	3/8"	3/8"	1/2"
	способ подключ.		развальцовка	развальцовка	развальцовка	развальцовка
Дренажный отвод (наружный диаметр)		мм	Ø20	Ø20	Ø20	Ø20
Кабель для подключения к сети**		п x мм²	3x1,0	3x1,0	3x1,0	3x1,0
Уровень шума		дБ(А)	33	33	35	39
Габаритные размеры блока, ШxГxВ		мм	875x680x220	875x680x220	875x680x220	875x680x220
Вес блока (нетто)		кг	27	27	27	27

* Модели GMVL работают только на охлаждение.

** При длине кабеля более 15 м необходимо увеличить площадь поперечного сечения.

— режим охлаждения внутри 27 °С (DB)/19 °С (WB), снаружи 35 °С (DB)/24 °С (WB)

— режим нагрева внутри 20 °С (DB)/15 °С (WB), снаружи 7 °С (DB)/6 °С (WB)

Продолжение таблицы 4.4

Модель		Пар-ры	GMV(L)-R36P/Na-K*	GMV(L)-R40P/Na-K	GMV(L)-R45P/Na-K	GMV(L)-R50P/Na-K
Холодопроизводительность		кВт	3,6	4,0	4,5	5,0
Теплопроизводительность		кВт	4,0	4,5	5,0	5,8
Источник электропитания		Ф/В/Гц	220~240/50	220~240/50	220~240/50	220~240/50
Расход воздуха		м³/ч	570	840	840	840
Статическое давление		Па	25	25	40	40
Потребляемая мощность электродвигателя вентилятора		Вт	20	70	70	70
Рабочий ток электродвигателя вентилятора		А	0,2	0,6	0,6	0,6
Степень защиты		IP24				
Межблочные фреоновые трубки	Ø жидк.	дюйм	1/4"	1/4"	1/4"	1/4"
	Ø газ	дюйм	1/2"	1/2"	1/2"	1/2"
	способ подключ.		развальцовка	развальцовка	развальцовка	развальцовка
Дренажный отвод (наружный диаметр)		мм	Ø20	Ø20	Ø20	Ø20
Кабель для подключения к сети**		п x мм²	3x1,0	3x1,0	3x1,0	3x1,5
Уровень шума		дБ(А)	39	33	35	36
Габаритные размеры блока, ШxГxВ		мм	875x680x220	980x736x266	980x736x266	980x736x266
Вес блока (нетто)		кг	27	36	36	36

* Модели GMVL работают только на охлаждение.

** При длине кабеля более 15 м необходимо увеличить площадь поперечного сечения.

— режим охлаждения внутри 27 °С (DB)/19 °С (WB), снаружи 35 °С (DB)/24 °С (WB)

— режим нагрева внутри 20 °С (DB)/15 °С (WB), снаружи 7 °С (DB)/6 °С (WB)

Продолжение таблицы 4.4

Модель		Пар-ры	GMV(L)-R56P/Na-K*	GMV(L)-R63P/Na-K	GMV(L)-R71P/Na-K	GMV(L)-R80P/Na-K
Холодопроизводительность		кВт	5,6	6,3	7,1	8,0
Теплопроизводительность		кВт	6,3	7,0	8,0	8,8
Источник электропитания		Ф/В/Гц	220~240/50	220~240/50	220~240/50	220~240/50
Расход воздуха		м³/ч	1400	1400	1400	1400
Статическое давление		Па	100	100	100	100
Потребляемая мощность электродвигателя вентилятора		Вт	150	150	150	150
Рабочий ток электродвигателя вентилятора		А	1,3	1,3	1,3	1,3
Степень защиты		IP24				
Межблочные фреоновые трубки	Ø жидк.	дюйм	3/8"	3/8"	3/8"	3/8"
	Ø газ	дюйм	5/8"	5/8"	5/8"	5/8"
	способ подключ.		развальцовка	развальцовка	развальцовка	развальцовка
Дренажный отвод (наружный диаметр)		мм	Ø30	Ø30	Ø30	Ø30
Кабель для подключения к сети**		п x мм²	3x1,0	3x1,0	3x1,5	3x1,5
Уровень шума		дБ(А)	38	42	42	42
Габаритные размеры блока, ШxГxВ		мм	1112x756x300	1112x756x300	1112x756x300	1112x756x300
Вес блока (нетто)		кг	55	55	55	55

* Модели GMVL работают только на охлаждение.

** При длине кабеля более 15 м необходимо увеличить площадь поперечного сечения.

— режим охлаждения внутри 27 °С (DB)/19 °С (WB), снаружи 35 °С (DB)/24 °С (WB)

— режим нагрева внутри 20 °С (DB)/15 °С (WB), снаружи 7 °С (DB)/6 °С (WB)

Продолжение таблицы 4.4

Параметры	Модель	Пар-ры	GMV(L)-R90P/Na-K*	GMV(L)-R100P/Na-K	GMV(L)-R112P/Na-K	GMV(L)-R125P/Na-K
Холодопроизводительность		кВт	9,0	10,0	11,2	12,5
Теплопроизводительность		кВт	10,0	11,0	12,5	13,5
Источник электропитания		Ф/В/Гц	220~240/50	220~240/50	220~240/50	220~240/50
Расход воздуха		м ³ /ч	2000	2000	2000	2000
Статическое давление		Па	100	100	100	100
Потребляемая мощность электродвигателя вентилятора		Вт	225	225	225	225
Рабочий ток электродвигателя вентилятора		А	2,2	2,2	2,2	2,2
Степень защиты	IP24					
Межблочные фреоновые трубки	Ø жидк.	дюйм	3/8"	3/8"	3/8"	3/8"
	Ø газ	дюйм	5/8"	5/8"	5/8"	5/8"
	способ подключ.		развальцовка	развальцовка	развальцовка	развальцовка
Дренажный отвод (наружный диаметр)		мм	Ø30	Ø30	Ø30	Ø30
Кабель для подключения к сети**		п x мм ²	3x1,0	3x1,0	3x1,0	3x1,0
Уровень шума		дБ(А)	40	40	40	40
Габаритные размеры блока, ШxГxВ		мм	1385x736x300	1385x736x300	1385x736x300	1385x736x300
Вес блока (нетто)		кг	75	75	75	75

* Модели GMVL работают только на охлаждение.

** При длине кабеля более 15 м необходимо увеличить площадь поперечного сечения.

— режим охлаждения внутри 27 °С (DB)/19 °С (WB), снаружи 35 °С (DB)/24 °С (WB)

— режим нагрева внутри 20 °С (DB)/15 °С (WB), снаружи 7 °С (DB)/6 °С (WB)

Продолжение таблицы 4.4

Параметры	Модель	Пар-ры	GMV(L)-R140P/Na-K	GMV(L)-R224P/Na-K	GMV(L)-R280P/Na-K
Холодопроизводительность		кВт	14,0	22,4	28,0
Теплопроизводительность		кВт	15,0	25,0	31,0
Источник электропитания		Ф/В/Гц	220~240/50	3/380~415/50	3/380~415/50
Расход воздуха		м ³ /ч	2000	4000	4800
Статическое давление		Па	100	120	120
Потребляемая мощность электродвигателя вентилятора		Вт	225	1100	1500
Рабочий ток электродвигателя вентилятора		А	2,2	2,8	3,9
Степень защиты	IP24				
Межблочные фреоновые трубки	Ø жидк.	дюйм	3/8"	3/8"	3/8"
	Ø газ	дюйм	5/8"	3/4"	7/8"
	способ подключ.		развальцовка	развальцовка	развальцовка
Дренажный отвод (наружный диаметр)		мм	Ø30	1"	1"
Кабель для подключения к сети**		п x мм ²	3x1,5	3x1,5	3x1,5
Уровень шума		дБ(А)	41	54	57
Габаритные размеры блока ШxГxВ		мм	1385x736x300	1500x1000x500	1500x1000x500
Вес блока (нетто)		кг	75	150	170

* Модели GMVL работают только на охлаждение.

** При длине кабеля более 15 м необходимо увеличить площадь поперечного сечения.

— режим охлаждения внутри 27 °С (DB)/19 °С (WB), снаружи 35 °С (DB)/24 °С (WB)

— режим нагрева внутри 20 °С (DB)/15 °С (WB), снаружи 7 °С (DB)/6 °С (WB)

4.4.1 Внутренние блоки канального типа, серии В (встроенный дренажный насос).

Таблица 4.4.1

Параметры		Модель	Пар-ры	GMV(L)- R22PS/NaB-K*	GMV(L)- R28PS/NaB-K	GMV(L)- R36PS/NaB-K
Холодопроизводительность			кВт	2,2	2,8	3,6
Теплопроизводительность			кВт	2,5	3,2	4,0
Источник электропитания			Ф/В/Гц	220~240/50	220~240/50	220~240/50
Расход воздуха			м ³ /ч	450	570	570
Статическое давление			Па	20/50	20/50	20/50
Потребляемая мощность электродвигателя вентилятора			Вт	40	60	60
Рабочий ток электродвигателя вентилятора			А	0,3	0,4	0,4
Степень защиты				IP24		
Межблочные фреоновые трубки	Ø жидк.	дюйм		1/4"	1/4"	1/4"
	Ø газ	дюйм		3/8"	3/8"	1/2"
	способ подключ.			развальцовка	развальцовка	развальцовка
Дренажный отвод (наружный диаметр) ***		мм		25	25	25
Кабель для подключения к сети **		п x мм ²		3x1,0	3x1,0	3x1,0
Уровень шума		дБ(А)		37	39	39
Габаритные размеры блока, ШxГxВ		мм		880x665x300	880x665x300	880x665x300
Вес блока (нетто)		кг		28,5	30,5	30,5

* Модели GMVL работают только на охлаждение.

** При длине кабеля более 15 м необходимо увеличить площадь поперечного сечения.

*** В комплекте гибкая подводка длиной 200 мм с внутренним диаметром 25 мм.

— режим охлаждения внутри 27 °С (DB)/19 °С (WB), снаружи 35 °С (DB)/24 °С (WB)

— режим нагрева внутри 20 °С (DB)/15 °С (WB), снаружи 7 °С (DB)/6 °С (WB)

Продолжение таблицы 4.4.1

Параметры		Модель	Пар-ры	GMV(L)- R45PS/NaB-K	GMV(L)- R56PS/NaB-K*	GMV(L)- R71PS/NaB-K
Холодопроизводительность			кВт	4,5	5,6	7,1
Теплопроизводительность			кВт	5,0	6,3	8,0
Источник электропитания			Ф/В/Гц	220~240/50	220~240/50	220~240/50
Расход воздуха			м ³ /ч	700	1000	1100
Статическое давление			Па	20/50	30/60	30/60
Потребляемая мощность электродвигателя вентилятора			Вт	70	150	150
Рабочий ток электродвигателя вентилятора			А	0,6	1,3	1,3
Степень защиты				IP24		
Межблочные фреоновые трубки	Ø жидк.	дюйм		1/4"	3/8"	3/8"
	Ø газ	дюйм		1/2"	5/8"	5/8"
	способ подключ.			развальцовка	развальцовка	развальцовка
Дренажный отвод (наружный диаметр) ***		мм		25	25	25
Кабель для подключения к сети **		п x мм ²		3x1,0	3x1,5	3x1,5
Уровень шума		дБ(А)		40	44	44
Габаритные размеры блока, ШxГxВ		мм		980x721x266	1155x756x300	1155x756x300
Вес блока (нетто)		кг		36	51	51

* Модели GMVL работают только на охлаждение.

** При длине кабеля более 15 м необходимо увеличить площадь поперечного сечения.

*** В комплекте гибкая подводка длиной 200 мм с внутренним диаметром 25 мм.

— режим охлаждения внутри 27 °С (DB)/19 °С (WB), снаружи 35 °С (DB)/24 °С (WB)

— режим нагрева внутри 20 °С (DB)/15 °С (WB), снаружи 7 °С (DB)/6 °С (WB)

Продолжение таблицы 4.4.1

Параметры		Модель	Пар-ры	GMV(L)-R90PS/NaB-K*	GMV(L)-R112PS/NaB-K	GMV(L)-R140PS/NaB-K
Холодопроизводительность			кВт	9,0	11,2	14,0
Теплопроизводительность			кВт	10,0	12,5	15,0
Источник электропитания			Ф/В/Гц	220~240/50	220~240/50	220~240/50
Расход воздуха			м ³ /ч	1700	1700	2000
Статическое давление			Па	40/80	40/80	50/100
Потребляемая мощность электродвигателя вентилятора			Вт	225	225	260
Рабочий ток электродвигателя вентилятора			А	2,2	2,2	2,7
Степень защиты				IP24		
Межблочные фреоновые трубки	Ø жидк.		дюйм	3/8"	3/8"	3/8"
	Ø газ		дюйм	5/8"	5/8"	5/8"
	способ подключ.			развальцовка	развальцовка	развальцовка
Дренажный отвод (наружный диаметр)			мм	25	25	25
Кабель для подключения к сети**			п x мм ²	3x1,0	3x1,0	3x1,0
Уровень шума			дБ(А)	48	48	50
Габаритные размеры блока, ШxГxВ			мм	1425x736x300	1425x736x300	1425x736x300
Вес блока (нетто)			кг	64	64	65,5

* Модели GMVL работают только на охлаждение.

** При длине кабеля более 15 м необходимо увеличить площадь поперечного сечения.

— режим охлаждения внутри 27 °С (DB)/19 °С (WB), снаружи 35 °С (DB)/24 °С (WB)

— режим нагрева внутри 20 °С (DB)/15 °С (WB), снаружи 7 °С (DB)/6 °С (WB)

4.4.2 Внутренние блоки канального типа, серии E (тонкие).

Таблица 4.4.2

Параметры		Модель	Пар-ры	GMV-R22PS/NaE-K	GMV-R28PS/NaE-K	GMV-R36PS/NaE-K
Холодопроизводительность			кВт	2.2	2.8	3.6
Теплопроизводительность			кВт	2.5	3.2	4.0
Источник электропитания			Ф/В/Гц	220~240/50	220~240/50	220~240/50
Расход воздуха			м ³ /ч	450	450	550
Статическое давление			Па	20	20	20
Потребляемая мощность электродвигателя вентилятора			Вт	30	30	40
Рабочий ток электродвигателя вентилятора			А	0,28	0,28	0,31
Степень защиты				IP24		
Межблочные фреоновые трубки	Ø жидк.		дюйм	1/4"	1/4"	1/4"
	Ø газ		дюйм	3/8"	3/8"	1/2"
	способ подключ.			развальцовка	развальцовка	развальцовка
Дренажный отвод (наружный диаметр)			мм	25	25	25
Кабель для подключения к сети*			п x мм ²	3x1,0	3x1,0	3x1,0
Уровень шума			дБ(А)	33	33	35
Габаритные размеры блока, ШxГxВ			мм	700x615x200	700x615x200	700x615x200
Вес блока (нетто)			кг	21	21	22

* При длине кабеля более 15 м необходимо увеличить площадь поперечного сечения.

— режим охлаждения внутри 27 °С (DB)/19 °С (WB), снаружи 35 °С (DB)/24 °С (WB)

— режим нагрева внутри 20 °С (DB)/15 °С (WB), снаружи 7 °С (DB)/6 °С (WB)

Продолжение таблицы 4.4.2

Параметры		Модель	Пар-ры	GMV-R45PS/NaE-K	GMV-R56PS/NaE-K	GMV-R71PS/NaE-K
Холодопроизводительность			кВт	4,5	5,6	7,1
Теплопроизводительность			кВт	5,0	6,3	8,0
Источник электропитания			Ф/В/Гц	220~240/50	220~240/50	220~240/50
Расход воздуха			м ³ /ч	700	700	1000
Статическое давление			Па	20	20	20
Потребляемая мощность электродвигателя вентилятора			Вт	60	60	200
Рабочий ток электродвигателя вентилятора			А	0,41	0,41	0,45
Степень защиты				IP24		
Межблочные фреоновые трубки	Ø жидк.	дюйм		1/4"	3/8"	3/8"
	Ø газ	дюйм		1/2"	5/8"	5/8"
	способ подключ.			развальцовка	развальцовка	развальцовка
Дренажный отвод (наружный диаметр) **		мм		25	25	25
Кабель для подключения к сети*		п x мм ²		3x1,0	3x1,0	3x1,0
Уровень шума		дБ(А)		36	37	38
Габаритные размеры блока, ШxГxВ		мм		900x615x200	900x615x200	900x615x200
Вес блока (нетто)		кг		26	26	26

* При длине кабеля более 15 м необходимо увеличить площадь поперечного сечения.

** В комплекте гибкая подводка длиной 200 мм с внутренним диаметром 25 мм.

— режим охлаждения внутри 27 °С (DB)/19 °С (WB), снаружи 35 °С (DB)/24 °С (WB)

— режим нагрева внутри 20 °С (DB)/15 °С (WB), снаружи 7 °С (DB)/6 °С (WB)

5 ТЕМПЕРАТУРНЫЕ УСЛОВИЯ ЭКСПЛУАТАЦИИ СИСТЕМЫ

5.1 Система должна эксплуатироваться при температуре воздуха внутри и снаружи помещения в соответствии с таблицей:

Таблица 5.1

Режим работы		Температура окружающего воздуха (DB/WB*), °С	
		внутри помещения	снаружи помещения
Охлаждение	max	32/23	48/31
	min	16/13	-5/-6
Нагрев	max	27/-	27/22
	min	16/-	-20/-

*Примечания.

DB — показания температуры по сухому термометру;

WB — показания температуры по влажному термометру;

6 ГИДРАВЛИЧЕСКАЯ СХЕМА СИСТЕМЫ

6.1 На Рис. 6.1 и в Таблице 6.1 указаны допустимые параметры фреоновой трассы системы.

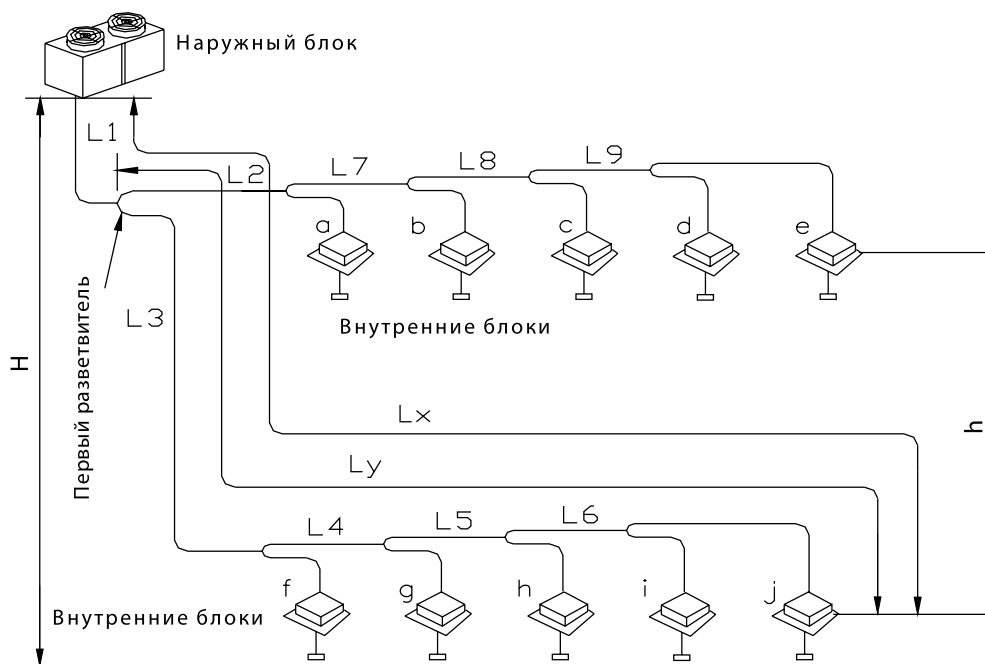


Рис. 6.1

Таблица 6.1

Параметр	Обозначение на схеме	Величина параметра, м (для моделей до 20 кВт)	Величина параметра, м (для моделей от 20 до 60 кВт)	Величина параметра, м (для моделей более 60 кВт)	
Общая фактическая длина трассы	$L_{об.} = L_1 + L_2 + L_3 + L_4 + L_5 + L_6 + L_7 + a + b + \dots + i + j$	150	300	500	
Максимальная длина трассы от наружного блока до наиболее удаленного внутреннего блока	действительная	70	100	150	
	эквивалентная	$L_x = L_1 + L_3 + L_4 + L_5 + L_6 + j$	80	125	175
Максимальная эквивалентная длина трассы от первого разветвителя до наиболее удаленного внутреннего блока	$L_y = L_3 + L_4 + L_5 + L_6 + j$	25	40	40	
Максимальный перепад высот между внутренним и наружным блоками	Наружный блок выше внутреннего	H	30	50	50
	Наружный блок ниже внутреннего		25	40	40
Максимальный перепад высот между внутренними блоками	h	10	15	15	

6.2 Параметры медных труб, применяемые в системе.

Таблица 6.2

Наружный диаметр трубы, мм (дюйм)	Толщина стенки, мм
6,35 (1/4")	≥0,8
9,52 (3/8")	≥0,8
12,7 (1/2")	≥1,0
15,87 (5/8")	≥1,0
19,05 (3/4")	≥1,0
22,2 (7/8")	≥1,5
25,4 (1")	≥1,5
28,6 (1 1/8")	≥1,5
34,9 (1 3/8")	≥1,5
38,1 (1 1/2")	≥1,5
41,27 (1 5/8")	≥2,0
44,45 (1 3/4")	≥2,0
47,63 (1 7/8")	≥2,0
53,97 (2 1/8")	≥2,0

6.3 Подбор тройников, разветвителей и труб фреоновой трассы.

6.3.1 На рис. 6.2 показаны таблицы в которых указаны параметры диаметров труб, разветвителей FQ и тройников ML.

6.3.2 При модульной компоновке наружных блоков применяются комплекты тройников для газовой и жидкостной труб ML01/A и ML02/A см. рис. 6.2 и таблицу 6.3.

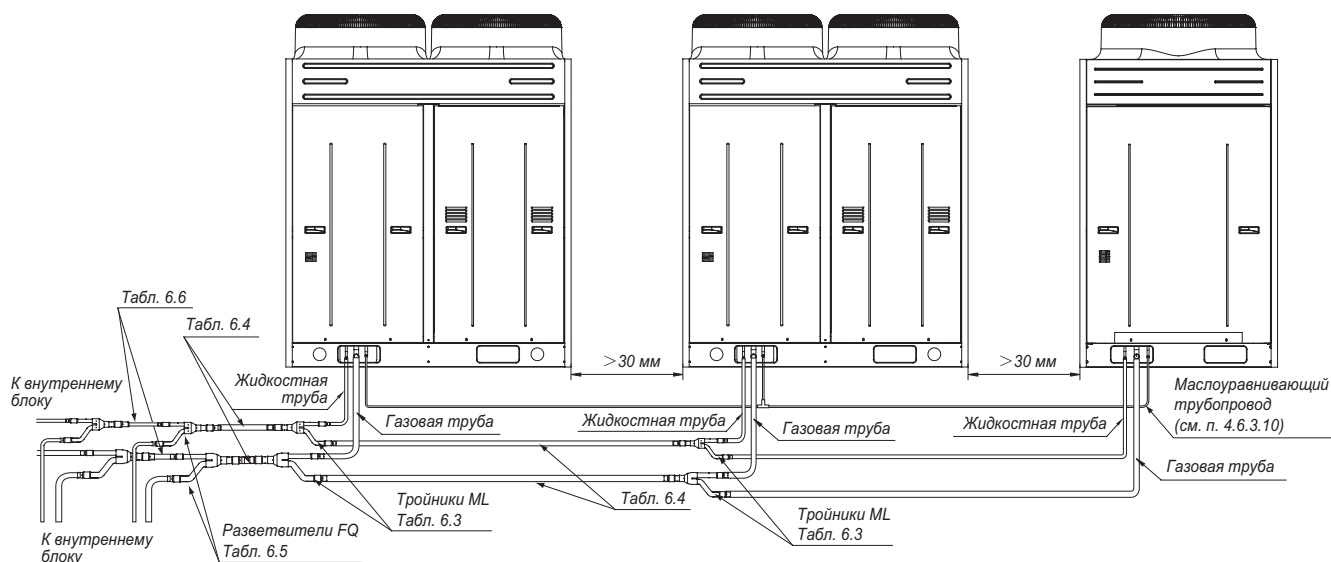


Рис. 6.2

6.3.2 Подбор тройников ML производится по таблице 6.3 в зависимости от суммарной мощности наружных блоков.

Таблица 6.3

Диапазон индекса производительности, С	Тип тройника
$200 \leq C \leq 560$	ML01
$C > 560$	ML02

6.3.3 Диаметр труб между тройниками ML (рис. 6.2) согласно таблице 6.4.

Таблица 6.4

Суммарный индекс производительности, С	Диаметр газовой трубы дюйм (мм)	Диаметр жидкостной трубы дюйм (мм)
$C \leq 280$	7/8" (22,23)	3/8" (9,52)
$280 < C \leq 450$	1 1/8" (28,57)	1/2" (12,7)
$450 < C \leq 670$	1 1/8" (28,57)	5/8" (15,9)
$670 < C \leq 954$	1 3/8" (34,9)	3/4" (19,05)
$950 < C \leq 1350$	1 5/8" (41,27)	3/4" (19,05)
$1350 < C \leq 1600$	1 3/4" (44,45)	7/8" (22,23)
$1600 < C \leq 2100$	2 1/8" (54,1)	1" (25,4)

6.3.4 Диаметр труб подключаемых непосредственно к наружным блокам (рис. 6.2) согласно таблице 6.5.

Таблица 6.5

Модель наружного блока	Диаметр трубы	
	жидкостная	газовая
GMV-Pdm224W/NaB-M	9,52 (3/8")	22,2 (7/8")
GMV-Pdm280W/NaB-M	9,52 (3/8")	22,2 (7/8")
GMV-Pdm335W/NaB-M	12,7 (1/2")	28,6 (1 1/8")
GMV-Pdm400W/NaB-M	12,7 (1/2")	28,6 (1 1/8")
GMV-Pdm450W/NaB-M	12,7 (1/2")	28,6 (1 1/8")

6.3.5 Диаметр трубы на выходе из наружных коммутированных модулей (рис. 6.2) согласно таблицы 6.6.

Таблица 6.6

Модель наружного блока	Модули коммутируемые	Диаметр трубы, мм (дюйм)	
		жидкостная	газовая
GMV-Pdm504W2/NaB-M	GMV-Pdm224W/NaB-M GMV-Pdm280W/NaB-M	15,87 (5/8")	28,6 (1 1/8")
GMV-Pdm560W2/NaB-M	GMV-Pdm280W/NaB-M GMV-Pdm280W/NaB-M	15,87 (5/8")	28,6 (1 1/8")
GMV-Pdm615W2/NaB-M	GMV-Pdm280W/NaB-M GMV-Pdm335W/NaB-M	15,87 (5/8")	28,6 (1 1/8")
GMV-Pdm670W2/NaB-M	GMV-Pdm280W/NaB-M GMV-Pdm400W/NaB-M	15,87 (5/8")	34,9 (1 3/8")
GMV-Pdm730W2/NaB-M	GMV-Pdm280W/NaB-M GMV-Pdm450W/NaB-M	19,05 (3/4")	34,9 (1 3/8")

Продолжение таблицы 6.6

Модель наружного блока	Модули коммутируемые	Диаметр трубы, мм (дюйм)	
		жидкостная	газовая
GMV-Pdm785W2/NaB-M	GMV-Pdm335W/NaB-M GMV-Pdm450W/NaB-M	19,05 (3/4")	34,9 (1 3/8")
GMV-Pdm850W2/NaB-M	GMV-Pdm400W/NaB-M GMV-Pdm450W/NaB-M	19,05 (3/4")	34,9 (1 3/8")
GMV-Pdm900W2/NaB-M	GMV-Pdm450W/NaB-M GMV-Pdm450W/NaB-M	19,05 (3/4")	34,9 (1 3/8")
GMV-Pdm950W3/NaB-M	GMV-Pdm280W/NaB-M GMV-Pdm280W/NaB-M GMV-Pdm400W/NaB-M	19,05 (3/4")	34,9 (1 3/8")
GMV-Pdm1008W3/NaB-M	GMV-Pdm280W/NaB-M GMV-Pdm280W/NaB-M GMV-Pdm450W/NaB-M	19,05 (3/4")	41,27 (1 5/8")
GMV-Pdm1065W3/NaB-M	GMV-Pdm280W/NaB-M GMV-Pdm335W/NaB-M GMV-Pdm450W/NaB-M	19,05 (3/4")	41,27 (1 5/8")
GMV-Pdm1130W3/NaB-M	GMV-Pdm280W/NaB-M GMV-Pdm400W/NaB-M GMV-Pdm450W/NaB-M	19,05 (3/4")	41,27 (1 5/8")
GMV-Pdm1180W3/NaB-M	GMV-Pdm280W/NaB-M GMV-Pdm450W/NaB-M GMV-Pdm450W/NaB-M	19,05 (3/4")	41,27 (1 5/8")
GMV-Pdm1235W3/NaB-M	GMV-Pdm335W/NaB-M GMV-Pdm450W/NaB-M GMV-Pdm450W/NaB-M	19,05 (3/4")	41,27 (1 5/8")
GMV-Pdm1300W3/NaB-M	GMV-Pdm400W/NaB-M GMV-Pdm450W/NaB-M GMV-Pdm450W/NaB-M	19,05 (3/4")	41,27 (1 5/8")
GMV-Pdm1350W3/NaB-M	GMV-Pdm450W/NaB-M GMV-Pdm450W/NaB-M GMV-Pdm450W/NaB-M	19,05 (3/4")	41,27 (1 5/8")
GMV-Pdm1405W4/NaB-M	GMV-Pdm280W/NaB-M GMV-Pdm280W/NaB-M GMV-Pdm400W/NaB-M GMV-Pdm450W/NaB-M	22,2 (7/8")	44,45 (1 3/4")
GMV-Pdm1456W4/NaB-M	GMV-Pdm280W/NaB-M GMV-Pdm280W/NaB-M GMV-Pdm450W/NaB-M GMV-Pdm450W/NaB-M	22,2 (7/8")	44,45 (1 3/4")
GMV-Pdm1512W4/NaB-M	GMV-Pdm280W/NaB-M GMV-Pdm335W/NaB-M GMV-Pdm450W/NaB-M GMV-Pdm450W/NaB-M	22,2 (7/8")	44,45 (1 3/4")
GMV-Pdm1570W4/NaB-M	GMV-Pdm280W/NaB-M GMV-Pdm400W/NaB-M GMV-Pdm450W/NaB-M GMV-Pdm450W/NaB-M	22,2 (7/8")	44,45 (1 3/4")
GMV-Pdm1650W4/NaB-M	GMV-Pdm280W/NaB-M GMV-Pdm450W/NaB-M GMV-Pdm450W/NaB-M GMV-Pdm450W/NaB-M	25,4 (1")	53,97 (2 1/8")
GMV-Pdm1700W4/NaB-M	GMV-Pdm335W/NaB-M GMV-Pdm450W/NaB-M GMV-Pdm450W/NaB-M GMV-Pdm450W/NaB-M	25,4 (1")	53,97 (2 1/8")
GMV-Pdm1750W4/NaB-M	GMV-Pdm400W/NaB-M GMV-Pdm450W/NaB-M GMV-Pdm450W/NaB-M GMV-Pdm450W/NaB-M	25,4 (1")	53,97 (2 1/8")
GMV-Pdm1800W4/NaB-M	GMV-Pdm450W/NaB-M GMV-Pdm450W/NaB-M GMV-Pdm450W/NaB-M GMV-Pdm450W/NaB-M	25,4 (1")	53,97 (2 1/8")

6.3.6 Для развода фреоновых трубок трассы от наружного блока к внутренним применяются специальные тройники FQ (разветвители), см рис. 6.2 и 6.3.

6.3.6.1 Комплект разветвителей состоит из двух элементов: тройника для развода жидкостной трубы и тройника для развода газовой трубы.

6.3.7 В зависимости от суммарной мощности внутренних блоков после данного разветвителя выбирают тип разветвителя по табл. 6.7.

Таблица 6.7

Суммарный индекс производительности внутренних блоков, (Σ пр)	Тип разветвителя
Σ пр \leq 200	FQ01A/A
200< Σ пр \leq 300	FQ01B/A
300< Σ пр \leq 700	FQ02/A
700< Σ пр \leq 1350	FQ03/A
1350< Σ пр	FQ04/A

6.3.8 Диаметр труб между разветвителями FQ определяется по табл. 6.8.

Таблица 6.8

Суммарный индекс производительности внутренних блоков, (Σ пр).	Диаметр трубы, мм (дюйм)	
	жидкостная	газовая
Σ пр \leq 56	6,35 (1/4")	12,7 (1/2")
56< Σ пр \leq 142	9,52 (3/8")	15,87 (5/8")
142< Σ пр \leq 220	9,52 (3/8")	19,05 (3/4")
220< Σ пр \leq 300	9,52 (3/8")	22,2 (7/8")
300< Σ пр \leq 450	12,7 (1/2")	28,6 (9/8")
450< Σ пр \leq 670	15,87 (5/8")	28,6 (9/8")
670< Σ пр \leq 950	19,05 (3/4")	34,9 (1 3/8")
950< Σ пр \leq 1350	19,05 (3/4")	41,27 (1 5/8")
1350< Σ пр \leq 1600	22,2 (7/8")	44,45 (1 3/4")
1600< Σ пр \leq 2100	25,4 (1")	54,1 (2 1/8")

6.3.8.1 Если при расчете суммарной производительности диаметр трубы на участке от наружного блока до первого разветвителя больше, чем диаметр трубы наружного блока, то устанавливается труба, соответствующая диаметру на блоке.

6.3.9 Геометрические параметры разветвителей.

6.3.9.1 Комплект разветвителей FQ01A/A, рис. 6.3(а).

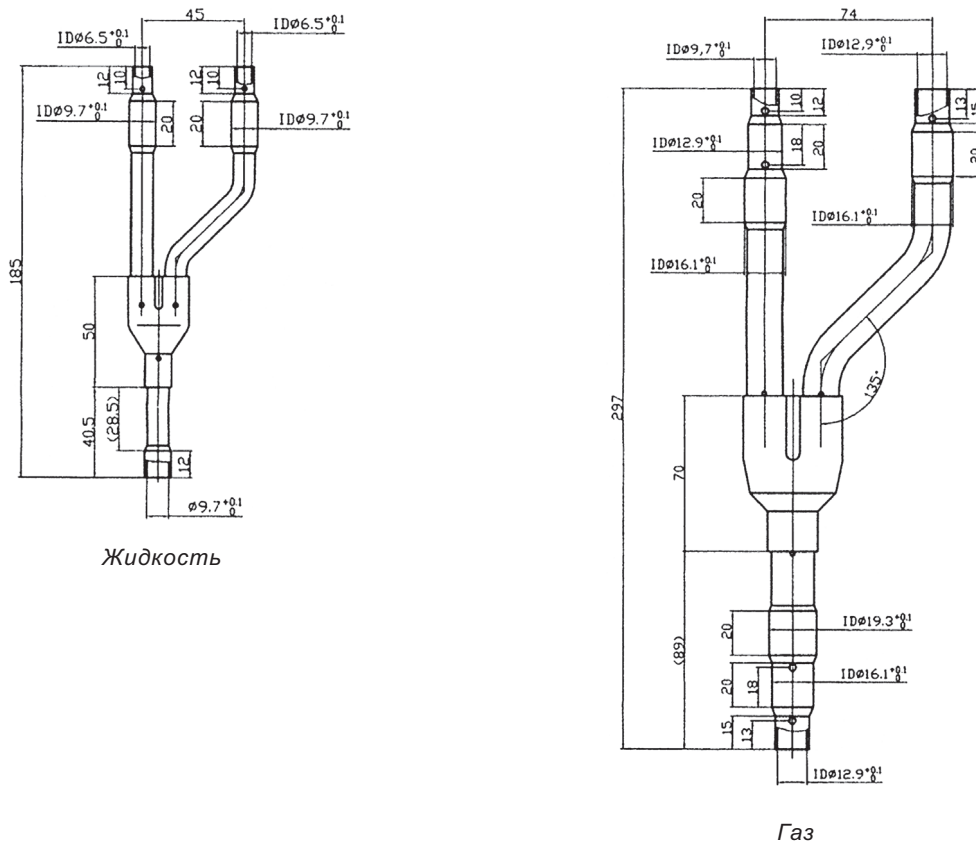


Рис. 6.3(а)

6.3.9.2 Комплект разветвителей FQ01B/A, рис. 6.3(б).

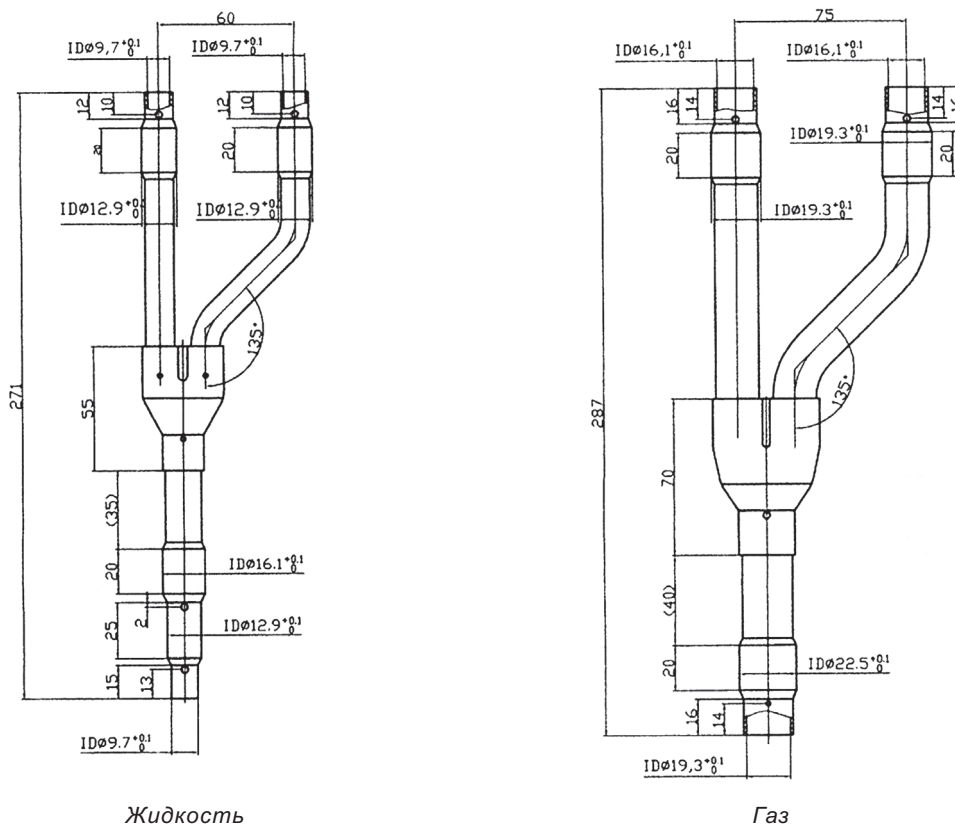


Рис. 6.3(б)

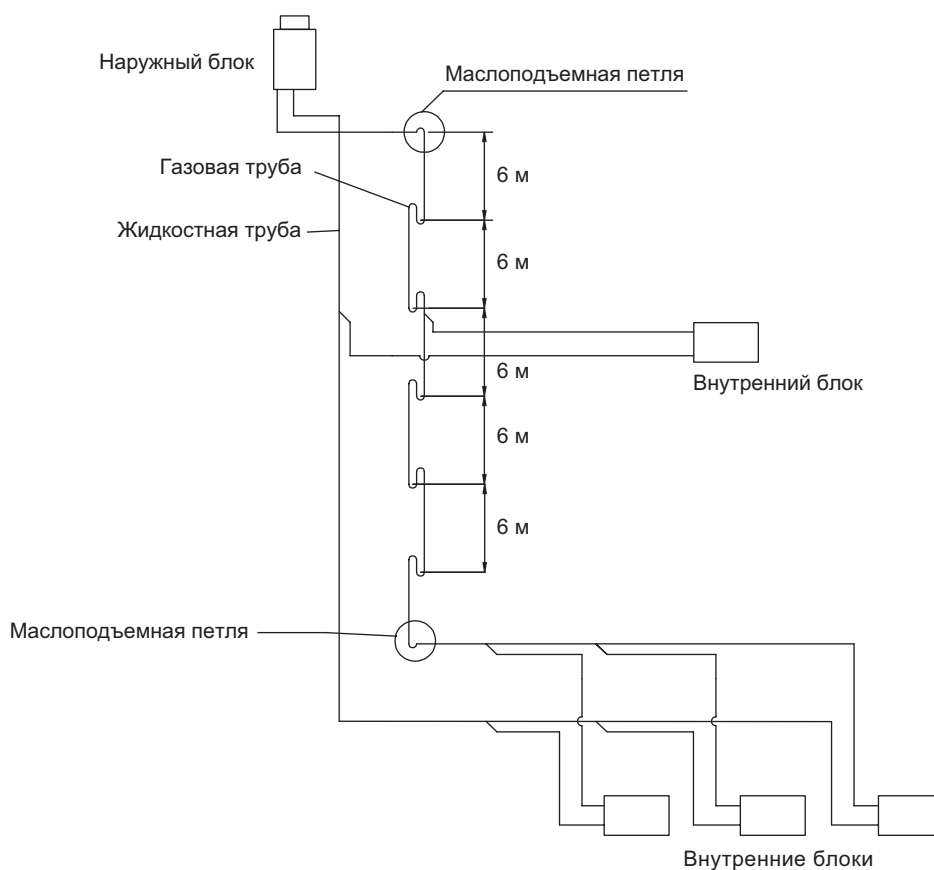


Рис. 6.4

6.3.11.1 Параметры маслоподъемных петель согласно рисунку 6.5 и таблице 6.7.

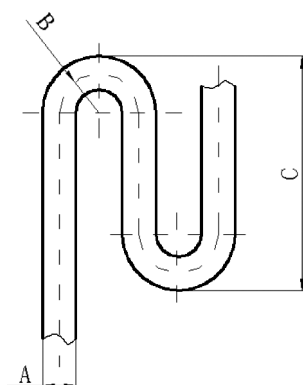


Рис. 6.5

Таблица 6.9

A, мм (дюйм)	B, мм	C, мм
19,05 (3/4")	≥31	≤150
22,2 (7/8")	≥34	≤150
25,4 (1")	≥45	≤150
28,6 (1 1/8")	≥45	≤150
34,9 (1 3/8")	≥60	≤250
38,1 (1 1/2")	≥60	≤350
41,27 (1 5/8")	≥80	≤450
44,45 (1 3/4")	≥90	≤500
54,1 (1 3/4")	≥90	≤500

6.3.12 Наружные блоки системы заправлены фреоном в расчете на 15 м длины магистралей. При удлинении трассы необходимо произвести дозаправку в соответствии с таблицей 6.8.

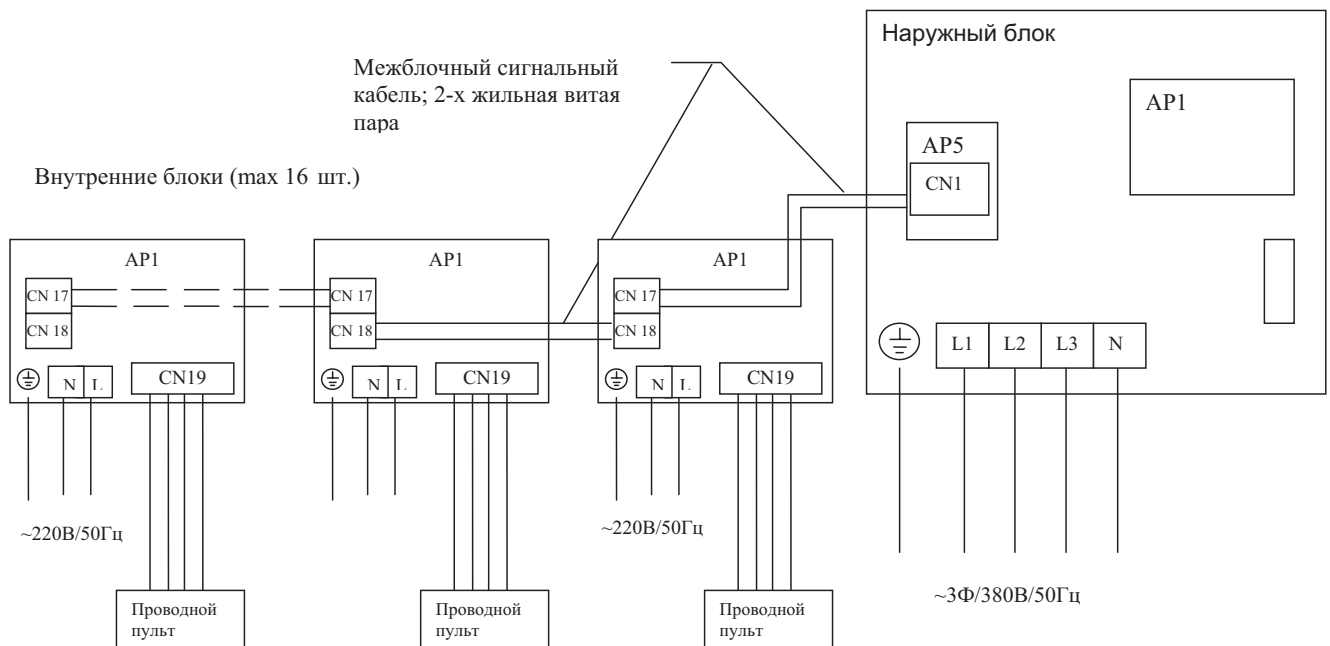
6.3.12.1 Количество фреона для дозаправки в расчете на 1 м жидкостной трубы согласно таблице 6.10.

Таблица 6.10

Диаметр трубы, мм (дюйм)	6,35 (1/4")	9,52 (3/8")	12,7 (1/2")	15,87 (5/8")	19,05 (3/4")	22,2 (7/8")	25,4 (1")
Количество фреона для дозаправки, кг	0,022	0,054	0,11	0,17	0,25	0,35	0,4

7 КОММУТАЦИЯ И УПРАВЛЕНИЕ СИСТЕМЫ

7.1 Схема коммутации внутренних и наружных блоков системы GMV (рис. 7.1).



AP1 — основная плата блока; AP5 — Плата коммутации; XT1 — контактная колодка

Рис. 7.1

7.1.1 Внутренние и наружные блоки коммутируются между собой сигнальным кабелем — 2-х жильная витая пара (см. рис.7.1).

7.1.2 Подключение производится последовательно от наружного блока к внутренним. В наружном блоке межблочный кабель подключается к разъему CN1 на плате коммутации наружного блока (AP5).

7.1.3 Во внутренних блоках для подключения используются разъемы CN17, CN18 в некоторых моделях могут быть разъемы CN16, CN17.

Разъемы находятся на основной плате внутреннего блока.

7.1.4 К одному наружному блоку возможно подключение не более 16-ти внутренних блоков.

При необходимости для увеличения количества внутренних блоков более 16-ти применяется дополнительная плата коммутации AP5 (patch board) (см. п. 7.3).

7.1.5 При прокладке сигнального кабеля следует учитывать, что кабель не должен пересекаться с другими кабелями управления (рис. 7.2).

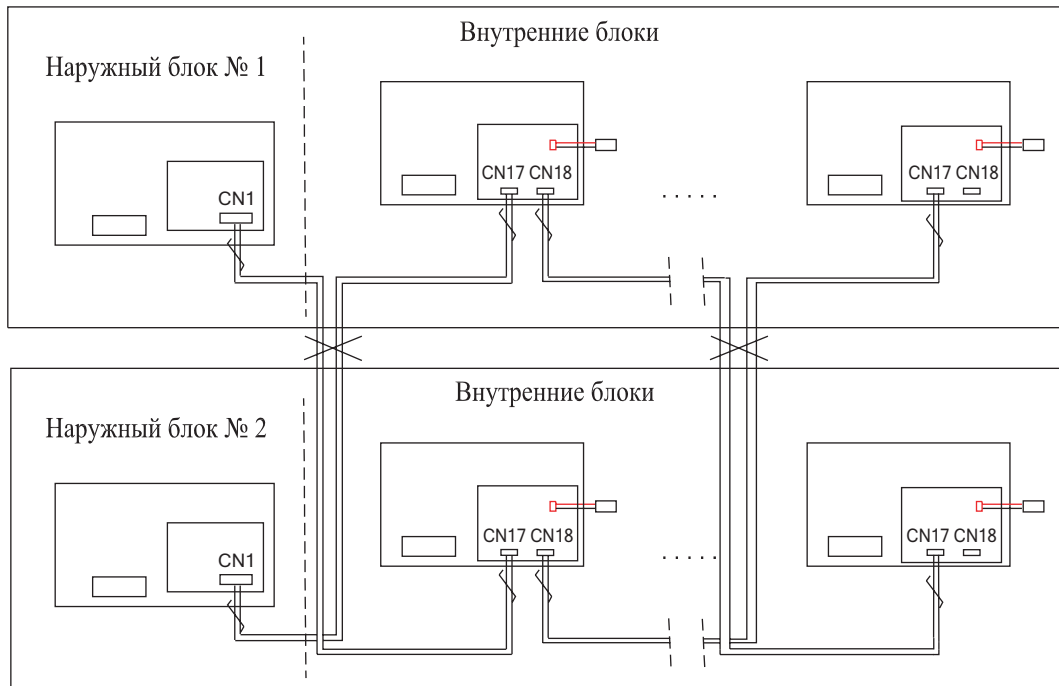


Рис. 7.2

7.1.6 Электропитание подводится отдельно к наружному блоку через дифференциальный автоматический выключатель, также отдельно, через дифавтомат подключается группа внутренних блоков (подробнее см. раздел 8).

7.2 Коммутация наружных блоков

7.2.1 На рис. 7.3 показано расположение основных плат коммутации наружного блока.

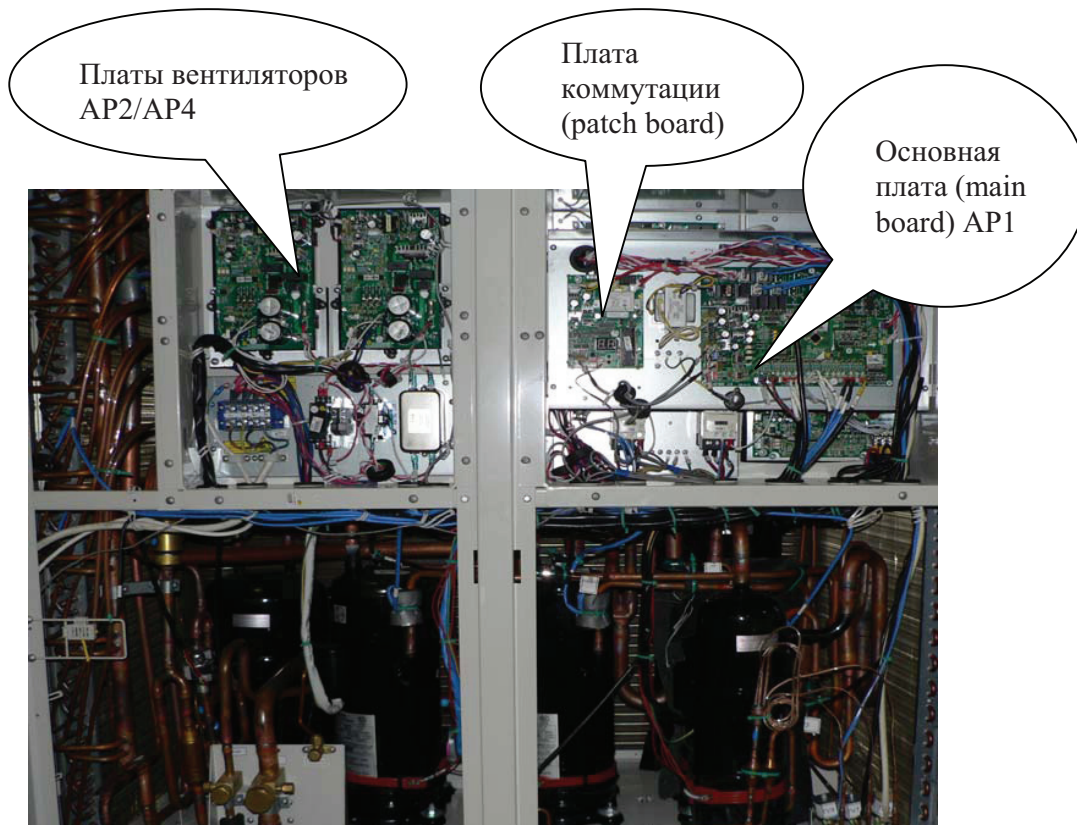


Рис 7.3

7.2.2 В случае объединения, наружные модули коммутируются между собой сигнальным кабелем. На рис. 7.4 показана схема коммутации наружных модулей.

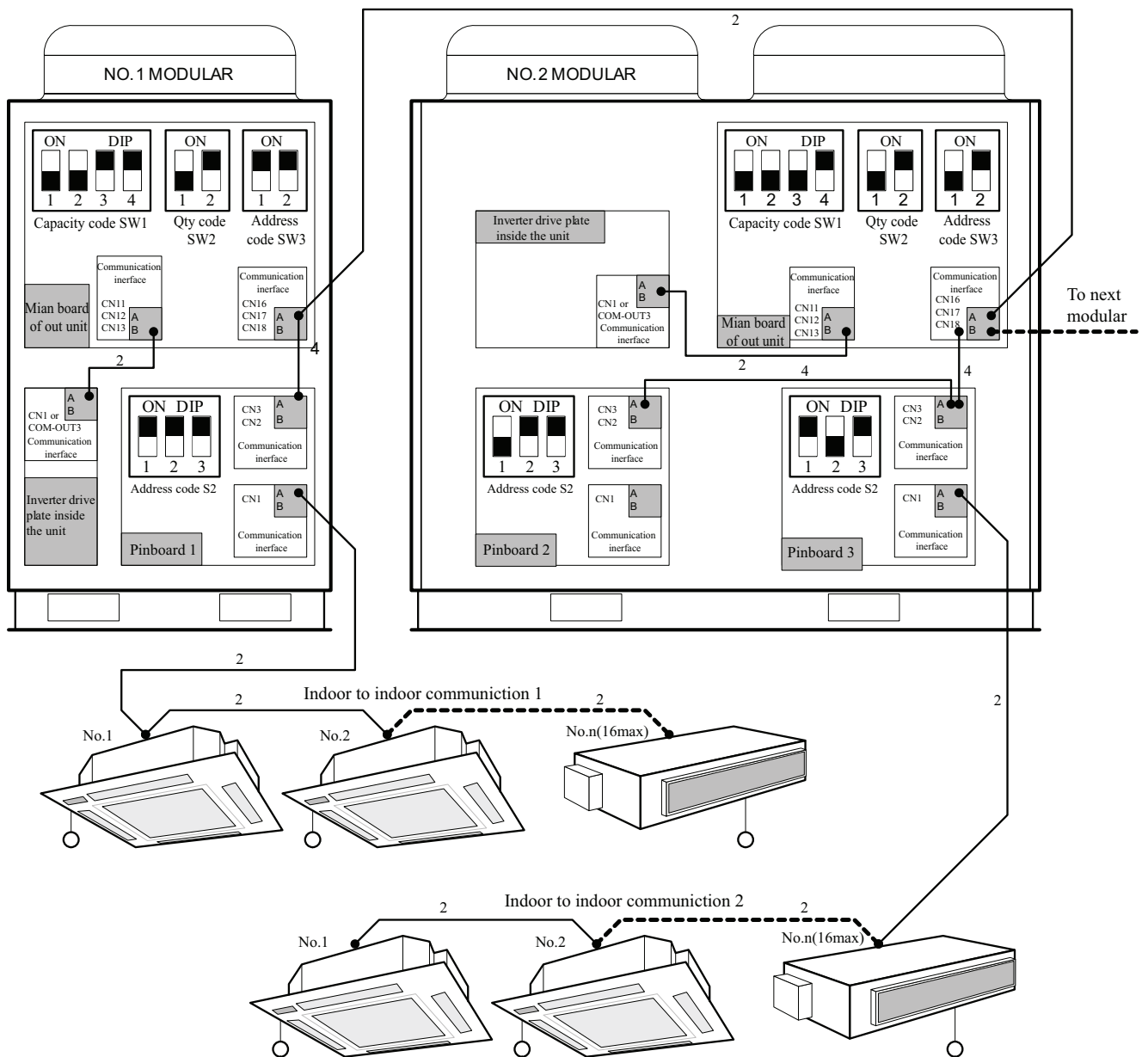


Рис. 7.4

7.2.3 Сигнальный кабель подключается к разъемам CN17, CN18 на основной плате (AP1) наружного блока (рис. 7.5).

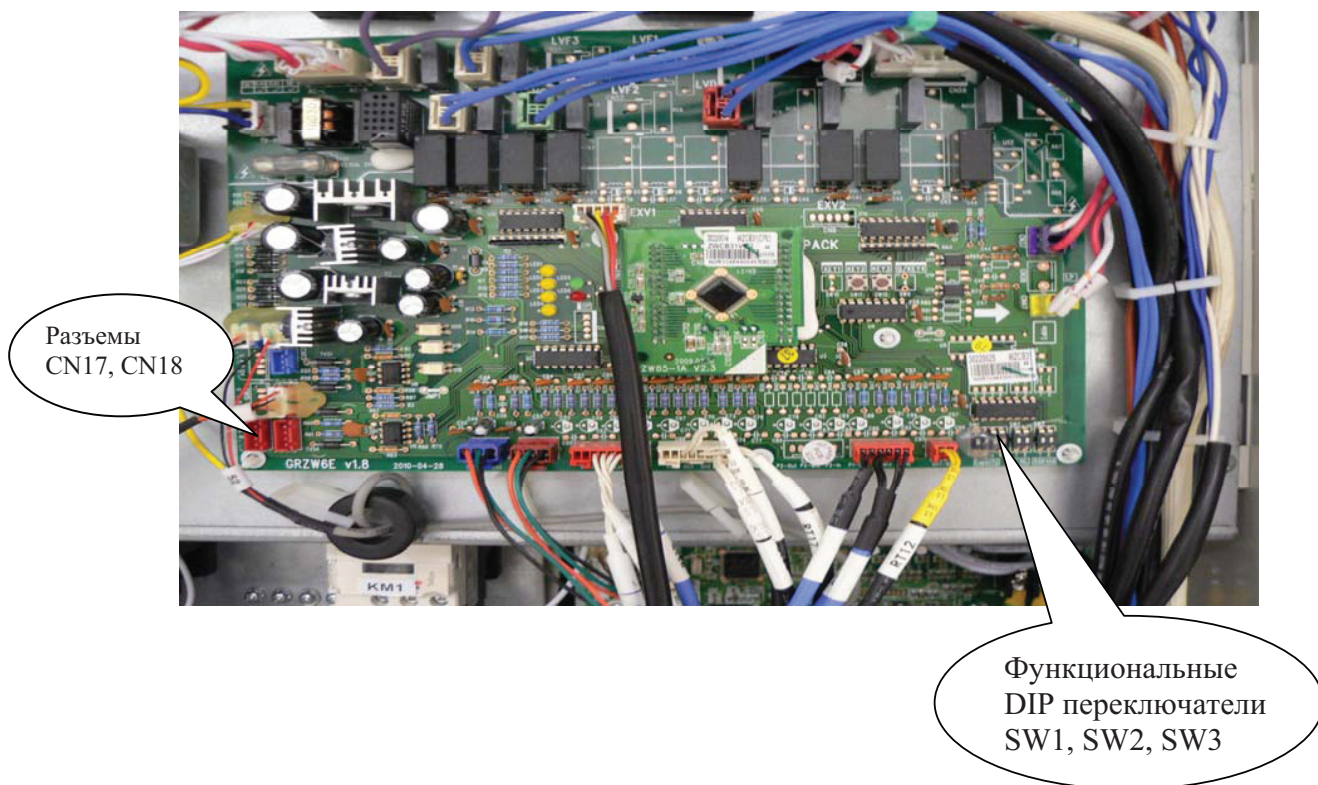


Рис. 7.5

7.2.5 На основной плате наружного блока расположены функциональные DIP-переключатели SW1(Capacity), SW2(OUT-No.), SW3(Adress), (см. рис. 7.6, табл. 7.1).

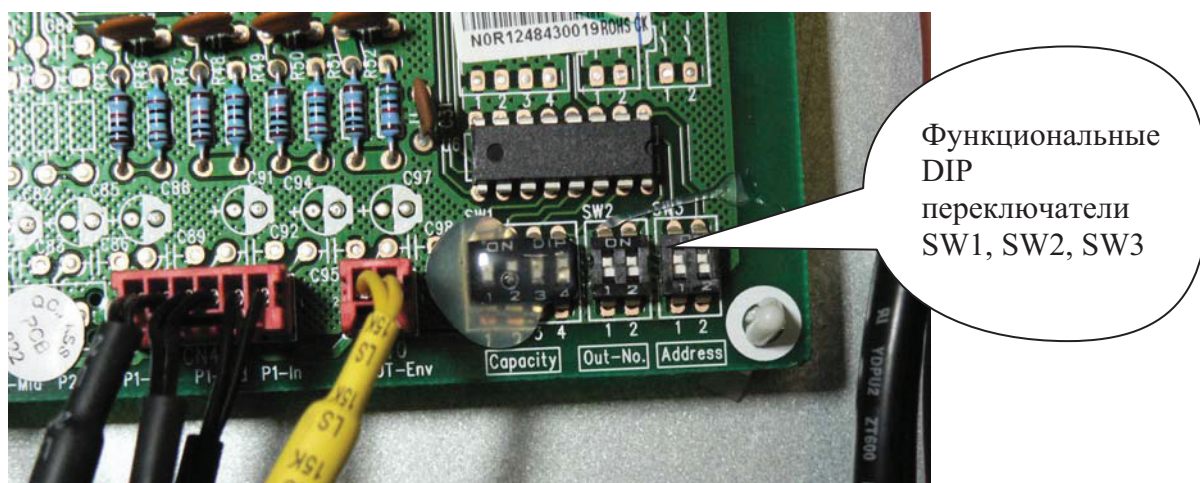


Рис. 7.6

7.2.6 Выставление DIP-переключателей на плате наружного блока производить согласно таблице 7.1

Таблица 7.1

Наименование платы наружного блока	Наименование DIP-переключателя	Обозначение DIP-переключателя на плате	Цифровое кодирование режима					Комментарии
			Номер и положение ползунка DIP-переключателя				Производительность наружного блока, кВт	
			4	3	2	1		
Основная плата AP1	DIP-переключатель производительности (Capacity)	SW1	ON	ON	ON	ON	22,4	Установлен производителем; не требует вмешательства. При несоответствии система выдает ошибку.
			ON	ON	OFF	OFF	28,0	
			ON	OFF	ON	OFF	33,5	
			ON	OFF	OFF	OFF	40,0	
			OFF	ON	ON	ON	45,0	
			OFF	ON	ON	OFF	50,4	
	DIP-переключатель количества модулей	SW2 (Out-No)	/	/	2	1	Кол-во модулей	Задается, если наружный блок состоит из нескольких модулей. Адресный код соответствует количеству модулей
			-	-	ON	ON	1	
			-	-	ON	OFF	2	
			-	-	OFF	ON	3	
			-	-	OFF	OFF	4	
	DIP-переключатель адреса наружного блока	SW3 (Address)	/	/	2	1	№ модуля	Каждому модулю наружного блока присваивается адрес.
			-	-	ON	ON	1	
			-	-	ON	OFF	2	
			-	-	OFF	ON	3	
-			-	OFF	OFF	4		
Плата коммутации AP5	DIP-переключатель адреса платы коммутации	S2	/	3	2	1	№ платы	При подключении дополнительных плат коммутации каждой плате присваивается свой адрес
			-	ON	ON	ON	1	
			-	ON	ON	OFF	2	
			-	ON	OFF	ON	3	
			-	ON	OFF	OFF	4	
			-	OFF	ON	ON	5	
			-	OFF	ON	OFF	6	
			-	OFF	OFF	ON	7	
			-	OFF	OFF	ON	8	
Плата вентилятора AP2/AP4	DIP-переключатель скорости вентилятора	S2 или S1	/	/	2	1	Адрес вентилятора модуля	Код вентиляторов каждого модуля. Установлено производителем и не требует вмешательства
			-	-	ON	ON	1	
			-	-	ON	OFF	2	
			-	-	OFF	ON	3	
			-	-	OFF	OFF	4	

7.3 Подключение дополнительной платы коммутации.

7.3.1 В случае, если к наружному блоку необходимо подключить более 16-ти внутренних блоков применяется дополнительная плата коммутации.

7.3.2 Дополнительная плата коммутации может быть помещена в корпус (см. рис. 7.7)



Рис. 7.7

7.3.3 На рисунке 7.8 изображена схема подключения дополнительной платы коммутации.

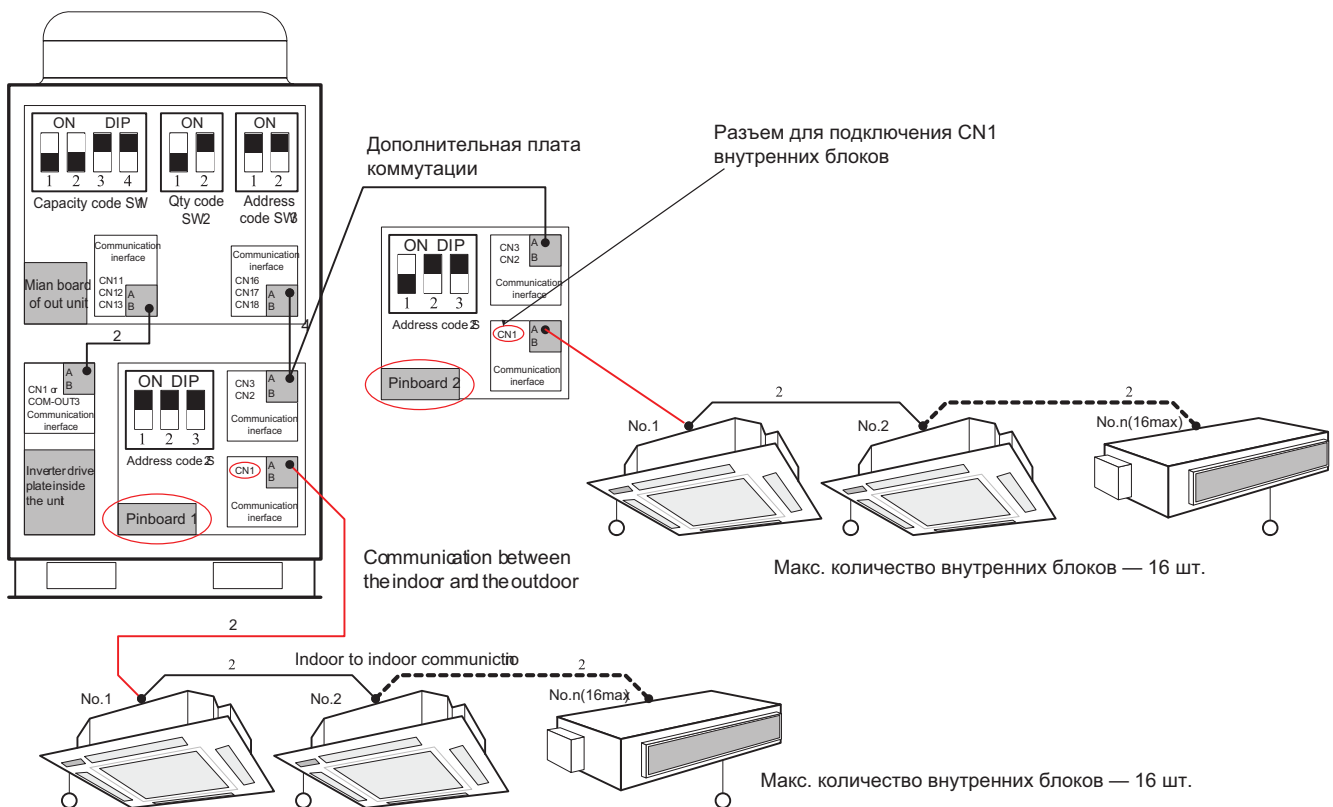


Рис. 7.8

7.3.4 Внимание! Для предотвращения перегорания платы коммутации подключение питания платы должно производиться согласно схеме рис. 7.9.

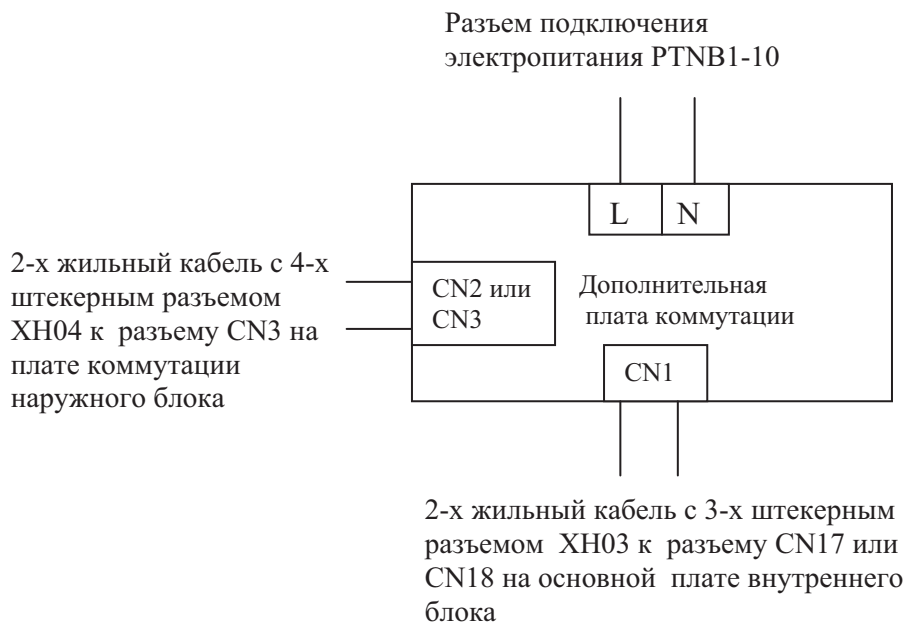
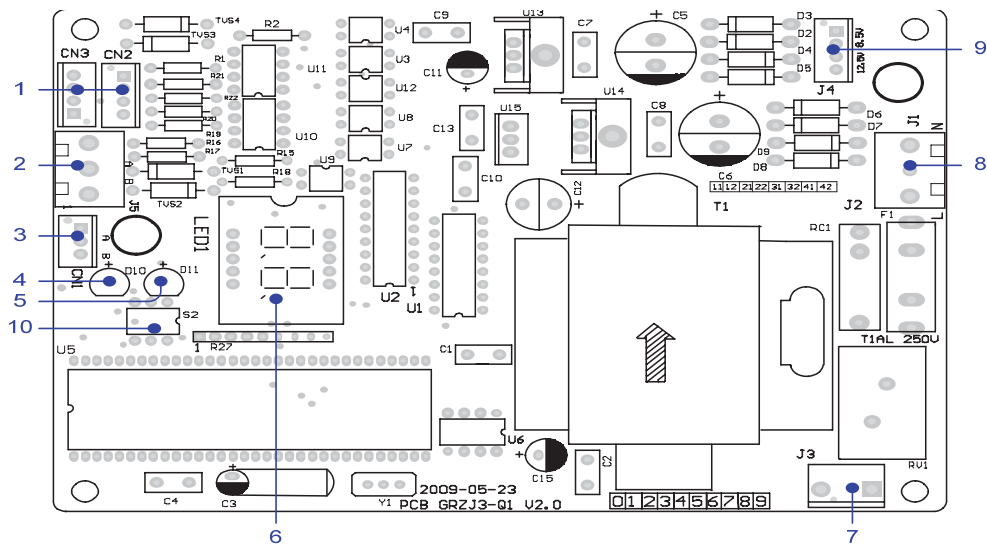


Рис. 7.9

7.3.5 Схема платы адаптера (рис. 7.10).



Поз. 1. Порт коммутация платы	Поз. 2. Не применяется	Поз. 3. Порт подключения внутреннего блока	Поз.4. Индикатор питания (красный)	Поз. 5. Индикатор работы (зеленый)
Поз. 6. Индикатор кода ошибок	Поз.7. Порт подключения трансформатора	Поз. 8. Порт подачи электро- питания на плату	Поз. 9. Порт выхода транс- форматора	Поз. 10. DIP-переключатель адреса (S2)

Рис. 7.10

7.3.6 Выставление адресов на дополнительных платах коммутации

7.3.6.1 После подключения платы необходимо выставить адрес платы. Выставление адреса производится на DIP-переключателе S2 (рис.7.11).

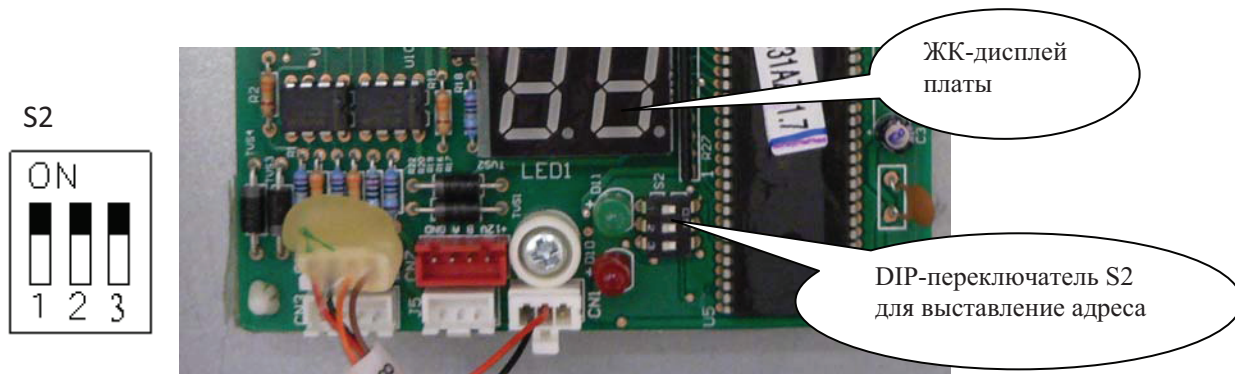


Рис. 7.11

7.3.6.2 В таблице 7.2 показан пример положения штекеров DIP-переключателей при установке адреса для каждой платы.

Таблица 7.2

Номер и положение штырька DIP-переключателя			Номер платы коммутации
3	2	1	
0	0	0	1
0	0	1	2
0	1	0	3
0	1	1	4
1	0	0	5
1	0	1	6
1	1	0	7
1	1	1	8

7.3.7 На ЖК-дисплее платы высвечивается код ошибки. См. таблицу раздела 17 настоящей инструкции.

7.4 Коммутация внутренних блоков

7.4.1 В системе управления GMV применяется стандарт передачи данных RS-485(EIA485).

7.4.2 Для идентификации при управлении у каждого внутреннего блока имеется код производительности (Capacity) и адресный код (Address).

7.4.3 DIP-переключатели кода производительности S1(S2) (Capacity) и адреса S2(S3) (Address) располагаются на основной плате внутреннего блока (рис. 7.12).

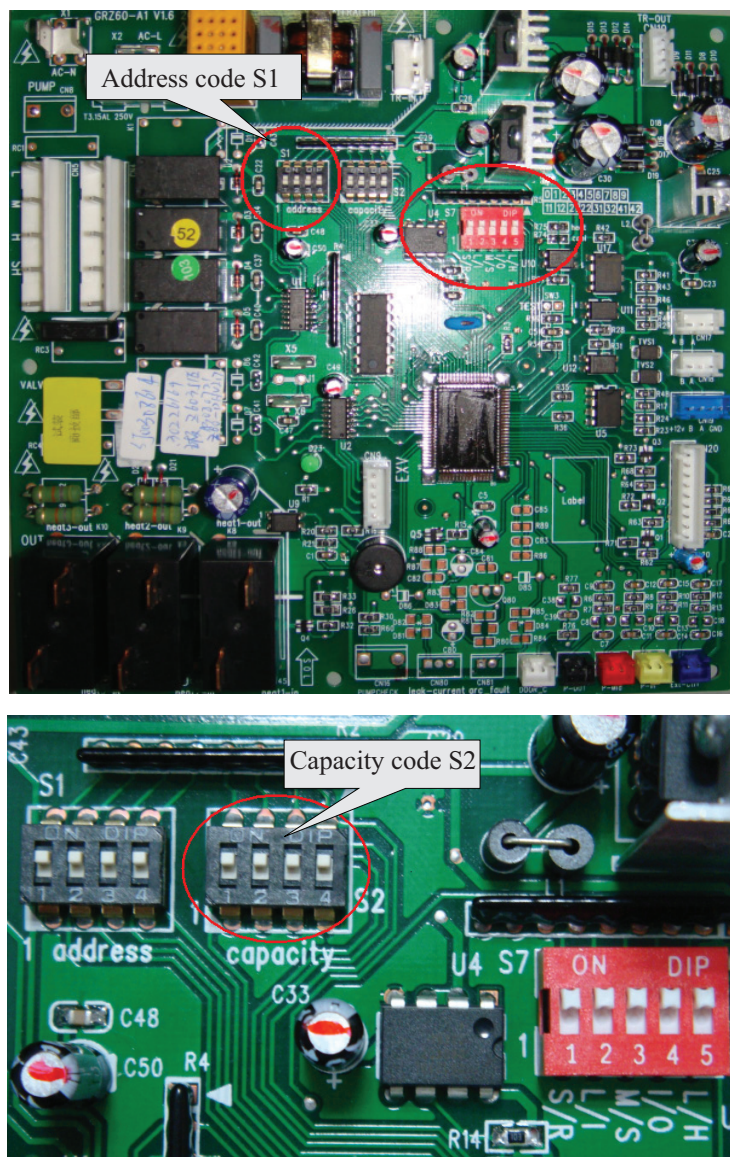


Рис. 7.12

7.4.5 Комбинируя положение штырьков, используя двоичную систему счисления, задают код блока.

7.4.6 Внимание! Код производительности (табл. 7.3) на DIP-переключателе S2 «Capacity» выставляется фирмой изготовителем и не разрешен для изменения потребителем.

Таблица 7.3

Номер и положение штекеров DIP-переключателя				Производительность внутренних блоков, кВт
4	3	2	1	
ON	ON	ON	ON	2,0; 2,2
ON	ON	ON	OFF	2,5
ON	ON	OFF	ON	2,8; 3,0; 3,2
ON	ON	OFF	OFF	3,5; 3,6
ON	OFF	ON	ON	4,0
ON	OFF	ON	OFF	4,5
ON	OFF	OFF	ON	5,0
ON	OFF	OFF	OFF	5,6; 6,0; 6,3
OFF	ON	ON	ON	22,4
OFF	ON	ON	OFF	7,0; 7,1
OFF	ON	OFF	ON	8,0
OFF	ON	OFF	OFF	9,0
OFF	OFF	ON	ON	10,0
OFF	OFF	ON	OFF	11,0; 11,2; 12,0 12,5
OFF	OFF	OFF	ON	14,0
OFF	OFF	OFF	OFF	28,0

7.4.7 Адресный код присваивается потребителем и выставляется вручную на DIP-переключателе S1 (Address) внутренних блоков.

7.4.7.1 Адресные коды выставляются произвольно для каждого внутреннего блока. Основное условие это их не повторяемость для каждого блока группы из 16-ти блоков.

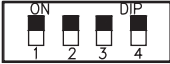

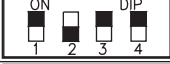

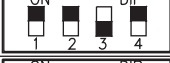
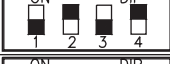
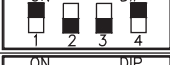








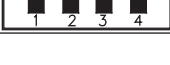
7.4.7.2 Положение штекера ON соответствует значению «0», положение OFF — значению «1» (рис. 7.13).



Рис. 7.13

7.4.7.2 В таблице 7.4 приведен пример перечня адресных кодов внутренних блоков.

Таблица 7.4

Номер штырька DIP - переключателя				Номер блока	Положение штырька переключателя "ON" соответствует цифре "0"
1	2	3	4		
0	0	0	0	1	
1	0	0	0	2	
0	1	0	0	3	
1	1	0	0	4	
0	0	1	0	5	
1	0	1	0	6	
0	1	1	0	7	
1	1	1	0	8	
0	0	0	1	9	
1	0	0	1	10	
0	1	0	1	11	
1	1	0	1	12	
0	0	1	1	13	
1	0	1	1	14	
0	1	1	1	15	
1	1	1	1	16	

7.4.7.3 При выставлении адреса штекер DIP-переключателя должен быть передвинут до упора и не находиться в промежуточном положении. На рисунке 7.14(а) показано неправильное положение штырька, на рисунке 7.14(б) — правильное.

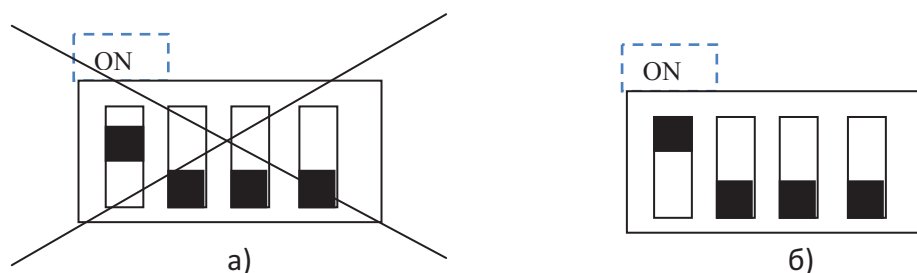


Рис. 7.14

7.4.7.4 Пример установки адресного кода:

На рисунке 7.15 показано положение штырьков DIP-переключателя внутреннего блока №6 — в двоичной системе 0101, с учетом того что блок номер 1 обозначается «0000».

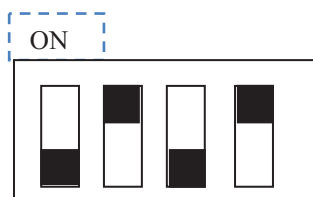


Рис. 7.15

7.4.8 На DIP-переключателе кода функций S7 (рис. 7.16) в соответствии с таблицей 7.5 задается режим работы определенных функций кондиционера

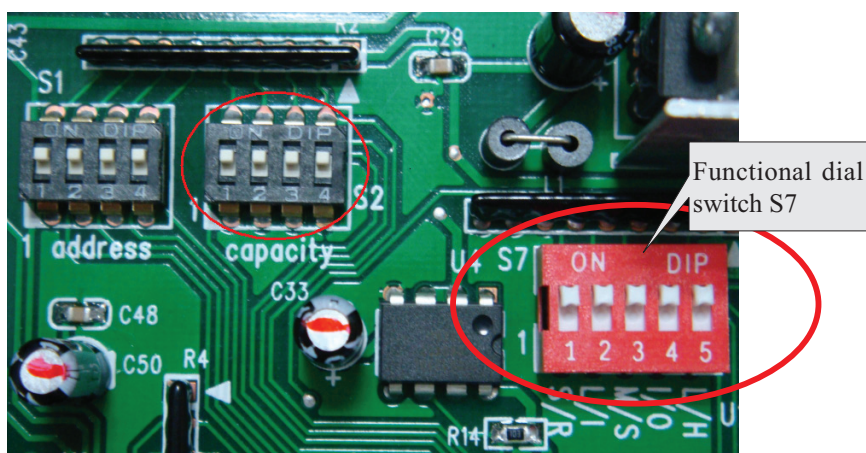


Рис. 7.16

7.4.8.1 На рисунке 7.16 показано положение ползунков на DIP переключателе кода функций в состоянии поставки, установленное заводом изготовителем.

7.4.8.2 Настройка функций согласно таблице 7.5

Таблица 7.5

Номер ползунка DIP-переключателя	Описание функции	Положение ползунка	
		«ON»	«OFF»
1 (S/R)	Включение/выключение функции auto restart . Auto restart — функция автоматического включения системы в работу с заданными параметрами после нештатного отключения и последующего включения электропитания. Если функция auto restart выключена, то после подачи электропитания блок в работу не включится, но заданные параметры сохраняются.	Функция auto restart выключена	Функция auto restart включена
2 (L/I)	Выбор установки управления с проводного или инфракрасного дистанционного пульта. Если выбрано управление с проводного пульта, то функция управления с инфракрасного будет заблокирована и наоборот. Внимание! При подключении проводного пульта невозможно переключение функций autorestart и переключений функций ВЕДУЩИЙ/ВЕДОМЫЙ.	Управление проводным пультом	Управление инфракрасным дистанционным пультом
3 (M/S)	Задание приоритетности режима внутреннего блока (master/salve)-ВЕДУЩИЙ/ВЕДОМЫЙ. (описание см. п. 7.13.3). Блоки поставляются по умолчанию с установкой ВЕДОМЫЕ	Ведущий	Ведомый
4 (I/O)	Выбор датчика температуры окружающего воздуха для блоков канального типа: ON — Кондиционер работает по датчику температуры, установленному во внутреннем блоке OFF — Кондиционер работает по датчику температуры, установленному в выносном инфракрасном приемнике сигнала (Receiver board). Блоки поставляются с установкой в положение ON.	Датчик температуры в блоке	Датчик температуры в приемнике сигнала(Receiver board)
5 (L/H)	Установка скорости вращения вентилятора внутреннего блока канального типа. Блоки поставляются с установкой в положение ON.	Низкая скорость	Высокая скорость

7.4.8.3 Во внутренних блоках может быть установлен режим приоритетности работы.

- Блоки могут быть установлены как ВЕДУЩИЕ или ВЕДОМЫЕ. Установка приоритета режима работы определяется необходимостью при эксплуатации.

- Если все внутренние модули установлены как ведомое устройство, то наружный модуль будет работать согласно режиму ведомого внутреннего модуля, который запущен первым.

- Если режим внутреннего блока, запускаемого позже, противоречит режиму блока запущенного ранее, то блок запущенный позже работать не будет, будет высвечиваться ошибка противоречие режимов.

- Если один из внутренних блоков установлен как *ведущий*, то независимо от того включен данный блок в работу или нет, блок установленный как *ведомый* работать не будет если его режим противоречит режиму ведомого.

- Когда несколько внутренних блоков установлены как ведущие, то приоритет режима работы будет определяться ведущим блоком, у которого адресный код меньше по значению. При выставлении адресов внутренних блоков необходимо учитывать это обстоятельство.

- Если *ведущий* внутренний блок с меньшим адресным кодом включается в работу, то *ведущие* внутренние блоки с большим адресным кодом и *ведомые* внутренние блоки должны быть включены в одноименный режим работы, в противном случае система выдает ошибку «противоречие режимов».

7.5 Пульты управления системой

7.5.1 Система управляется при помощи индивидуальных инфракрасных и проводных пультов, которые входят в комплект поставки внутренних блоков.

7.5.2 В качестве опции предлагаются пульты централизованного управления:

- а) Групповой пульт управления ZJA011.
- б) Зональный пульт управления SE50-24/E.
- в) Центральный пульт управления SE51-24/E(M).

7.5.3 Система может управляться при помощи персонального компьютера с использованием специальной программы.

7.5.4 Инфракрасный пульт управления Y512 (рис. 7.17).



Рис. 7.17

7.5.5 Проводные индивидуальные пульты управления модели Z60351F (для блоков канального типа) (рис. 7.18 а) и Z63351F (для блоков кассетного типа) (рис. 7.18 б).

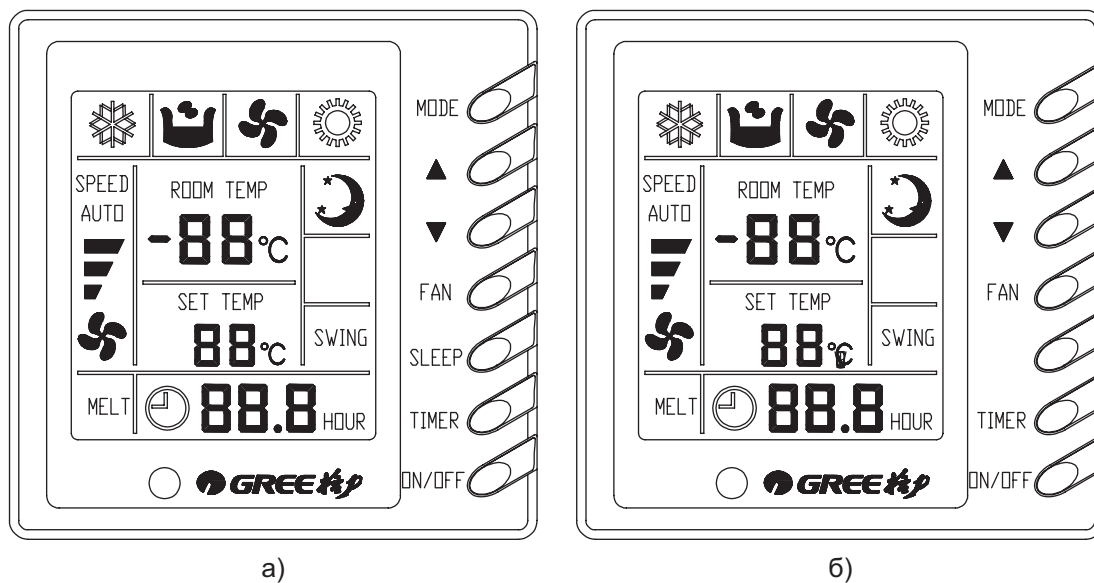


Рис. 7.18

7.5.6 Проводной групповой ZJA011 (рис.7.19).

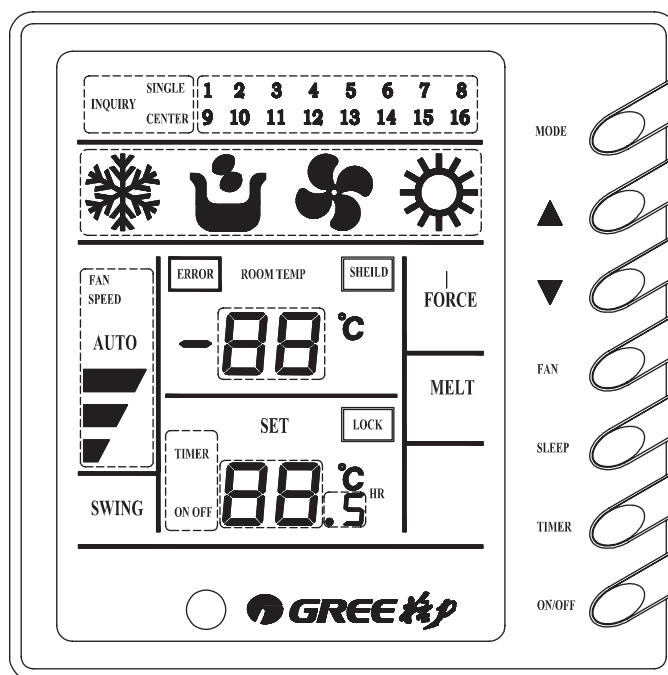


Рис. 7.19

7.5.7 Проводной зональный пульт CE50-24/Е (рис. 7.20).



Рис. 7.20

7.5.7 Проводной центральный пульт CE51-24/Е(М) (рис. 7.21).

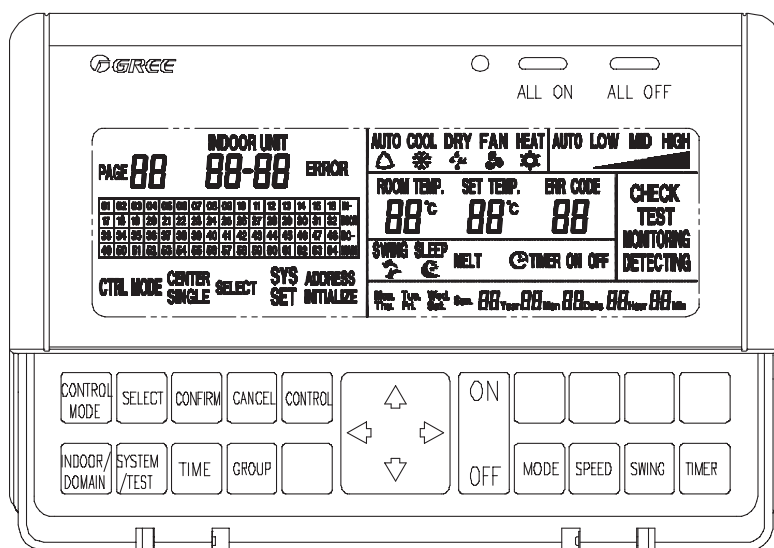


Рис. 7.21

7.5.8 Для управления с персонального компьютера применяется специальная программа Gree на базе программы Inter Base. См. Руководство по управлению GMV.

7.5.9 Подключение проводного индивидуального пульта Z60351F или Z63351F (см. рис.7.1).

7.5.9.1 При помощи проводного группового пульта возможно управление до 16-ти внутренних блоков одной системы (один наружный блок).

7.5.9.2 Проводной пульт подключается при помощи 4 х штекерного разъема 4-х жильным кабелем к разъему CN19 (в некоторых моделях контакт CN18) расположенного на основной плате внутреннего блока (рис. 7.22).

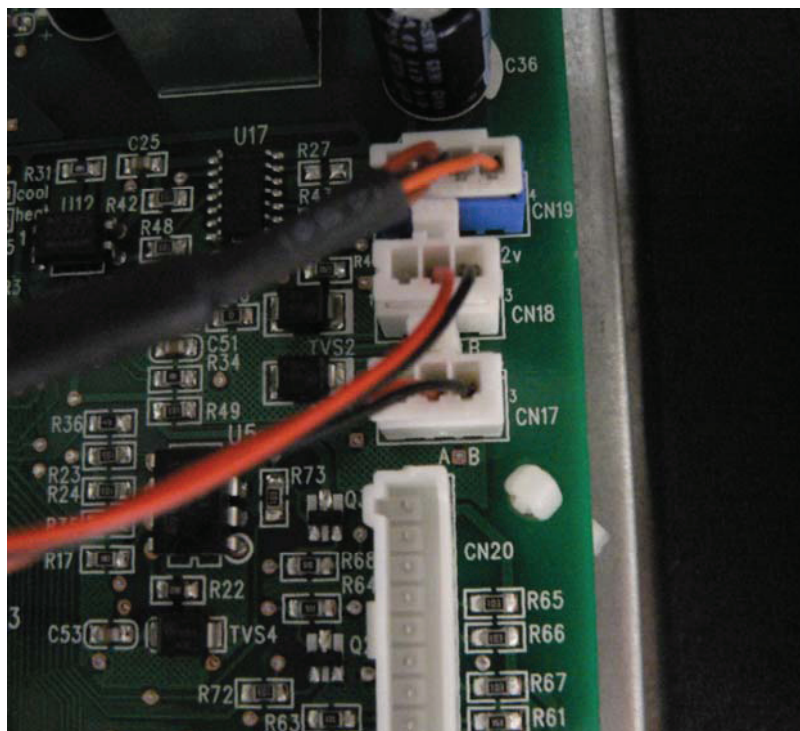


Рис. 7.22

7.5.10 Схема подключения зонального пульта пульт SE50-24/Е (Рис. 7.23).

7.5.10.1 При помощи проводного зонального пульта возможно управление до 3-х систем (три наружных блока). Общее количество внутренних блоков должно быть не более 16: $X + Y + Z \leq 16$ шт.

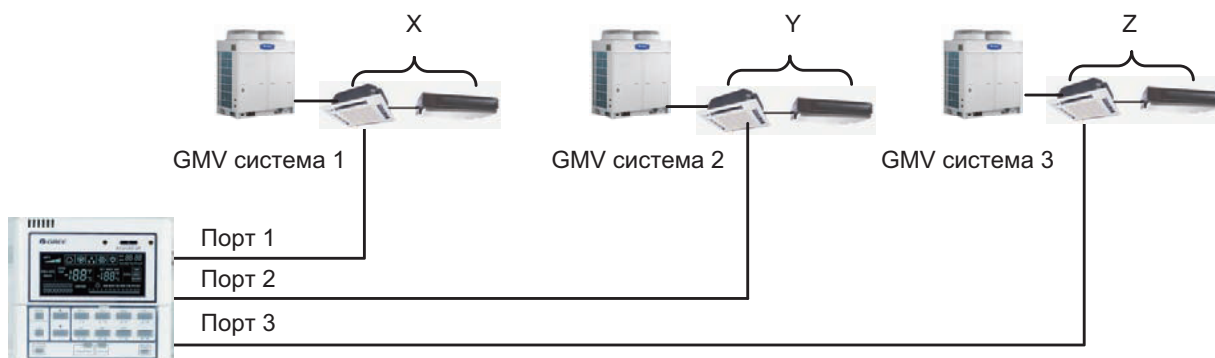


Рис. 7.23

7.5.11 Схема подключения центрального пульта SE51-24/E(M) (Рис. 7.24)

7.5.11.1 К одному центральному пульту управления возможно подключение до 64-х наружных блоков.

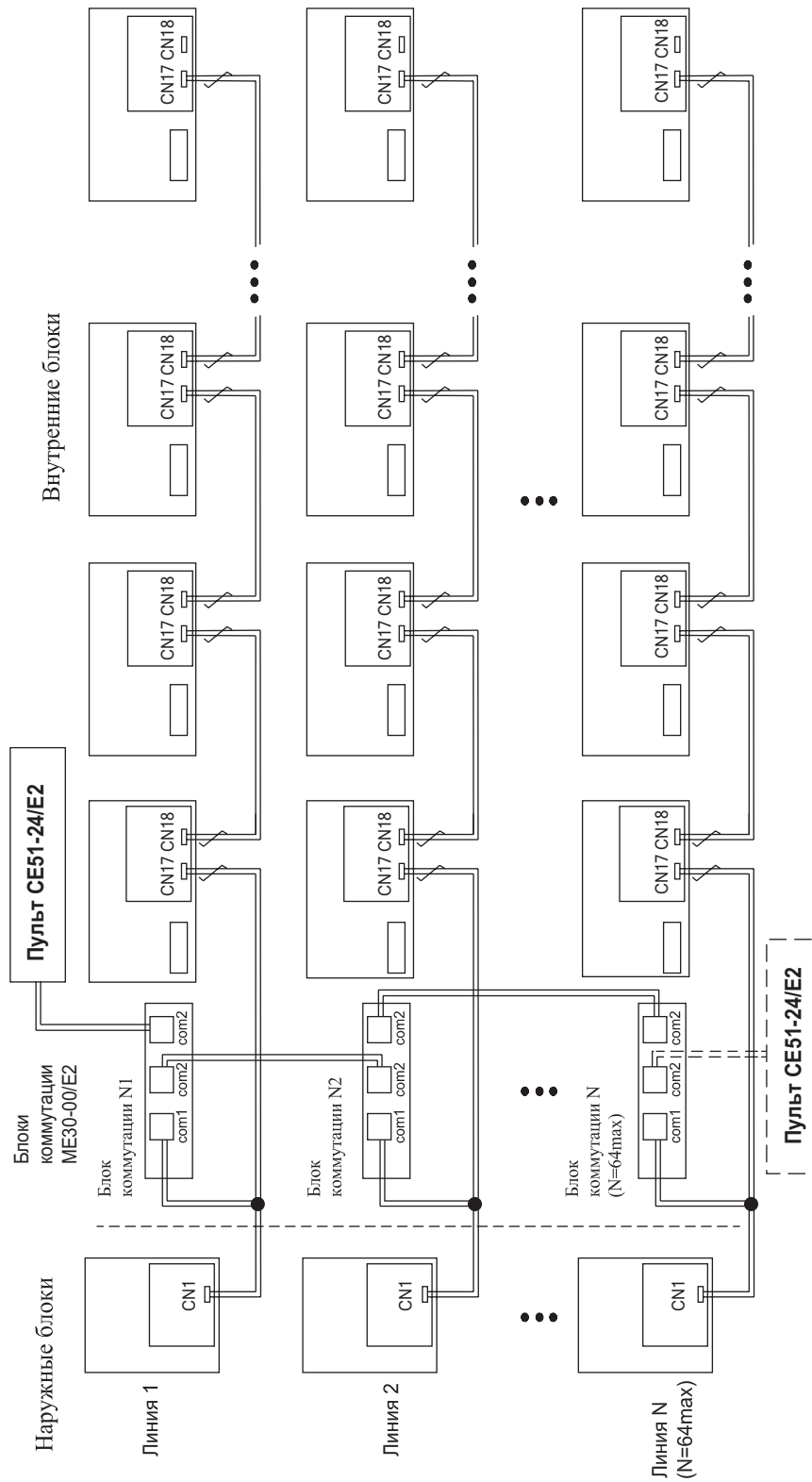


Рис. 7.24

7.5.11.2 При подключении пульта SE51-24/E(M) применяется блок коммутации ME30-00/E2 или ME30-24/E2(M), рис. 7.25.



Рис. 7.25

7.5.11.3 Для каждого наружного блока используется один блок коммутации.

7.5.11.4 На рисунке 7.26 показаны порты подключения блока коммутации.

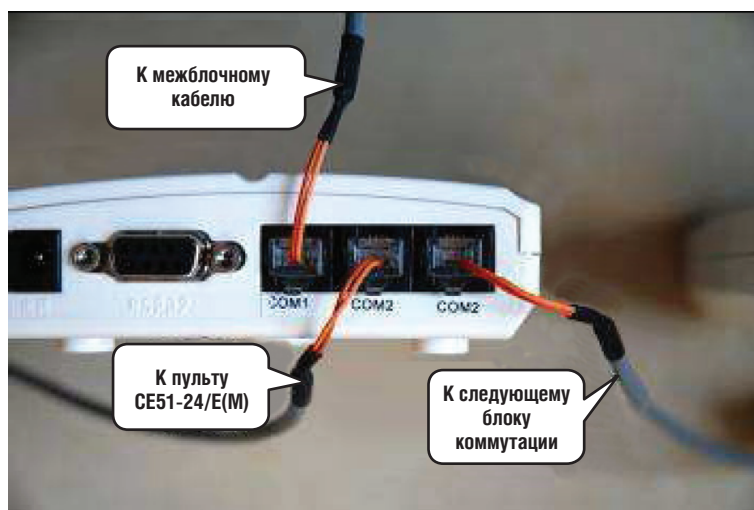


Рис. 7.26

7.5.11.5 Соединение межблочного сигнального кабеля с кабелем блока коммутации производится при помощи трехштекерного телефонного разъема (рис. 7.27) или пайки.

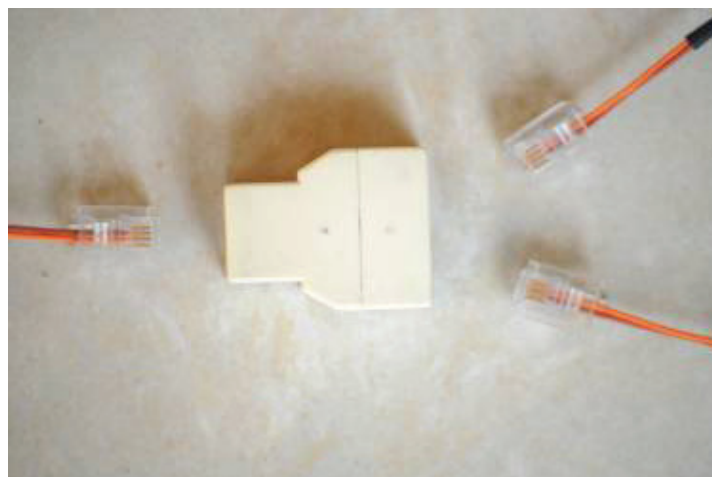


Рис. 7.27

7.5.11.6 Для подключения методом пайки необходимо разрезать кабель, соединяющий наружный и внутренний блоки, рис. 7.28.

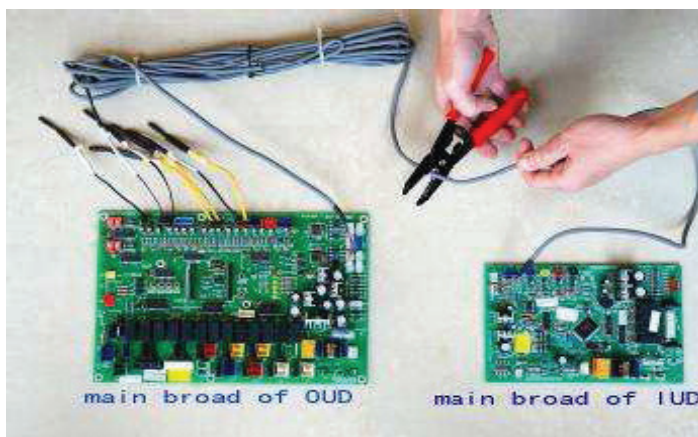


Рис. 7.28

7.5.11.7 Припаяйте концы проводов кабелей внутреннего и наружного блоков (Рис. 7.29а).

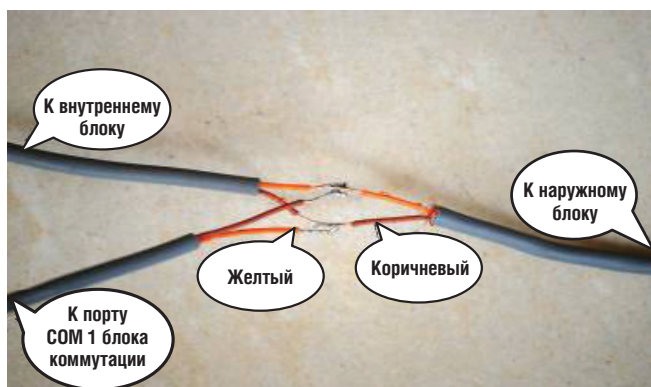
Затем припаяйте кабель блока коммутации.

Внимание! Коричневый провод кабеля блока коммутации припаивается к желтым проводам кабелей внутреннего и наружного блоков, а желтый провод кабеля припаивается к коричневым проводам кабелей внутреннего и наружного блоков (Рис. 7.29б).

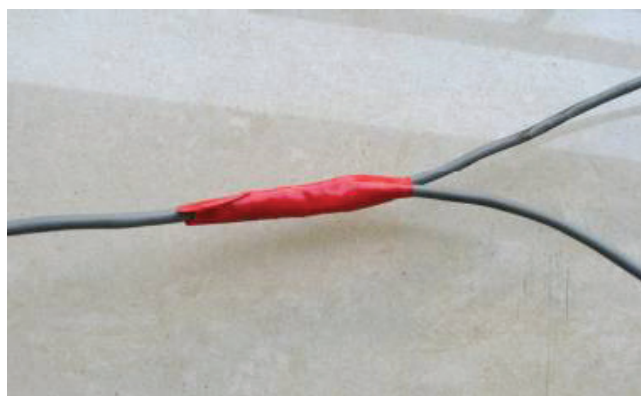
Место пайки оберните изоляционной лентой (Рис. 7.29в).



а)



б)



в)

Рис. 7.29

7.5.11.8 На рисунке 7.28 показано подключение центрального пульта SE51-24/E(M) и блока коммутации ME30-00/E2.

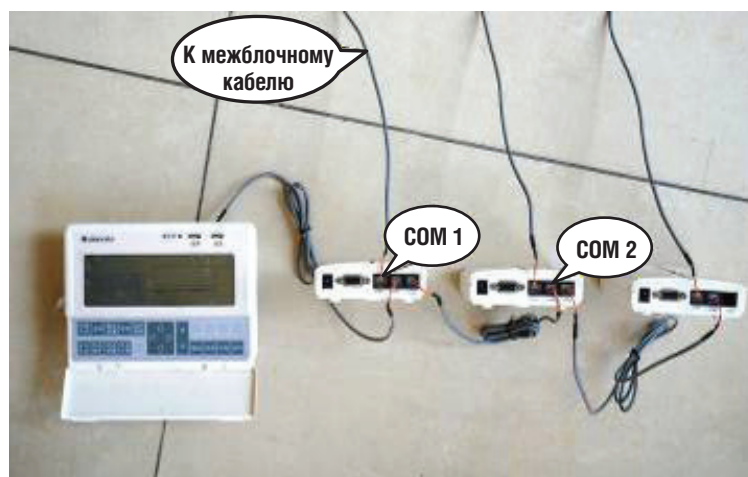


Рис. 7.30

7.5.11.9 Если длина межблочного сигнального кабеля более 800 м или количество блоков коммутации ME30-00/E2 в линии более 30 шт., то необходимо устанавливать усилитель сигнала — ретранслятор C51 (рис. 7.31, 7.32).

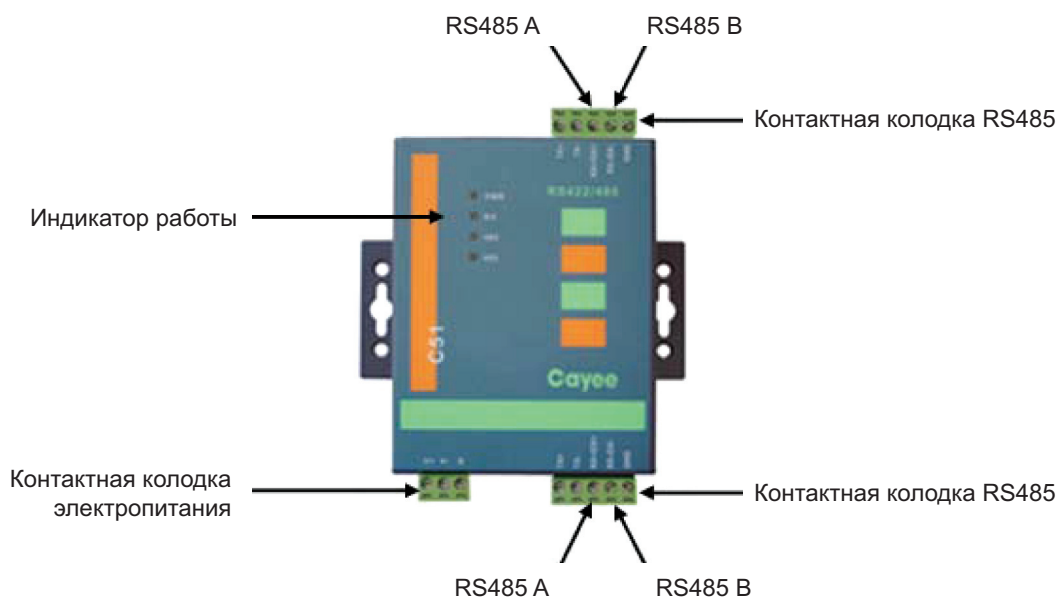


Рис. 7.31

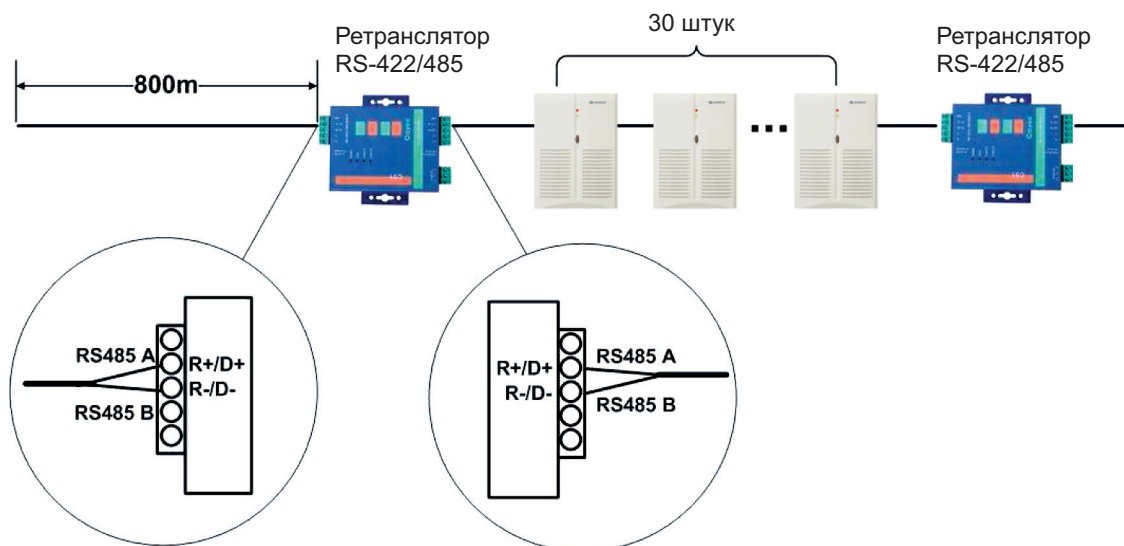


Рис. 7.32

7.5.11.10 Для межблочного соединения применяется экранированный сигнальный кабель — 2-х жильная витая пара 2x0,5 (0,75)мм².

7.5.11.11 В случае применения не экранированного кабеля управления, необходимо предусмотреть расстояние не менее 15 см между ним и силовым кабелем питания.

7.5.12 Подключение персонального компьютера.

7.5.12.1 Для удаленного мониторинга системой необходимо использовать персональный компьютер(ПК) отвечающий требованиям по программному обслуживанию системы. См. **Инструкцию управления GMV**.

7.5.12.2 Для управления с ПК используется специальная программа GMV Gree, которая работает на базе программы Inter Base.

7.5.12.3 Для подключения к ПК кроме блоков коммутации используется блок коммутации ME 30-23/E(M) и преобразователь интерфейса RS232-485. На рисунке 7.31 приведена схема подключения (рис. 7.33).

8 ПОДКЛЮЧЕНИЕ СИСТЕМЫ К СЕТИ ЭЛЕКТРОПИТАНИЯ

8.1 **ВНИМАНИЕ!** Установка подключение оборудования к сети электропитания должно проводиться квалифицированными специалистами в соответствии с требованиями настоящего руководства, правил эксплуатации электроустановок и требований санитарных норм и правил в области кондиционирования, вентиляции и строительства.

8.2 **ВНИМАНИЕ!** Система кондиционирования должна быть надежно заземлена.

8.3 Не допускается подключать провода заземления к газовой, водопроводной трубе или телефонной линии.

8.3 Параметры питающей электросети сети должны соответствовать требованиям настоящей инструкции.

8.4 Подключение к сети должно производиться через автоматический выключатель соответствующего номинала.

8.5 Схема прокладки кабеля электропитания разрабатывается в соответствии со схемами подключения блоков, кабеля управления, а также схемами прокладки фреоновой трассы, дренажного трубопровода, расположения щита электропитания, элементов управления системы, требованиями безопасности правил эксплуатации электроустановок. Пример схемы см. приложение 2.

8.6 Кабель питания должен прокладываться на расстоянии не менее 15 см от кабеля управления, если последний не экранированный.

8.7 Параметры кабеля питания в соответствии с таблицей 8.1.

Таблица 8.1

Модель блока	Параметры электропитания, Ф/В/Гц	Номинальный ток автоматического выключателя, А	Минимальное сечение жилы питающего кабеля электропитания, п x мм ²	Минимальное сечение жилы заземления, п x мм ²
GMV-Pdm224W/Na-M	3/380-415/50	20	4	4
GMV-Pdm280W/Na-M		28	6	6
GMV-Pdm335W/Na-M		32	6	6
GMV-Pdm400W/Na-M		40	10	10
GMV-Pdm450W/Na-M		40	10	10
GMV-Pdm504W/Na-M		40	10	10
GMV-Pdm560W2/Na-M		50	16	16
GMV-Pdm615W2/Na-M		63	25	16
GMV-Pdm670W2/Na-M		63	25	16
GMV-Pdm730W2/Na-M		63	25	16
GMV-Pdm800W2/Na-M		80	35	16
GMV-Pdm850W2/Na-M		80	35	16
GMV-Pdm900W2/Na-M		80	35	16
GMV-Pdm954W2/Na-M		100	50	25
GMV-Pdm1008W2/Na-M		100	50	25
GMV-Pdm1070W3/Na-M		100	50	25
GMV-Pdm1135W3/Na-M		100	50	25
GMV-Pdm1200W3/Na-M		100	50	25
GMV-Pdm1250W/3Na-M		125	70	35
GMV-Pdm1300W3/Na-M		125	70	35

Продолжение таблицы 8.1

Модель блока	Параметры электропитания, Ф/В/Гц	Номинальный ток автоматического выключателя, А	Минимальное сечение жилы питающего кабеля электропитания, п x мм ²	Минимальное сечение жилы заземления, п x мм ²
GMV-Pdm1350W3/Na-M	3/380-415/50	125	70	35
GMV-Pdm1405W3/Na-M		160	95	50
GMV-Pdm1458W3/Na-M		160	95	50
GMV-Pdm1512W3/Na-M		160	95	50
GMV-Pdm1600W4/Na-M		160	95	50
GMV-Pdm1650W4/Na-M		160	95	50
GMV-Pdm1700W4/Na-M		160	95	50
GMV-Pdm1750W4/Na-M		160	95	50
GMV-Pdm1800W4/Na-M		160	95	50
GMV-Pdm1854W4/Na-M		180	120	70
GMV-Pdm1908W4/Na-M		180	120	70
GMV-Pdm1962W4/Na-M		180	120	70
GMV-Pdm2016W4/Na-M		180	120	70
Внутренние блоки	~220-230В/50	6	1	1

8.8 Внутренние и наружные блоки должны подключаться к разным щитам электропитания через отдельные автоматические выключатели (рис. 8.1).

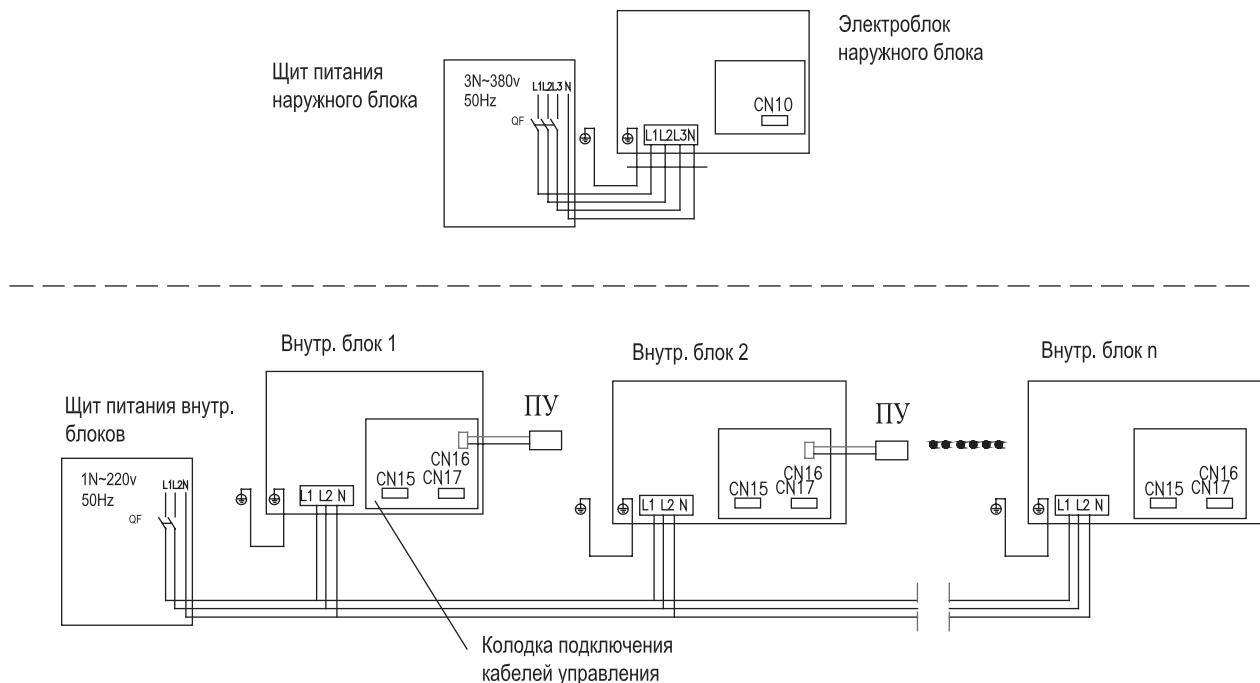


Рис. 8.1

8.9 Через один автоматический выключатель к сети подключается группа внутренних блоков.

8.10 При трехфазном электропитании внутренних блоков подключение возможно двумя способами:

8.10.1 Первый — подключение наружного блока и одного из внутренних к одному щитку электропитания (см. рис. 8.2).

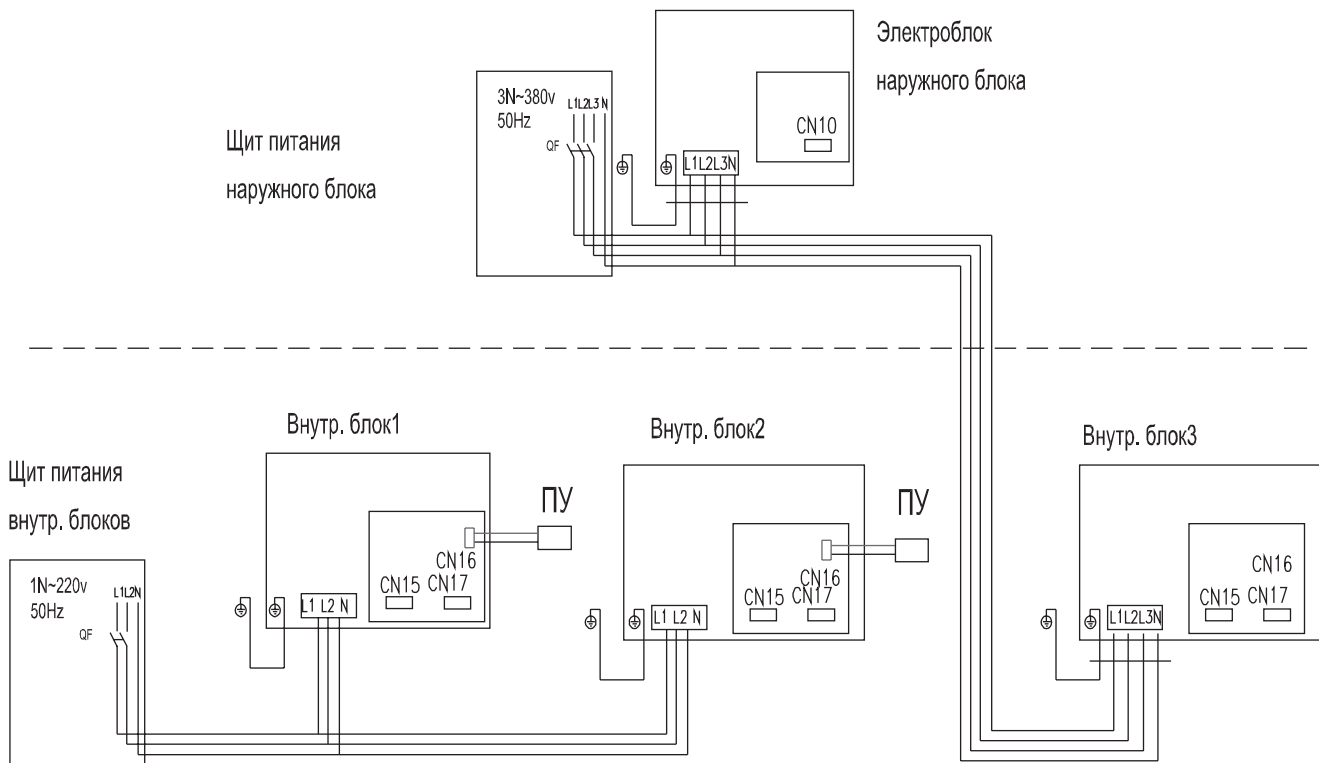


Рис. 8.2

8.10.2 Второй — подключение наружного блока и всех внутренних к разным щиткам электропитания (см. рис. 8.3).

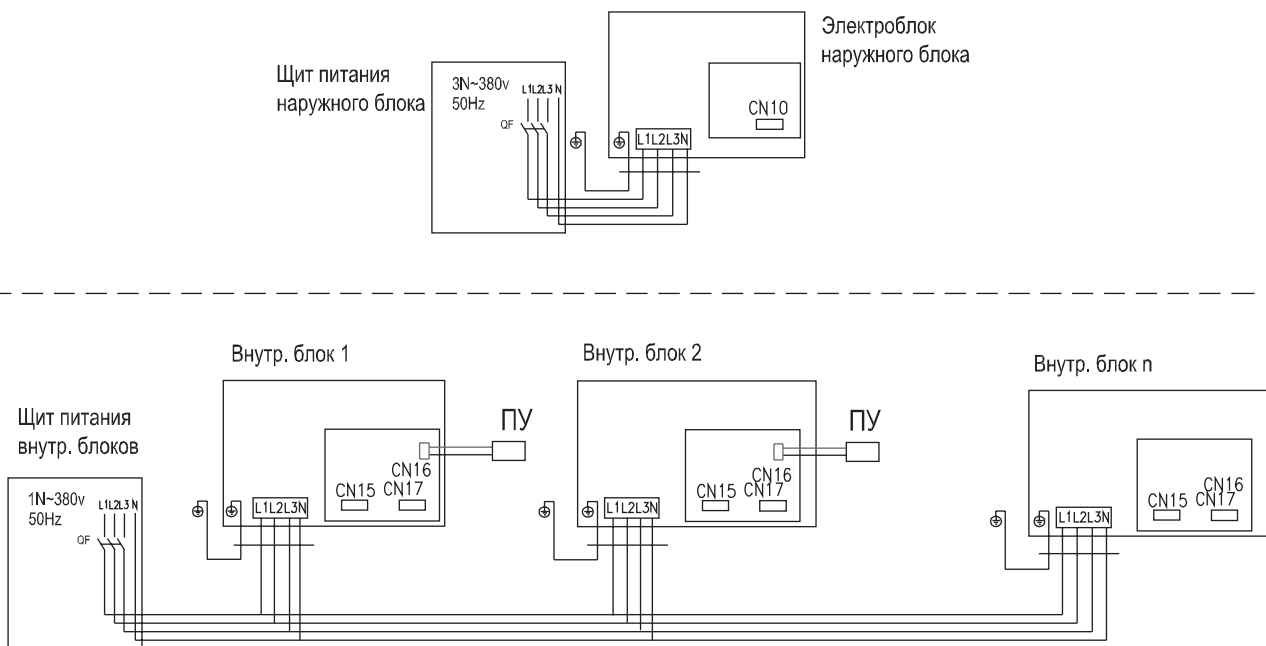


Рис. 8.3

9 ГАБАРИТНЫЕ И УСТАНОВОЧНЫЕ РАЗМЕРЫ БЛОКОВ

9.1 Габаритные и установочные размеры наружных блоков

9.1.1 Габаритные и установочные размеры наружных блоков моделей GMV-Pdm224W/Na-M и GMV-Pdm280W/Na-M (рис. 9.1).

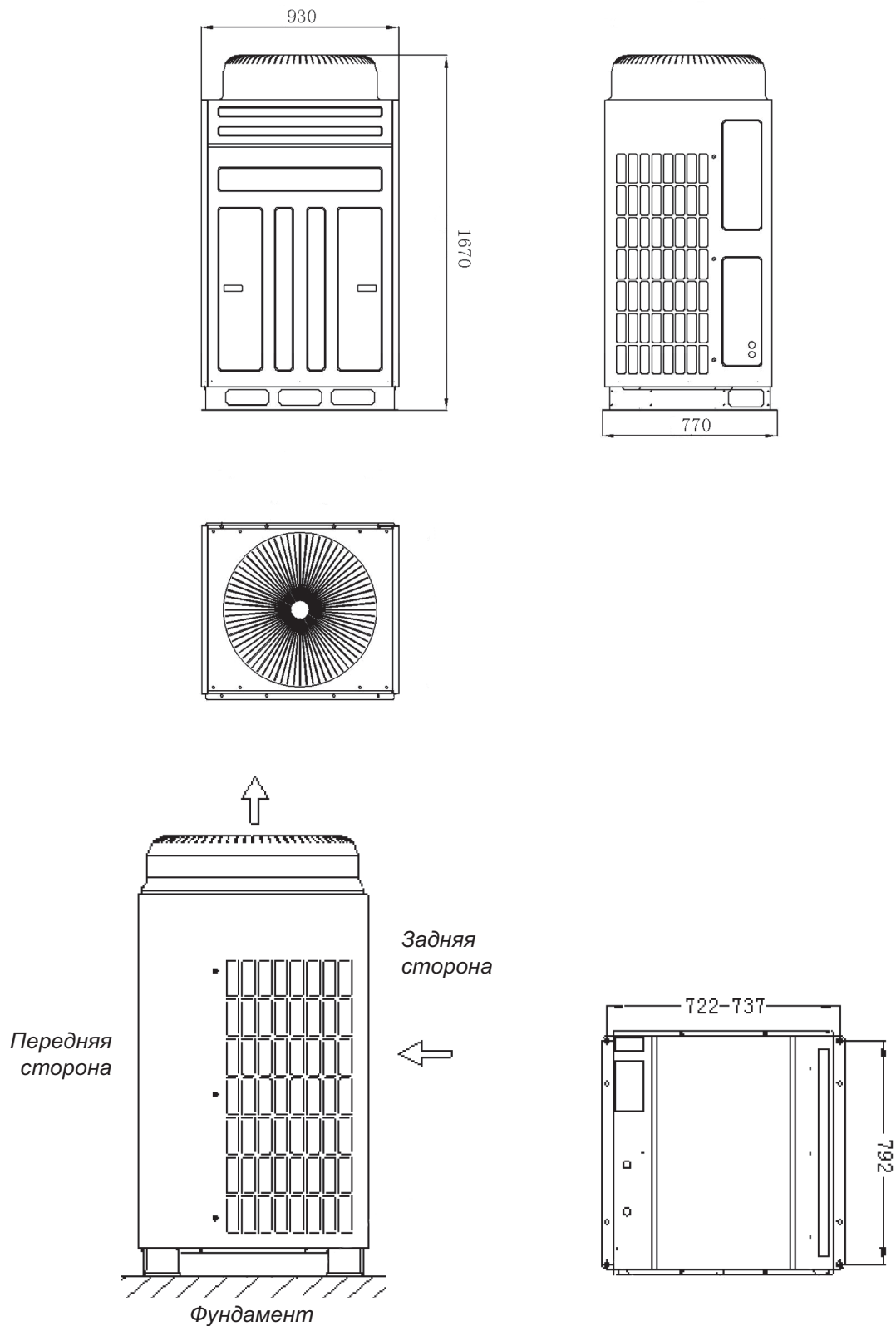


Рис. 9.1

9.1.2 Габаритные и установочные размеры наружных блоков моделей GMV-Pdm335W/Na-M, GMV-Pdm400W/Na-M, GMV-Pdm450W/Na-M, GMV-Pdm504W/Na-M (рис. 9.2).

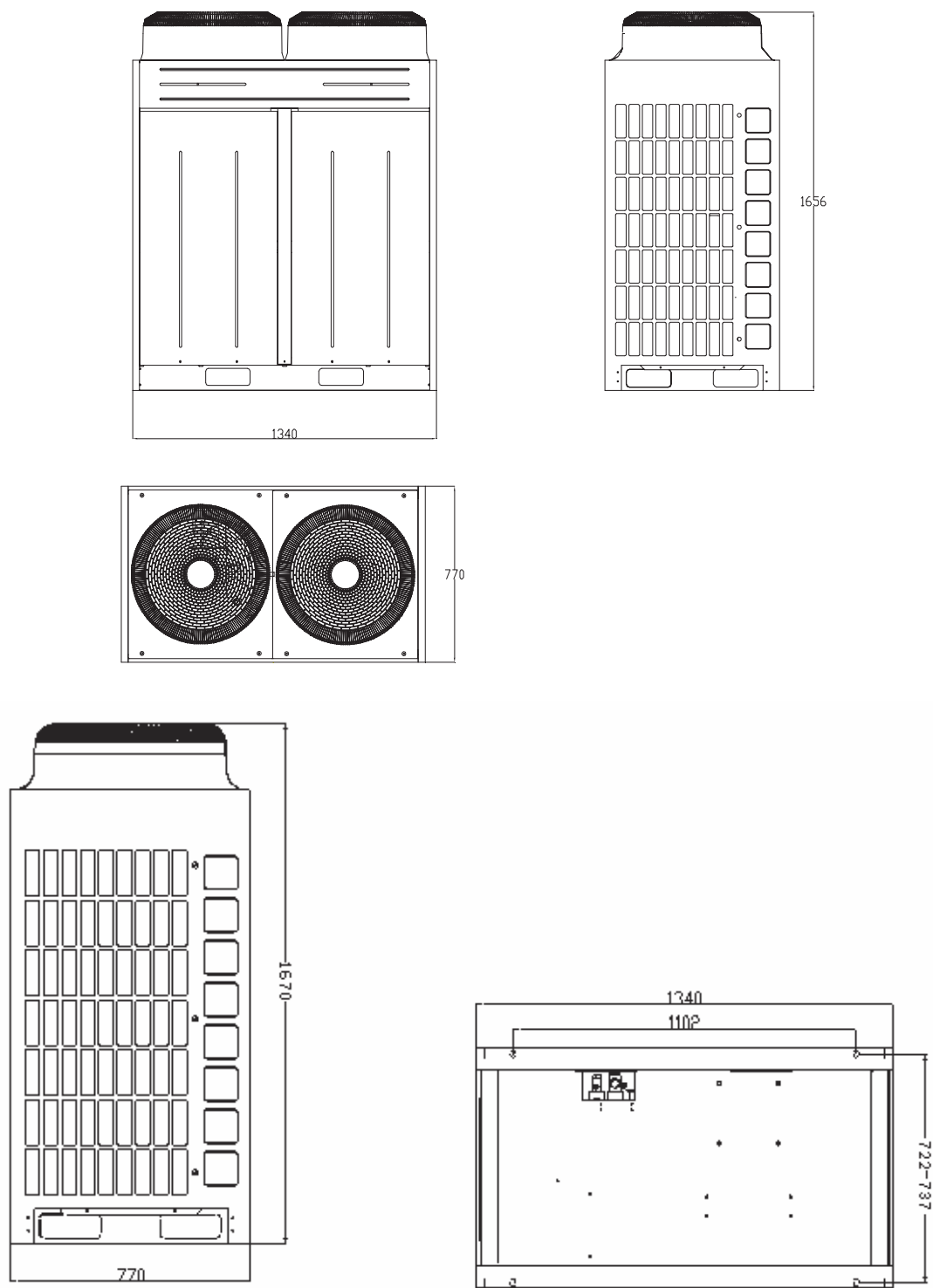


Рис. 9.2

9.2 Габаритные и установочные размеры внутренних блоков

9.2.1 Габаритные и установочные размеры внутренних блоков настенного типа (рис. 9.3 и табл. 9.1).

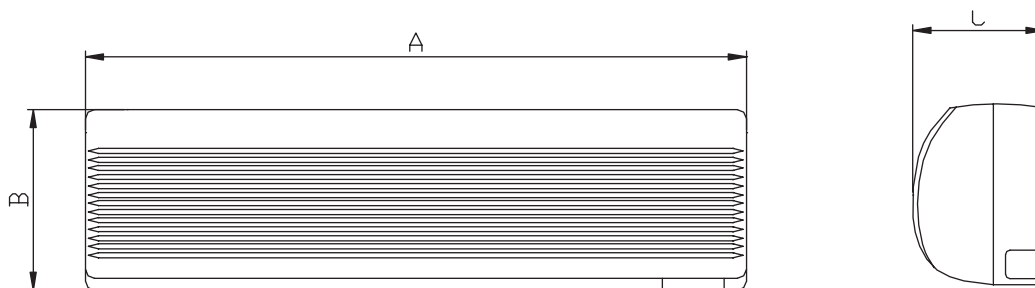


Рис. 9.3

Таблица 9.1

Модель блока	Размеры (АхСхВ)
GMV-R22G/NaG-K	843x180x275
GMV-R28G/NaG-K	843x180x275
GMV-R36G/NaG-K	940x200x298
GMV-R45G/NaG-K	940x200x298
GMV-R50G/NaG-K	940x200x298
GMV-R56G/NaG-K	1008x221x319
GMV-R63G/NaG-K	1008x221x319
GMV-R71G/NaG-K	1008x221x319
GMV-R80G/Na-K	1178x227x326

9.2.2 Габаритные и установочные размеры внутренних блоков напольно-потолочного типа (рис. 9.4, табл. 9.2).

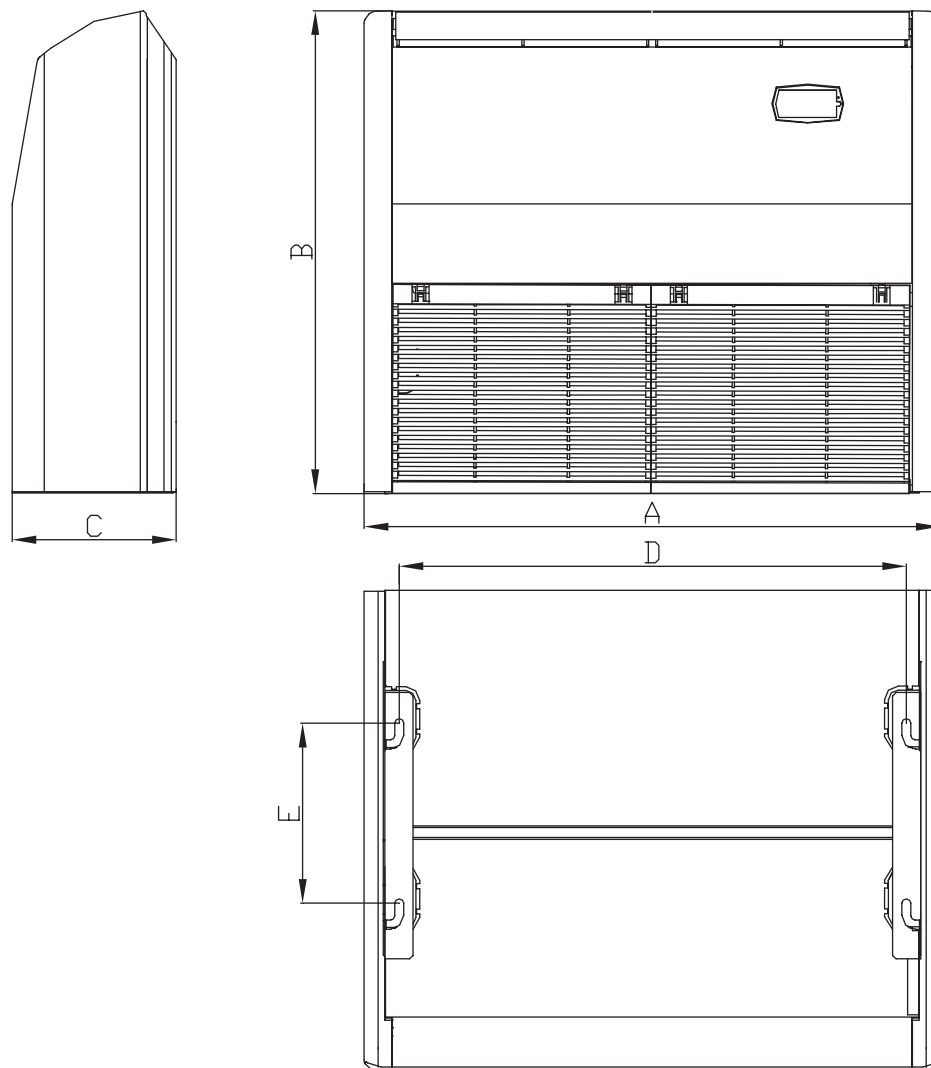


Рис. 9.4

Таблица 9.2

Модель блока	A	B	C	D	E
GMV-R28Zd/NaB-K	840	695	238	745	260
GMV-R36Zd/NaB-K	840	695	238	745	260
GMV-R50Zd/NaB-K	840	695	238	745	260
GMV-R71Zd/NaB-K	1300	600	188	1220	260
GMV-R90Zd/NaB-K	1590	695	238	1500	260
GMV-R112Zd/NaB-K	1590	695	238	1500	260
GMV-R125Zd/NaB-K	1590	695	238	1500	260

9.2.3 Габаритные и установочные размеры внутренних блоков кассетного типа (рис. 9.5).

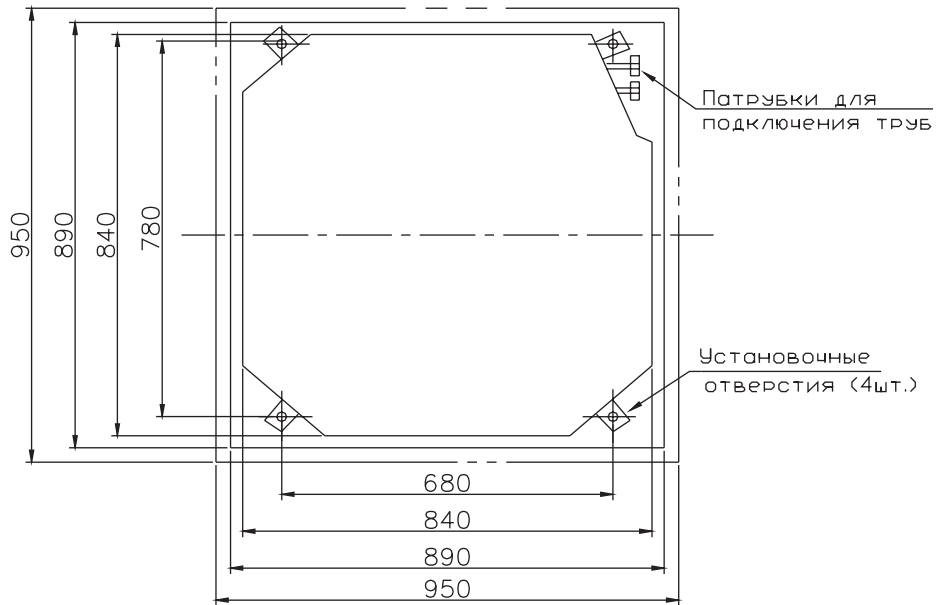


Рис. 9.5

9.2.4 Габаритные и установочные размеры внутренних блоков канального типа

9.2.4.1 Габаритные и установочные размеры внутренних блоков канального типа (рис. 9.6) моделей GMV-R22P/Na-K, GMV-R25P/Na-K, GMV-R28P/Na-K, GMV-R32P/Na-K, GMV-R36P/Na-K

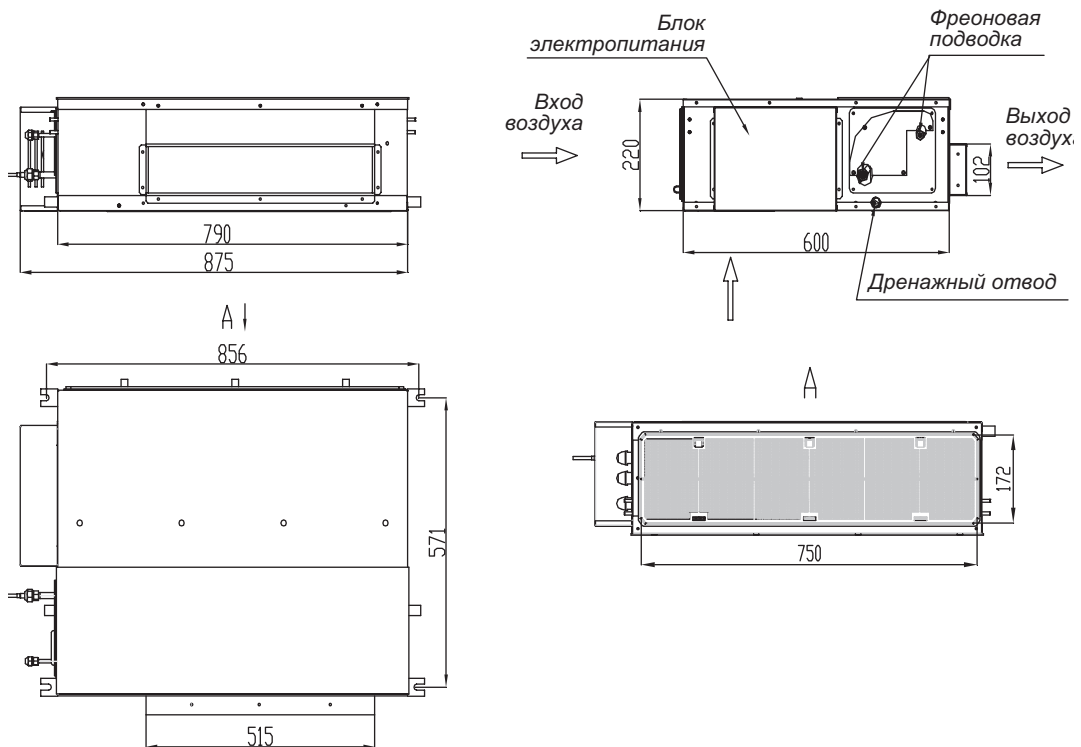


Рис. 9.6

9.2.4.2 Габаритные и установочные размеры внутренних блоков канального типа моделей GMV-R40P/Na-K, GMV-R45P/Na-K, GMV-R50P/Na-K, GMV-R56P/Na-K, GMV-R63P/Na-K, GMV-R71P/Na-K, GMV-R80P/Na-K, GMV-R90P/Na-K, GMV-R100P/Na-K, GMV-R112P/Na-K, GMV-R125P/Na-K (рис. 9.7 и табл. 9.3).

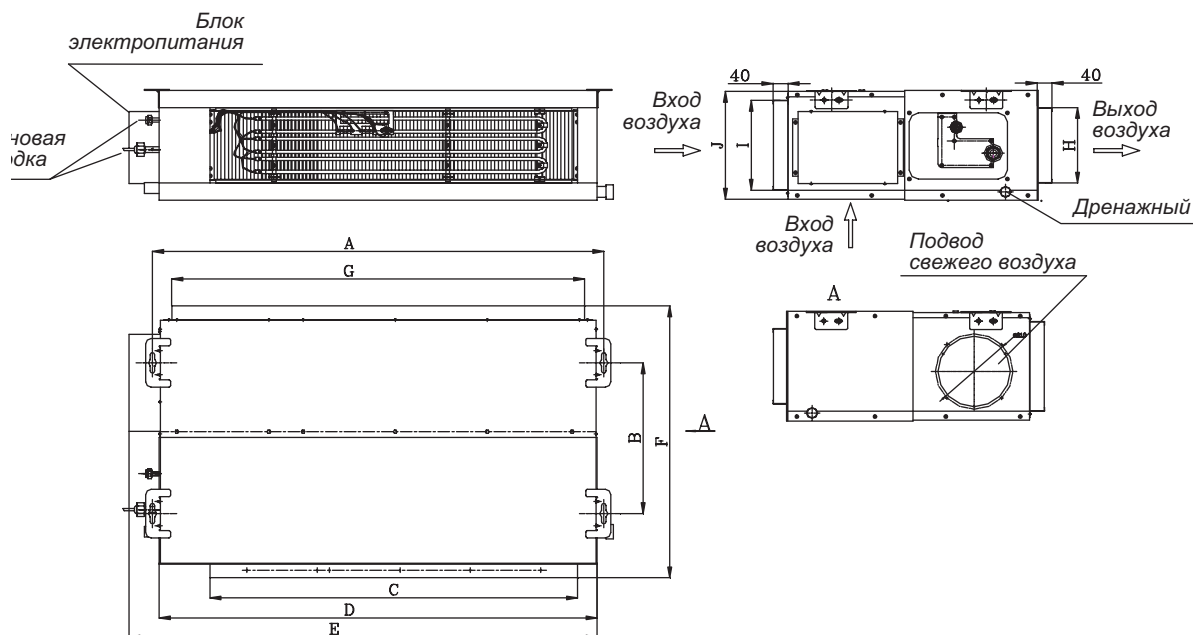


Рис. 9.7

Таблица 9.3

Модель блока	A	B	C	D	E	F	G	H	I	J
GMV-R40P/Na-K	932	430	738	892	980	736	738	125	203	266
GMV-R45P/Na-K	932	430	738	892	980	736	738	125	203	266
GMV-R50P/Na-K	932	430	738	892	980	736	738	125	203	266
GMV-R56P/Na-K	1112	420	918	1074	1159	736	918	207	207	260
GMV-R63P/Na-K	1112	420	918	1074	1159	736	918	207	207	260
GMV-R71P/Na-K	1112	420	918	1074	1159	736	918	207	207	260
GMV-R80P/Na-K	1112	420	918	1074	1159	736	918	207	207	260
GMV-R90P/Na-K	1350	420	1155	1310	1385	736	1155	207	207	260
GMV-R100P/Na-K	1350	420	1155	1310	1385	736	1155	207	207	260
GMV-R112P/Na-K	1350	420	1155	1310	1385	736	1155	207	207	260
GMV-R125P/Na-K	1350	420	1155	1310	1385	736	1155	207	207	260

10 ТРЕБОВАНИЯ ПРИ РАЗМЕЩЕНИИ И МОНТАЖЕ БЛОКОВ

10.1 Требования при установке блоков наружных блоков системы.

10.1.1 Наружные блоки должны устанавливаться в соответствии с требованиями раздела 2 настоящего руководства и требований СНиП.

10.1.2 Блок должен устанавливаться на бетонном основании или стальном каркасе (швеллерах) (рис. 10.1).

10.1.3 Между блоком и основанием по углам должны быть установлены демпфирующие резиновые пластины толщиной не менее 20 мм.

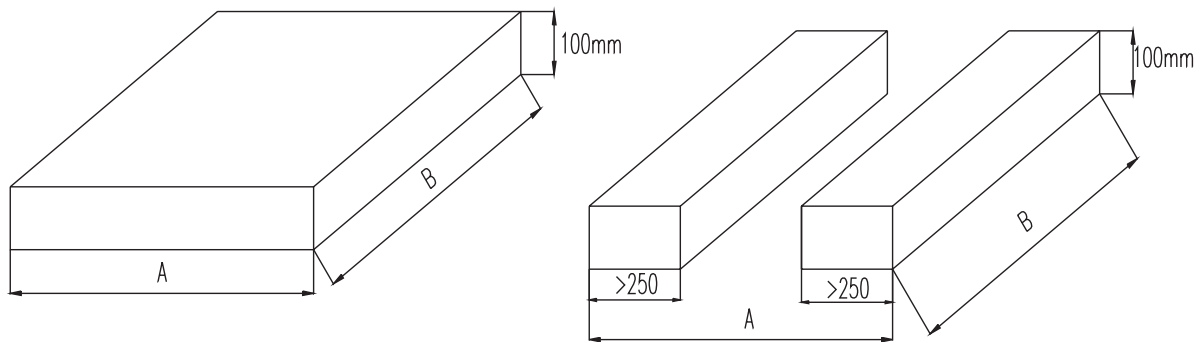


Рис. 10.1

10.1.4 Размеры A и B определяются габаритными размерами блока и удобством подвода коммуникаций.

10.1.5 Требования по размещению одиночных наружных модулей согласно рисунку 10.2.

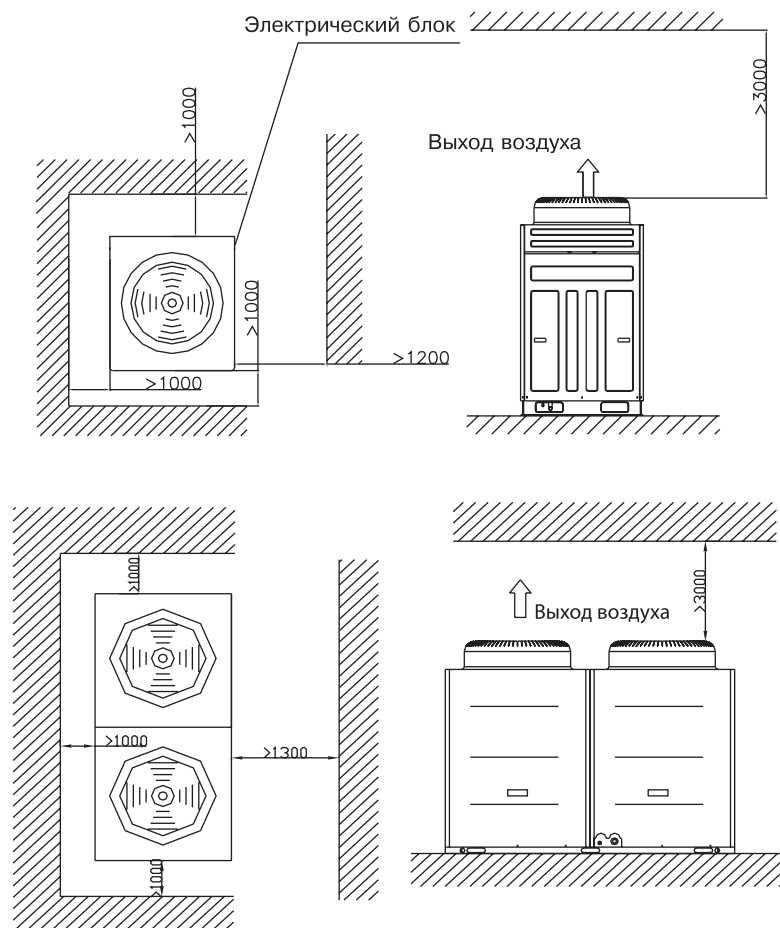


Рис. 10.2

10.1.6 Требования по размещению группы наружных модулей согласно рис. 10.3 и 10.4.

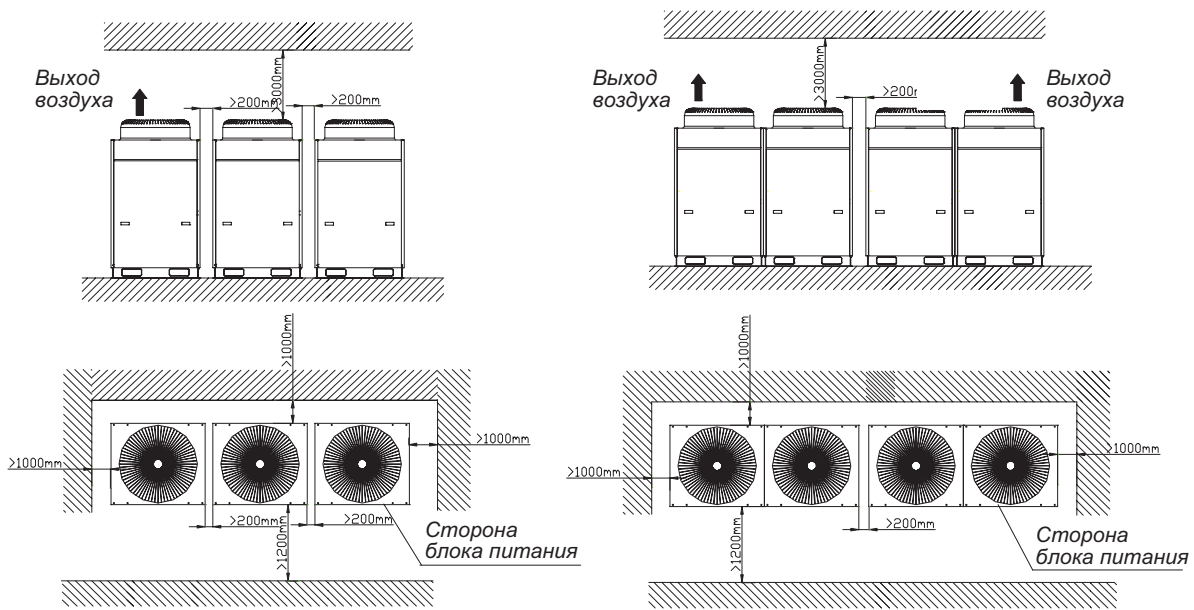


Рис. 10.3

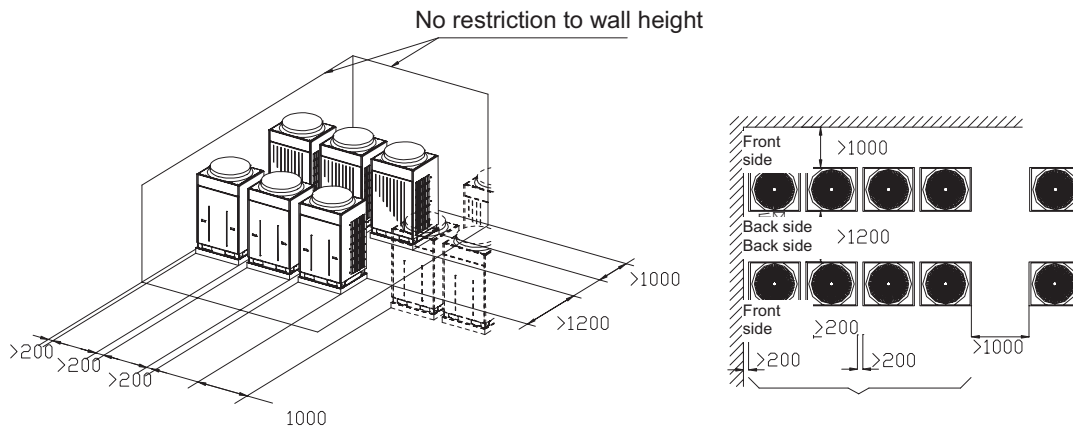


Рис. 10.4

10.1.7 Защита наружного блока.

10.1.7.1 В целях исключения попадания в корпус наружного блока осадков (снег, дождь) рекомендуется устанавливать на верхнюю часть блока защитный кожух (рис. 10.5).

10.1.7.2 Блок рекомендуется устанавливать на фундамент высотой не ниже 150 мм, с целью исключения заноса блока снегом.

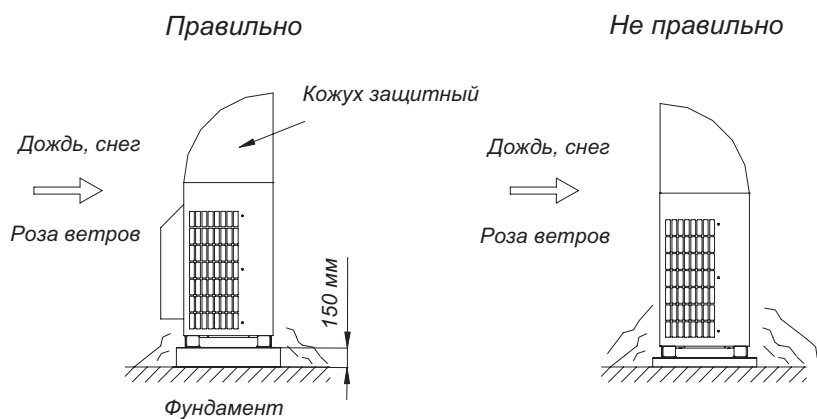


Рис. 10.5

10.2 Размещение и монтаж внутренних блоков настенного типа.

10.2.1 Размещение блока в соответствии с требованиями раздела 2 настоящего руководства.

10.2.2 На рисунке 10.6 указаны допустимые минимальные расстояния от блока до стен и потолка при установке.

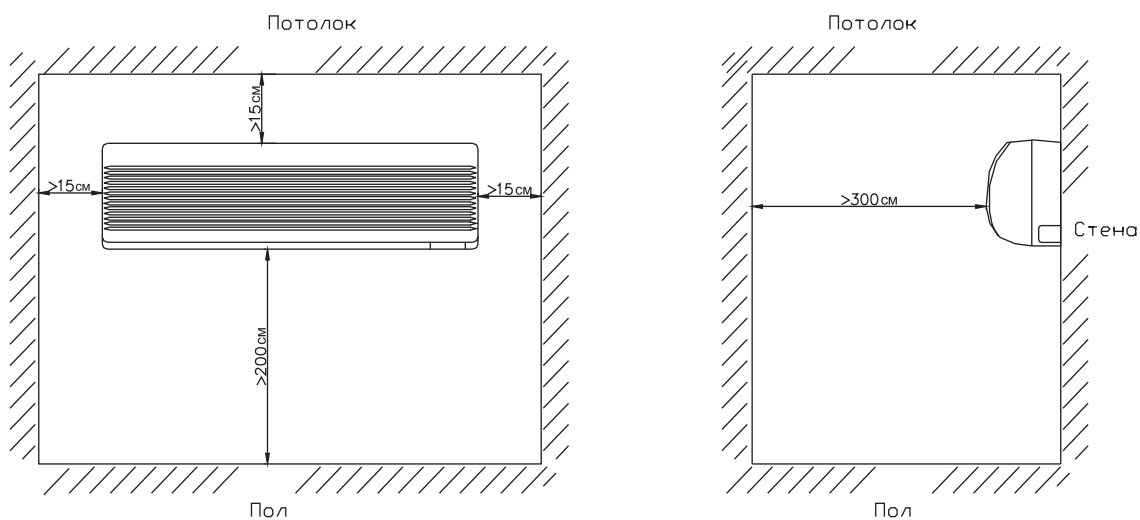


Рис. 10.6

10.2.3 Корпус блока крепится на монтажной панели (рис. 10.7), которая входит в комплект поставки.

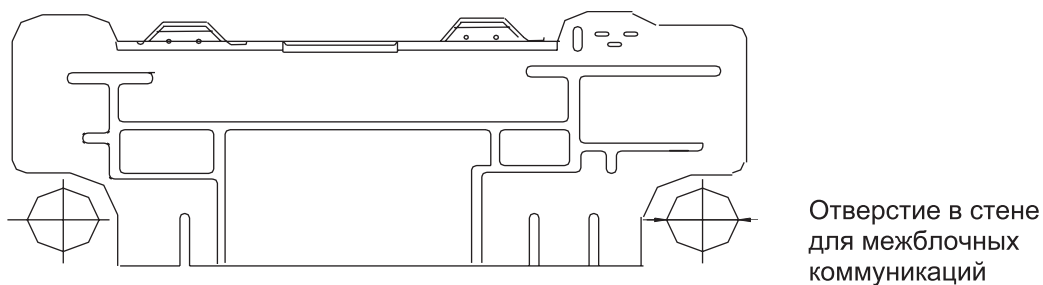


Рис. 10.7

10.2.4 Порядок монтажа настенного блока.

10.2.4.1 Блок вешается на монтажную панель, которая крепится к стене.

10.2.4.2 Монтажная панель закрепите при помощи винтов на стене горизонтально с уклоном 2–3 град в сторону дренажного шланга.

10.2.4.3 После установки проверьте надежность крепления панели к стене, потянув ее рукой вниз. Закрепленная панель должна выдерживать вес не менее 60 кг, при равномерном распределении нагрузки по всей панели.

10.2.4.4 Просверлите в стене отверстие диаметром 50 мм для блоков производительностью от 2 до 3,5 кВт и диаметром 65 мм для блоков производительностью 4,5–8 кВт.

Отверстие в стене должно быть выполнено с уклоном 3;5 град в наружную сторону.

10.2.4.5 Место расположения отверстия зависит от траектории трассы. На рис. 10.7 показано расположение отверстия при подводе трассы непосредственно за блоком.

10.2.4.6 Для защиты от повреждения соединительных труб и кабелей в просверленное отверстие установите пластмассовую втулку.

10.2.5 При установке блока подвод соединительных межблочных коммуникаций производится непосредственно за блоком или с левой/правой стороны (рис. 10.8).

10.2.6 После установки блока проверьте надежность его крепления на стене.



Рис. 10.8

10.2.7 При размещении внутренних блоков настенного типа необходимо предусматривать место для размещения выносного блока терморегулирующего вентиля (ТРВ).

Габаритные размеры (см. рис. 10.9).

10.2.8 При работе вентиля имеется специфический шум подачи хладагента. Клапан имеет шумопоглощающий корпус.

10.2.9 Блок клапана рекомендуется устанавливать за подвесным потолком, в коридоре и т.п.

10.2.10 Максимальная удаленность клапана от внутреннего блока 5 м.

10.2.11 **Внимание! ТРВ должен быть установлен строго горизонтально.** Стрелки на корпусе в соответствие с рисунком 10.9.

10.2.12 ТРВ должен быть установлен таким образом, чтобы подвод кабеля подключения к плате находился со стороны внутреннего блока.

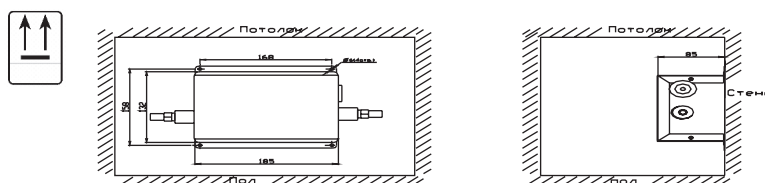


Рис. 10.9

10.2.13 Блок может быть установлен на стене или прикреплен к потолку (рис. 10.8).

10.2.13.1 Для установки на стене необходимо разместить его строго горизонтально и закрепить при помощи 4-х винтов (рис. 10.7).

10.2.13.2 Для установки на потолке необходимо предварительно просверлить отверстия в потолке, вставить втулки и закрепить при помощи шпилек (M8) и установочных кронштейнов (рис. 10.10).

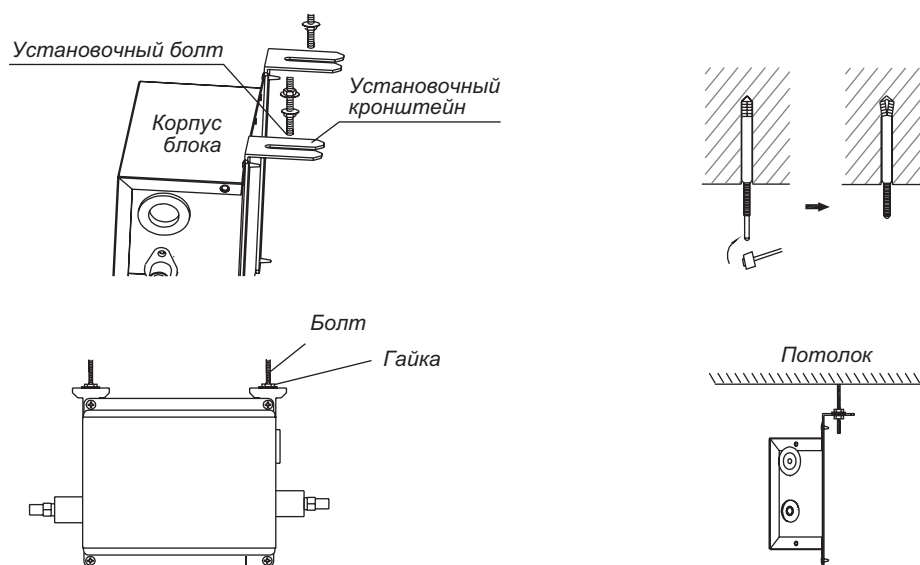


Рис. 10.10

10.2.14 Порядок подключения ТРВ.

10.2.14.1 Блок ТРВ монтируется на жидкостную трубу. Расстояние от ТРВ до блока не более 1,5 м.

К одному из штуцеров ТРВ подключается конец жидкостной трубы со стороны наружного блока, к другому конец трубы со стороны внутреннего блока (рис. 10.11).

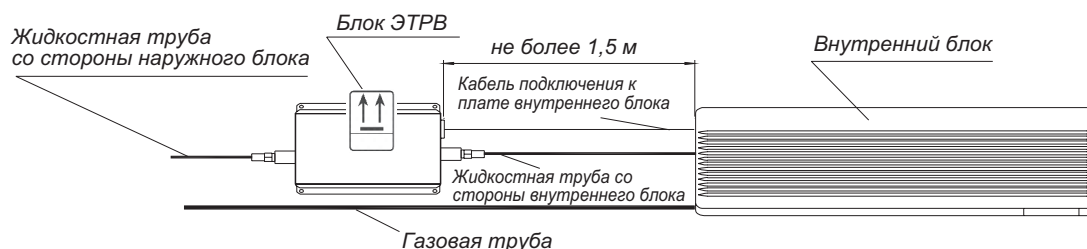


Рис. 10.11

10.2.15 Совместите гайки со штуцерами с одной и другой стороны клапана и при помощи гаечных ключей надежно затяните их.

Внимание! При подключении будьте осторожны, не повредите соединительную трубку, не допускайте заломов, эллипсности в сечении трубки и трещин.

10.2.8.2 Подключите электрический разъем блока ТРВ к плате внутреннего блока.

10.3 Размещение и монтаж внутренних блоков напольно-потолочного типа

10.3.1 Блоки напольно-потолочного типа должны устанавливаться в соответствии с требованиями раздела 2 настоящего руководства и таблицы установочных размеров п. 9.2.2.

10.3.2 Предусмотрены два варианта установки внутреннего блока напольный и потолочный

10.3.3 По специальному трафарету, который входит в комплект поставки, сделайте разметку для крепежных винтов на стене или потолке.

10.3.4 Для установки блока применяйте аксессуары, которые входят в комплект поставки или аналогичные.

10.3.5 Снимите решетку выходящего воздуха, боковую панель и подвеску. Для снятия решетки нажмите на кнопку фиксации решетки и удалите решетку из блока.

10.3.6 Снимите боковую панель, предварительно открутив винты.

10.3.7 Для установки блока на стену необходимо приподнять его и повесить на установочный болт в соответствии с рис. 10.12.

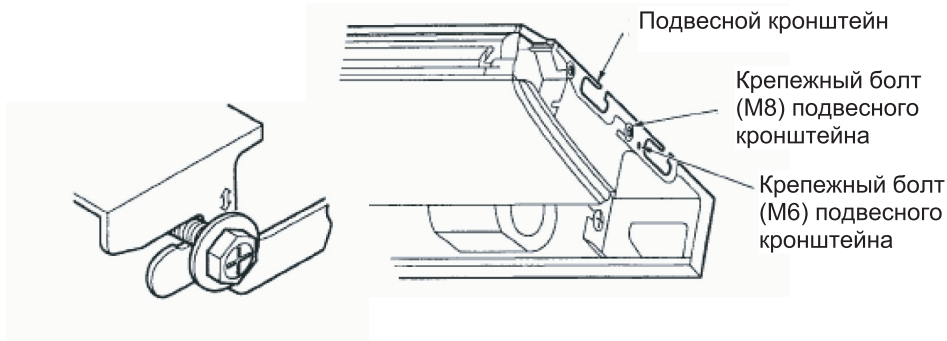


Рис. 10.12

10.3.8 Затяните установочные болты. После чего установите и зафиксируйте боковые панели, а также крышку передней панели.

10.3.9 Для установки блока на потолок необходимо в соответствии с разметкой установить анкерные болты в потолке, затем поднять блок и повесить его в соответствии с рисунками 10.12 и 10.13 на кронштейн.

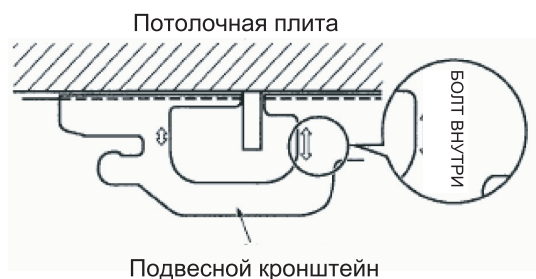


Рис. 10.13

10.3.10 Отрегулируйте положение блока поворотом гайки при помощи гаечного ключа (рис. 10.14).

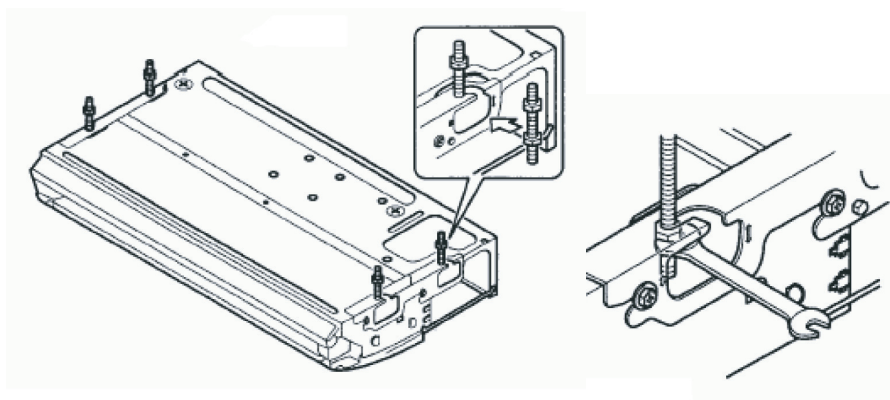


Рис. 10.14

10.4 Размещение и монтаж внутренних блоков кассетного типа.

10.4.1 Блоки кассетного типа должны устанавливаться в соответствии с требованиями раздела 2 настоящего руководства и таблиц установочных размеров п. 9.2.3.

10.4.2 Допустимые расстояния от блока до стен и потолка в соответствии с рисунком 10.15.

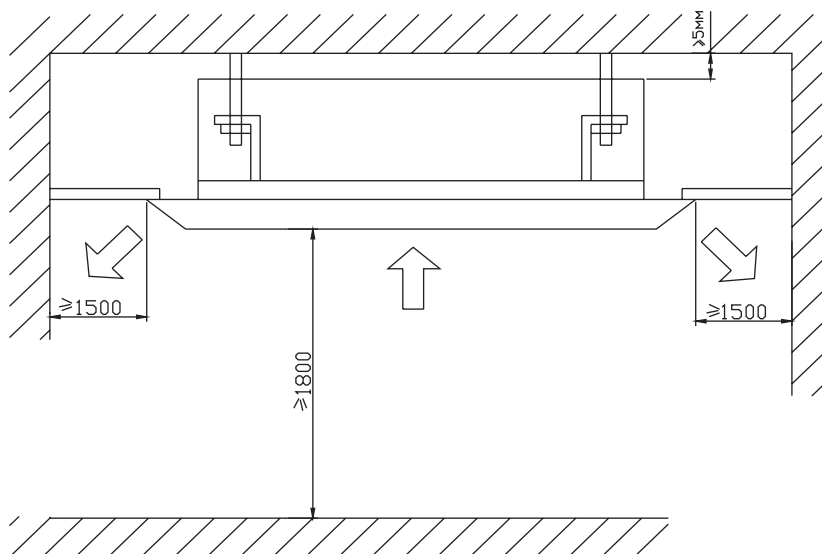


Рис. 10.15 — Размещение блока кассетного типа

10.4.3 Воздухозаборное и воздуховыпускное отверстия блока не должны загромождаться, обеспечивая свободный проход воздуха.

10.4.4 Расстояние между панелью блока и полом должно быть не менее 1800 мм. Место размещения должно обеспечивать возможность технического обслуживания.

10.4.5 Основание, куда устанавливается подвесной блок должно быть достаточно прочным и выдерживать четырехкратный вес блока, не создавая шума и вибраций при работе.

10.4.6 Блок должен быть установлен при помощи строительного уровня строго горизонтально.

10.4.7 Выбранное место, должно быть удобным для прокладки межблочных соединений и дренажной трубки.

10.4.8 Не размещайте блок кондиционера в задымленных местах, а также местах с повышенным содержанием пыли, масляных паров.

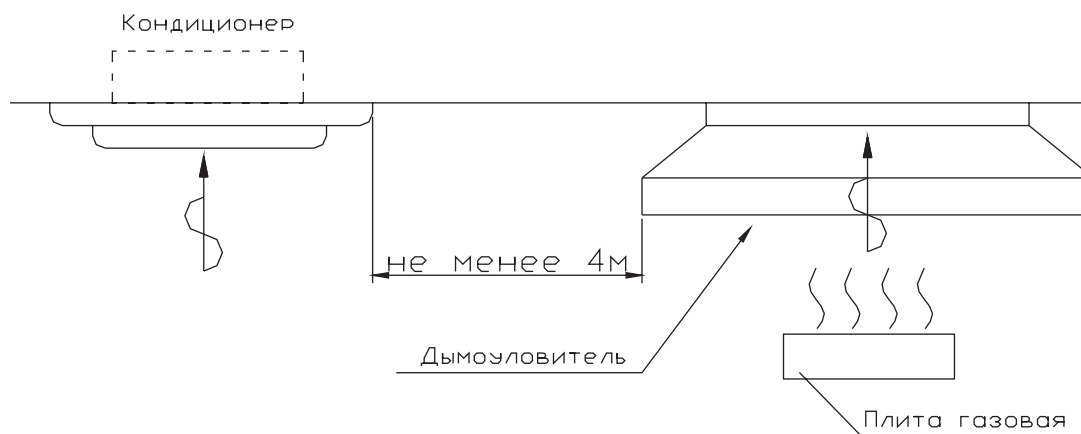


Рис. 10.16 — Требования по размещению кассетного блока

10.4.9 Установочные размеры блока.

10.4.9.1 Установочные и габаритные размеры 4-х струйного кассетного блока в соответствии с рисунком 10.17.

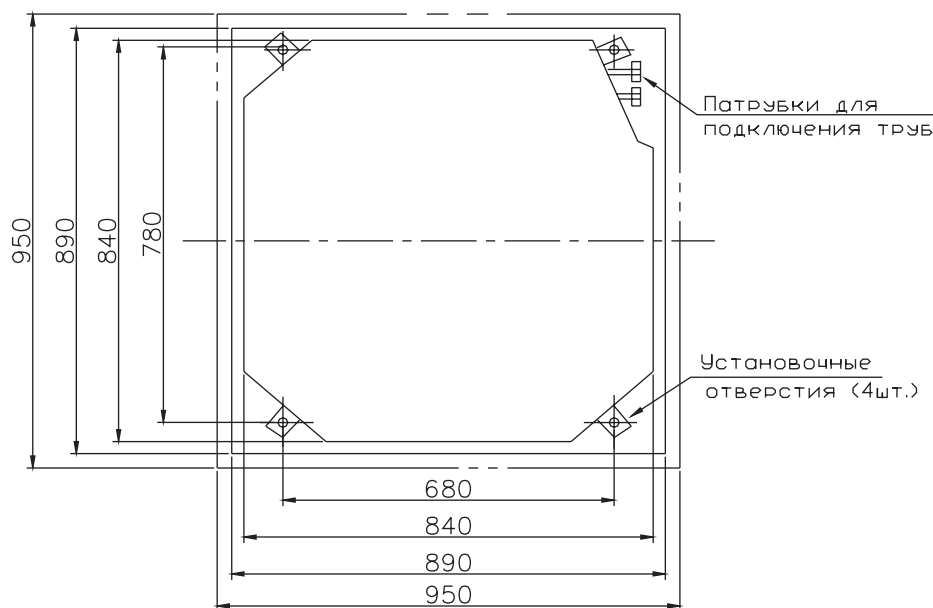


Рис. 10.17— Установочные и габаритные размеры блока

10.4.9.2 Размеры потолочного отверстия под блок 890x890 мм.

10.4.10 Расположение внутреннего блока кассетного типа относительно потолка показано на рисунке 10.18.

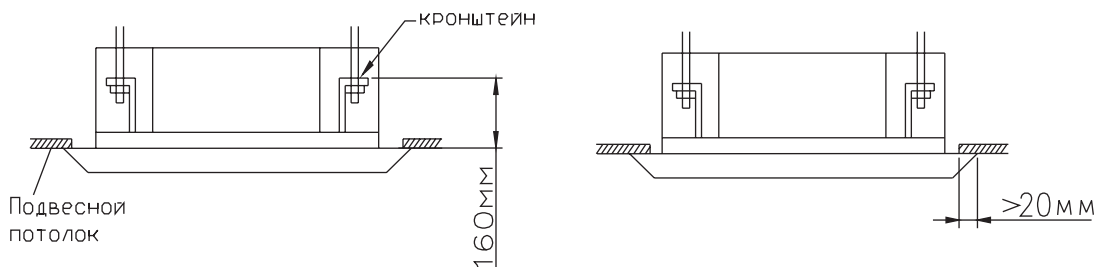


Рис. 10.18 — Расположение блока относительно потолка

10.4.11 Порядок установки блока (см. рис. 10.19).

а) Выберите место установки в соответствии с требованиями по размещению настоящей инструкции и нормативных документов.

б) Прикрепите установочные уголки к блоку при помощи винтов.

в) Наложите шаблон на блок и сделайте отметки в местах расположения крепежных отверстий

г) Используя шаблон, сделайте разметку на потолке для сверления отверстий под кронштейны.

д) Просверлите отверстия и установите кронштейны, накрутив на них гайки.

е) Поддерживая блок, установите и зафиксируйте специальными фиксирующими пластинами и заверните гайки на кронштейнах

ж) При помощи уровня отрегулируйте гайками на кронштейнах положение блока в горизонтальной плоскости.

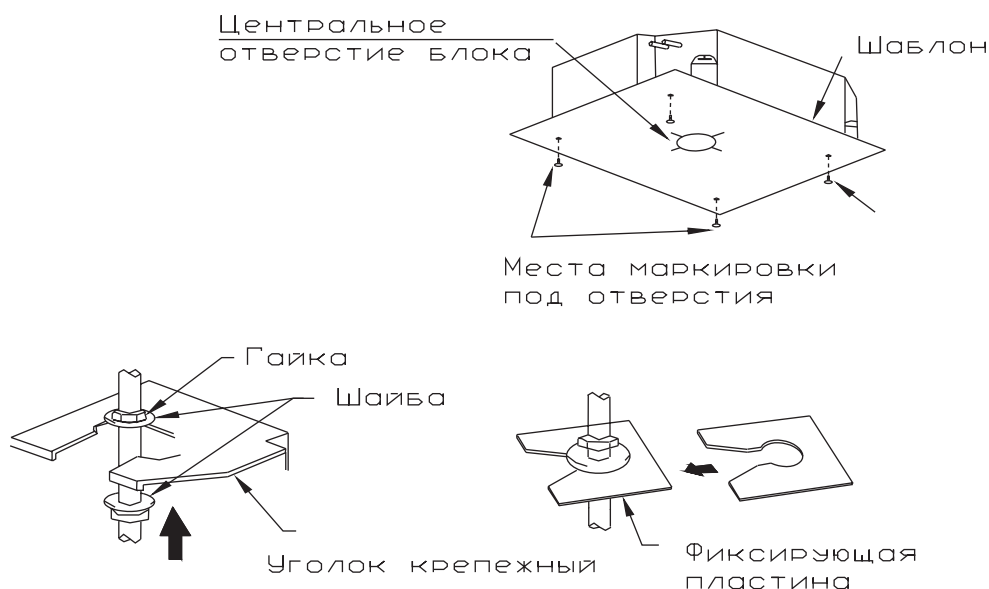


Рис. 10.19 — Нанесение разметки на шаблоне и фиксация блока при установке

10.4.11.1 Установка панели

- Установите панель на корпус внутреннего блока, при этом электродвигатель поворотных жалюзи должен быть напротив отводов соединительного межблочного трубопровода внутреннего блока (см. рисунок 10.20).
- Зацепите две защелки панели, расположенные на противоположной стороне от электродвигателя поворота жалюзи.
- Затем зацепите остальные две защелки на скобах по бокам внутреннего блока. При установке панели следите за тем, чтобы провод электродвигателя жалюзи не был прижат.
- Заверните 4 винта с шестигранной головкой под защелками примерно на 15 мм (панель должна подняться).
- Отрегулируйте панель, повернув ее в направлении, указанном стрелкой (см. рисунок ниже), так чтобы регулировочная пластина нормально соединилась с потолком.
- Затягивайте винты до тех пор, пока толщина уплотнительного материала между панелью и внутренним блоком не уменьшится до 5–8 мм (рис. 10.20).

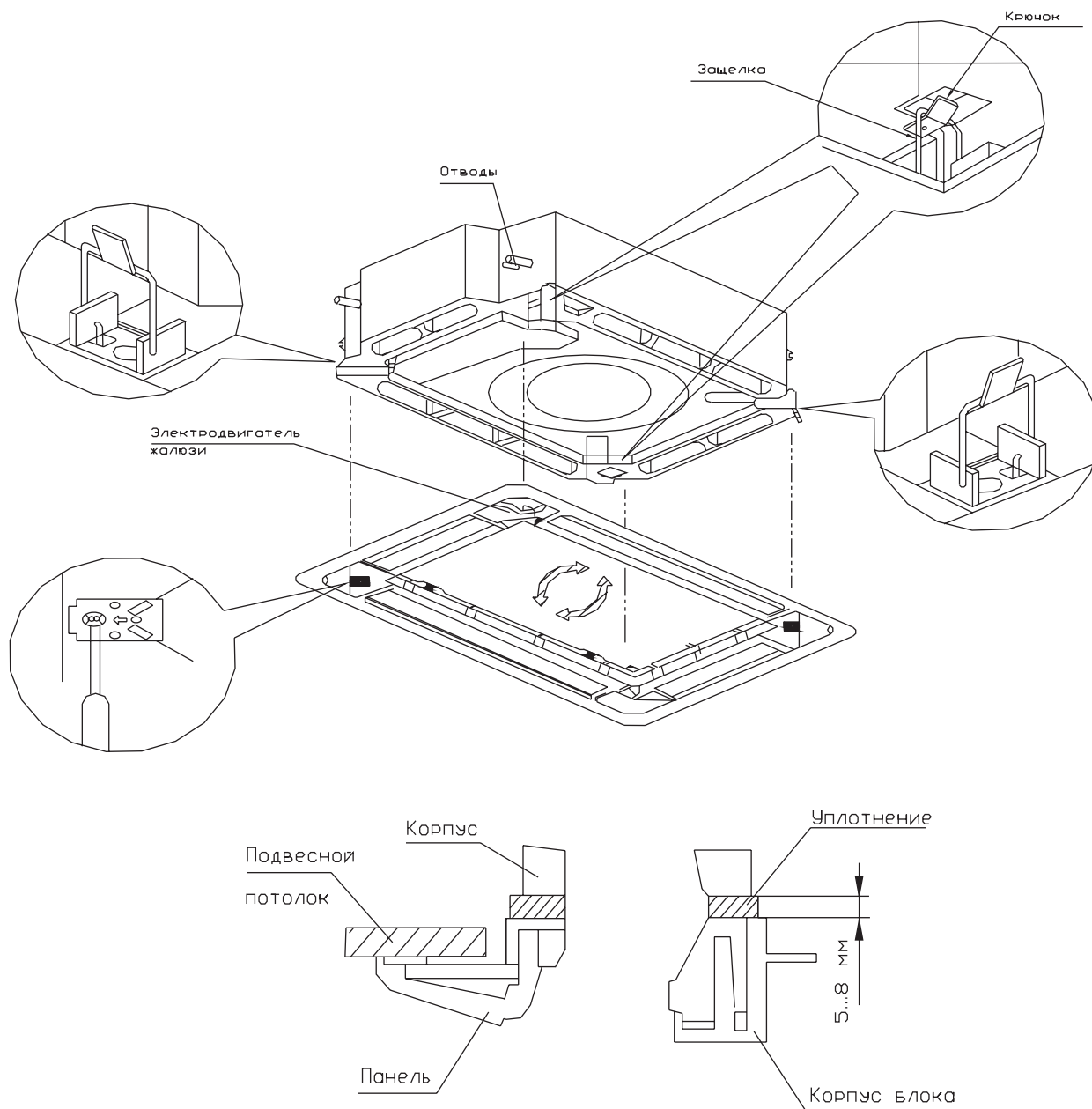


Рис. 10.20 — Установка панели

Внимание! Неправильная установка и закручивание винтов может привести к утечкам конденсата.

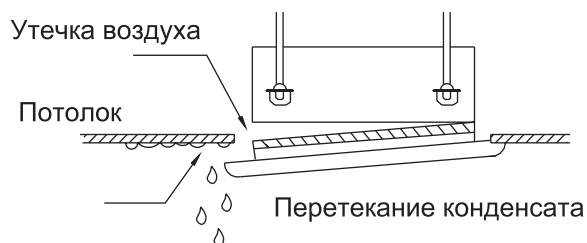


Рис. 10.21 — Неправильная установка панели

10.4.11.2 Между потолком и декоративной панелью не должно быть зазора.

10.4.11.3 При необходимости отрегулируйте положение блока при помощи винта через отверстие в углу блока (см. рисунок 10.22).

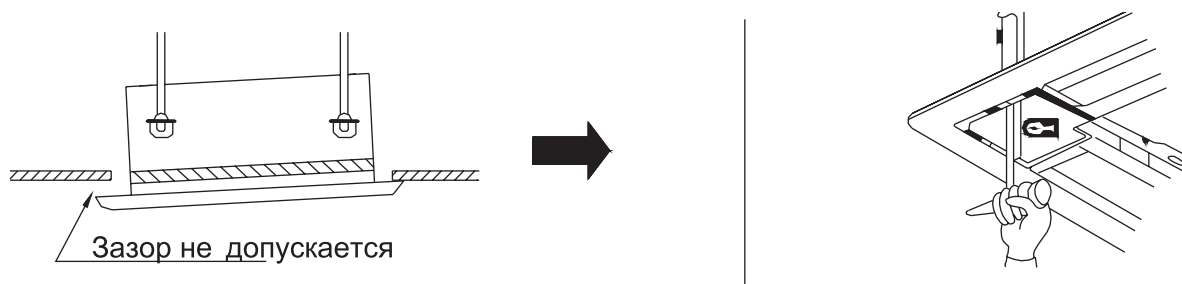


Рис. 10.22 — Регулирование положения блока в горизонтальной плоскости

10.4.11.4 Установка декоративной панели

• Перед тем как установить декоративную панель подключите при помощи разъемов электродвигатель жалюзи (см. рисунок 10.23).

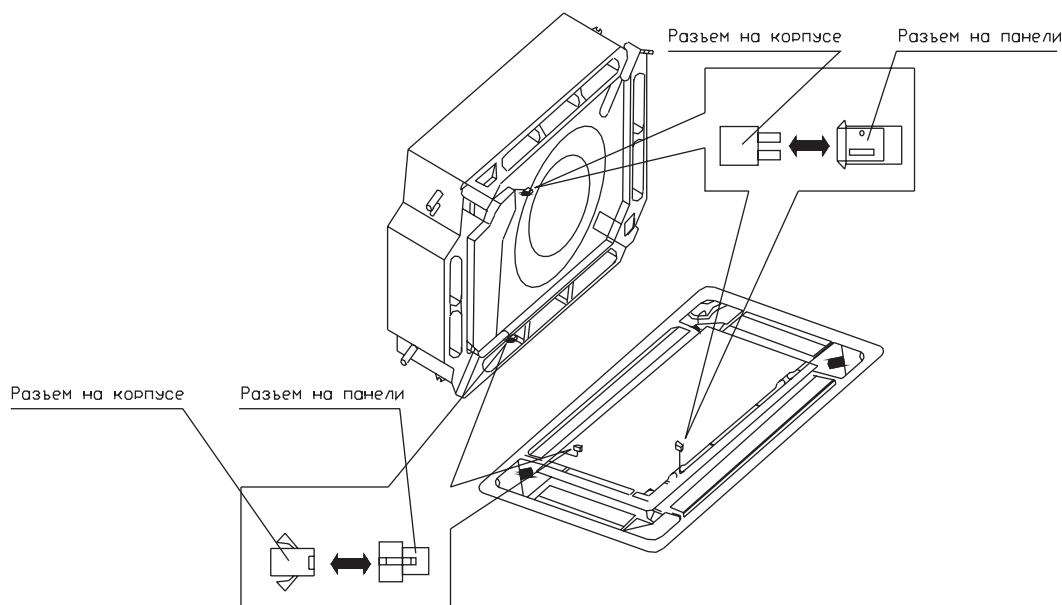


Рис. 10.23 — Установка декоративной панели

10.5 Размещение и монтаж внутренних блоков канального типа

10.5.1 Блоки канального типа относятся к типу изделий скрытой установки и должны устанавливаться в соответствии с требованиями раздела 2 настоящего руководства и таблиц установочных размеров п. 9.2.4.

10.5.2 Требования к месту размещения:

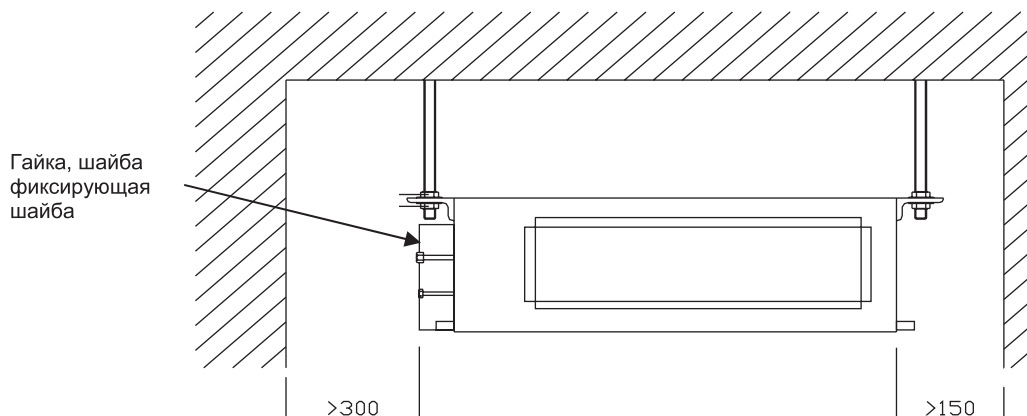


Рис. 10.24 — Размещение блока

- Расстояния от боковой поверхности блока со стороны подключения до ближайшей стены должно быть не менее 300 мм (рис. 10.24).
- Минимальное расстояние между блоком и потолком должно быть не менее 5 мм.
- Кронштейны крепления блока должны быть достаточно прочны и рассчитаны на вес блоков.
- Параметры дренажной трубы должны быть в соответствии с требованиями настоящего руководства.
- Всасывающая и нагнетающая труба воздухопроводов должны находиться в одном помещении.
- Воздухозаборное и воздуховыпускное отверстия не должны быть загромождены. Должен быть обеспечен свободный доступ воздуха.
- Воздуховоды должны быть герметично и надежно соединены с фланцами всасывающего и нагнетающего отверстий внутреннего блока.
- С целью снижения уровня шума и вибраций между блоком и нагнетающей трубой воздуховода необходимо устанавливать гибкий воздуховод.
- Блоки должны быть установлены таким образом, чтобы было обеспечено пространство для проведения сервисного технического обслуживания
- Блоки должны размещаться вдали источников тепла, мест возможной утечки воспламеняемых газов и испарений.
- С целью исключения влияния электромагнитных помех, блоки, кабель питания и кабель управления должны находиться на расстоянии не менее 1 м от телевизионных установок и радиооборудования.

10.5.3 Порядок установки блока

- Сделайте разметку на потолке для 4-х отверстий подвесных уголков внутреннего блока.
- Просверлите четыре отверстия в соответствии с разметкой.
- Установите забивные анкерные втулки M10 в просверленные отверстия (рис. 10.25)

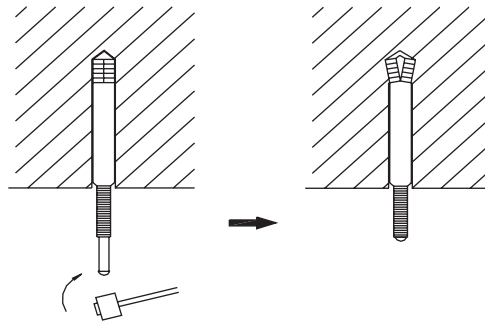


Рис. 10.25 — Установка анкерных втулок

Закрепите подвесные уголки на внутреннем блоке и установите внутренний блок на потолке в соответствии с рисунками 10.26 и 10.27.

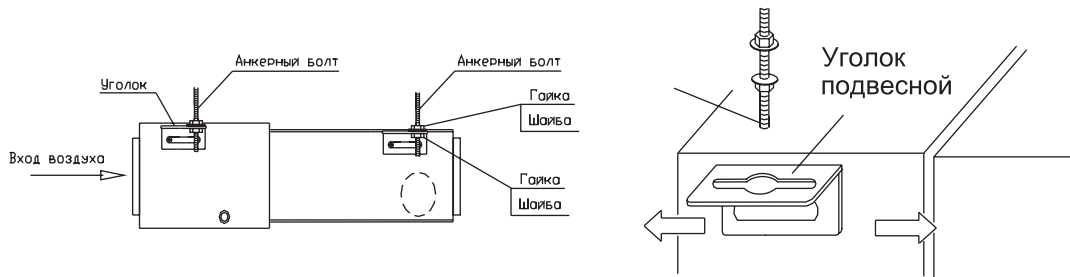


Рис. 10.26 — Установка блока

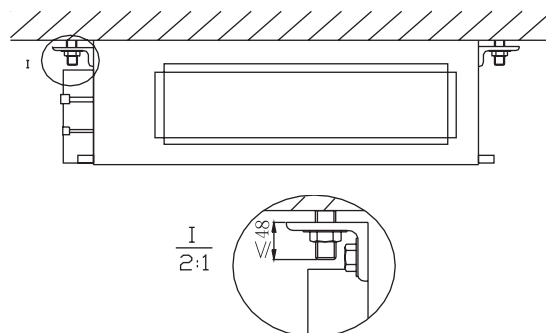


Рис. 10.27 — Крепление блока

10.5.3.2 При необходимости оборудования люка, а также для предотвращения вибраций потолок необходимо усилить стальным уголком.

Выравнивание блока с помощью строительного уровня

• После установки блока, используя уровень, отрегулируйте положение блока в горизонтальной плоскости с помощью крепежных гаек (см. рисунок 10.28).

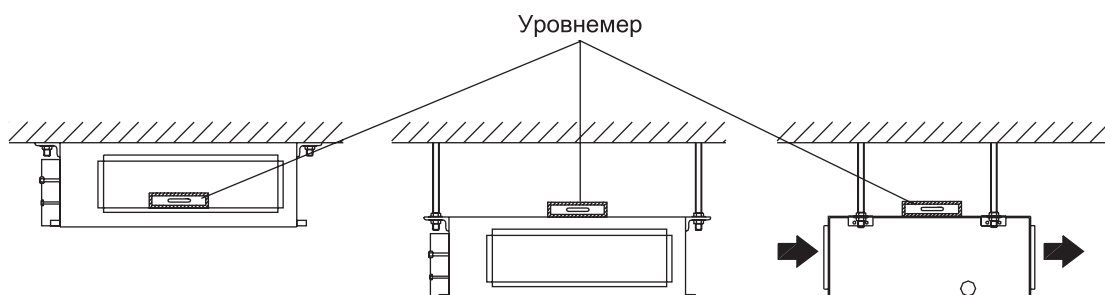


Рис. 10.28 — Выравнивание блока в горизонтальной плоскости

10.5.5 Установка внутренних блоков канального типа с нулевым статическим давлением производится без всасывающего и нагнетающего воздуховода, при этом в подвесном потолке должно быть предусмотрено отверстие для забора воздуха (см.рис 10.29).

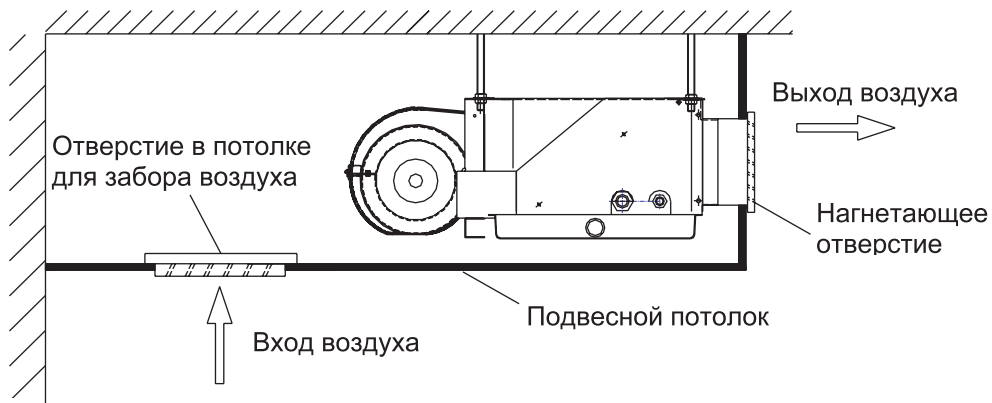


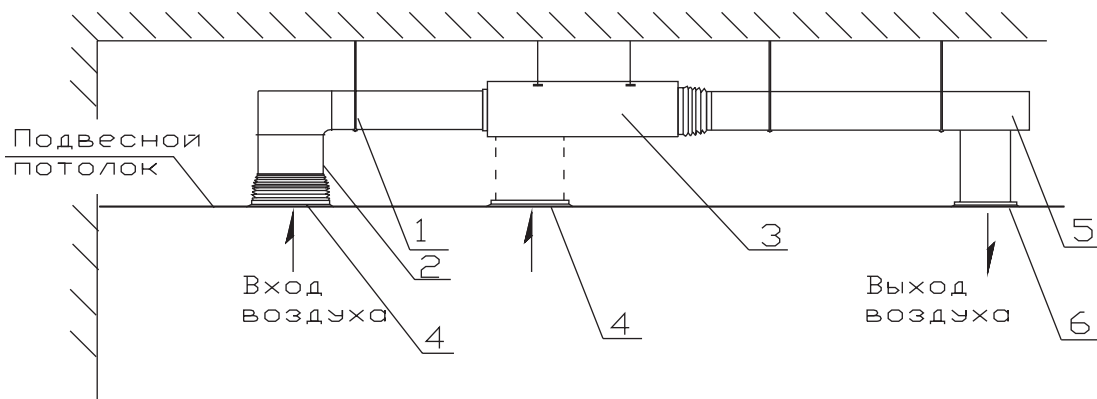
Рис 10.29 — Установка блока без воздуховодов

10.5.6 Установка блоков канального типа с воздуховодами

- При установке внутреннего блока канального типа со статическим давлением отличным от нуля необходимо подключить всасывающую и нагнетающую трубу воздуховодов.

- Не допускается запуск внутреннего блока без всасывающей трубы воздуховода во избежание перегрева и выхода из строя электродвигателя вентилятора.

- Длина воздуховодов должна быть рассчитана в соответствии со значением статического давления блока.



Поз.	Наименование	Поз.	Наименование
1	Кронштейн крепления	4	Решетка всасывающего воздуховода
2	Всасывающий воздуховод	5	Нагнетающий воздуховод
3	Блок канального типа	6	Решетка нагнетающего воздуховода

Рис. 10.30 — Установка блока канального типа

10.5.7 Всасывающая труба воздуховода может быть подключена с торца или снизу в зависимости от места установки

10.5.8 Порядок установки всасывающей трубы воздуховода снизу (рис. 10.31)

Поз.	Наименование	Поз.	Наименование
1	Заборная решетка всасывающего воздуховода	4	Внутренний блок
2	Гибкая брезентовая труба	5	Нагнетающая труба воздуховода
3	Всасывающая труба воздуховода	6	Пластина-заглушка

- Для подсоединения всасывающей трубы воздуховода к нижнему воздухозаборному отверстию необходимо предварительно снять пластину-заглушку и на ее место присоединить фланец, сняв его с торца блока.

- С целью снижения вибрации всасывающая труба воздуховода должна соединяться с потолочной заборной решеткой гибким воздуховодом (рис. 10.32).

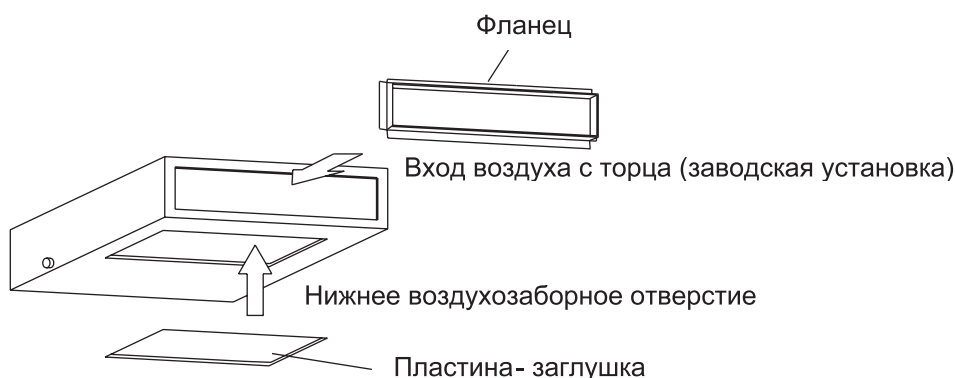


Рис. 10.31 — Установка фланца снизу блока

Пластину-заглушку установить с торца блока

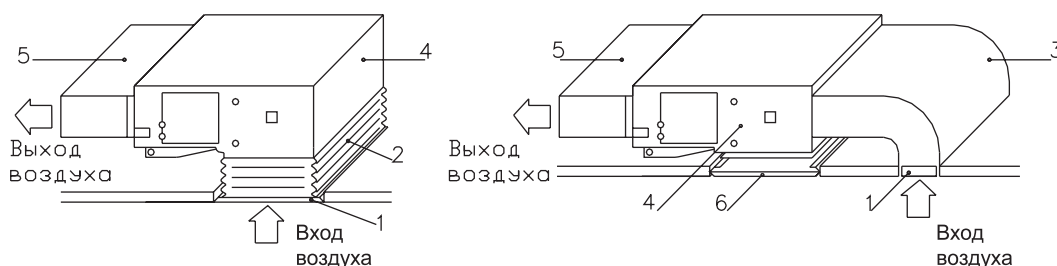


Рис. 10.32 — Подключение воздуховодов к блоку

10.5.9 Установка бокового круглого воздуховода (см. рисунок 10.33)

- Для установки бокового круглого воздуховода предварительно удалите заглушку.

Если дополнительный воздуховод не монтируется, то заглушку отверстия необходимо изолировать.

- Установите и закрепите круглый фланец под воздуховод $\varnothing 200$ с помощью самонарезающих винтов.

- После установки фланец и воздуховод необходимо теплоизолировать.
- Если боковой воздуховод используется для приточного свежего воздуха, то в него необходимо установить воздушный фильтр.

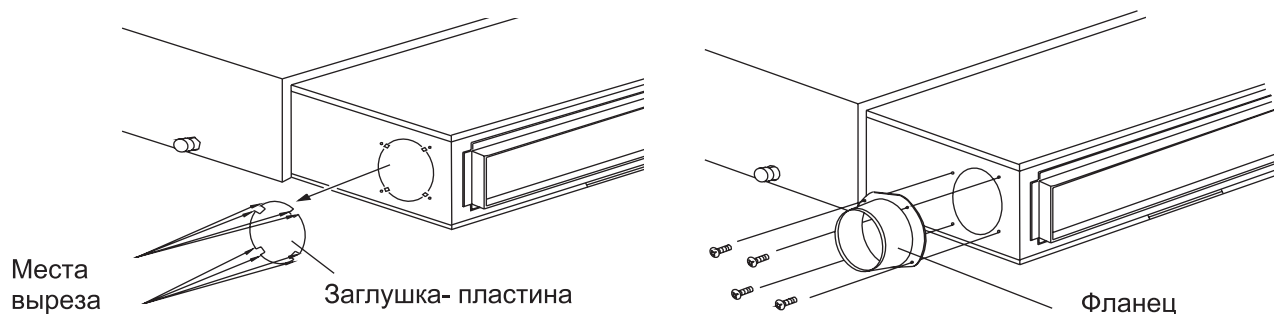


Рис. 10.33 — Установка фланца круглого воздуховода

- 10.5.10 Общие требования к установке воздуховодов
- Установка и монтаж воздуховодов должен проводиться в соответствии с нормативными документами (СНиП, ГОСТ).
- С целью предотвращения потери тепла и образования конденсата все воздухопроводные трубы должны быть герметичны и надежно теплоизолированы.
- Места стыковых соединений теплоизолирующих труб при установке должны склеиваться.
- Каждая воздуховодная труба должна надежно крепиться стальным кронштейном.
- Воздухозаборная решетка всасывающей трубы должен располагаться на потолке на расстоянии не менее 150 мм от стены.
- Конструкция воздуховодов должна обеспечивать снижение шума и обладать достаточной амортизирующей способностью.
- Для сервисного обслуживания и проверки необходимо предусмотреть люковое отверстие напротив электрического блока размером не менее 500 x 500 мм.

11 ТРЕБОВАНИЯ ПРИ МОНТАЖЕ ГИДРАВЛИЧЕСКОЙ ТРАССЫ

11.1 Общие требования

11.1.1 Медные трубы должны транспортироваться и храниться в упакованном виде в герметичной полиэтиленовой упаковке и не должны подвергаться механическим воздействиям. Внутренняя поверхность труб должна быть очищена от загрязнений, пыли и влаги

11.1.2 Диаметр труб для фреоновой трассы в соответствии с требованиями таблицы 5.8 раздела 5 настоящего руководства.

11.1.3 Жидкостная труба магистрали наружного блока работающего на холод/тепло должна подключаться к наружному блоку через двусторонний (реверсивный) фильтр-осушитель.

11.1.4 Медные трубы фреоновой магистрали подключаются к наружным блокам пайкой или развальцовкой.

11.1.5 Если между наружным блоком и внутренними имеется перепад по высоте, то необходимо на вертикальном участке газовой трубы через каждые 6 м устанавливать маслоподъемные петли.

11.2 Пайка труб фреоновой трассы

Внимание! Для того чтобы исключить окисление паяных швов, пайку труб магистрали производить в сухом азоте.

- При подсоединении большого количества наружных блоков во избежание путаницы между блоками на трубах необходимо сделать маркировку.
- Места соединений перед пайкой должны быть тщательно очищены и обезжирены.

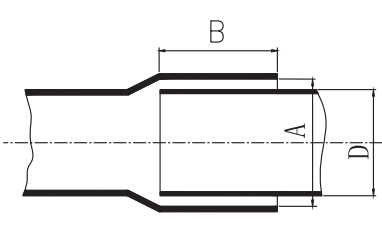
11.2.1 Монтаж медных труб

• Пайка труб должна проводиться обученным квалифицированным специалистом газовой горелкой с использованием смеси газов пропан-бутан-кислород, пропан-бутан-воздух.

• Поверхность труб в местах пайки должна быть ровной, не деформированной, очищенной от пыли и грязи.

• Зазор между трубами и глубина установки одной трубы в другой должны соответствовать параметрам таблицы 11.1.

Таблица 11.1

	Внешний диаметр трубы, D	Минимальная длина сопряжения B, мм	Допустимый зазор между трубами, мм
	1/4"	6	0,05–0,21
3/8"; 1/2"	7		
5/8"	8	0,05–0,27	
3/4"; 7/8"; 1"	10		
1 1/8"; 1 1/4"	12	0,05–0,35	
≥ 1 3/8"	14		

11.2.3 Подача азота при пайке

• Баллон с сухим азотом подключается к фреоновой магистрали через регулятор расхода газа.

• Давление азота в трубах должно составлять 0,05–0,3 МПа; объемный расход азота 4–6 л/мин (газовый поток ощущается прикосновением руки).

• После завершения процесса пайки подачу азота необходимо еще производить в течение 10 сек. пока температура сварного шва будет не более 38 °С.

Внимание! Убедитесь в прохождении азота до места паяного соединения.

- При непрерывной подаче азота необходимо обеспечить отверстие для выхода газовой смеси (рис. 11.1).

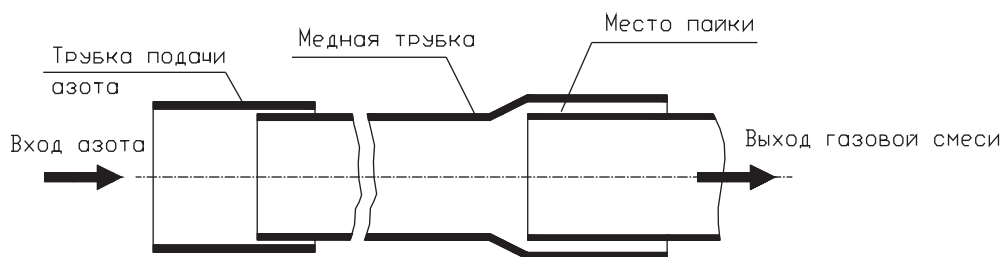


Рис. 11.1 — Подача азота к месту пайки

При выполнении пайки соблюдайте правила пожарной безопасности.

- Вся площадь паяного шва должна прогреваться горелкой равномерно.
- Сначала необходимо нагреть трубу, которая вставляется внутрь, затем вставьте трубу, и, поворачивая ее, добейтесь плотного контакта, после чего нагрейте соединение до температуры пайки (труба становится светло-красной); одновременно с нагревом должен добавляться припой.

- При подключении труб магистрали к наружному блоку необходимо применять припой с содержанием серебра не менее 50%.

11.2.4 Требования к качеству паяного шва Поверхность паяного шва должна быть ровной. На поверхности шва не должно быть прожогов, трещин, неровностей, включений

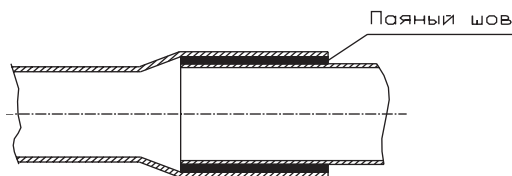


Рис. 11.2 — Паяный шов в разрезе

11.3 Резьбовое подключение труб

11.3.1 При резьбовом-гаечном соединении концы трубок необходимо развальцевать

11.3.2 Для развальцовки необходимо использовать специальный инструмент.

11.3.3 Порядок обработки раструбного отверстия

11.3.3.1 Отрежьте трубу с помощью трубореза. Трубки нельзя резать ножовкой по металлу, т.к. остаются неровности, шероховатости, а также невозможно точно выдержать прямой угол.

- Держите лезвие трубореза таким образом, чтобы труба отрезалась под прямым углом.

- Торцы трубок перед развальцовкой должны быть ровные без заусенцев. Заусенцы необходимо удалить при помощи специального инструмента — шабровки (римера).

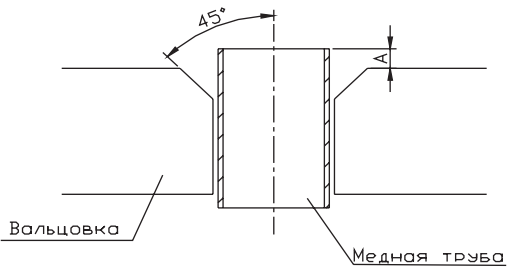
- Чтобы исключить попадание медной стружки внутрь трубы при резке или удалении заусенцев трубное отверстие должно быть направлено вниз.

- Царапины на внутренней поверхности раструба при развальцовке не допускаются.
- Для очистки внутренней поверхности трубы слегка ударьте по концу трубы отверткой.

11.3.3.2 Установите соединительную гайку.

11.3.3.3 Установите трубу в приспособление для развальцовки в соответствии с таблицей 11.2.

Таблица 11.2

	Наружный диаметр медной трубы, дюйм	А, мм
		1/4"; 3/8"
	1/2"; 5/8"	1,0

• При правильной развальцовке внутренняя поверхность раструба должна иметь однородный блеск, а сам раструб должен иметь равномерную толщину.

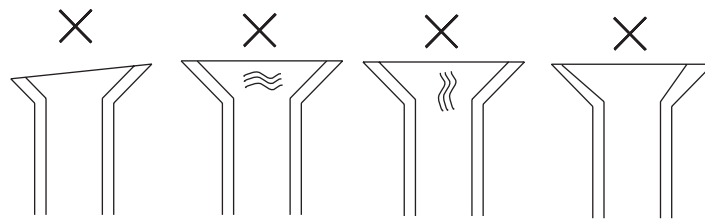


Рис. 11.3 — Примеры неправильной развальцовки

11.4 Установка разветвителей.

11.4.1 В системе GMV применяются разветвители — тройники модели FQ01, FQ02 и FQ3. Параметры разветвителей см. п. 5.4.2 настоящего руководства.

11.4.2 Порядок установки разветвителей (см. рис. 11.4).

• Впускное отверстие соединяется с наружным блоком или с последним ответвлением, выпускное отверстие соединяется с внутренним блоком или со следующим ответвлением.

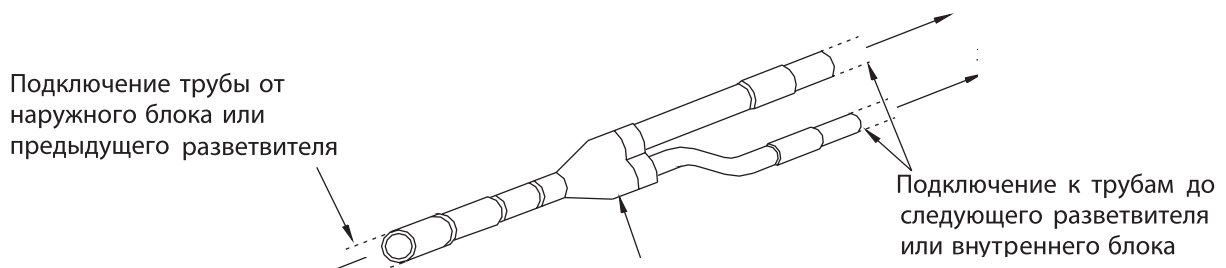


Рис. 11.4 — Подключение разветвителя

11.4.3 Разветвитель подбирается по таблице 5.8 настоящего руководства.

11.4.4 Разветвитель имеет разные диаметры в разных сечениях. В зависимости от мощности блока и диаметра трубки разветвитель отрезается в нужном сечении (см. рис. 11.5).

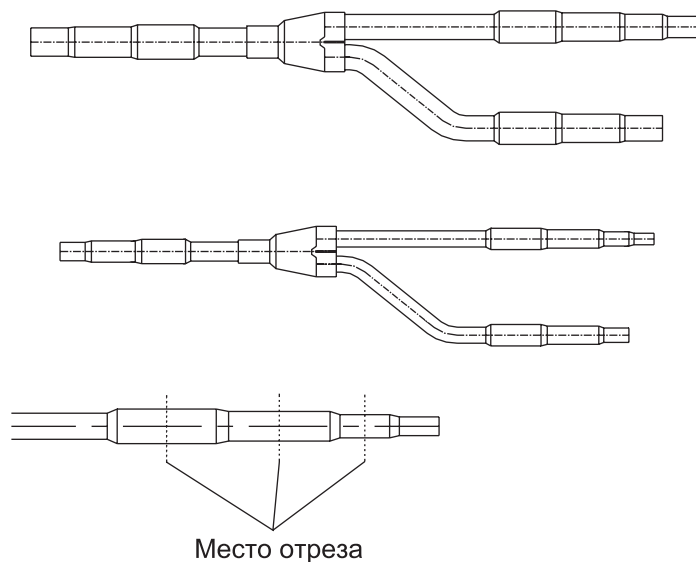


Рис. 11.5 — Отрез разветвителя в нужном сечении

11.4.5 **Внимание!** Разветвитель должен устанавливаться таким образом, чтобы отводы к внутренним блокам находились в горизонтальной плоскости с отклонением не более 30° (см. рис. 11.6).

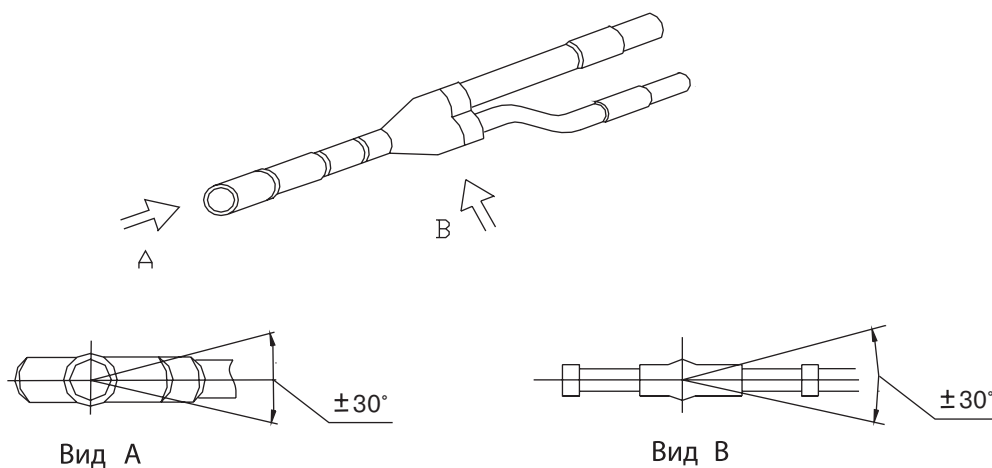


Рис. 11.6 — Расположение разветвителя при подключении

11.4.6 При проектировании и монтаже разветвителей необходимо учитывать следующее (см. рис. 11.7):

- а) Перед разветвителем должен быть участок прямой трубы длиной менее 300 мм.
- б) Между разветвителями должен быть участок прямой трубы длиной не менее 800 мм.
- в) Между разветвителем и изгибом трассы или между двумя изгибами должен быть участок прямой трубы не менее 800 мм.

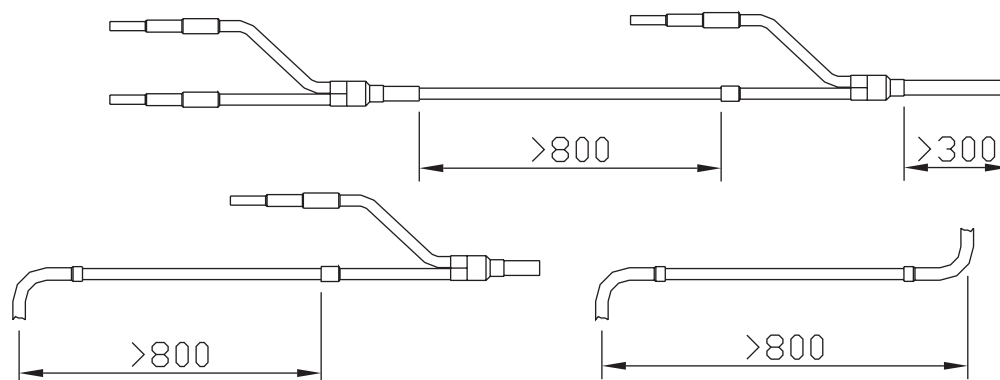


Рис. 11.7

11.4.7 Теплоизоляция разветвителей.

11.4.7.1 Разветвители необходимо теплоизолировать, используя профильный пенопласт (входит в комплект поставки).

При установке двух половин изоляции необходимо использовать клей.

Участок, изолированный профильным пенопластом, кроме того, еще должен быть покрыт термоизоляцией.

Места контакта половин изоляционного пенопласта обрабатываются клеем.

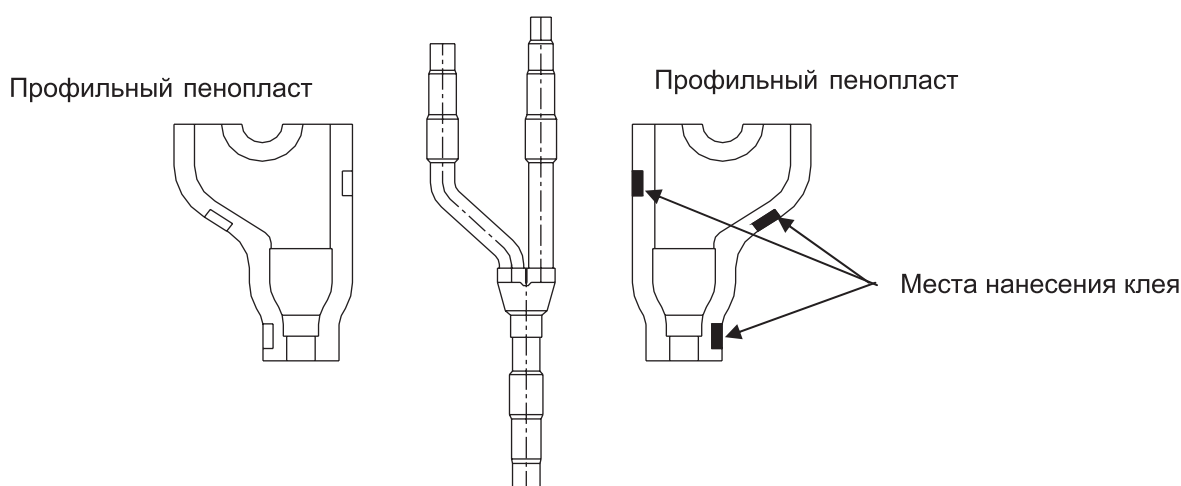


Рис. 11.8 — Установка изоляции разветвителя

11.5 Продувка и проверка трубопровода на герметичность.

11.5.1 Продувка трассы азотом.

- После пайки трубопровод необходимо продуть азотом.
- Продувка азотом необходима для устранения окисления внутренней поверхности трубы после сварки, удаления загрязнений и воды, появившихся в результате неправильного хранения и транспортировки, а также для проверки на предмет отсутствия утечек в трубопроводной системе между внутренним и наружным блоком.
- Продувка трассы производится последовательно, сначала жидкостная труба потом газовая.

11.5.1.1 Порядок продувки трассы азотом:

а) Установите манометр на баллон с азотом

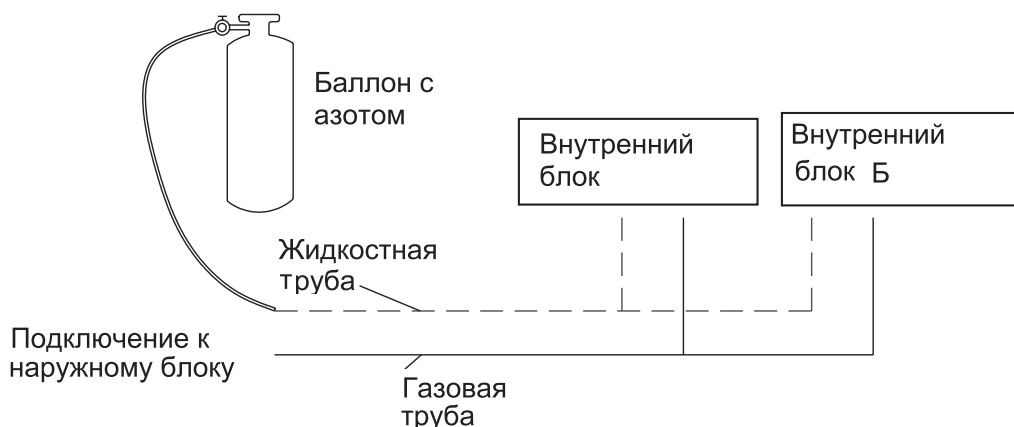


Рис. 11.9 — Схема подключения для продувки трассы азотом

б) Установите насадку на жидкостную трубу системы и подсоедините к ней шланг высокого давления манометрического коллектора, установленного на резервуар с азотом.

в) Откройте вентиль на баллоне с азотом, давление азота должно быть не менее 0,7 МПа.

г) Убедитесь, что азот поступает по трубе к внутреннему блоку.

д) На другой конец трубы (на пример для внутреннего блока А) установите заглушку (см. рис. 11.10).

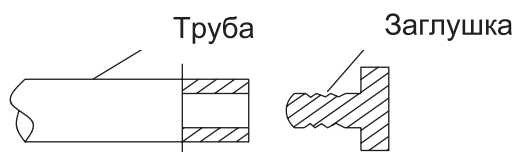


Рис. 11.10 — Установка заглушки на трубу

е) Снимите быстро заглушку, когда давление в трубе вырастет. Затем снова закройте трубное отверстие заглушкой. Выполните данную операцию несколько раз, пока не будут удалены все загрязнения.

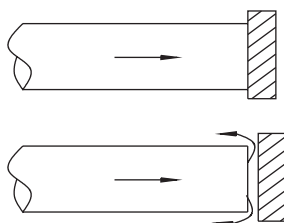


Рис. 11.11 — Снятие заглушки с трубы при возрастании давления

ж) После продувки закройте вентиль на резервуаре с азотом.

з) Повторите вышеуказанную процедуру для внутреннего блока В.

и) После продувки жидкостной трубы аналогично произведите продувку и промывку газовой трубы.

11.5.2 Проверка трубопровода на герметичность.

• После проведения пайки необходимо проверить трубопровод на герметичность.

11.5.2.1 Порядок проверки на герметичность.

- а) Заварите концы газовой и жидкостной труб подключаемых к наружному блоку.
- б) Создайте давление в газовой и жидкостной трубе путем подачи азота в три этапа.

Первый этап: Создайте давление 0,3 МПа и поддерживайте его не менее 3 минут.

Второй этап: Создайте давление 1,5 МПа и поддерживайте его не менее 3 минут. Этапы 1 и 2 используются для проверки серьезных утечек. При выявлении подобных утечек устраните их.

Третий этап: Создайте давление 2,5 МПа (примерно на 24 часа) для проверки герметичности на предмет наличия незначительных утечек.

в) Давление в системе должно измениться не более чем на 0,02 МПа, при одном и том же значении температуры

(При изменении температуры на 1 °С давление изменится примерно на 0,01 МПа).

Например, если при заправке азотом при температуре 30 °С давление было 2,5 МПа, то через 24 часа при температуре 25 °С, давление азота должно быть не менее 2,43 МПа. В противном случае проверьте систему на предмет наличия утечек.

11.5.3 Методы проверки утечек фреона

11.5.3.1 Система может быть проверена на утечки органолептическим способом (проверка на слух, рукой)

11.5.3.2 При невозможности установки утечек органолептическим способом, выпустите азот и закачайте в систему хладагент (0,5 МПа). Затем при помощи мыльной пены или галогенным детектором проверьте герметичность системы.

11.5.3.3 Если утечки не выявлены в результате применения вышеуказанных способов, но давление падает, то необходимо проверять каждый участок трубопровода отдельно.

11.6 Теплоизоляция фреоновой трассы

11.6.1 Соединительные межблочные трубы, разветвители и дренажные трубы с целью исключения образования конденсата на их поверхности должны быть изолированы.

- Торцы отрезков теплоизоляционных труб должны быть между собой склеены.

- Для продления срока службы теплоизолирующей трубы необходимо обмотать ее монтажным скотчем.

11.6.2 Требования к теплоизоляции соединительных труб

- Теплоизолирующая труба для каждого диаметра соединительной трубы указана в таблице 11.3, толщина теплоизолирующей трубы для сливных шлангов — в таблице 11.4.

Таблица 11.3

Наружный диаметр соединительной трубы	Толщина теплоизолирующего материала, мм
1/4"	>10
3/8"	>10
1/2"	>15
5/8"	>15
3/4"	>15
7/8"	>20
1"	>20
1 1/8"	>20

Таблица 11.4

Наружный диаметр дренажной трубы, мм	Толщина теплоизолирующего материала, мм
17	>15
27	>20
>35	>20

12 ПРОКЛАДКА И ПОДКЛЮЧЕНИЕ ДРЕНАЖНОГО ТРУБОПРОВОДА

12.1 Дренажный трубопровод должен прокладываться в соответствии со схемой проекта и требованиями настоящей инструкции.

12.3 Чтобы исключить утечку конденсата из лотка или поддона внутреннего блока, диаметр отводящей дренажной трубы должен соответствовать производительности блока

12.4 Диаметр общей дренажной трубы определяется количеством внутренних блоков и должен быть не меньше 35 мм.

12.5 Дренажная труба должна быть изолирована, толщина стенки теплоизолирующей трубы должна соответствовать требованиям настоящей инструкции. По возможности дренажную общую трубу необходимо подключить к канализационной трубе.

12.6 После установки дренажной трубы необходимо провести испытания с целью проверки обеспечения нормального слива конденсата (см. рис. 12.1). Утечки конденсата в местах соединения, а также перетекания через лоток или поддон не допускаются.

Место залива воды при испытании

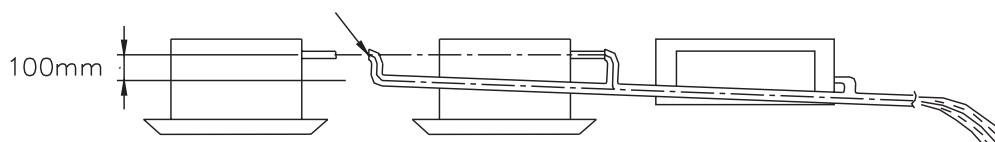


Рис. 12.1 — Проведение гидравлических испытаний

12.7 Установка дренажного шланга для блоков настенного и колонного типа

- Специфика установки внутренних блоков настенного и колонного типа предусматривает индивидуальный дренаж от каждого блока.

- Дренажная труба должна иметь уклон в сторону движения конденсата. Не допускается наличие скруток, изгибов, защемлений т.п.

- Конец дренажной трубы и не должен находиться в воде (рис. 12.2).



Рис. 12.2 — Неправильная установка дренажных шлангов

13 РАСЧЕТ КОЛИЧЕСТВА ФРЕОНА ДЛЯ ДОЗАПРАВКИ

13.1 Количество фреона, заправленное в один наружный модуль рассчитано на 15 м длины жидкостной трубы фреоновой трассы.

13.2 При удлинении длины трассы более 15м необходимо произвести дозаправку фреона.

13.3 Количество фреона для дозаправки (кг/м) зависит от диаметра трубы и рассчитывается по таблице 13.1

Таблица 13.1

Диаметр трубы, дюйм	3/4"	3/8"	1/2"	5/8"	3/4"	7/8"	1"
Количество фреона для дозаправки, кг.	0,022	0,054	0,11	0,17	0,25	0,35	0,40

14 МОНТАЖ ПРОВОДНОГО ПУЛЬТА

14.1 Требования по установке проводного пульта дистанционного управления.

- Для управления блоков канального типа применяется проводной дистанционный пульт управления.
- Максимальная длина кабеля между главной панелью и проводным пультом дистанционного управления составляет 20 метров (стандартное расстояние — 8 метров).
- Проводной пульт подключается к порту CN14, который расположен на плате внутреннего блока.

14.2 Порядок установки проводного пульта

- Прокладка кабеля пульта может быть скрытой или открытой в зависимости от места расположения (см. рис 14.1).
- При открытой прокладке кабель проложить внутри декоративного короба

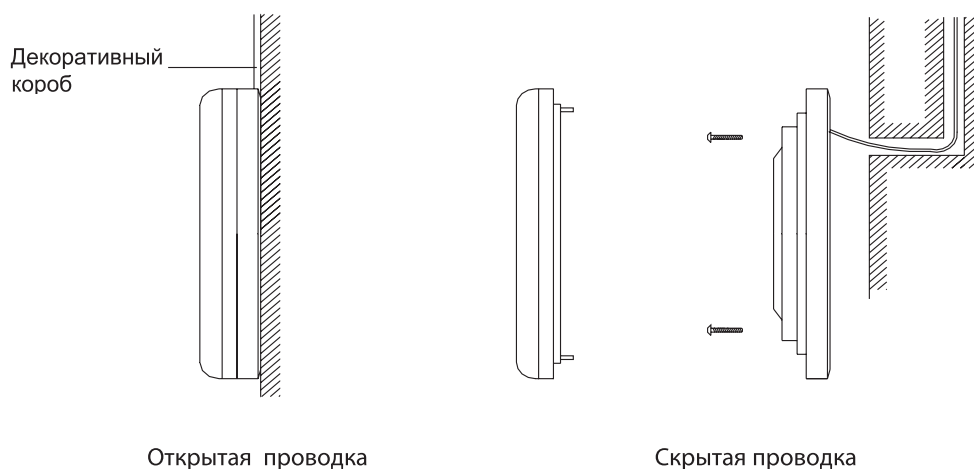


Рис. 14.1 — Установка пульта управления

- Прорежьте отверстия в стене для дюбелей в соответствии отверстиями на задней панели пульта
- Соедините разъемы соединительного кабеля и пульта (см. рис. 14.2)
- Выставьте адресный код (см. п. 9.6).
- Закрепите пульт на стене при помощи шурупов или болтов (в зависимости от типа дюбелей).

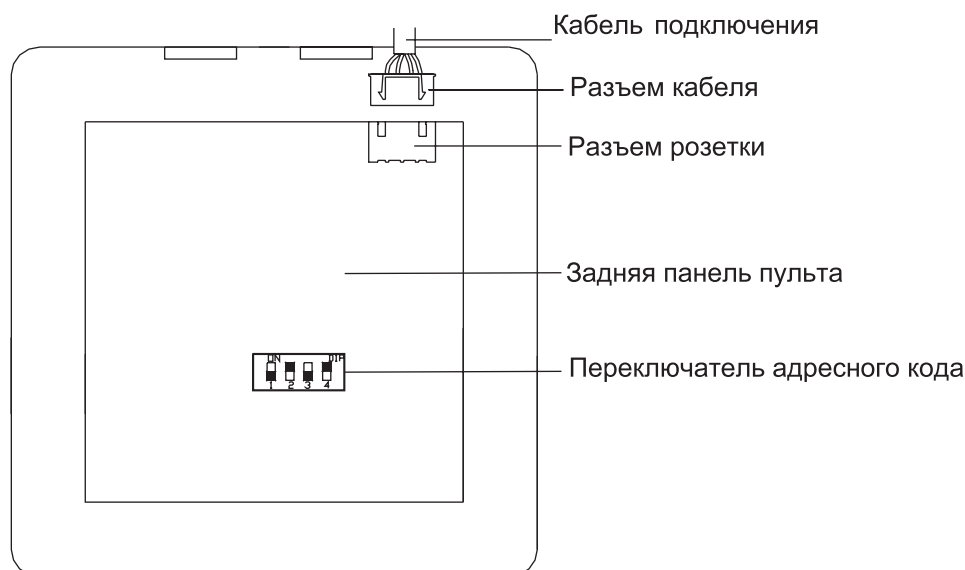


Рис. 14.2 — Подключение кабеля управления

15 ЗАВЕРШАЮЩИЕ ОПЕРАЦИИ ПО УСТАНОВКЕ И МОНТАЖУ

15.1 Требования по подключению внутренних и наружного блоков.

- Соединительный трубопровод должен быть надежно изолирован и укреплен на кронштейнах.
- При монтаже не допускаются перегибы трубы в одном и том же месте более трех раз.
- При подключении труб с гаечным креплением необходимо предварительно смазать резьбу гайки машинным маслом, накрутить гайку вручную на штуцер вентиля и затянуть ее динамометрическим ключом.
- Моменты затяжки гаек в соответствии с таблицей 15.1.

Таблица 15.1

Диаметр трубы	Момент затяжки, Н м	Диаметр трубы	Момент затяжки, Н м
1/4"	15–30	7/8"	80–90
3/8"	35–40	1"	90–100
1/2"	45–50	1 1/8"	95–110
5/8"	60–65	1 1/4"	105–120
3/4"	70–75		

15.2 Подключение труб к наружному блоку

- После монтажа наружного блока и проверки соединительных труб на предмет отсутствия утечек подключите соединительные трубы к наружному блоку.

15.2.1 Порядок подключения:

- Для удобства подключения труб большого диаметра к блоку используйте гофрированные отводы (фитинги).
- Отрежьте пережатые концы жидкостной и газовой трубы, снимите насадку, и припаяйте к ним гофрированные отводы.
- Установите на жидкостную трубу на расстоянии 1 м от наружного блока двусторонний фильтр-осушитель.
- Совместите раструбное отверстие гофрированной трубки с коническим штуцером вентиля и вручную накрутите гайку. Затем произведите затяжку гаек динамометрическим ключом. При подсоединении пайкой, припаяйте фитинги к отводам блока.
- Обеспечьте надежное крепление и защиту соединительной трубы наружного блока.

15.2.2 Для удобства демонтажа панели наружного блока фреоновые трубы должны иметь прямой участок не менее 500 мм от блока до первого изгиба.

15.3 Подключение внутренних блоков.

- После подключения наружного блока необходимо подключить внутренние блоки.
- Подключение труб к внутренним блокам аналогично подключению к наружному блоку.
- Для труб небольшого диаметра гофрированные отводы не применяются, поэтому необходимо использовать специальный инструмент (трубогиб).

15.4 Проведение испытаний на герметичность.

- После подключения трубопровода к блокам необходимо провести проверку системы на герметичность с целью выявления утечек в резьбовых и паяных соединениях.

15.5 Порядок проведения испытаний на герметичность.

- Закачайте в трубопровод азот под давлением не менее 2,5 МПа. Выдержите систему в таком состоянии примерно 24 часа.

Примечание: После заправки системы азотом не снимайте нагрузку с манометра. При одном и том же значении температуры давление в системе должно измениться не более чем на 0,02 МПа. При изменении температуры на 1 °С давление изменится примерно на 0,01 МПа.

Например, при заправке азотом при температуре 30 °С давление было 2,5 МПа, то через 24 часа при температуре 25 °С давление азота должно быть не менее 2,43 МПа. В противном случае произведите проверку трассы на предмет наличия утечек.

- Проверьте резьбовые и паяные соединения на предмет наличия утечек азота. Обнаруженные утечки устраните путем затягивания гаек или пайкой. Затем проведите повторные испытания трубопровода на герметичность.

15.6 Вакуумирование системы.

15.6.1 После проведения испытания на герметичность для удаления азота и влаги систему необходимо вакуумировать и ровать.

15.6.2 Для вакуумирования системы применяется вакуумный насос.

Выбранный вакуумный насос должен обеспечивать степень вакуумирования системы 0 кг/см² (избыточное давление — 1 кг/см²).

Расходная производительность насоса должна быть не менее 40 л/мин.

15.6.3 Порядок вакуумирования.

а) Подключите шланги манометрического коллектора к сервисным портам жидкостного и газового вентиля блока и к вакуумному насосу (Рис. 15.1).

б) Вакуумируются одновременно газовая и жидкостная труба.

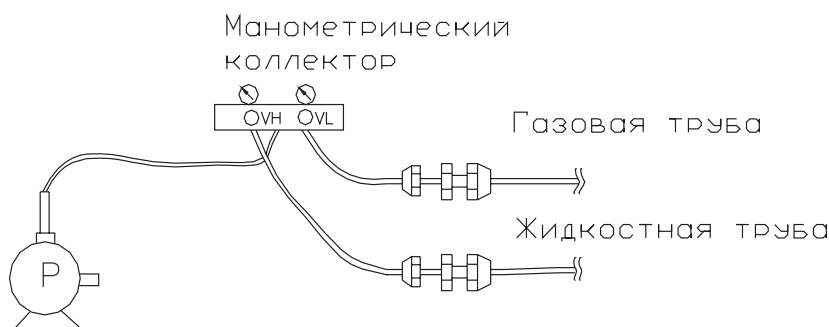


Рис. 15.1 — Вакуумирование системы

в) Поверните ручки Lo и Hi на вакуумном насосе.

г) После того как уровень вакуума достигнет значения -0,1 МПа (избыточное давление 1 кгс/см²), вакуумируйте систему еще в течение 0,5–1,0 часа, затем переведите ручки канала высокого давления Vh и канала низкого давления Vl в выключенное положение для и остановите вакуумный насос.

д) Подключите трубу, соединенную с вакуумным насосом, к резервуару с фреоном. Заправьте трубопроводную систему фреоном, когда давление достигнет 0,0 кгс/см², после чего переведите ручку канала низкого давления Vl в выключенное положение.

е) Подключите трубу, соединенную с резервуаром фреона, к вакуумному насосу, откройте вакуумный насос, переведите ручку высокого давления Vh во включенное положение, провакуумируйте канал высокого давления в течение 30 минут, переведите ручку низкого давления Vl во включенное положение, произведите вакуумирование канал низкого давления до тех пор, пока вакуумное давление не составит -0,1 МПа (-1 кгс/см²).

ж) Вакуумируйте систему до давления не ниже -0,1 МПа. Затем выключите вакуумный насос, через час проверьте давление в системе. Если вакуумное давление изменилось, это означает наличие источника утечки. Отыщите источник утечки и устраните его.

После вакуумирования приступайте к дозаправке системы хладагентом.

15.7 Дозаправка системы хладагентом

15.7.1 В каждом наружном блоке заправлено количество фреона, которое рассчитано на работу блоков без учета фреоновой магистрали. Поэтому после монтажа системы не-

обходимо произвести ее дозаправку в соответствии с расчетом по таблице 5.12 настоящей инструкции

15.7.2 Хладагент добавляется через сервисные порты газового и жидкостного вентиля.

15.7.3 Порядок заправки хладагента

- Подключите шланги высокого и низкого давления манометрического коллектора к портам жидкостной и газовой трубы.
- Откройте клапан Vh, удалив воздух из трубы коллектора.
- Подсоедините шланг высокого давления коллектора к сервисному порту жидкостного клапана наружного блока.

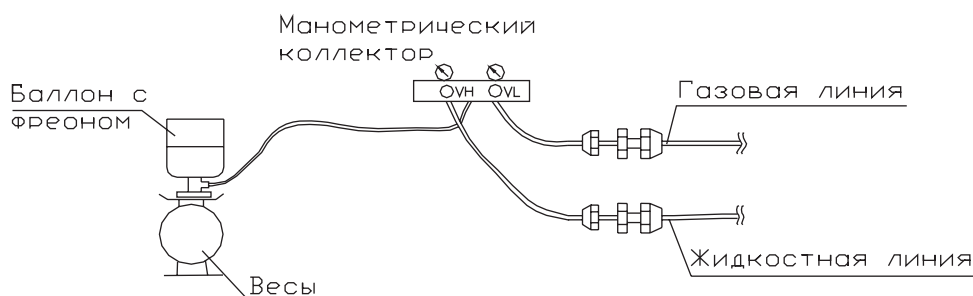


Рис. 15.6 — Дозаправка системы хладагентом

16 ПУСК, ТЕСТИРОВАНИЕ И НАСТРОЙКА СИСТЕМЫ

16.1 После проведения работ по монтажу и установке необходимо внимательно проверить готовность системы к работе, выполнение всех требований настоящего руководства. Затем запустить и проверить систему во всех режимах работы.

16.2 При тестировании необходимо пользоваться Руководством пользователя GMV и Руководством пользователя центрального пульта управления ZJ7011.

16.3 При возникновении сбоев в работе пользуйтесь Руководством по диагностике и устранению неисправностей GMV п. 14.6 настоящего руководства.

16.4 Индикация наружного блока.

- После подачи питания на наружный блок на основной плате загорается красный светодиодный индикатор (светодиод LED 6).
- Желтые светодиоды LED 1, LED 2, LED 3, LED 4 и зеленый светодиод LED 5 не горят и не мигают.
- Красный светодиодный индикатор (светодиод LED 6) — индикатор питания — горит при подаче питания, гаснет при отключении питания.
- Зеленый светодиодный индикатор (светодиод LED 5) — индикатор рабочего состояния — горит во время работы и мигает в случае неисправности.
- Желтые светодиоды LED 1, LED 2, LED 3, LED 4 — индикаторы неисправности.

17 ИНДИКАЦИЯ КОДОВ ОШИБОК И НЕИСПРАВНОСТЕЙ

17.1 Индикация кодов неисправностей на ЖК-дисплее проводных пультов внутренних блоков.

Код неисправности	Проблема Название	Источник (причина) сигнала неисправности	Описание
E1	Защита от высокого давления	Датчик высокого давления	Выхлопное давление считается слишком высоким
E2	Защита от обмерзания	Датчик внутреннего блока	Обмерзание испарителя внутреннего блока
E3	Защита от низкого давления	Датчик низкого давления	Низкое давление испарения
E4	Защита от перегрева	Датчик температуры нагнетания	Высокая температура нагнетания компрессора
E5	Высокий ток	Реле тока	Высокий ток компрессора или неисправность реле тока
E6	Неисправность коммутации	Межблочный кабель. Адресный код	Нарушены линии коммутации или неправильно выставлен адресный код
E7	Конфликт режимов	Пользователь. Режим внутреннего блока	Включаемый режим не соответствует режиму работы
E9	Защита от переполнения дренажного насоса	Выключатель дренажного насоса	Превышение допустимого уровня наполнения дренажного насоса
EH	Защита при включении дополнительного электронагревателя внутреннего блока	Контактор дополнительного нагревателя	Залипание контактора дополнительного нагревателя
F0	Неисправность датчика температуры окружающего воздуха внутреннего блока	Датчик температуры окружающего воздуха внутреннего блока	Отсутствие контакта или неисправность датчика температуры окружающего воздуха внутреннего блока
F1	Неисправность датчика температуры на входной трубе теплообменника внутреннего блока	Датчик температуры на входной трубе теплообменника внутреннего блока	Отсутствие контакта или неисправность датчика температуры на входной трубе теплообменника внутреннего блока
F2	Неисправность датчика температуры на теплообменнике внутреннего блока		Отсутствие контакта или неисправность датчика температуры на теплообменнике внутреннего блока
F2	Неисправность датчика температуры на выходной трубе теплообменника внутреннего блока		Отсутствие контакта или неисправность датчика температуры на выходной трубе теплообменника внутреннего блока
F4	Неисправность датчика температуры окружающего воздуха наружного блока		Отсутствие контакта или неисправность датчика температуры окружающего воздуха наружного блока
F5	Неисправность датчика температуры на входной трубе теплообменника наружного блока		Отсутствие контакта или неисправность датчика температуры на входной трубе теплообменника наружного блока
F6	Неисправность датчика температуры на теплообменнике наружного блока		Отсутствие контакта или неисправность датчика температуры на теплообменнике наружного блока
F7	Неисправность датчика температуры на выходной трубе теплообменника наружного блока		Отсутствие контакта или неисправность датчика температуры на выходной трубе теплообменника наружного блока
F8	Неисправность датчика температуры на нагнетающей трубке компрессора фиксированной мощности		Отсутствие контакта или неисправность датчика температуры на нагнетающей трубке компрессора фиксированной мощности

F9	Неисправность датчика температуры на нагнетающей трубке цифрового компрессора		Отсутствие контакта или неисправность датчика температуры на нагнетающей трубке цифрового компрессора
FA	Неисправность датчика температуры масла компрессора фиксированной мощности		Отсутствие контакта или неисправность датчика температуры масла компрессора фиксированной мощности
Fb			Отсутствие контакта или неисправность датчика температуры масла цифрового компрессора
FC			Неисправность реле высокого напряжения
Fd			Неисправность реле низкого напряжения

17.2 Светодиодная индикация неисправностей на панели внутренних блоков.

Неисправность	Индикатор питания	Индикатор работы	Индикатор работы
Неисправность датчика температуры теплообменника на входе	Вкл.	Выкл.	мигает
Неисправность датчика температуры теплообменника	Вкл.	мигает	мигает
Неисправность датчика температуры теплообменника на выходе	Вкл.	мигает	Вкл.
Неисправность датчика температуры окружающего воздуха	Вкл.	Вкл.	мигает
Режим разморозки	Вкл.	мигает	Выкл.
Защита от обмерзания	Выкл.	Выкл.	мигает
Переполнение дренажного насоса	Выкл.	мигает	мигает
Конфликт режимов	Выкл.	мигает	Вкл.
Ошибка коммутации	мигает	мигает	мигает
Неисправность наружного блока	мигает	Выкл.	Выкл.
Неисправность дополнительного электронагревателя	мигает	Вкл.	Вкл.

17.3 Светодиодная индикация неисправностей наружного блока

17.3.1 На электронной плате наружного блока находится светодиодная индикация LED1, LED2, LED3, LED4.

17.3.2 LED1, LED2, LED3, LED4 — индикация ошибок в работе/режимов работы (цвет желтый).

LED5 — индикатор работы. Зеленого цвета, светиться в момент пуска и работы. Гаснет в момент остановки и во время ошибки в работе.

LED6 — индикатор питания. Загорается в момент подачи питания на наружный блок.

Неисправность	Светодиодные индикаторы						Код ошибки на проводном пульте
	LED1	LED2	LED3	LED4	LED5	LED6	
Неисправность реле высокого напряжения	мигает	мигает	мигает	Вкл.	мигает	Вкл.	Fc
Неисправность реле высокого напряжения	мигает	мигает	Вкл.	Вкл.	мигает	Вкл.	Fd
Неисправность датчика температуры окружающего воздуха наружного блока	Выкл.	Выкл.	Выкл.	мигает	мигает	Вкл.	F4
Неисправность датчика температуры на входной трубе теплообменника 1-го наружного модуля	мигает	Выкл.	Выкл.	мигает	мигает	Вкл.	F5

Неисправность датчика температуры на трубе теплообменника 1-го наружного модуля	Выкл.	мигает	Выкл.	мигает	мигает	Вкл.	F6
Неисправность датчика температуры на выходной трубе теплообменника 1-го наружного модуля	мигает	мигает	Выкл.	мигает	мигает	Вкл.	F7
Неисправность датчика температуры на входной трубе теплообменника 2-го наружного модуля	Выкл.	Вкл.	Выкл.	мигает	мигает	Вкл.	F5
Неисправность датчика температуры на трубе теплообменника 2-го наружного модуля	мигает	Вкл.	Выкл.	мигает	мигает	Вкл.	F6
Неисправность датчика температуры на выходной трубе теплообменника 2-го наружного модуля	Вкл.	Выкл.	Выкл.	мигает	мигает	Вкл.	F7
Неисправность датчика температуры на нагнетающей трубке цифрового компрессора	мигает	Выкл.	мигает	мигает	мигает	Вкл.	F9
Неисправность датчика температуры на нагнетающей трубке компрессора фиксированной мощности 1-го модуля	Выкл.	Выкл.	мигает	мигает	мигает	Вкл.	F8
Неисправность датчика температуры на нагнетающей трубке компрессора фиксированной мощности 2-го модуля	Вкл.	Выкл.	мигает	мигает	мигает	Вкл.	F8
Неисправность датчика температуры на нагнетающей трубке компрессора фиксированной мощности 3-го модуля	Вкл.	Вкл.	Выкл.	мигает	мигает	Вкл.	F8
Неисправность датчика температуры масла цифрового компрессора	мигает	мигает	мигает	мигает	мигает	Вкл.	Fb
Неисправность датчика температуры масла компрессора фиксированной мощности 1-го модуля	Выкл.	мигает	мигает	мигает	мигает	Вкл.	FA
Неисправность датчика температуры масла компрессора фиксированной мощности 2-го модуля	Вкл.	мигает	Выкл.	мигает	мигает	Вкл.	FA
Неисправность датчика температуры масла компрессора фиксированной мощности 2-го модуля	Выкл.	мигает	Вкл.	мигает	мигает	Вкл.	FA

17.3.3 Неисправность в системе

Неисправность	Светодиодные индикаторы						Код ошибки на проводном пульте
	LED1	LED2	LED3	LED4	LED5	LED6	
Защита от высокого давления	мигает	Выкл.	Выкл.	Выкл.	мигает	Вкл.	E1
Защита от низкого давления	Выкл.	мигает	Выкл.	Выкл.	мигает	Вкл.	E3
Высокая температура нагнетания компрессора	мигает	мигает	Выкл.	Выкл.	мигает	Вкл.	E4
Перегрузка по току	Выкл.	Выкл.	мигает	Выкл.	мигает	Вкл.	E5
Температура масла выше 85 °С	мигает	мигает	Вкл.	мигает	мигает	Вкл.	E4
Защита от обмерзания	Выкл.	Вкл.	мигает	мигает	мигает	Вкл.	E3

17.3.4 Неисправность в управлении

Неисправность	Светодиодные индикаторы						Код ошибки на проводном пульте
	LED1	LED2	LED3	LED4	LED5	LED6	
Неправильный код производительности блока	Вкл.	Выкл.	мигает	Выкл.	мигает	Вкл.	нет
Ошибка привода вентилятора наружного блока	Вкл.	Вкл.	Выкл.	Вкл.	мигает	Вкл.	E5
Перегрузка по току вентилятора наружного блока	мигает	Вкл.	Выкл.	Вкл.	мигает	Вкл.	E5
Защита по напряжению вентилятора наружного блока	Выкл.	Вкл.	Выкл.	Вкл.	мигает	Вкл.	E5
Перегрев вентилятора модуля наружного блока	Вкл.	Выкл.	Выкл.	Вкл.	мигает	Вкл.	E5
Перегрев электродвигателя наружного блока	Выкл.	Выкл.	Выкл.	Вкл.	мигает	Вкл.	E5

17.3.5 Неисправность в коммутации

Неисправность	Светодиодные индикаторы						Код ошибки на проводном пульте
	LED1	LED2	LED3	LED4	LED5	LED6	
Ошибка коммутации между основной платой и платой подмодуля	мигает	Выкл.	мигает	Выкл.	мигает	Вкл.	E6
Несоответствие адресов с количеством подключенных блоков	Вкл.	Вкл.	мигает	Выкл.	мигает	Вкл.	E6
Ошибка коммутации между основной платой и адаптерной платой	Выкл.	мигает	мигает	Выкл.	мигает	Вкл.	E6
Ошибка коммутации между основной платой и платой регулирования скоростью вентилятора	Вкл.	мигает	мигает	Выкл.	мигает	Вкл.	E5

17.3.6 Индикация в режиме тестирования

Неисправность	Светодиодные индикаторы						Код ошибки на проводном пульте
	LED1	LED2	LED3	LED4	LED5	LED6	
Неисправность других модулей	Выкл.	Вкл.	мигает	Выкл.	мигает	Вкл.	нет
Принудительное охлаждение	Выкл.	Выкл.	Выкл.	Выкл.	мигает	Выкл.	TEST
Принудительный нагрев	Выкл.	Выкл.	Выкл.	Выкл.	Выкл.	мигает	TEST
Принудительная остановка	Выкл.	Выкл.	Выкл.	Выкл.	мигает	мигает	TEST
Разморозка	мигает	мигает	мигает	Выкл.	мигает	Вкл.	MELT
Возврат масла	мигает	Вкл.	мигает	мигает	мигает	Вкл.	При нагреве в режиме разморозки (MELT).
Уравнивание масла	Вкл.	мигает	мигает	мигает	мигает	Вкл.	Нет
Режим вакуумирования	мигает	мигает	мигает	мигает	Выкл.	Выкл.	Нет
Тестовый режим IPLV	Вкл.	Вкл.	Выкл.	Выкл.	Вкл.	Вкл.	Нет
Тестирование в режиме On-line	Выкл.	Вкл.	Выкл.	Выкл.	Вкл.	Вкл.	Нет
Текущий модуль является основным (ведущим)	Вкл.	Выкл.	Выкл.	Выкл.	x	Вкл.	Нет

17.3.7 Индикация количества подключенных внутренних блоков.

17.3.7.1 Для перехода в режим индикации количества внутренних блоков нажмите на переключатель SW10(KEY1) два раза в течение 2 секунд.

17.3.7.2 Количество внутренних блоков определяется на светодиодах LED6–LED1 по двоичной системе исчисления согласно таблице ниже. При максимальном количестве внутренних блоков 63 все индикаторы LED6–LED1 загораются

Неисправность	Светодиодная индикация по двоичной системе						Количество внутренних блоков, шт
	LED1	LED2	LED3	LED4	LED5	LED6	
Обнаруженное число внутренних блоков	Вкл.	Выкл.	Выкл.	Выкл.	Выкл.	Выкл.	1
	Выкл.	Вкл.	Выкл.	Выкл.	Выкл.	Выкл.	2
	Вкл.	Вкл.	Выкл.	Выкл.	Выкл.	Выкл.	3
	
	Вкл.	Вкл.	Вкл.	Вкл.	Вкл.	Вкл.	63
	Выкл.	мигает	мигает	Выкл.	мигает	Вкл.	0

17.3.7.3 Индикация на транзитной плате наружного блока

Код неисправности	Наименование	Код неисправности	Наименование
C5	Ошибка установки кода производительности	F4	Неисправность датчика температуры окружающего воздуха
E1	Защита от высокого давления	F5	Неисправность датчика на входе теплообменника 1-ой системы

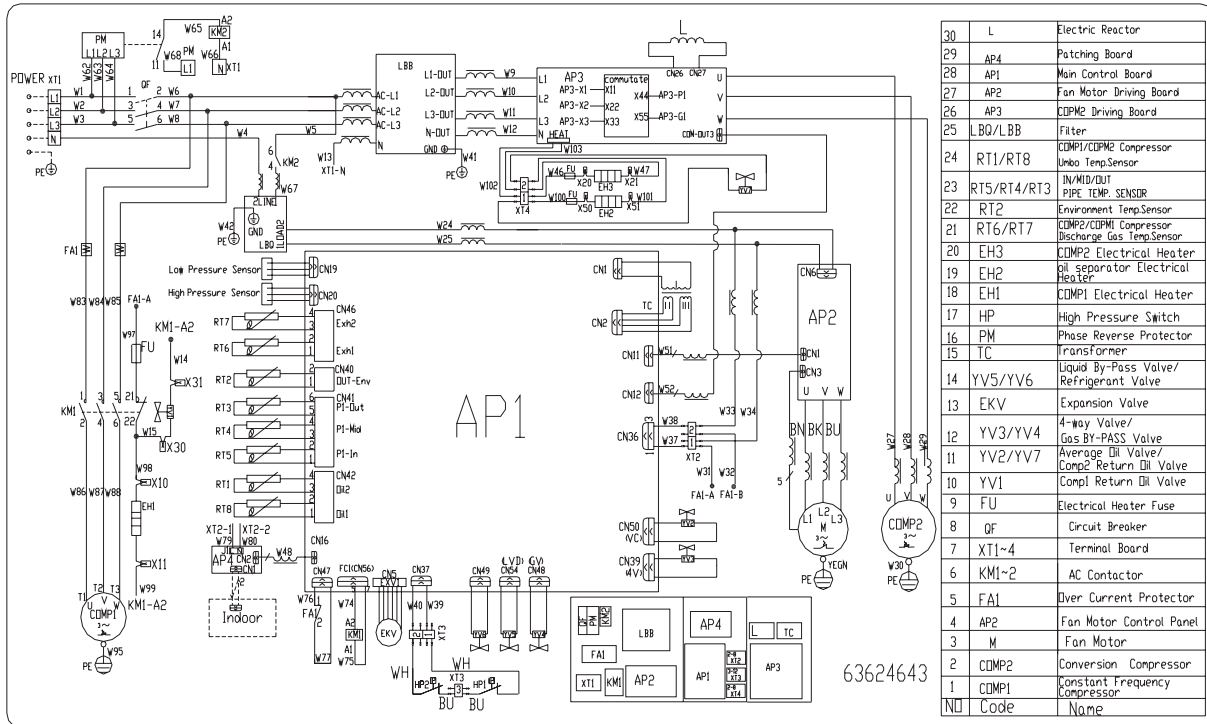
E3	Защита от низкого давления	F6	Неисправность датчика на теплообменнике 1-ой системы
E4	Высокая температура масла	F7	Неисправность датчика на выходе теплообменника 1-ой системы
E5	Перегрузка по току электродвигателя вентилятора	F9	Неисправность датчика на трубке нагнетания компрессора переменной мощности
E6	Неисправность коммутации	F8	Неисправность датчика температуры на нагнетающей трубке компрессора постоянной производительности
Fc	Неисправность реле высокого напряжения	Fb	Неисправность датчика температуры масла на цифровом компрессоре переменной производительности
Fd	Неисправность реле низкого напряжения	FA	Неисправность датчика температуры масла на компрессоре постоянной производительности

17.3.7.4 Индикация на плате вентилятора наружного блока

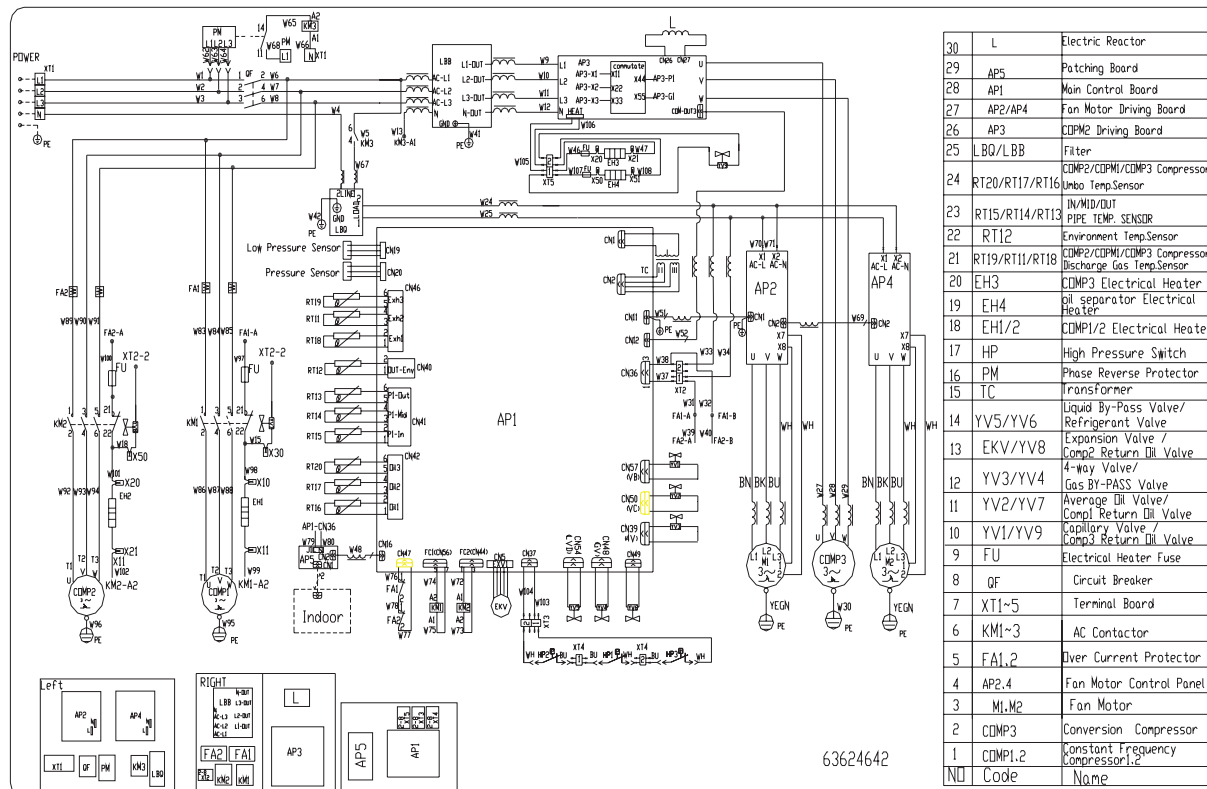
Наименование неисправности	LED1	LED2	LED3	Приблизительное время мигания индикатора LED1(Red)
	красный	желтый	зеленый	
Нормальная работа вентилятора	мигает	Выкл.	Выкл.	Мигает каждую секунду 1 раз
Неисправность коммутации между платой наружного блока и платой управления скоростью вентилятора	выкл	мигает	мигает	Мигает 5 раз через каждые 250 мс
Неисправность электродвигателя вентилятора наружного блока. Сработала защита в модуле	мигает	выкл	мигает	Мигает 2 раза через каждые 250 мс
Сработала защита по току электродвигателя вентилятора	мигает	мигает	мигает	Мигает 3 раза через каждые 250 мс
Сработала защита по напряжению электродвигателя вентилятора	мигает	мигает	выкл	Мигает 4 раза через каждые 250 мс
Защита по перегрузке вентилятора наружного блока в модуле	Вкл.	мигает	Вкл.	Мигает 6 раз через каждые 250 мс
Защита по перегрузке вентилятора наружного блока	мигает	Вкл.	выкл	Неисправность платы вентилятора

18 СХЕМЫ ЭЛЕКТРИЧЕСКИЕ БЛОКОВ

1) GMV-Pdm224W/NaB-M, GMV-Pdm280W/NaB-M

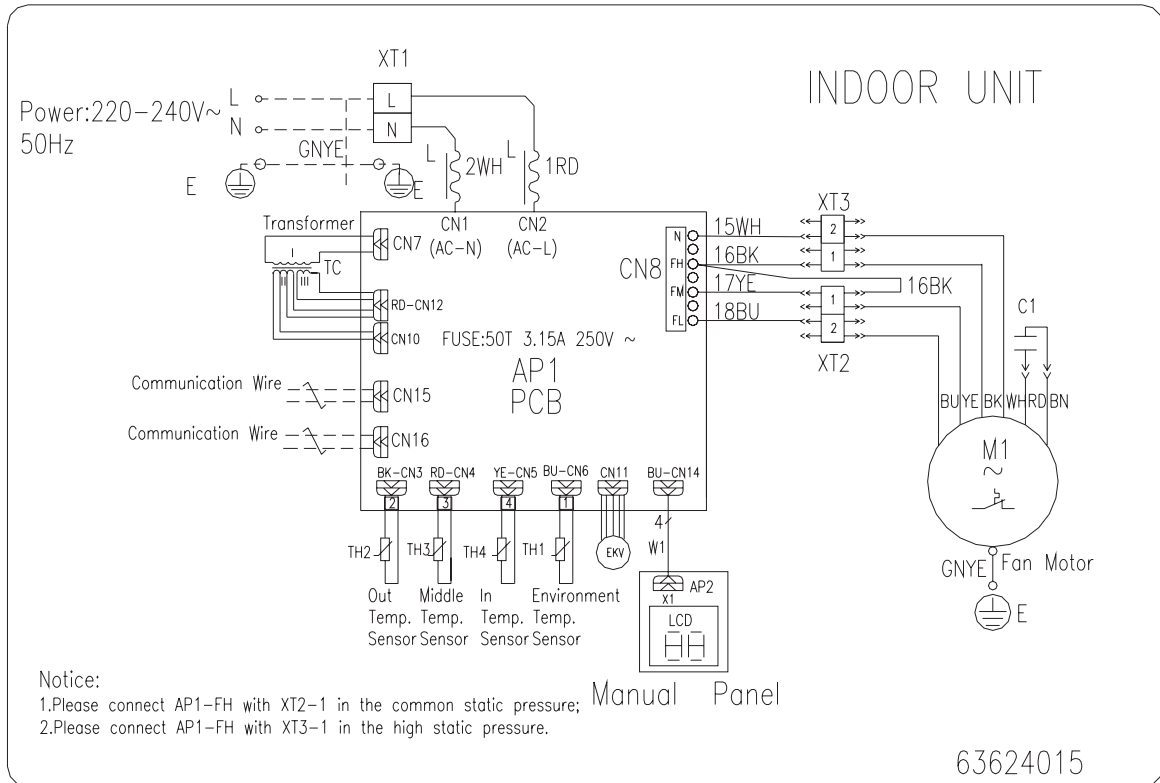


GMV-Pdm335W/NaB-M, GMV-Pdm400W/NaB-M, GMV-Pdm450W/NaB-M

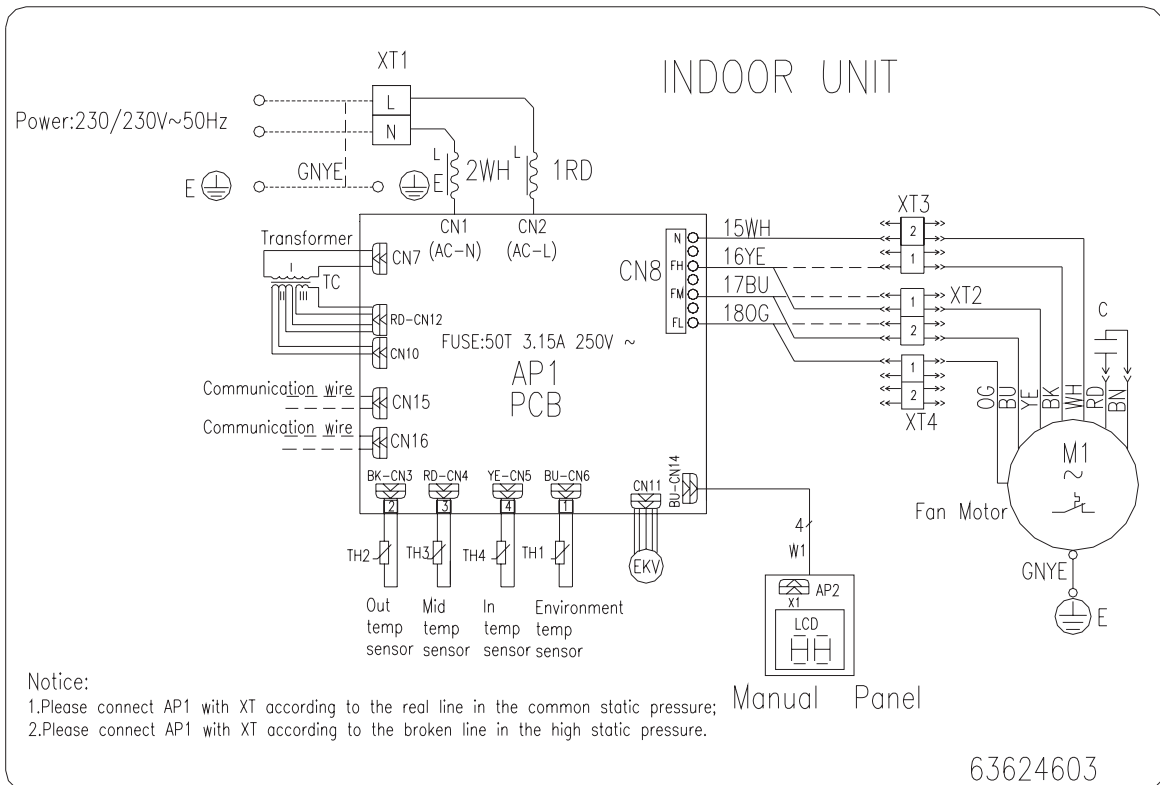


Внутренние блоки

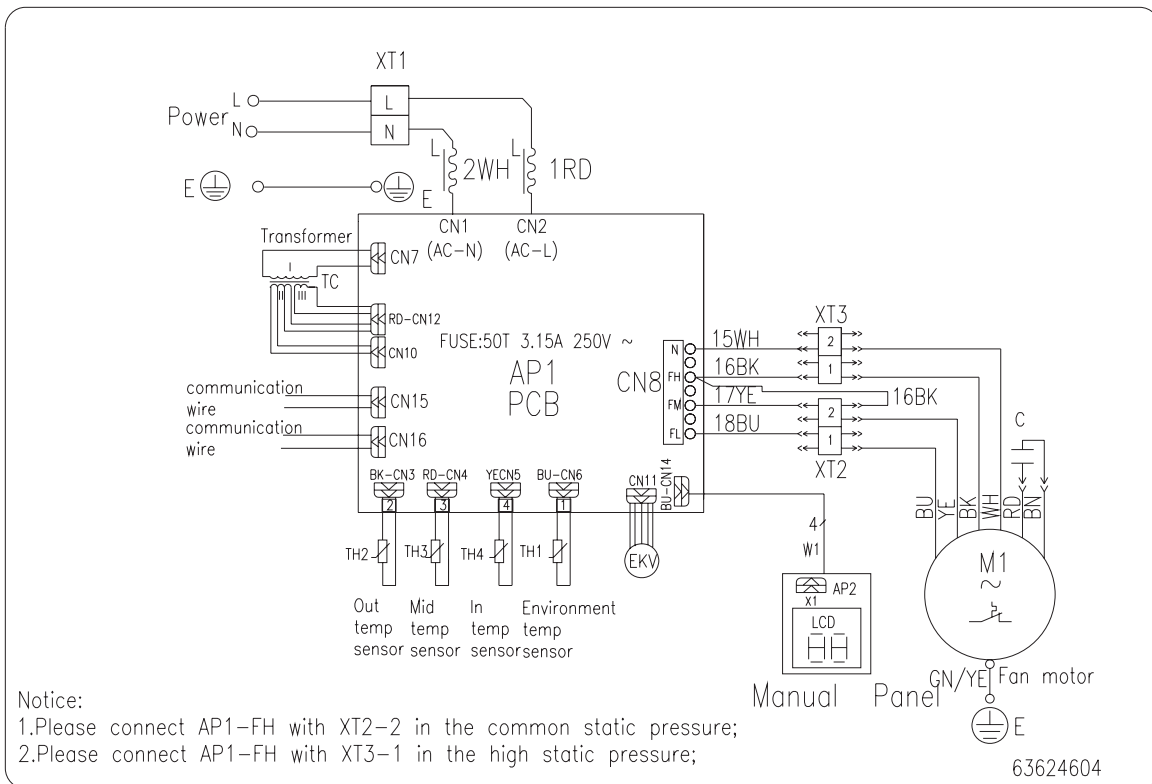
GMV-R22P/Na-K, GMV-R25P/Na-K, GMV-R28P/Na-K, GMV-R36P/Na-K, GMVL-R22P/Na-K, GMVL-R25P/Na-K, GMVL-R28P/Na-K, GMVL-R36P/Na-K



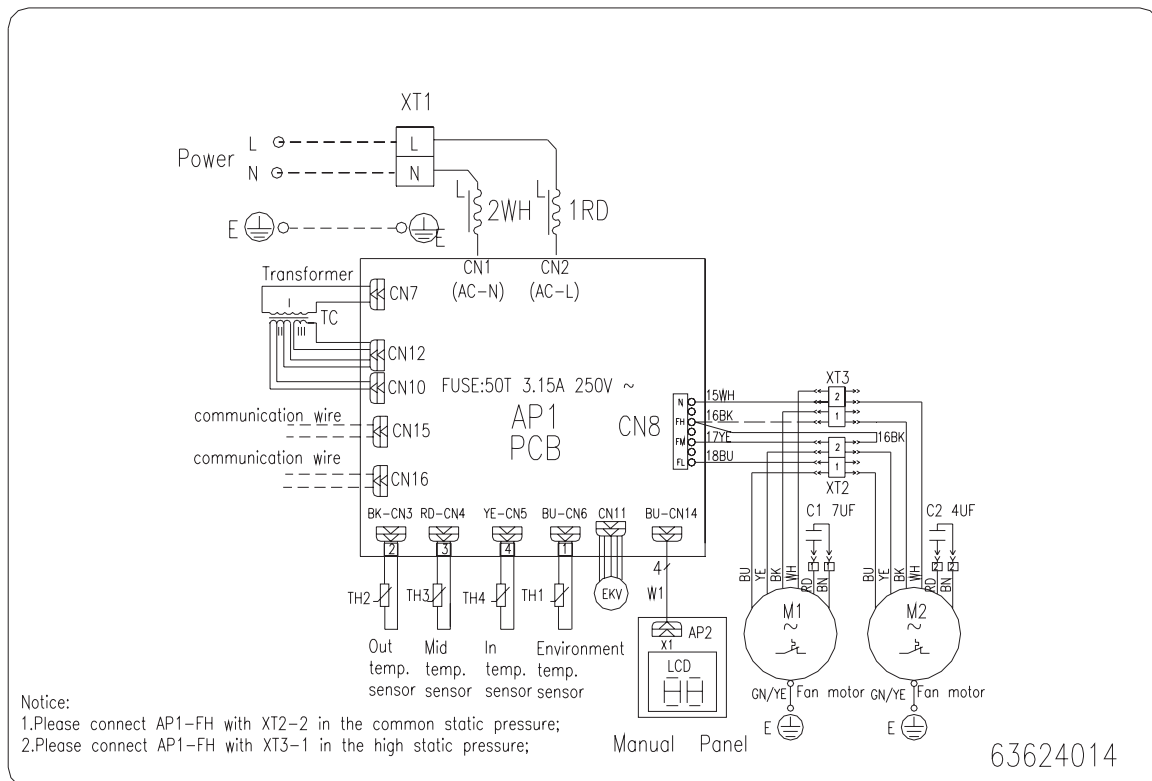
GMV-R45P/Na-K, GMV-R50P/Na-K, GMVL-R45P/Na-K, GMVL-R50P/Na-K:



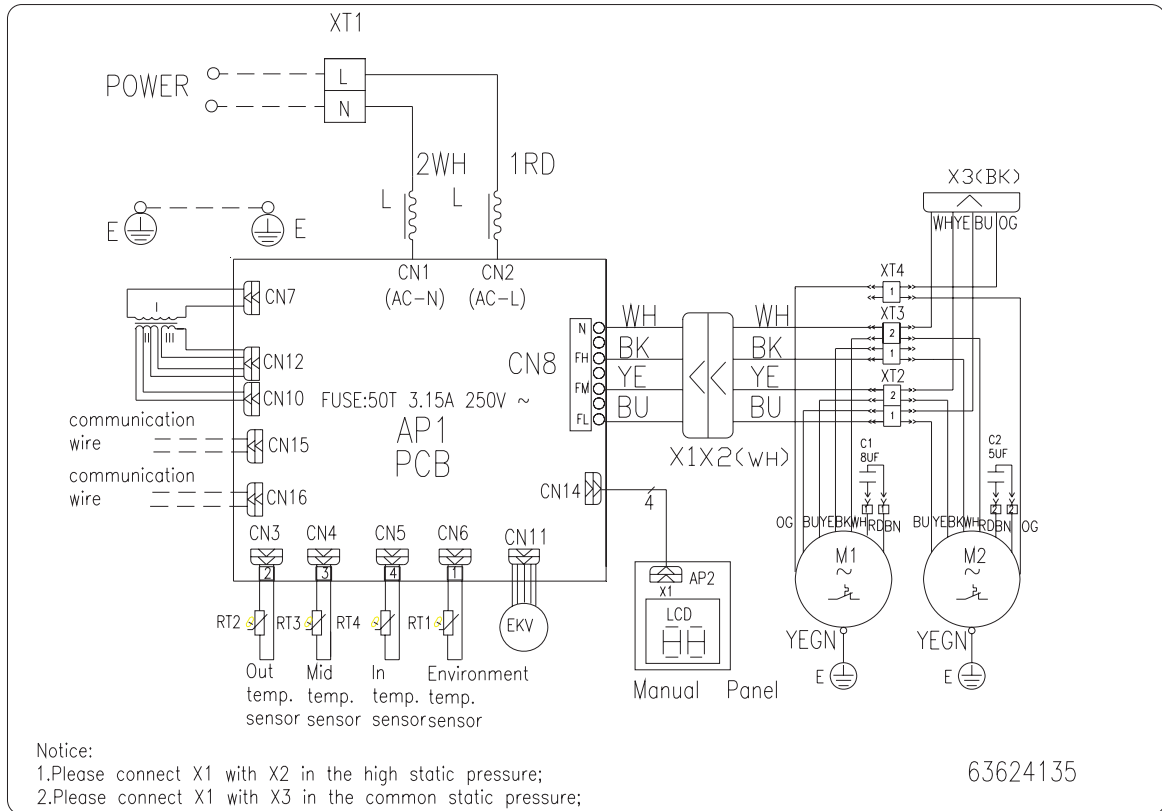
GMV-R56P/Na-K, GMV-R71P/Na-K, GMV-R80P/Na-K, GMVL-R56P/Na-K, GMVL-R71P/Na-K, GMVL-R80P/Na-K



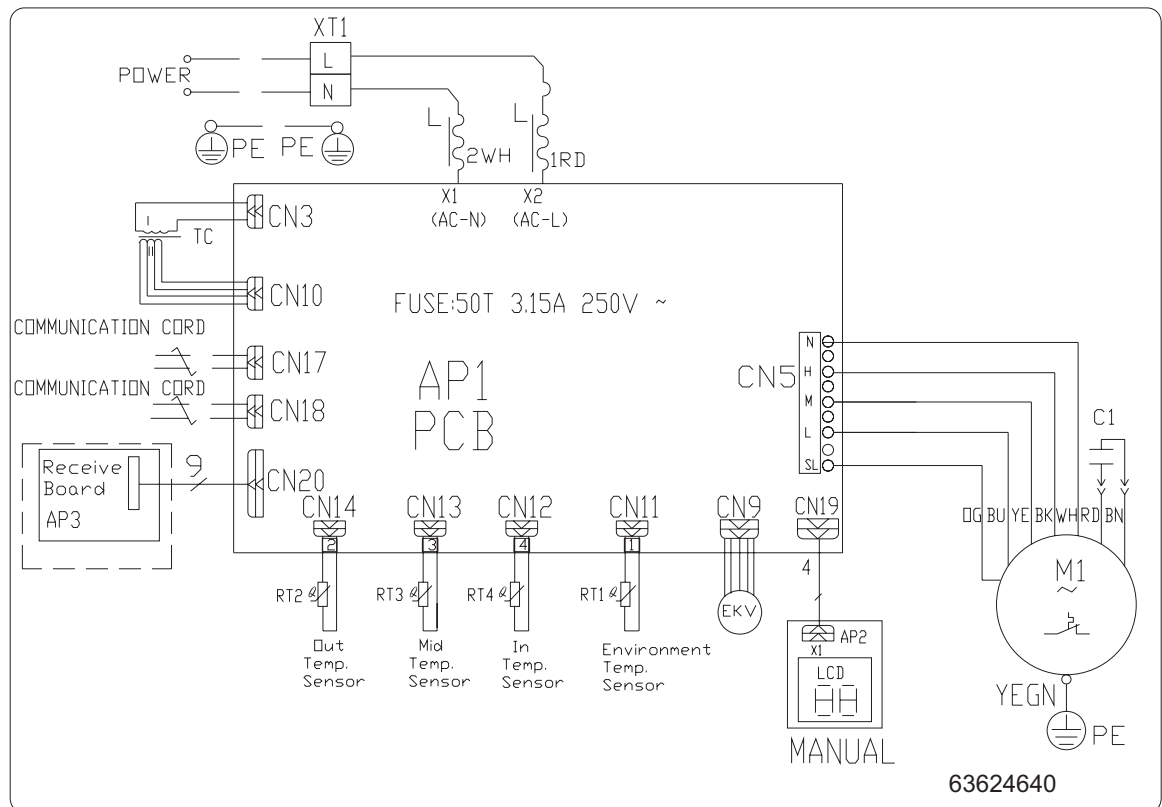
GMV-R90P/Na-K, GMV-R100P/Na-K, GMV-R112P/Na-K, GMV-R140P/Na-K, GMVL-R90P/Na-K, GMVL-R100P/Na-K, GMVL-R112P/Na-K, GMVL-R140P/Na-K



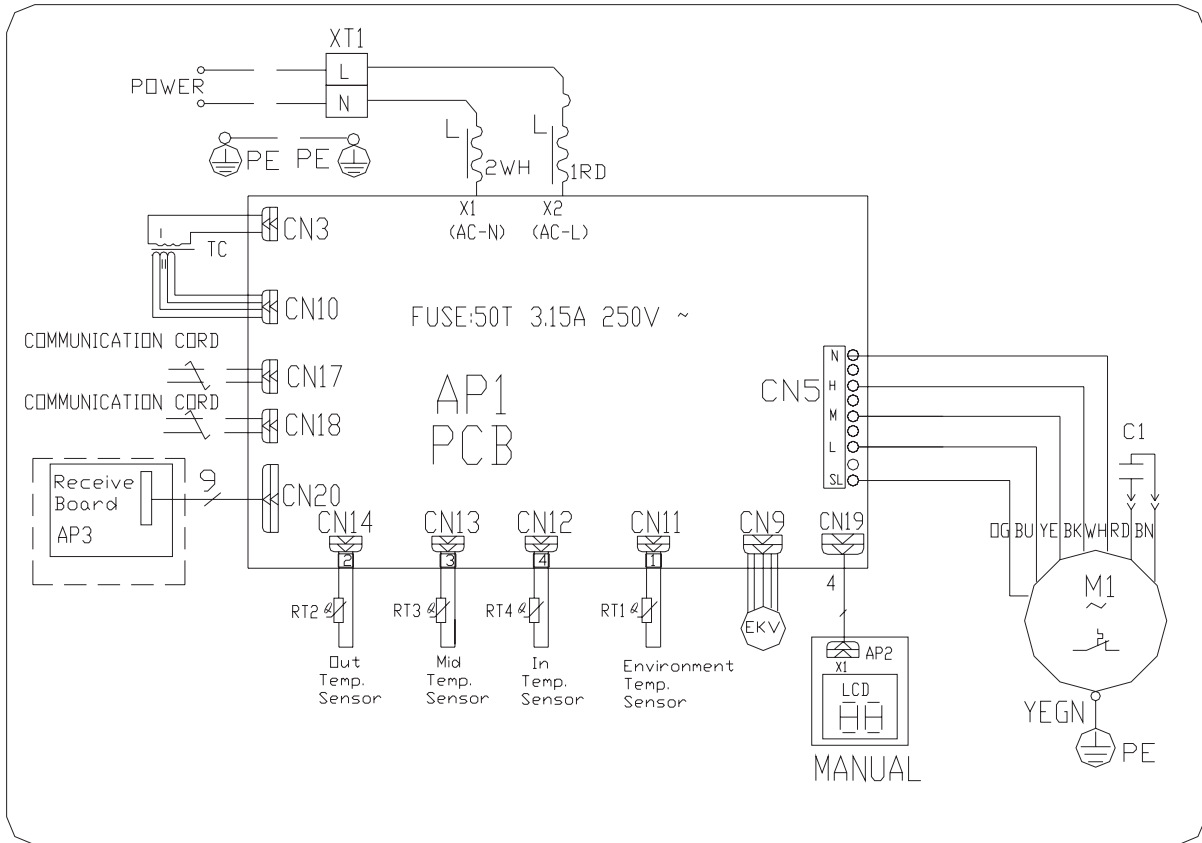
GMV-R125P/Na-K, GMVL-R125P/Na-K



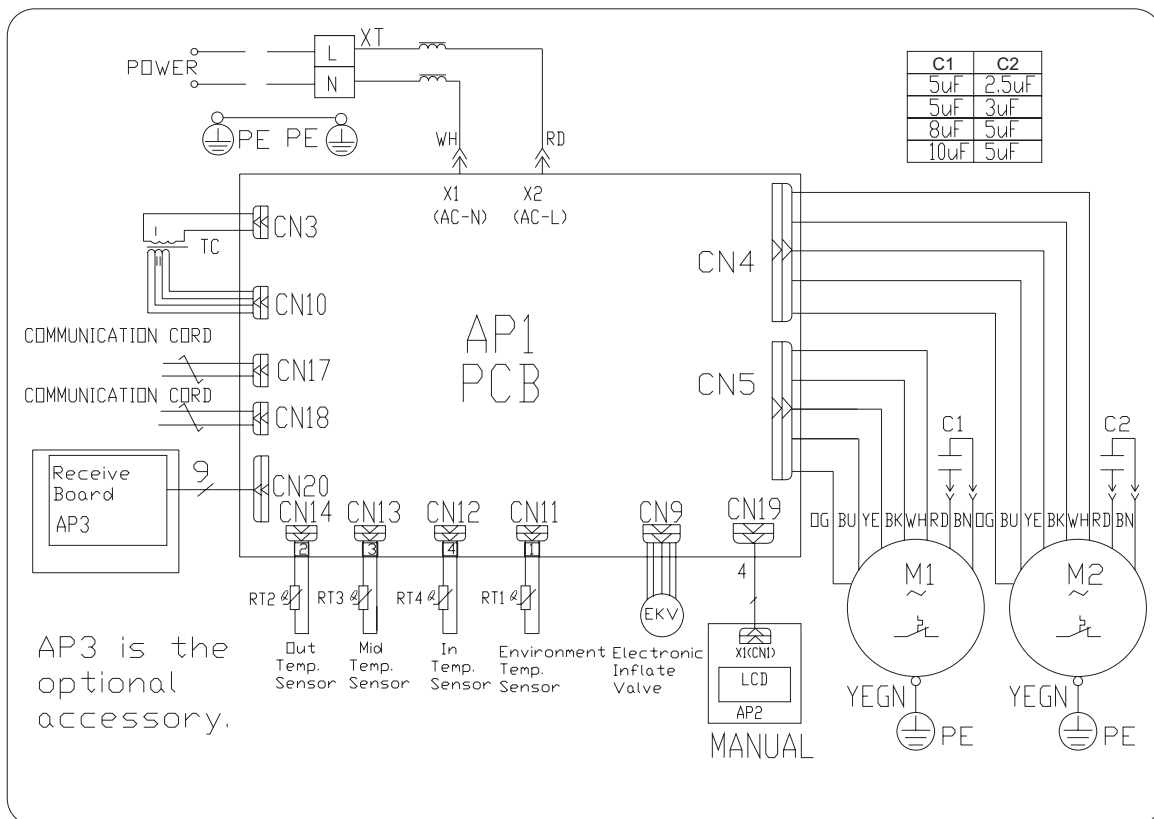
GMV-R22P/NaB-K, GMV-R28P/NaB-K, GMV-R36P/NaB-K



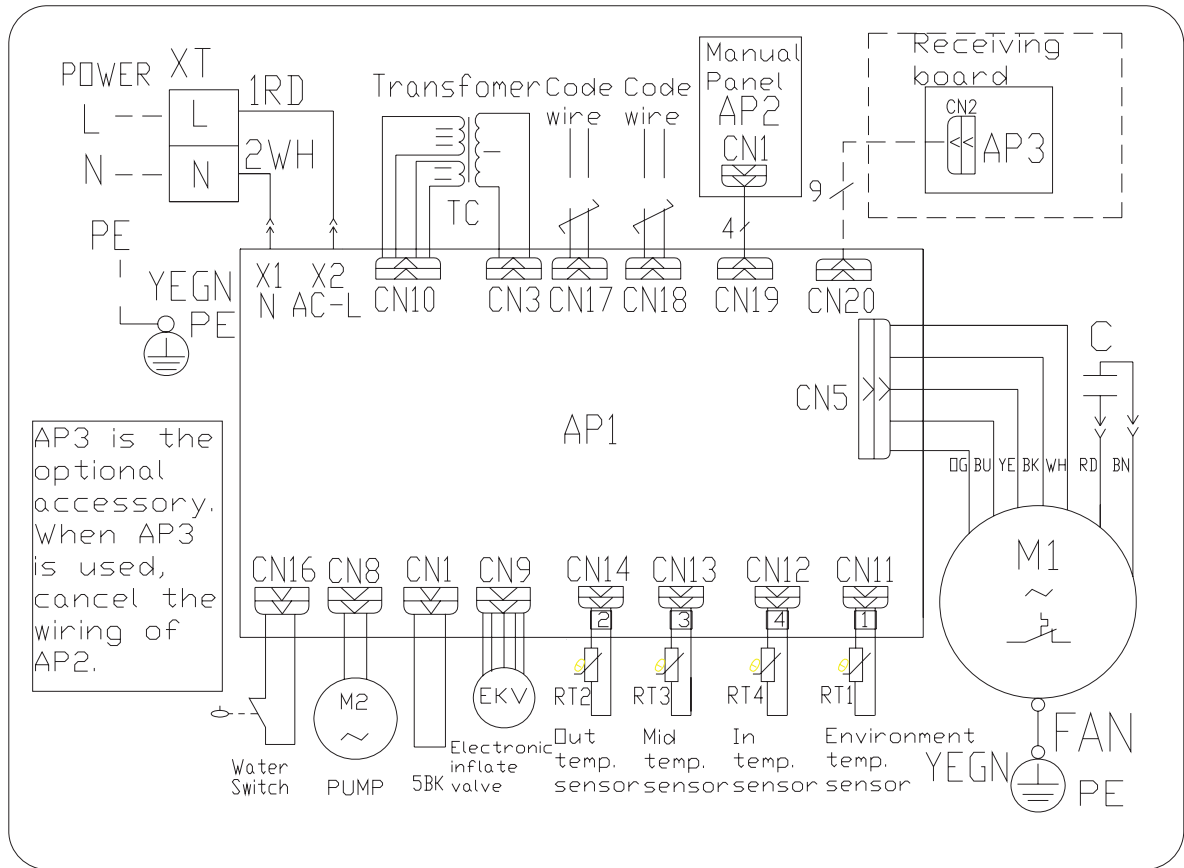
GMV-R45P/NaB-K, GMV-R56P/NaB-K, GMV-R71P/NaB-K



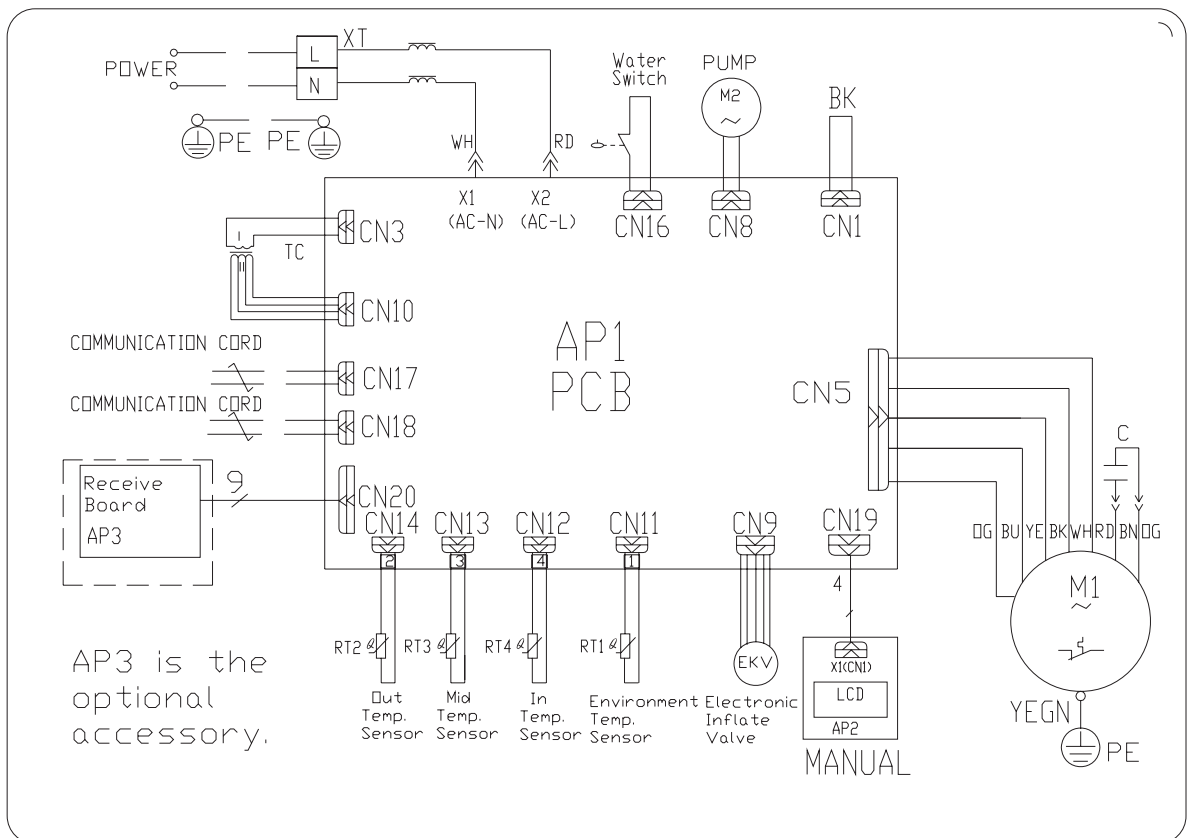
GMV-R90P/NaB-K, GMV-R112P/NaB-K, GMV-R140P/NaB-K



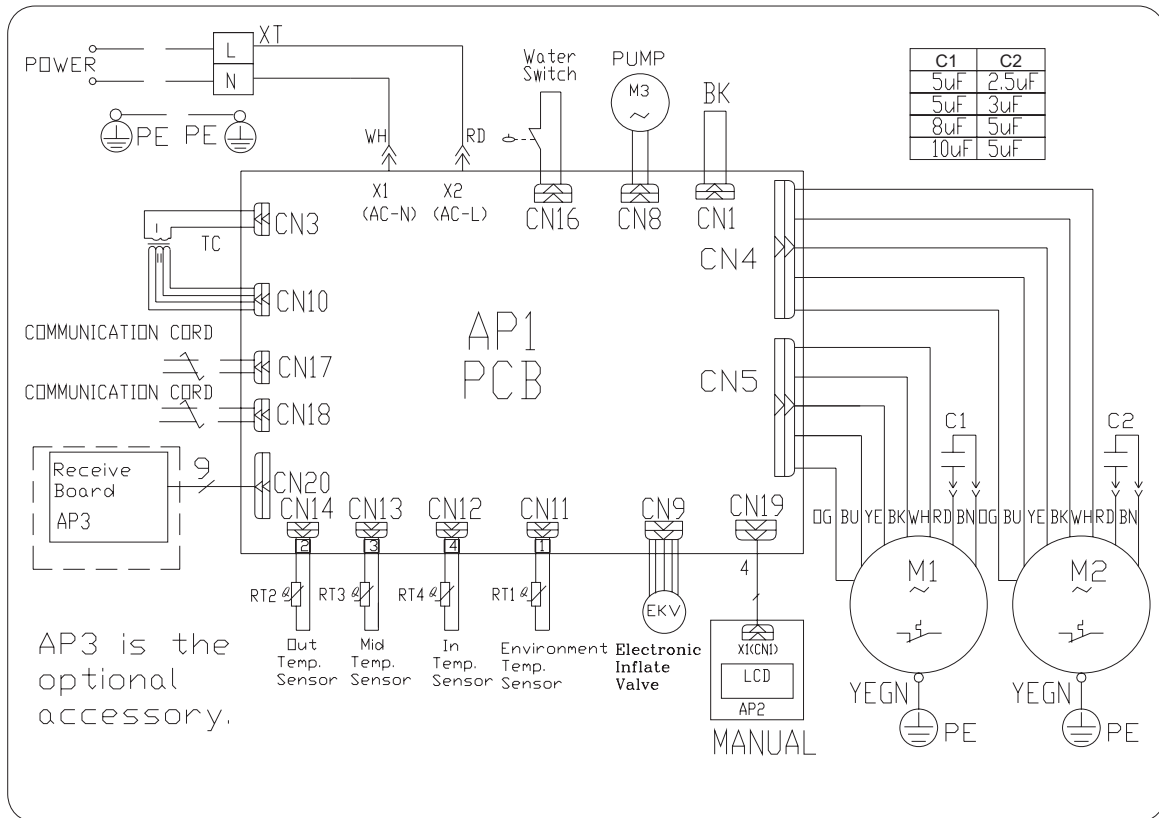
GMV-R22PS/NaB-K, GMV-R28PS/NaB-K, GMV-R36PS/NaB-K



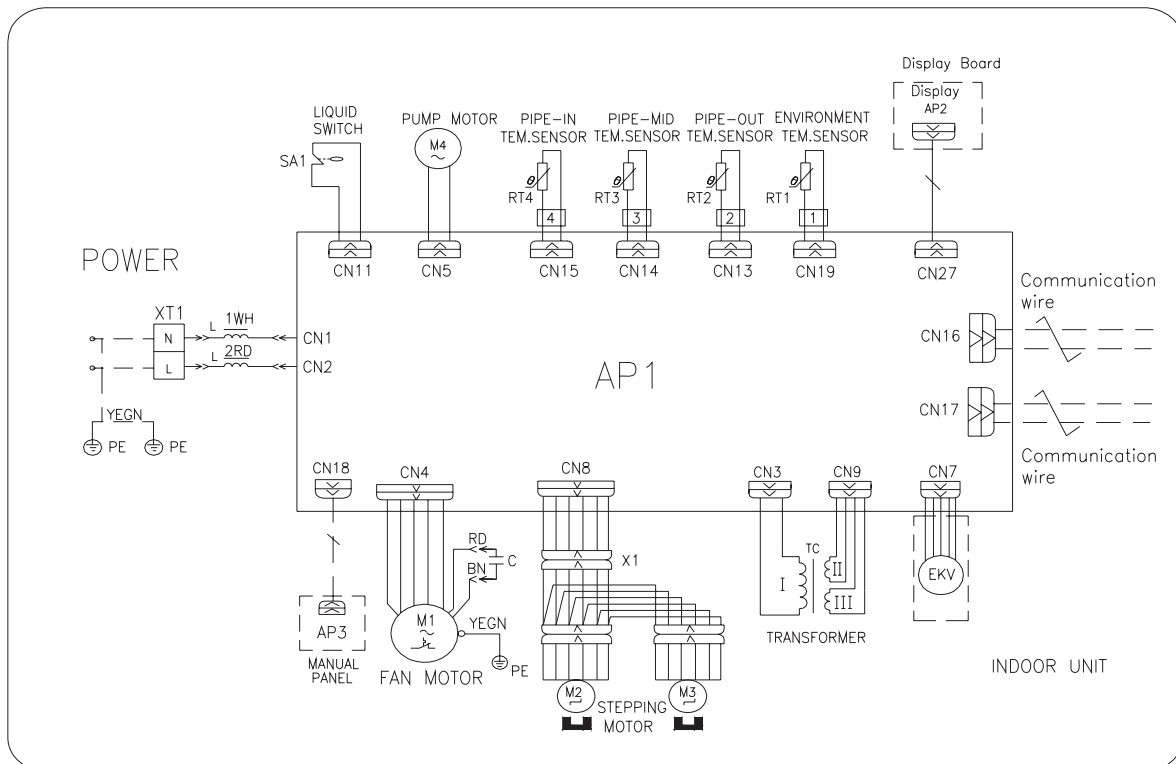
GMV-R45PS/NaB-K, GMV-R56PS/NaB-K, GMV-R71PS/NaB-K



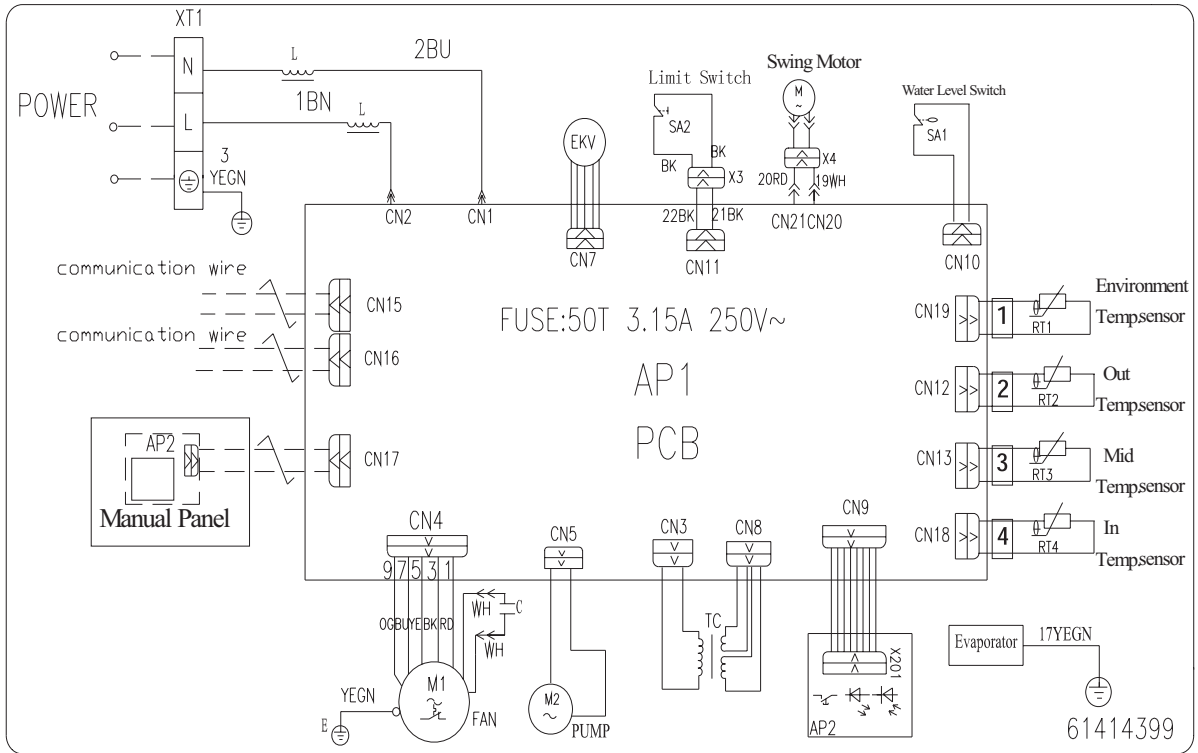
GMV-R90PS/NaB-K, GMV-R112PS/NaB-K, GMV-R140PS/NaB-K



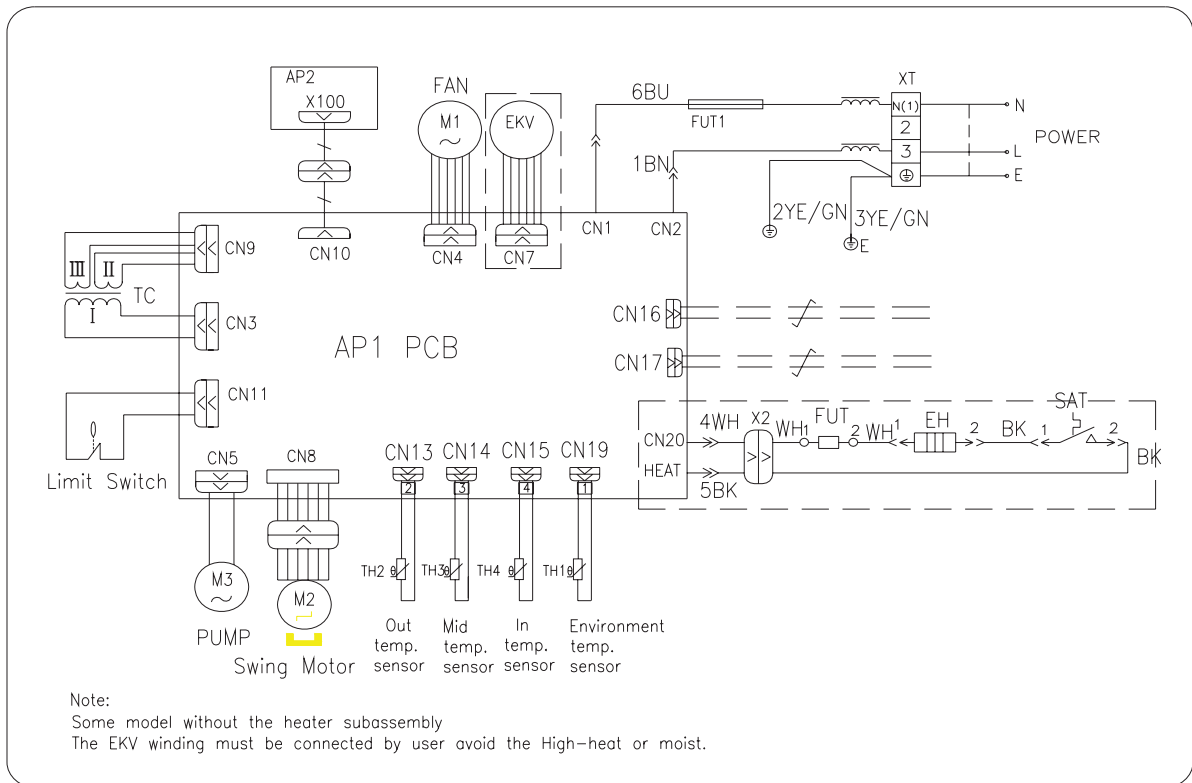
GMV-R22T/NaA-K, GMV-R28T/NaA-K, GMV-R36T/NaA-K, GMV-R45T/NaA-K



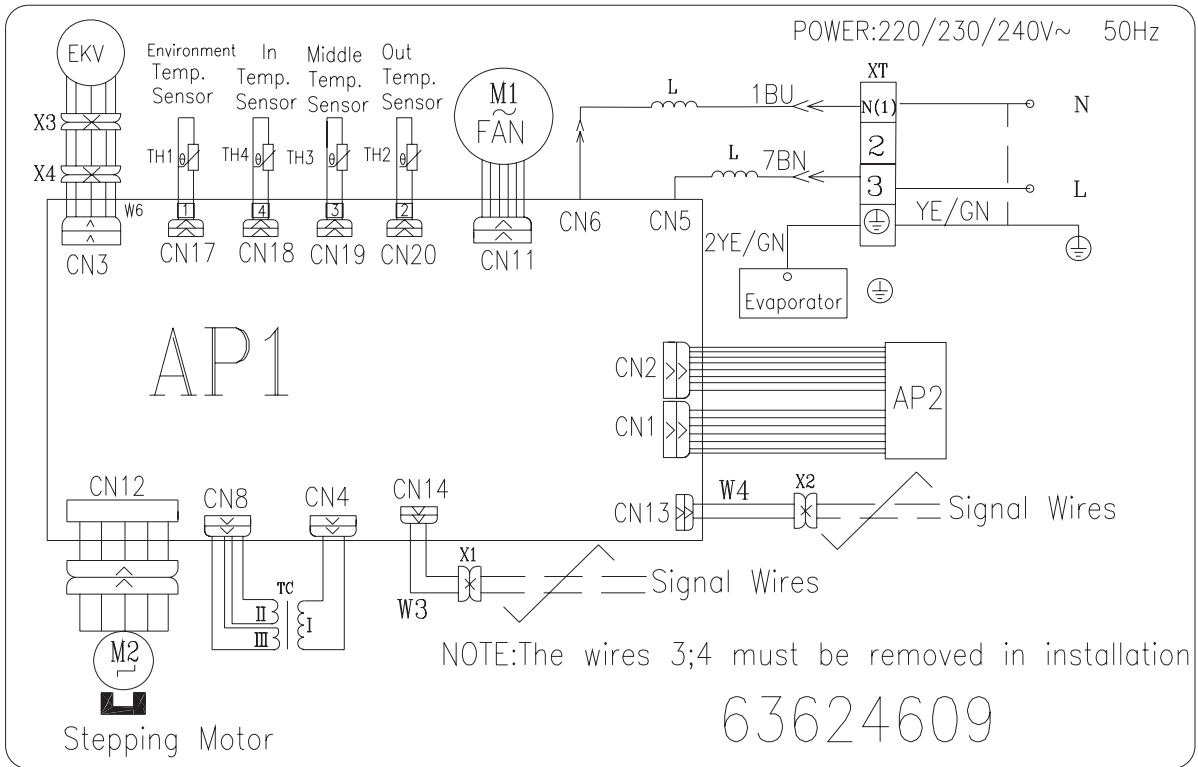
GMV-R28T/Na-K, GMV-R36T/Na-K, GMV-R45T/Na-K, GMV-R50T/Na-K, GMV-R56T/Na-K, GMV-R71T/Na-K, GMV-R90T/Na-K, GMV-R112T/Na-K, GMV-R125T/Na-K, GMV-R140T/Na-K, GMVL-R28T/Na-K, GMVL-R36T/Na-K, GMVL-R45T/Na-K, GMVL-R50T/Na-K, GMVL-R56T/Na-K, GMVL-R71T/Na-K, GMVL-R90T/Na-K, GMVL-R112T/Na-K, GMVL-R125T/Na-K, GMVL-R140T/Na-K,



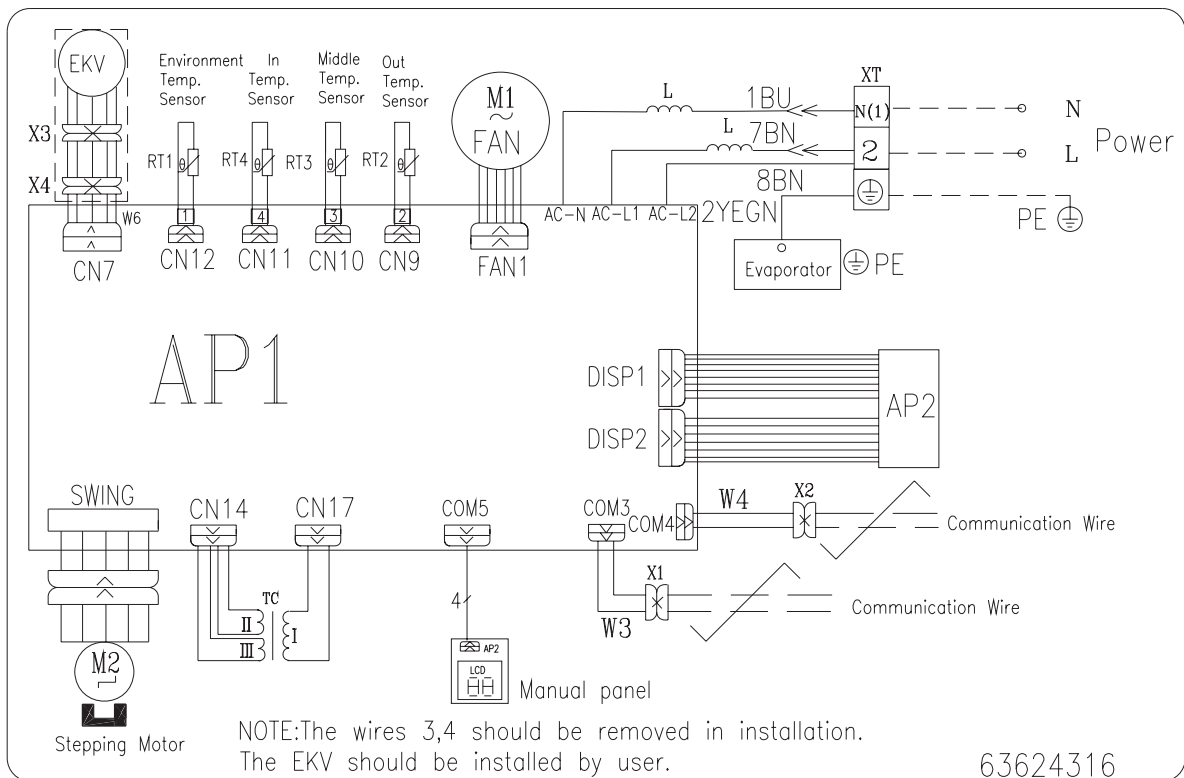
GMV-R22Td/Na-K,GMV-R28Td/Na-K,GMV-R36Td/Na-K



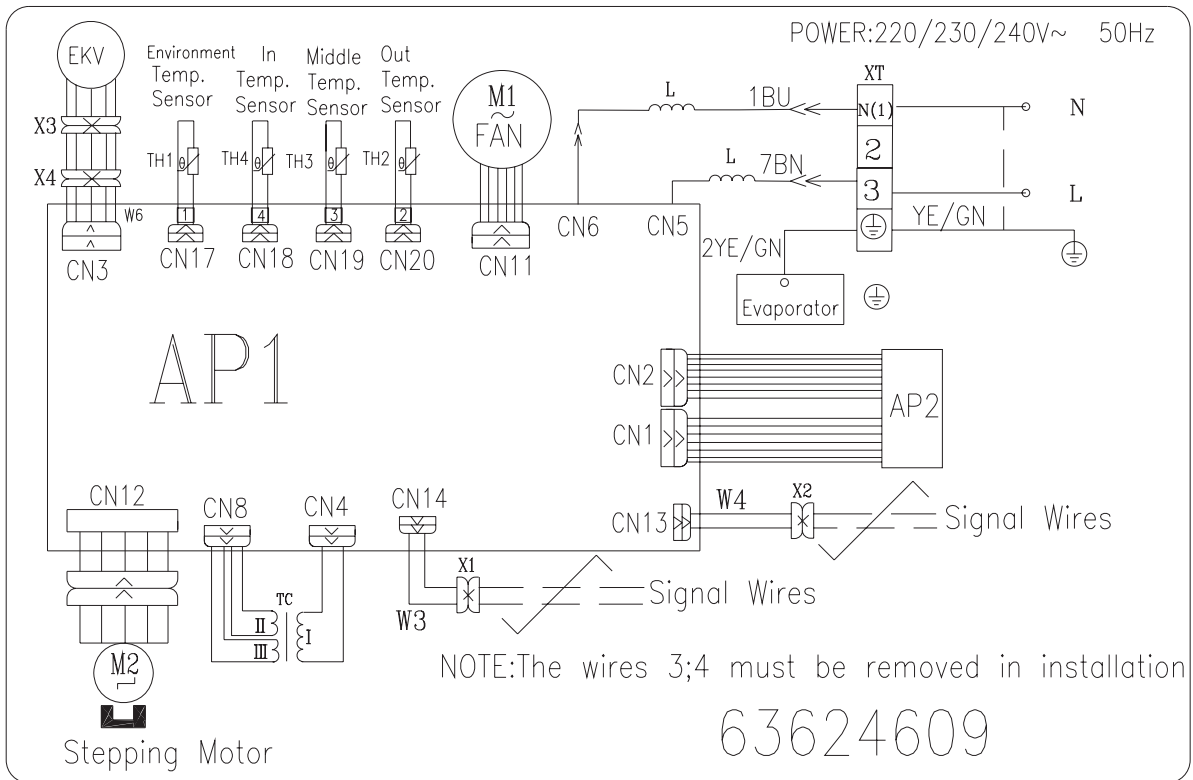
GMV-R22G/NaB-K, GMVL-R22G/NaB-K, GMV-R28G/NaB-K, GMVL-R28G/NaB-K, GMV-R36G/NaB-K, GMVL-R36G/NaB-K, GMV-R45G/NaB-K, GMVL-R45G/NaB-K



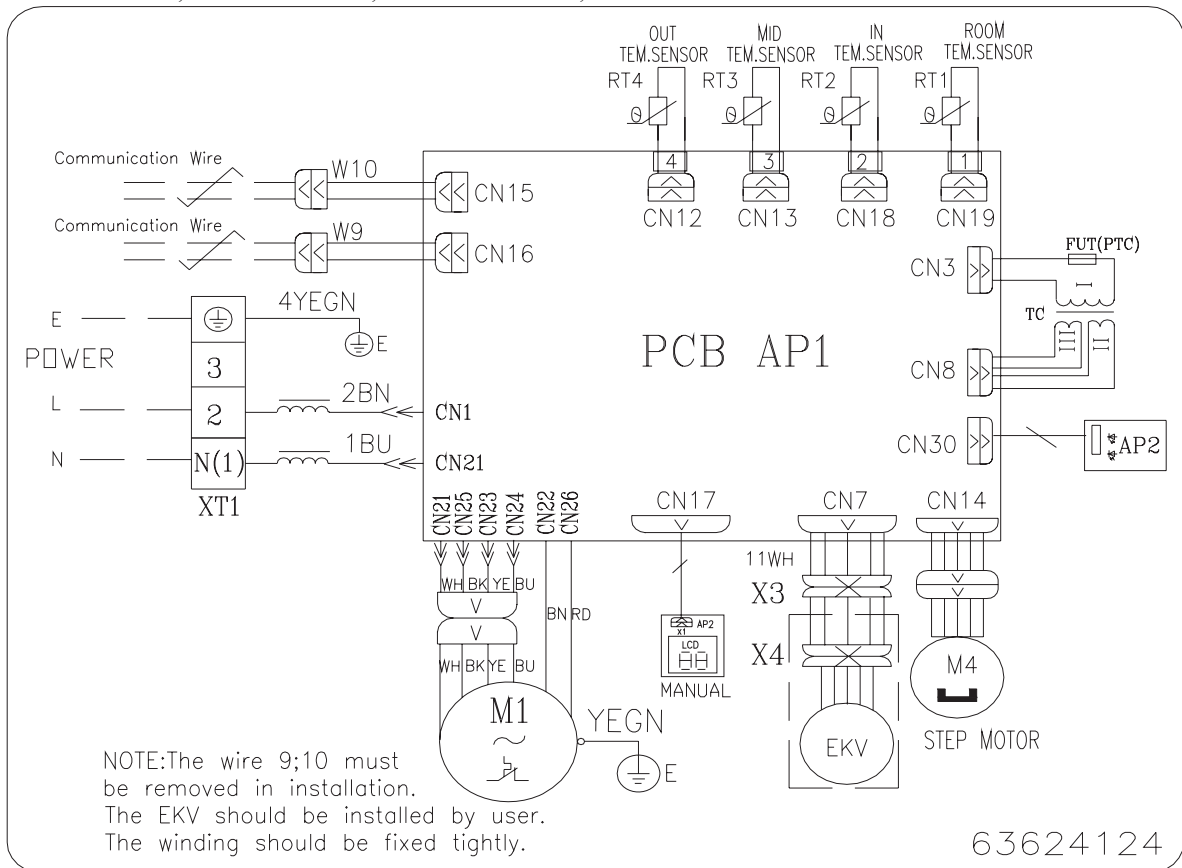
GMV-R50G/NaB-K, GMV-R56G/NaB-K, GMVL-R50G/NaB-K, GMVL-R56G/NaB-K



GMV-R22G/NaC-K, GMV-R28G/NaC-K, GMV-R36G/NaC-K, GMV-R45G/NaC-K, GMVL-R22G/NaC-K, GMVL-R28G/NaC-K, GMVL-R36G/NaC-K, GMVL-R45G/NaC-K



GMV-R71G/Na-K, GMV-R80G/Na-K, GMVL-R71G/Na-K, GMVL-R80G/Na-K



GMV-R28Zd/Na-K, GMV-R36Zd/Na-K, GMV-R50Zd/Na-K, GMV-R71Zd/Na-K, GMV-R90Zd/Na-K,
 GMV-R112Zd/Na-K, GMV-R125Zd/Na-K, GMVL-R28Zd/Na-K, GMVL-R36Zd/Na-K, GMVL-R50Zd/Na-K,
 GMVL-R71Zd/Na-K, GMVL-R90Zd/Na-K, GMVL-R112Zd/Na-K, GMVL-R125Zd/Na-K

